

MONTAGEANLEITUNG



PERGOLA AIRCUBE FREISTEHENDE

INHALTSVERZEICHNIS

VOR DER MONTAGE	3
MONTAGE DER STRUKTUR	4
ANBRINGEN DER REGENRINNEN	9
OPTION LED AIRCUBE: ANSCHLUSSSCHEMA	11
OPTION RGB-LED AIRCUBE: ANSCHLUSSSCHEMA	13
ANBRINGEN DER LAMELLEN	15
VERSION MIT MOTOR	16
ANBRINGEN DER ABDECKUNGEN	17
PERGOLA AIRCUBE MOTOR RTS	18
EINSTELLANWEISUNGEN RGB-EMPFÄNGER	20
WARNUNG	21



VOR DER MONTAGE



Montage:
2 Personen (empfohlen)
(die Verwendung eines Montagelifts wird empfohlen)

VOR DEM AUFBAU

Lesen Sie Diese Montageanleitung Vor Dem Aufbau
Und Der Benutzung Der Pergola AirCube Aufmerksam.

- Bitte Überprüfen Sie Nach Erhalt Der Ware, Ob Eventuelle Transportschäden Vorhanden Sind Und Kontrollieren Sie, Ob Alle Gelieferten Produkte Mit Dem Lieferschein Übereinstimmen.
- Sollten Bauteile Fehlen Oder Beschädigt Sein, Wenden Sie Sich Bitte Unverzüglich An Ihren Händler.
- Kontrollieren Sie Die Bodenbefestigung Und Überprüfen Sie, Ob Das Verwendete Material Dafür Geeignet Ist. So Stellen Sie Sicher, Dass Die Montage Richtig Durchgeführt Wird. Sollten Sie Zweifel Haben, Bitte Eine Für Befestigungsarbeiten Qualifizierte Person Um Rat Fragen.
- Der Verpackungskarton Darf Keiner Feuchtigkeit Ausgesetzt Werden. Während Des Transports Muss Dieser Durch Eine Plane Abgedeckt Werden, Damit Er Vor Niederschlägen Geschützt Ist.
- Waren Mit Großen Abmessungen Müssen Von Zwei Personen Getragen Werden. Gehen Sie Beim Transport Und Der Positionierung Vorsichtig Mit Den Produkten Um, Damit Schäden Vermieden Werden.
- Entfernen Sie Das Verpackungsmaterial Vorsichtig Und Recyceln Sie Es.

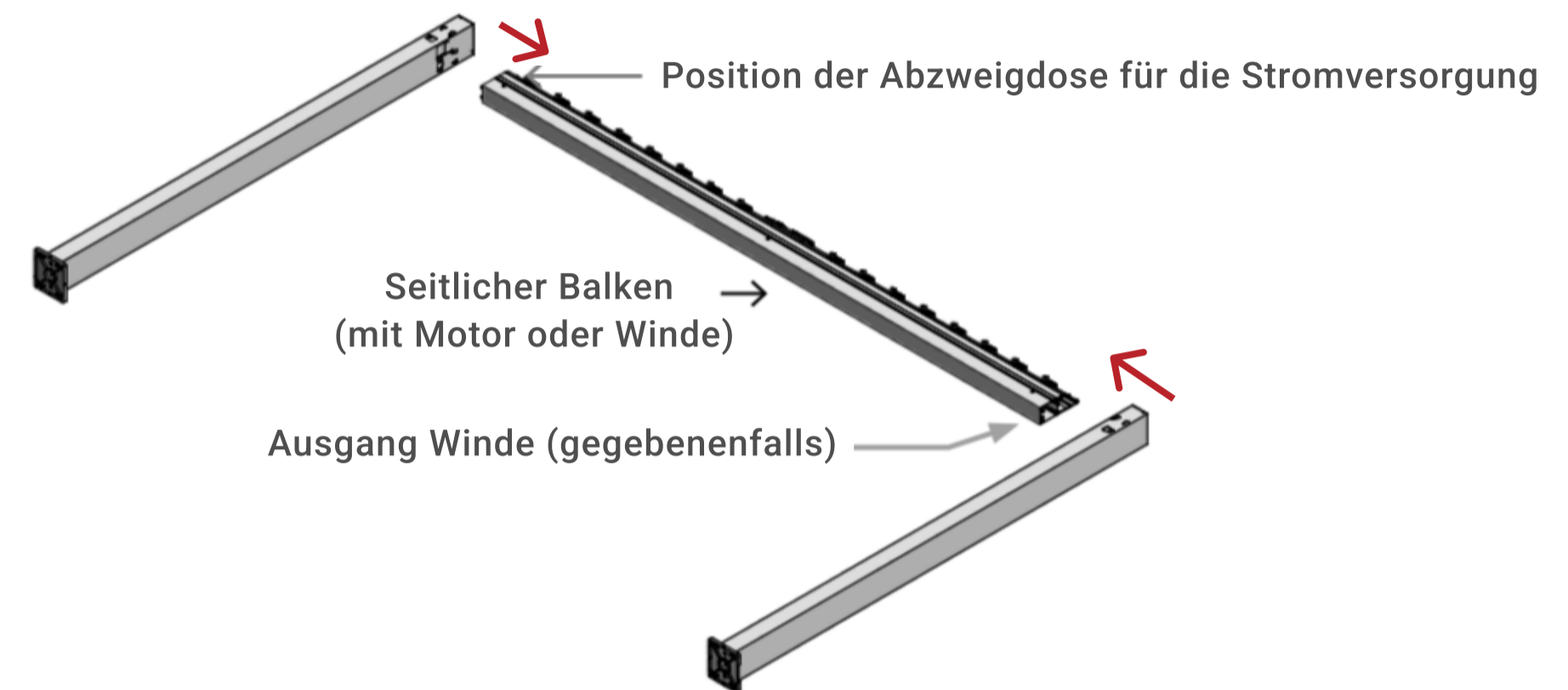
Wir Empfehlen Ihnen, Die Gebrauchsanweisung Aufzubewahren. So Kann Der Kundendienst Ihr Produkt Identifizieren.


MONTAGE DER STRUKTUR




-  Achtung!
-  Richtig
-  Falsch

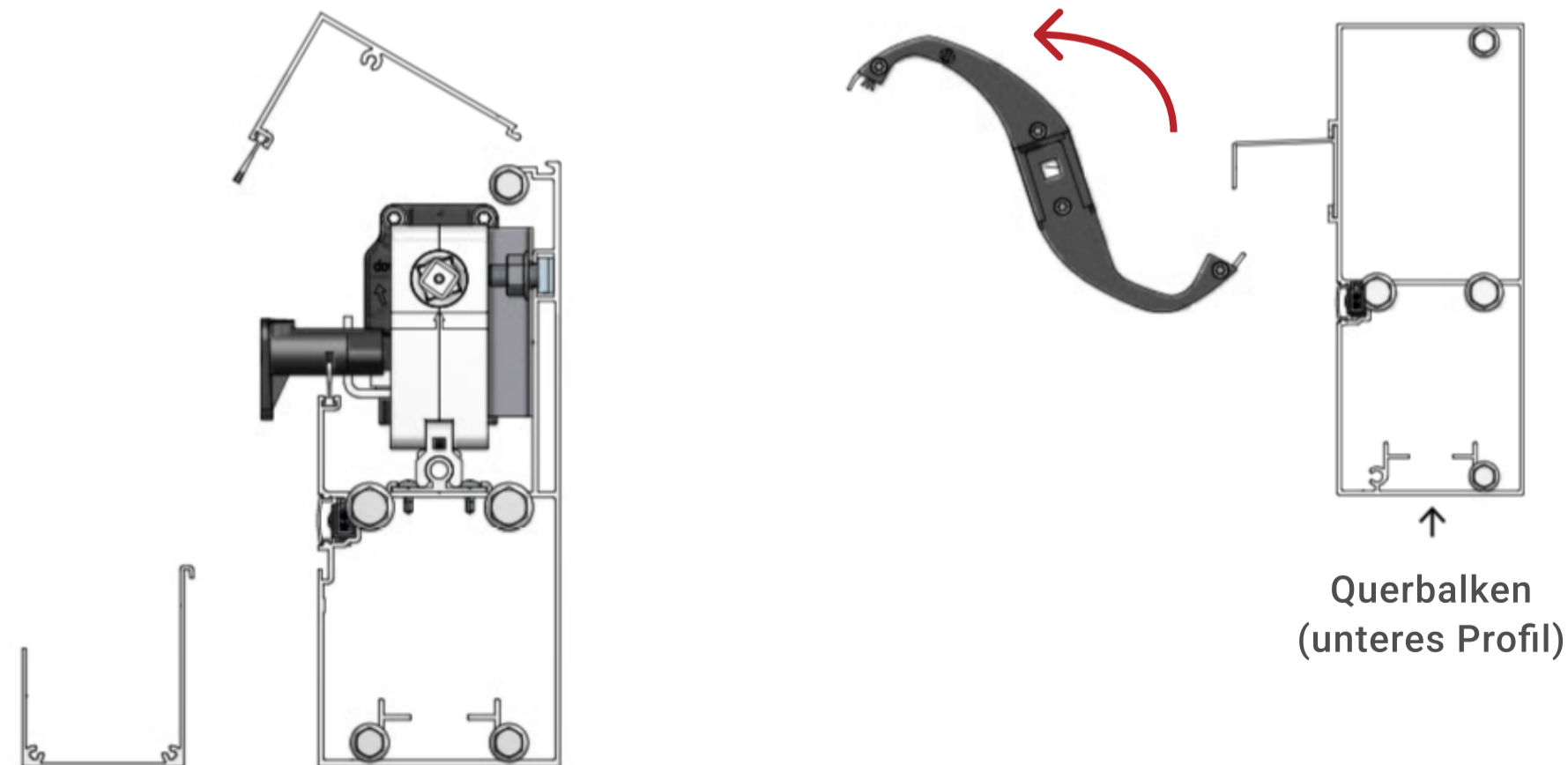
1 Den seitlichen Balken und die Pfosten zusammenbauen (siehe Einzelheiten auf der nächsten Seite).



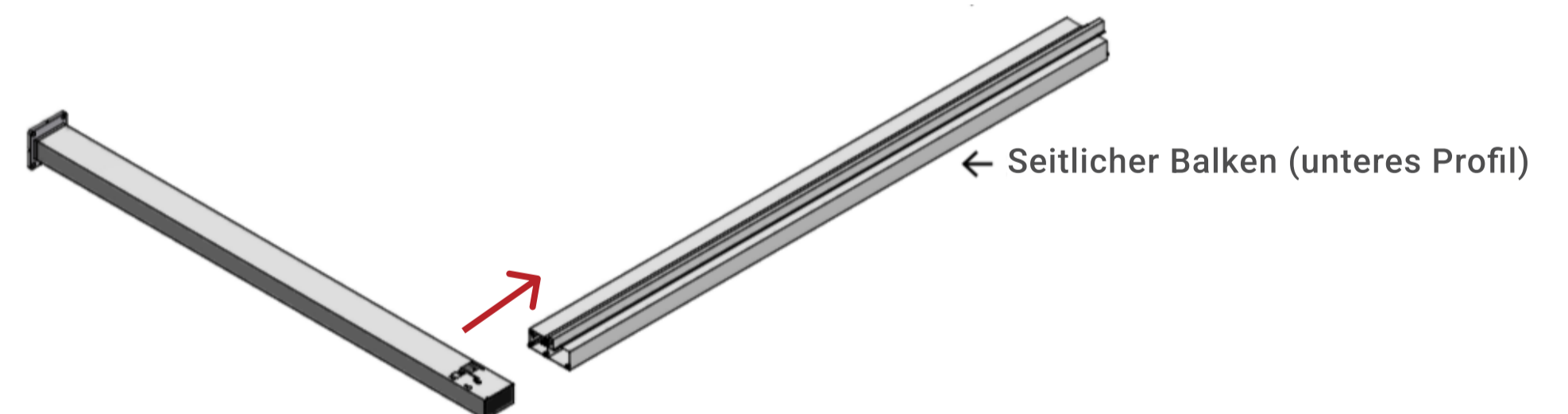
 Die Nichtbeachtung der Montager Reihenfolge kann eine Neuprogrammierung der Endlagen verursachen.

Auf dem Boden: Die obere Abdeckung und die Regenrinne entfernen.

 Die Schrauben an den Enden der Balken nicht entfernen.
Wenn LED RGB vorhanden: Die Position des Trafos markieren und ihn anbringen (siehe S. 13)



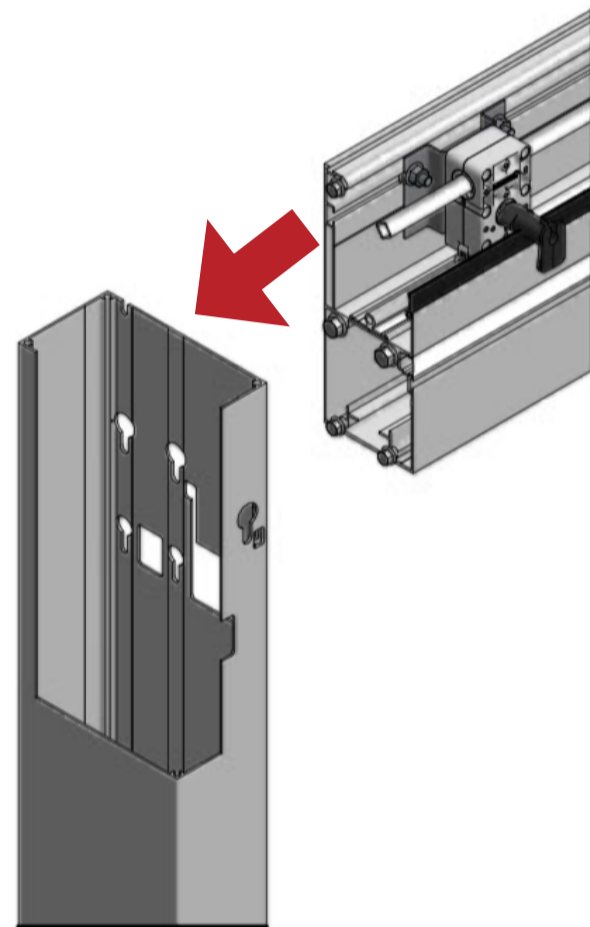
2 Den seitlichen Balken und die Pfosten zusammenbauen (siehe Einzelheiten auf der nächsten Seite).



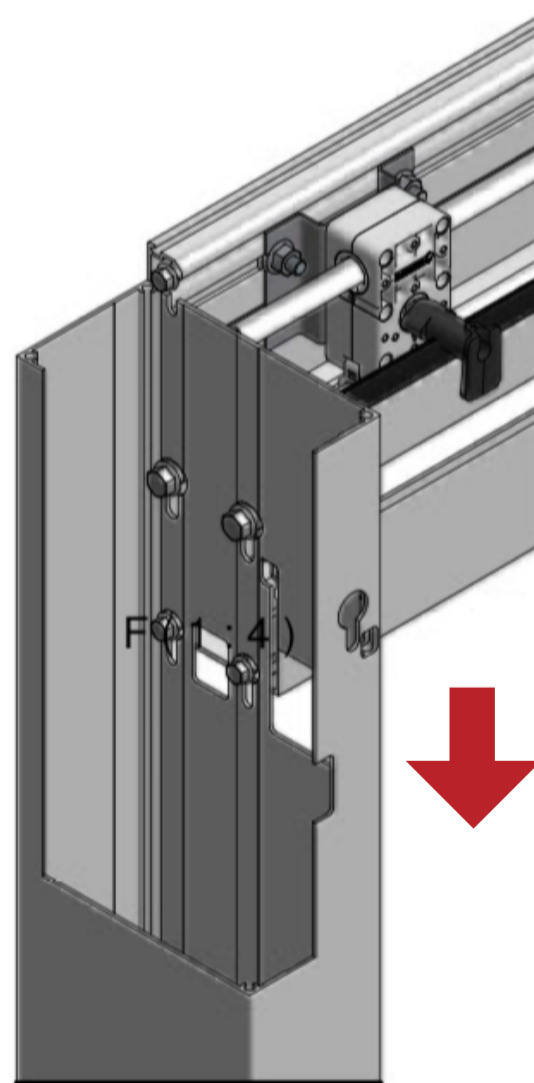
EINZELHEITEN: ZUSAMMENBAU PFOSTEN - BALKEN



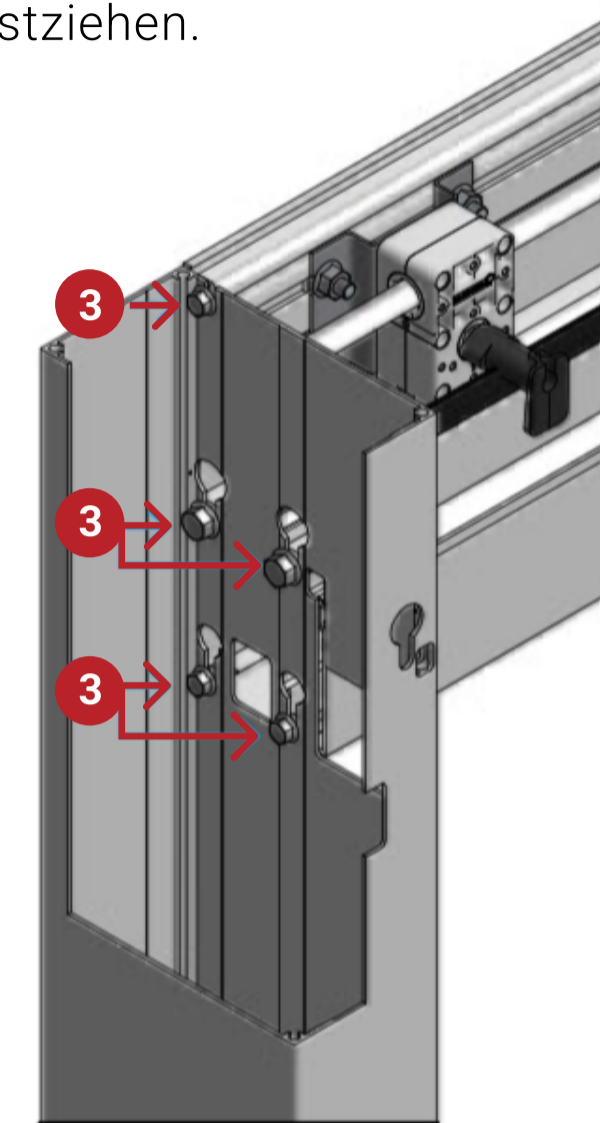
1 Die Schrauben in die Öffnungen des Pfostens einführen.



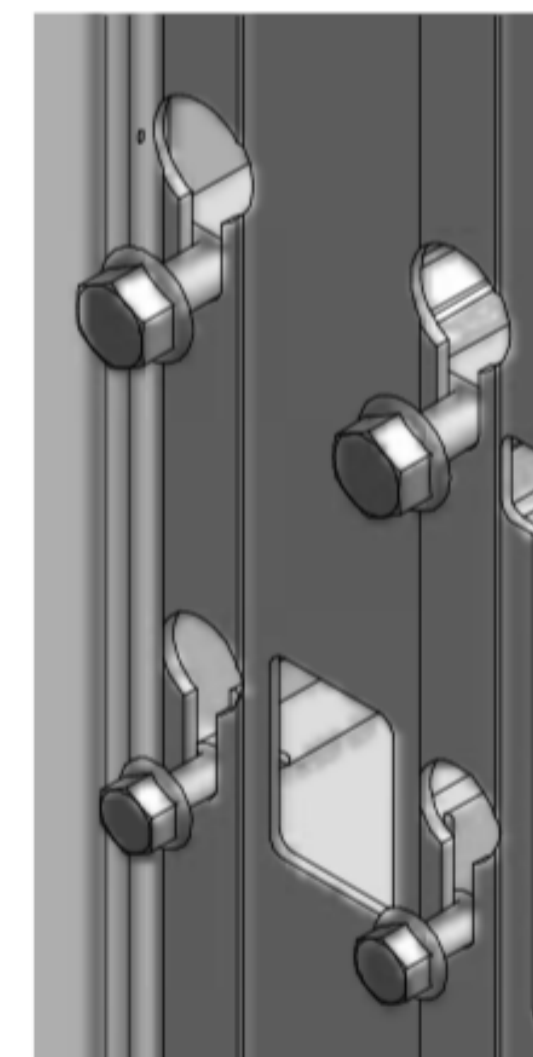
2 Den Pfosten absetzen.



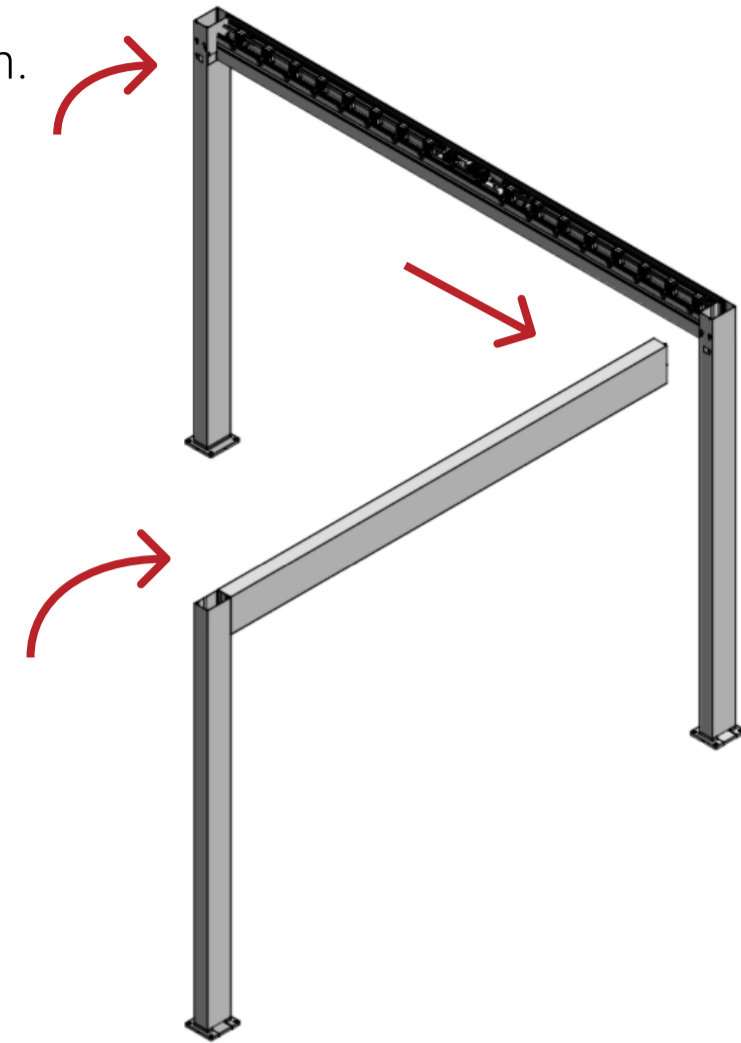
3 Die Schrauben festziehen.



Sicherstellen, dass die Schrauben vor dem Festziehen in der richtigen Position sind.



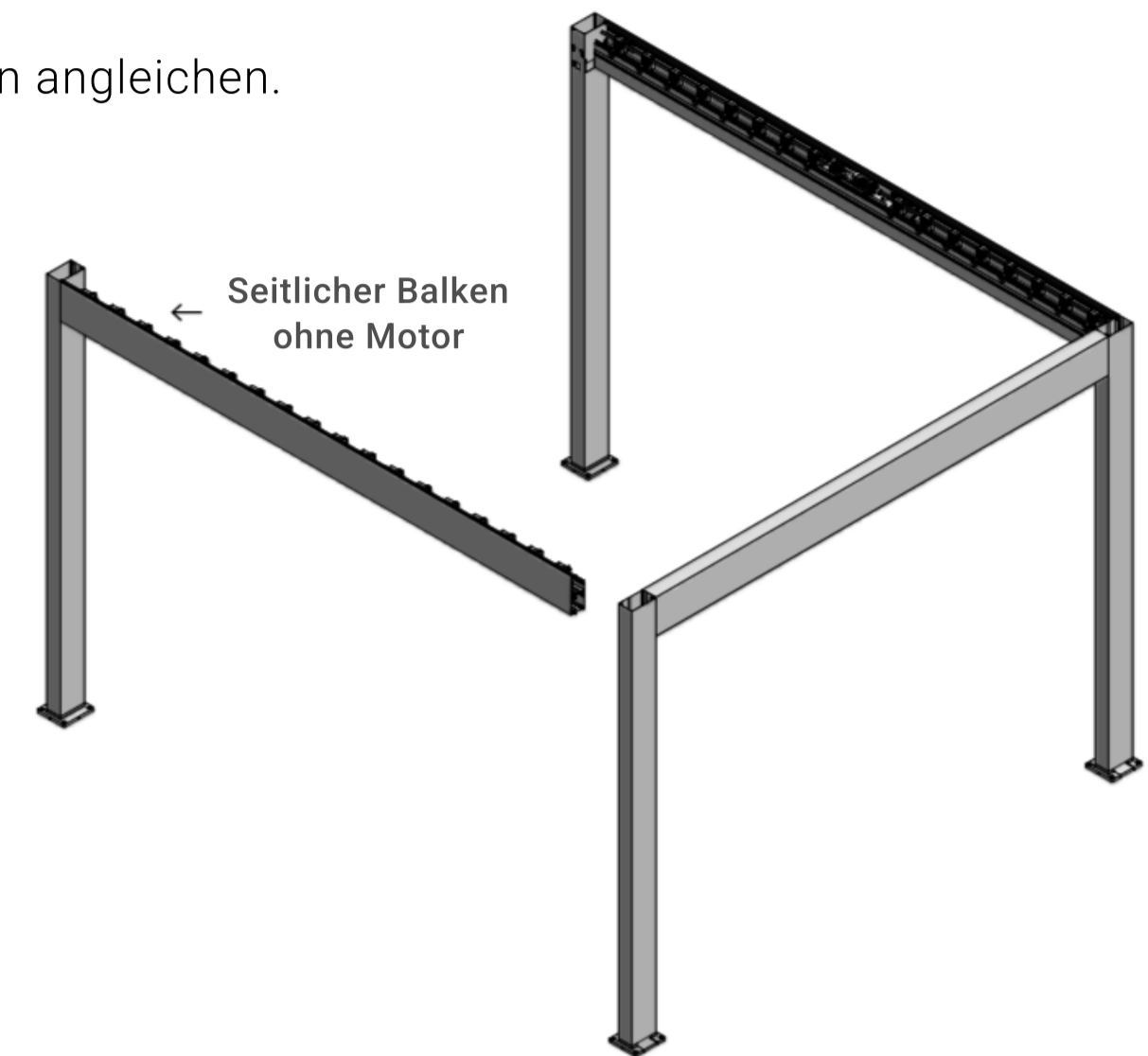
4 Die Einheit Pfosten/Seitenbalken anheben.
Die Einheit Pfosten/Querbalken anheben.
Das Ganze in L-Form zusammenfügen.



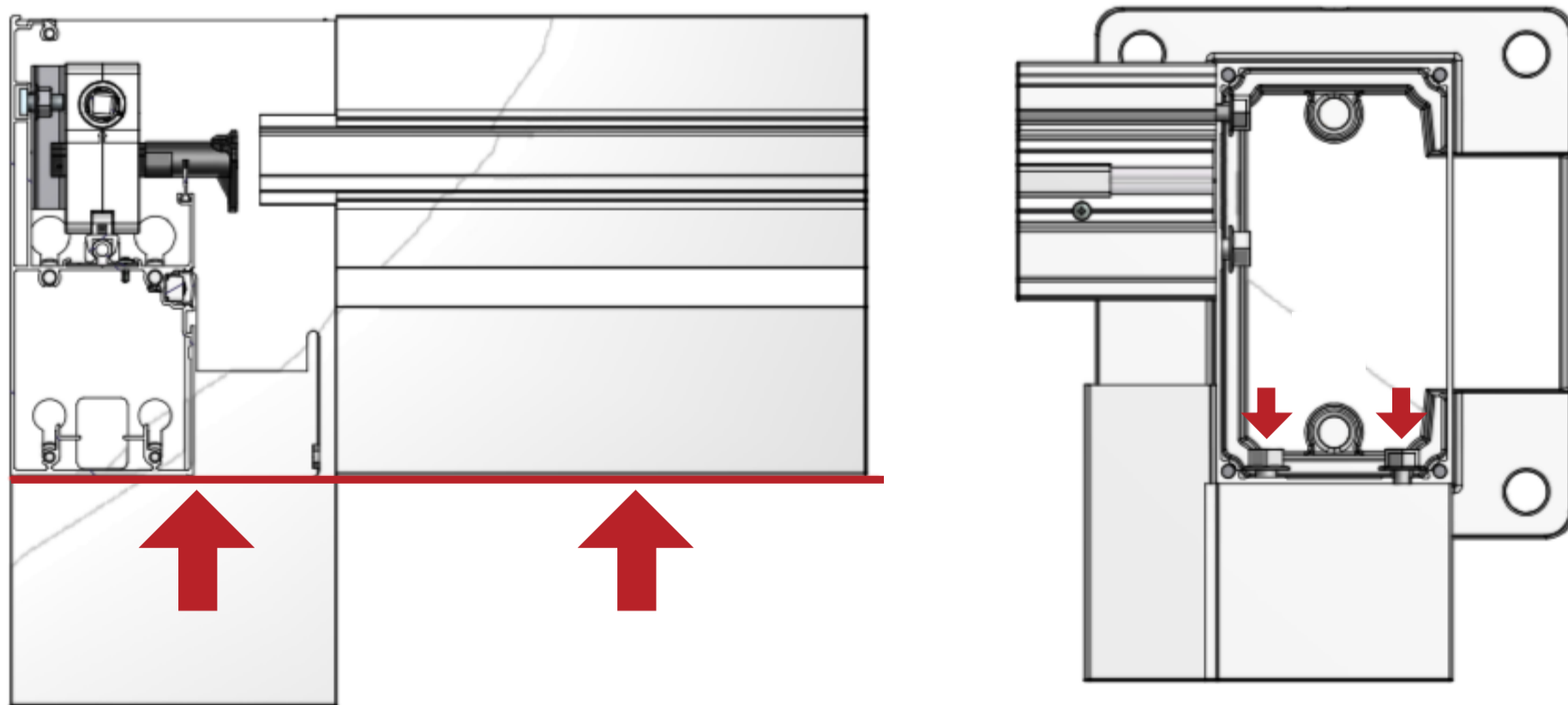
! Die beiden Balken von unten (in der Höhe) angleichen. Siehe roter Strich unten.

6 Wiederholung der Schritte 2 und 5. Mit dem zweiten Seitenbalken und dem Pfosten ein U bilden.

! Die beiden Balken angleichen.

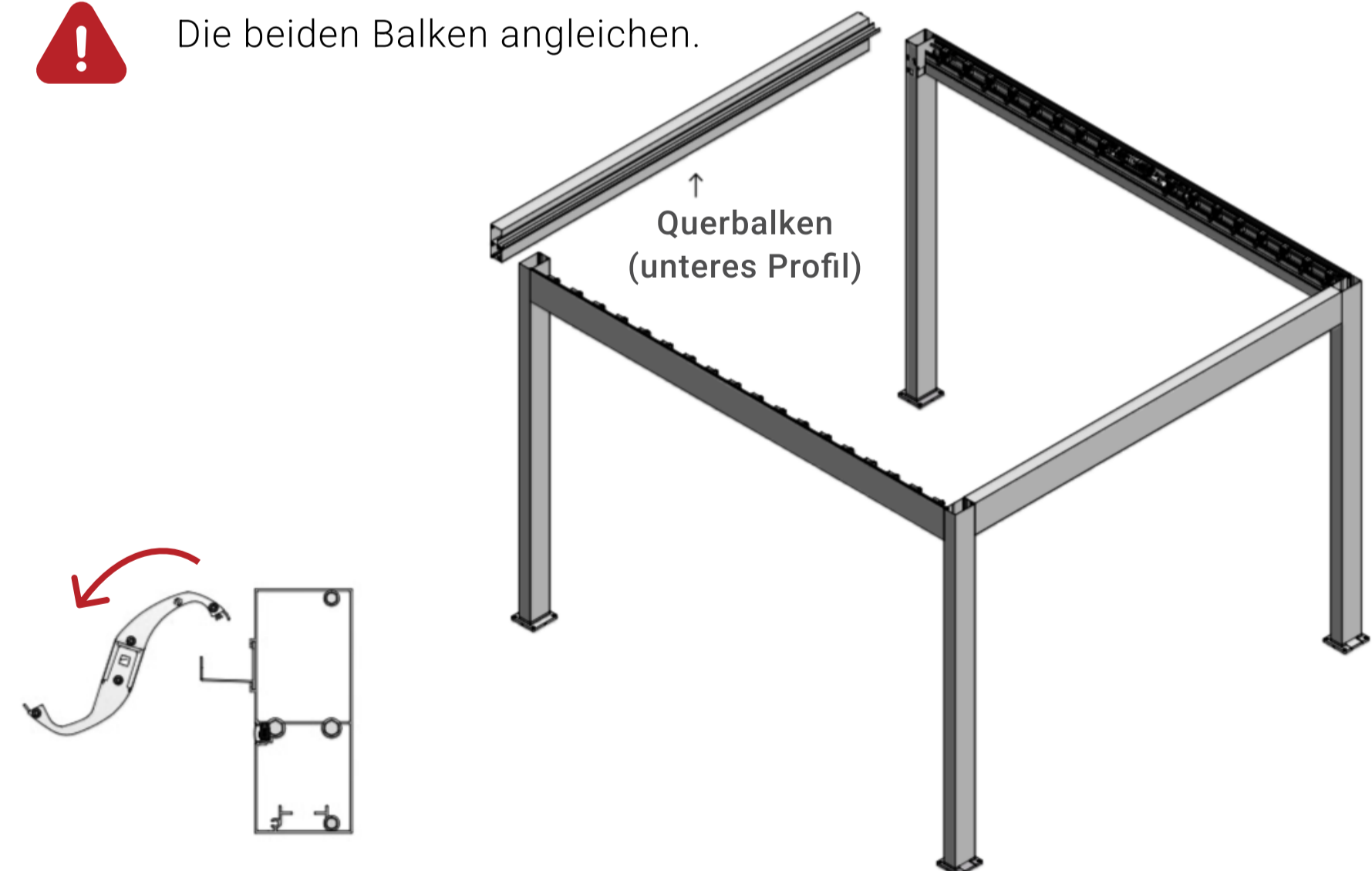


5 Die Schrauben festziehen.



7 Die Montage der Konstruktion mit dem 2. Querbalken fortsetzen.

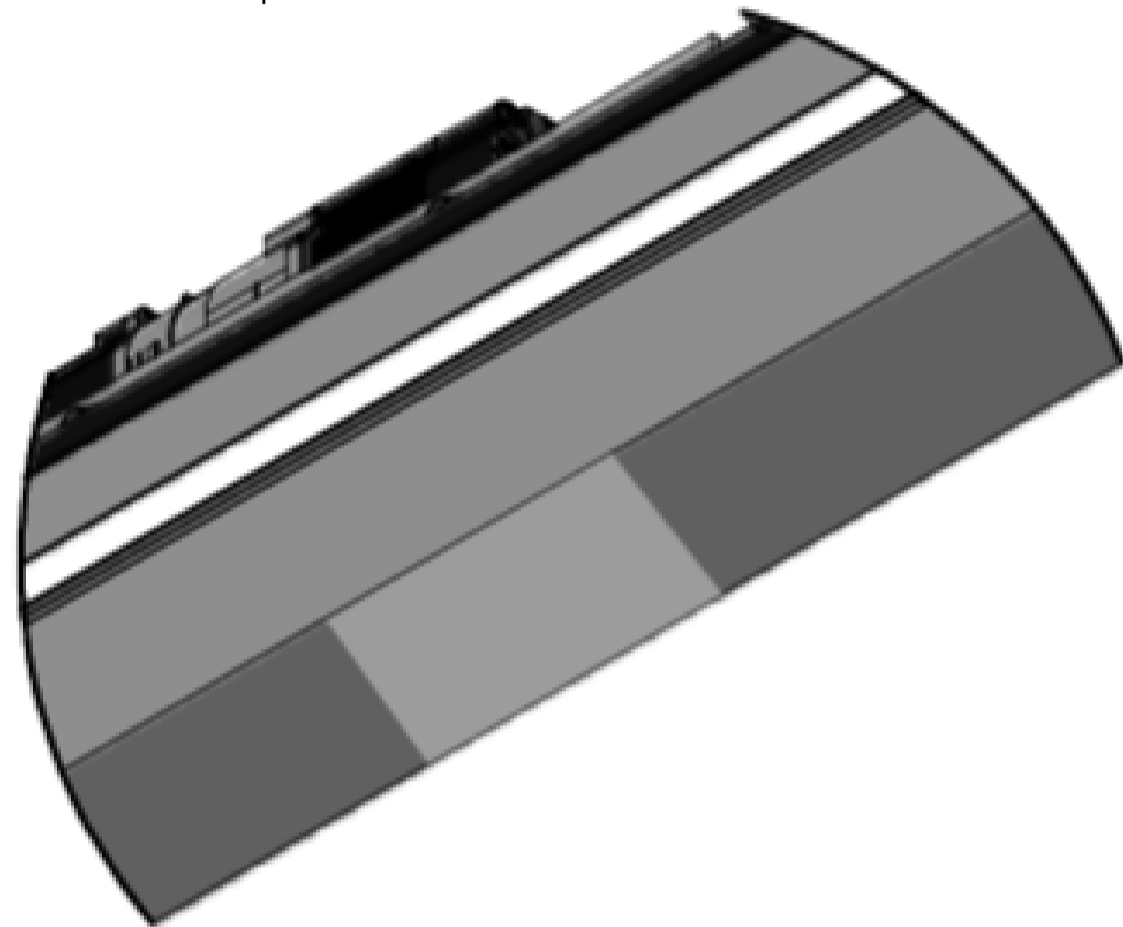
! Die beiden Balken angleichen.



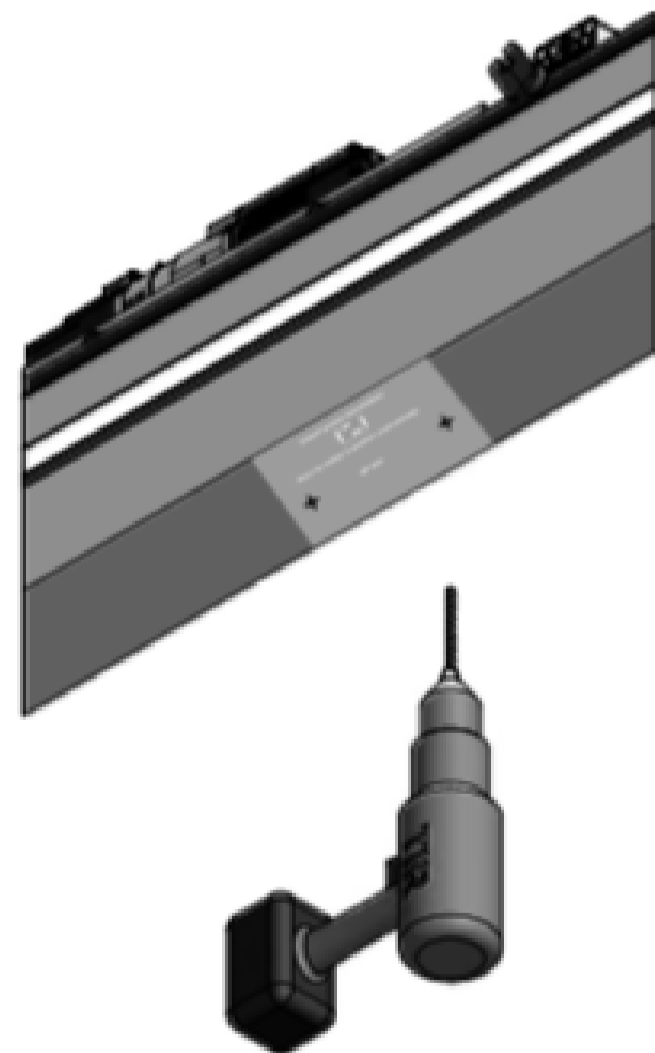
OPTION ZWISCHENBALKEN



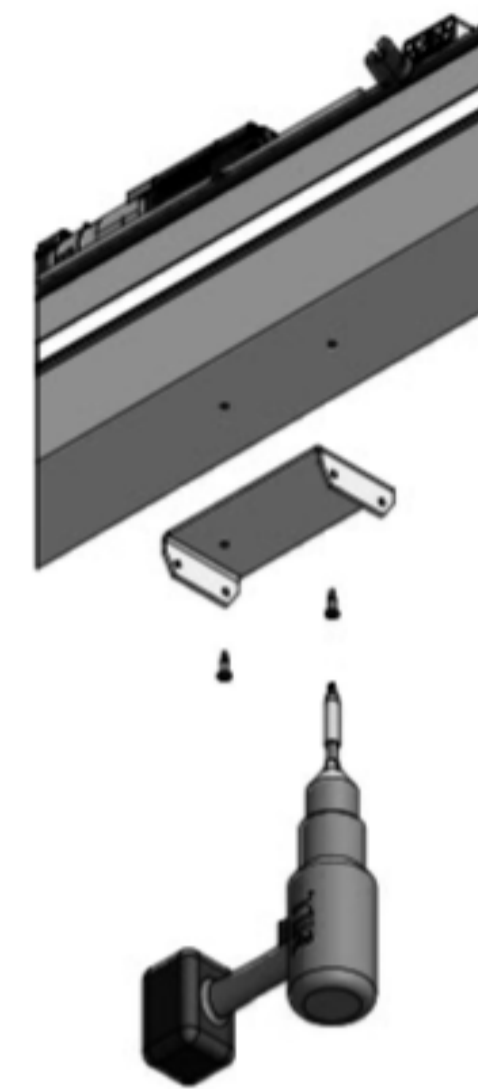
- 1** Den unter dem Balken angebrachten Aufkleber merken und die Position des Aufklebers überprüfen.



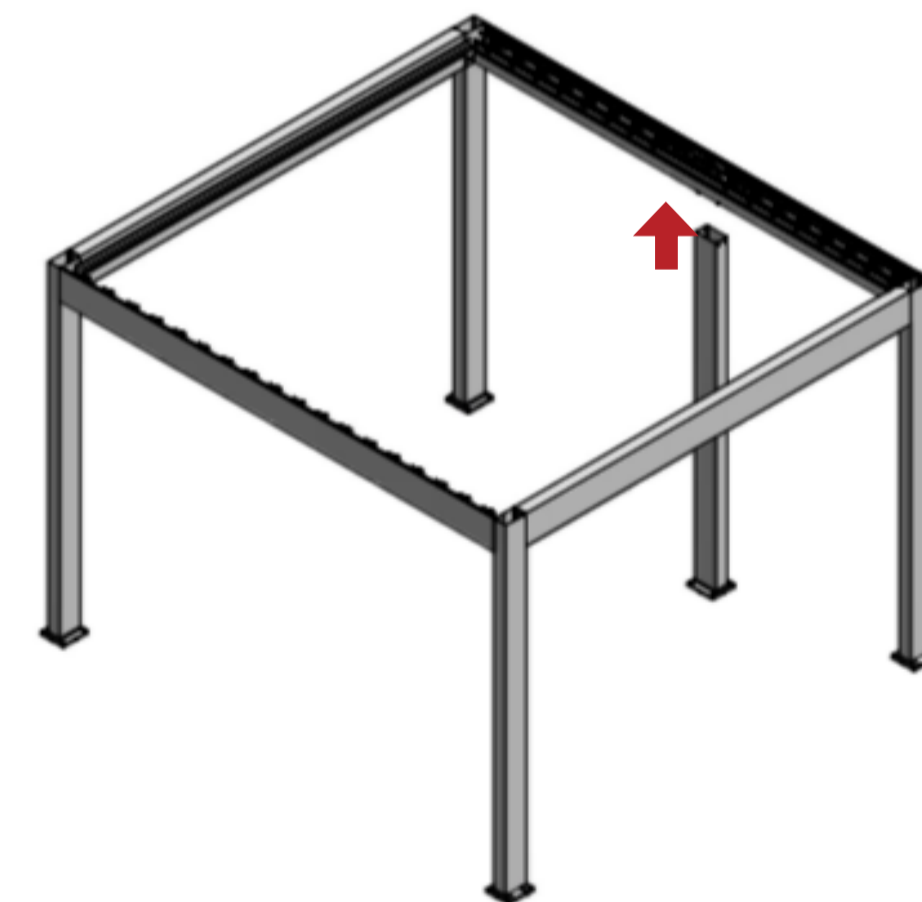
- 2** Den Balken an den angegebenen Positionen bohren, mit einem Bohrer $\varnothing 5\text{mm}$. Den Aufkleber entfernen und die Spuren entfernen.



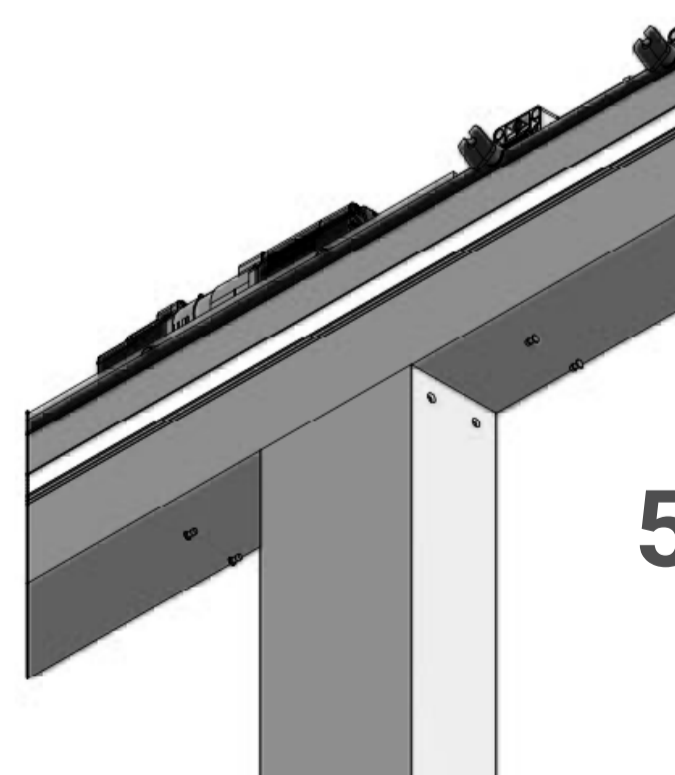
- 3** Die Halterung mit den mitgelieferten Schrauben am Balken befestigen.



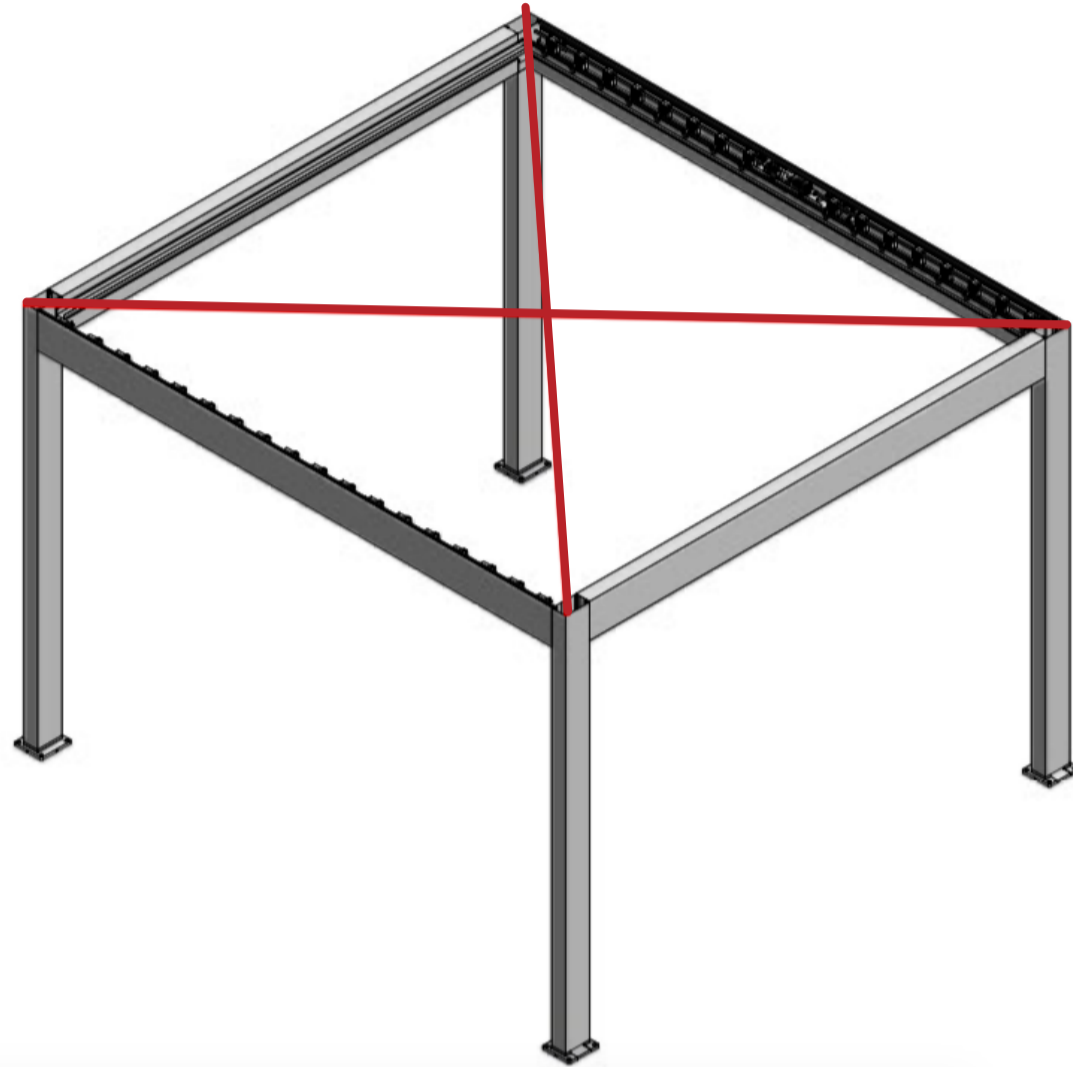
- 4** Die Pergola hochheben und den Zwischenbalken anbringen.



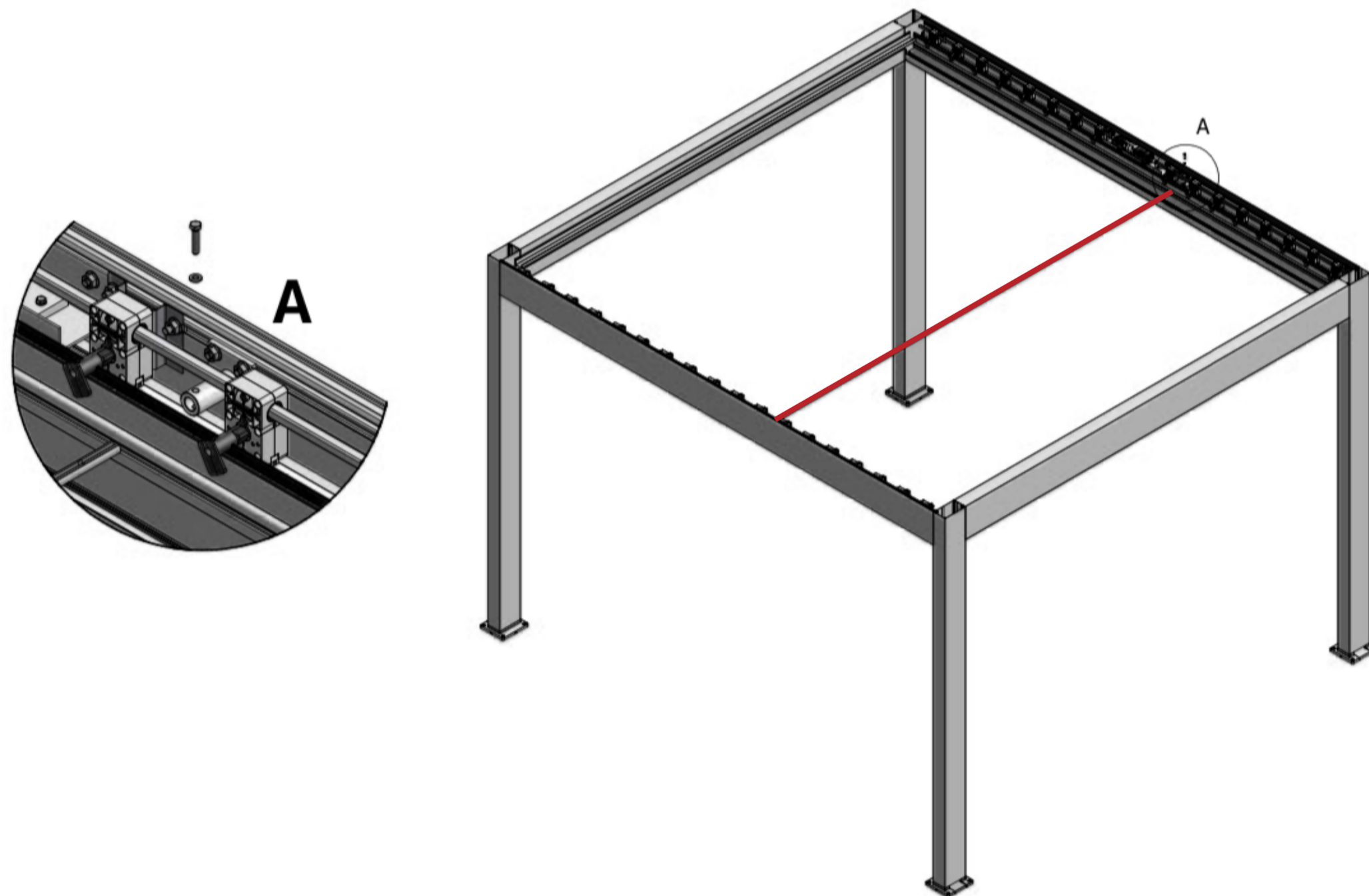
- 5** Die Nieten anbringen, um den Pfosten an der Halterung zu befestigen.



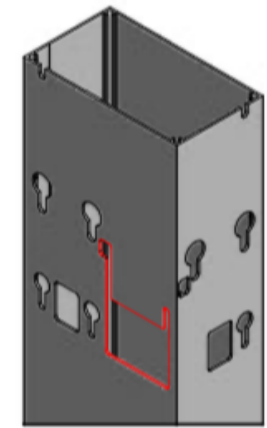
- 8** Die Diagonalen der Konstruktion überprüfen, bevor Sie die FüÙe am Boden befestigen.
Die Pergola in Position bringen und 1 Pfosten befestigen.
Die Diagonalen einstellen und die 3 verbleibenden Pfosten befestigen.



- 9** Ab einer Ausfahrlänge A 4305mm einen Ankerbolzen anbringen.

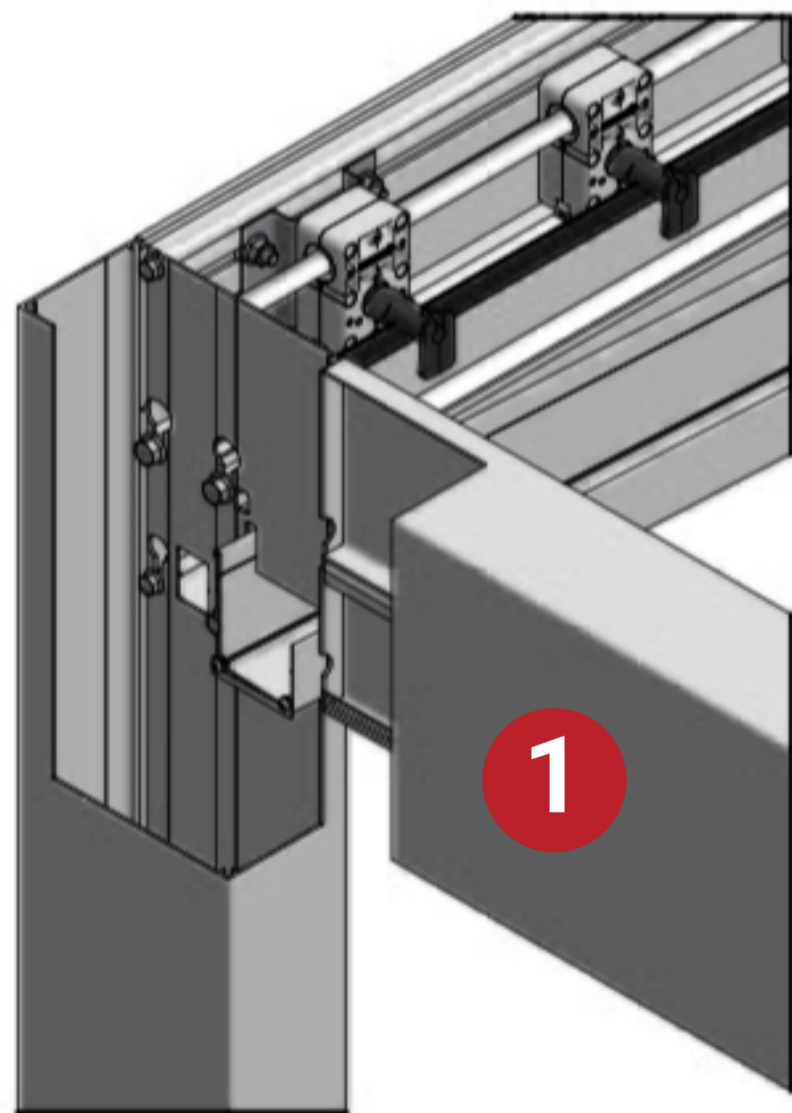


ANBRINGEN DER REGENRINNEN

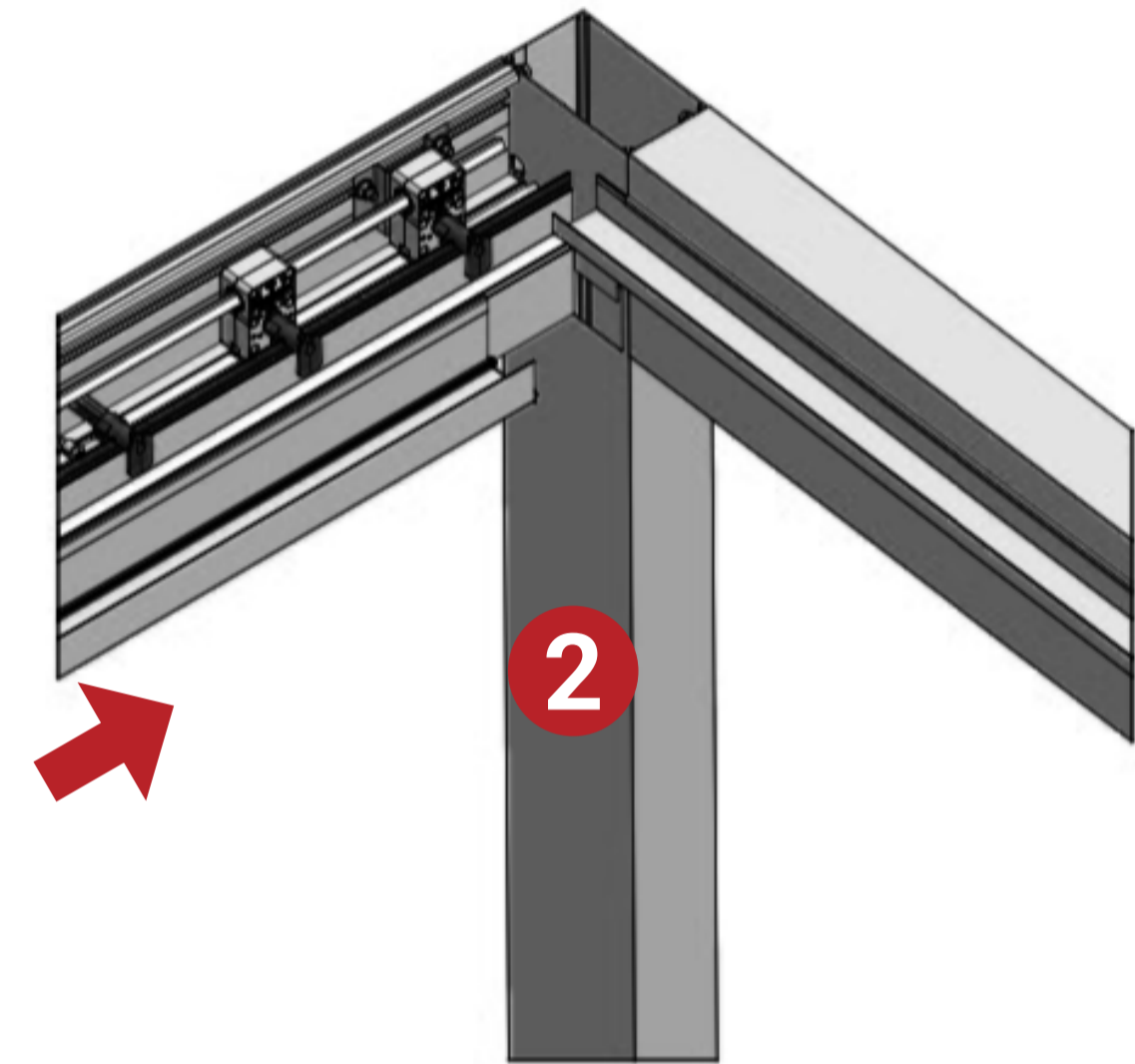


— Öffnung für Montage der Regenrinne

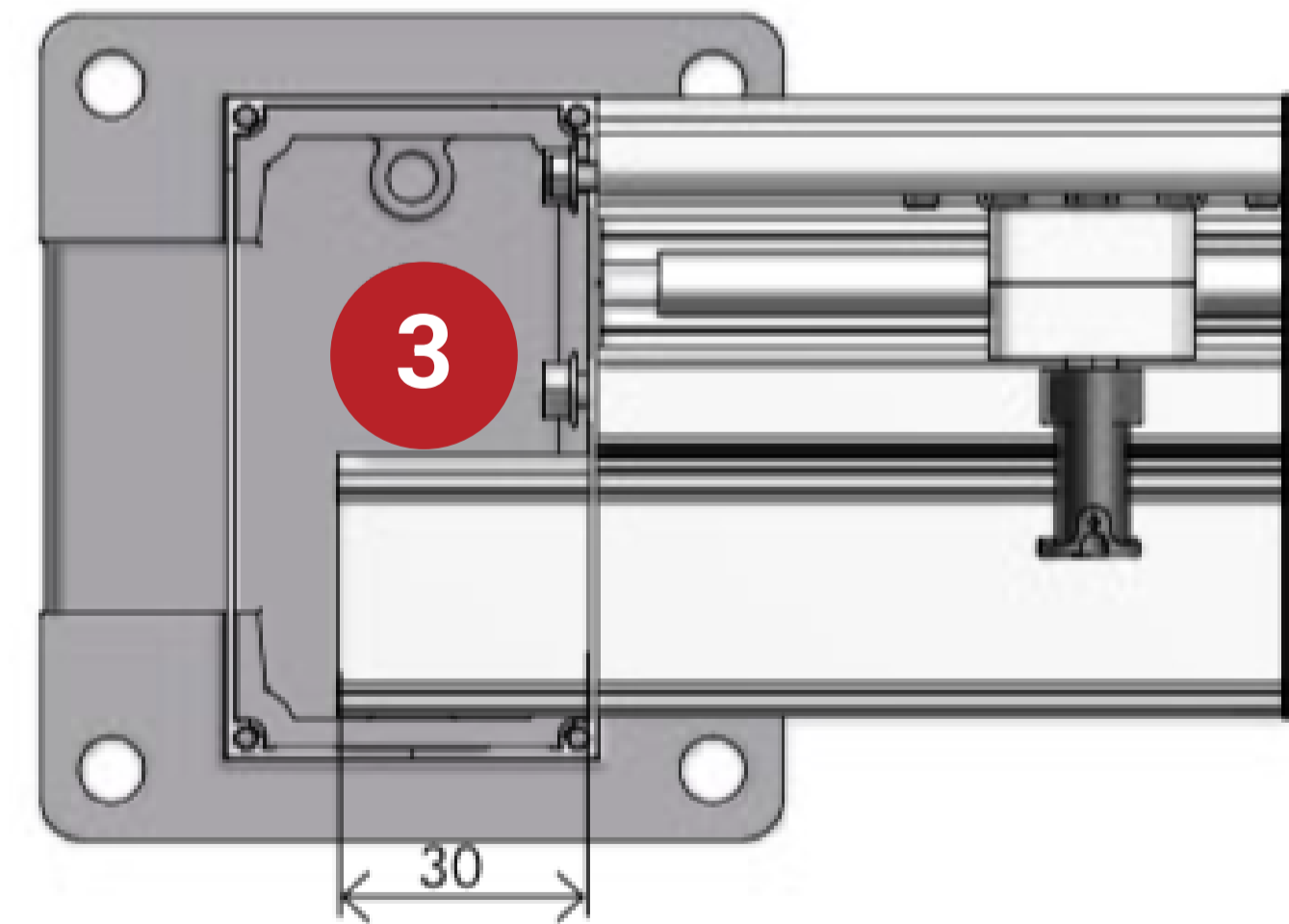
1 Die Regenrinne leicht schräg in die Öffnung einen der Pfosten einführen.



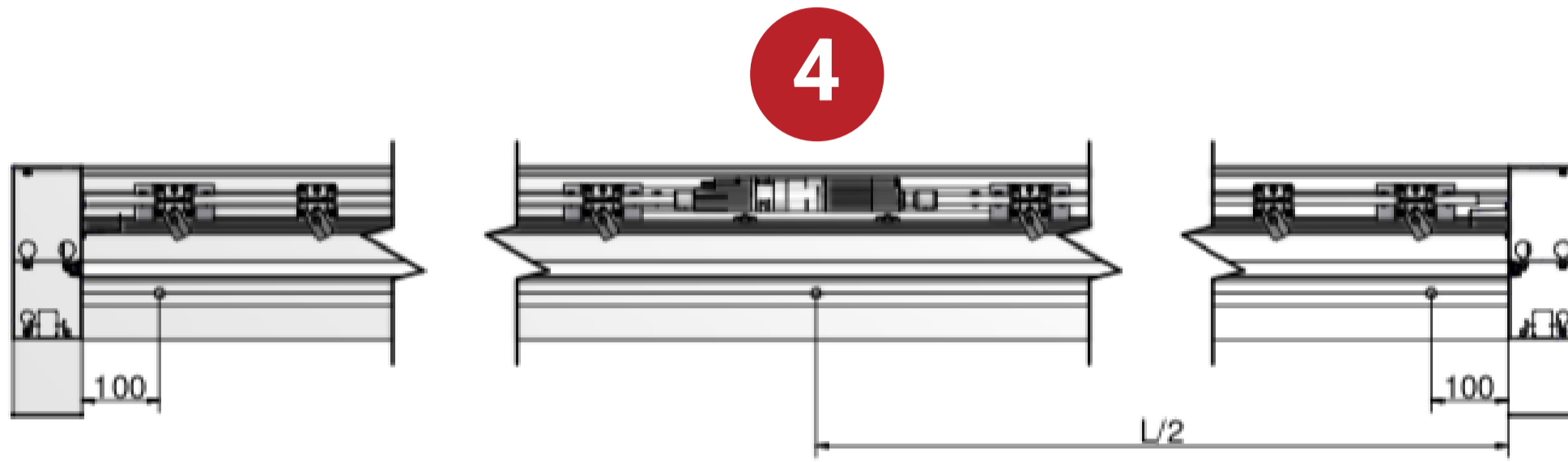
2 Danach die Regenrinne in die Öffnung des gegenüberliegenden Pfostens schieben



3 Die Position der Regenrinne in den Pfosten justieren.



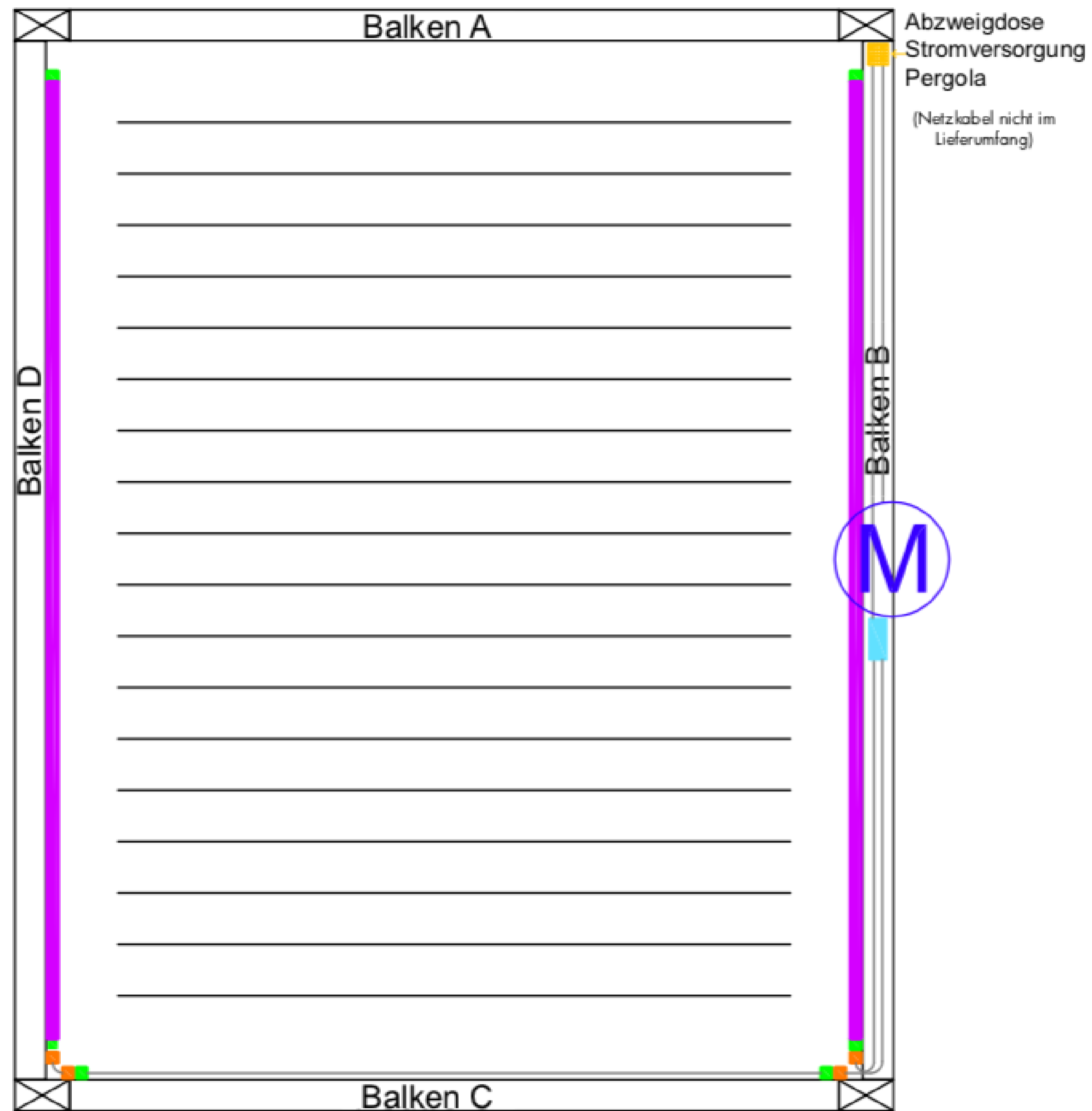
- 4** Die Schrauben an der vorgesehenen Einkerbung an der Regenrinne anbringen (3 x auf der gesamten Längsteile mise en place wiederholen).



OPTION LED AIRCUBE: ANSCHLUSSSCHEMA



ANSCHLUSS STANDARD-LED (SEITLICH)



ANSCHLUSS LED AM RAND (OPTION)



LEGENDE :

Motor

Transformator und Empfänger

Verlängerung für LED-Anschluss (Zubehörschachtel)

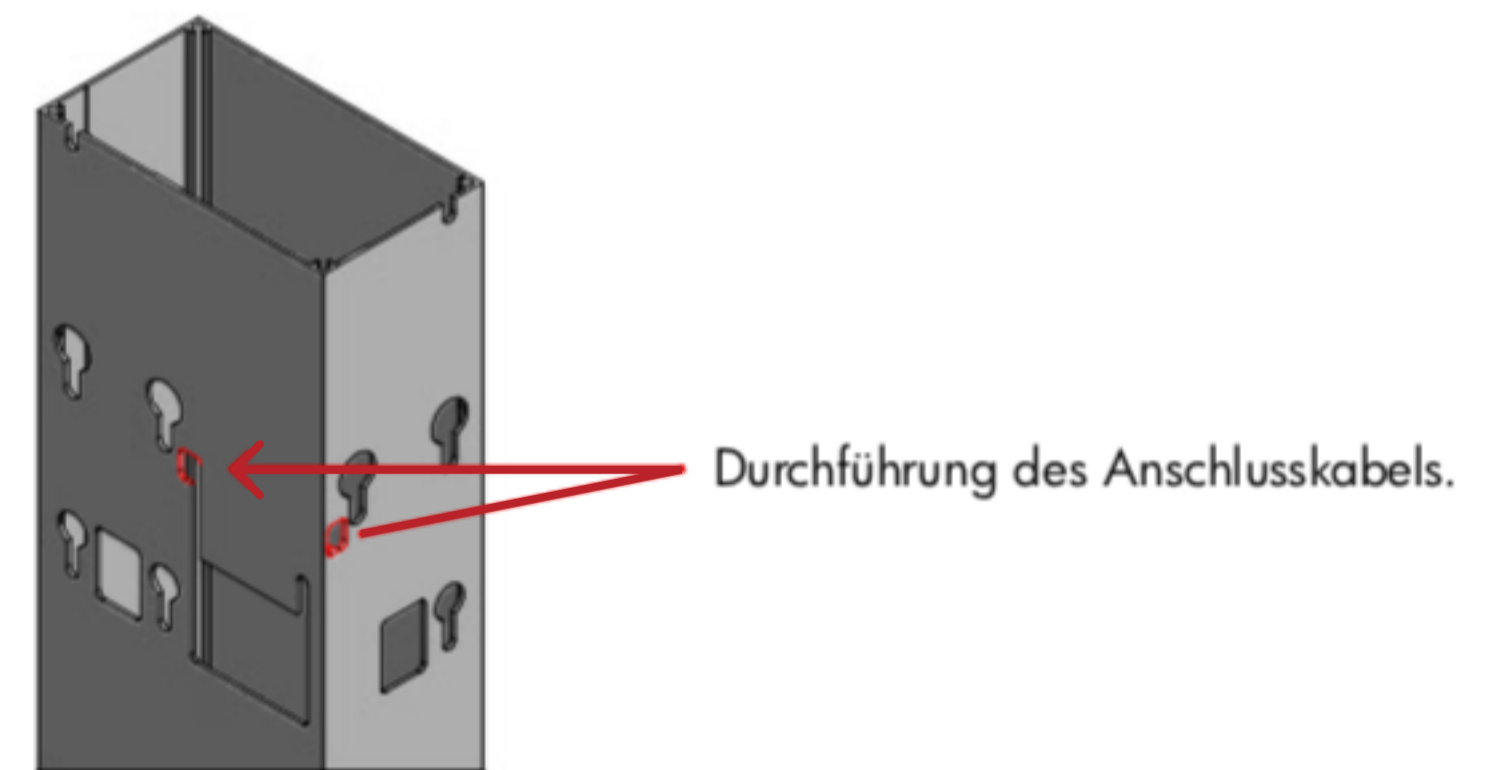
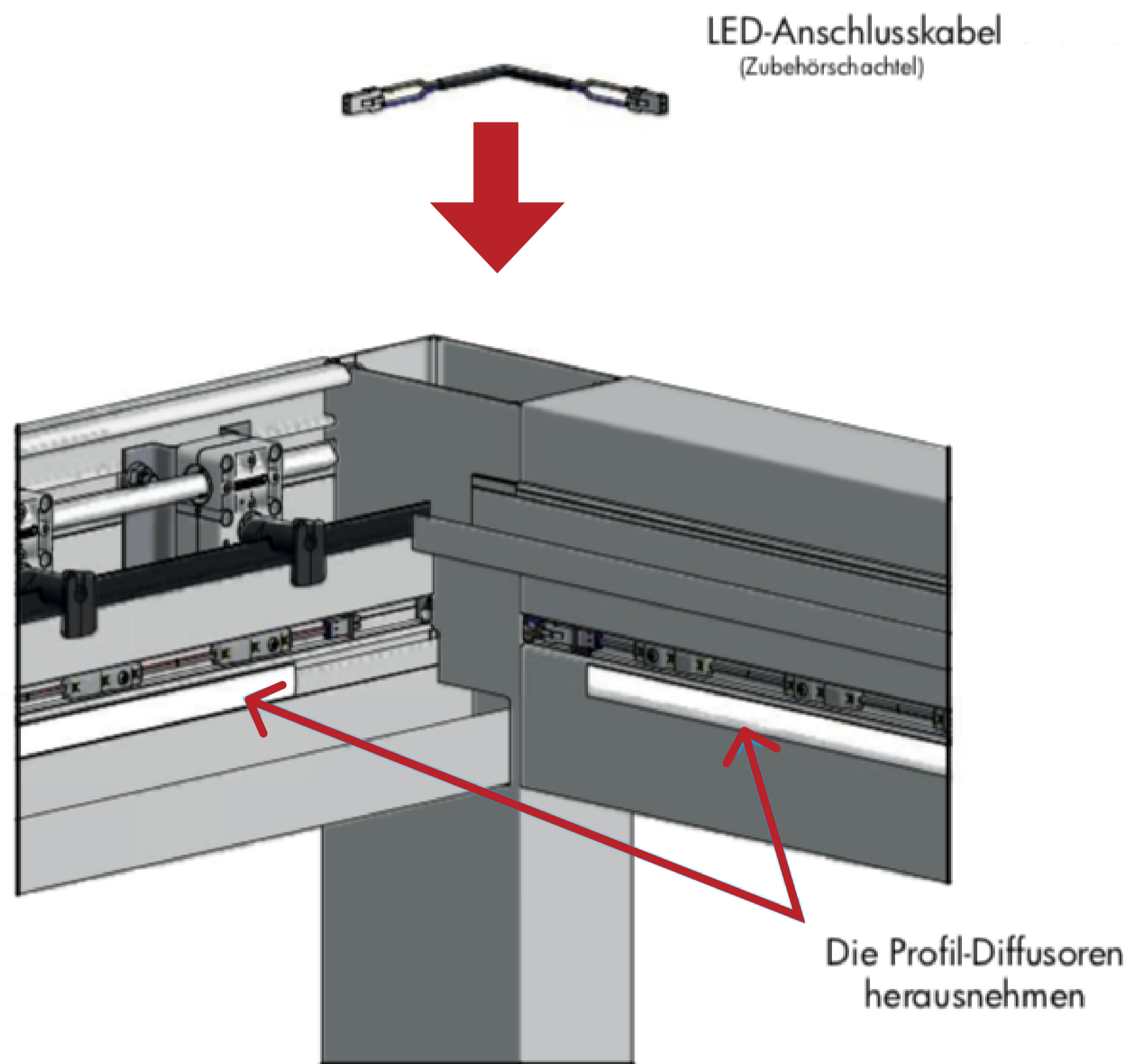
Verlängerung mit Stecker

LED-Band mit Stecker

DIE LEDES ANSCHLIESSEN (LED-OPTION)



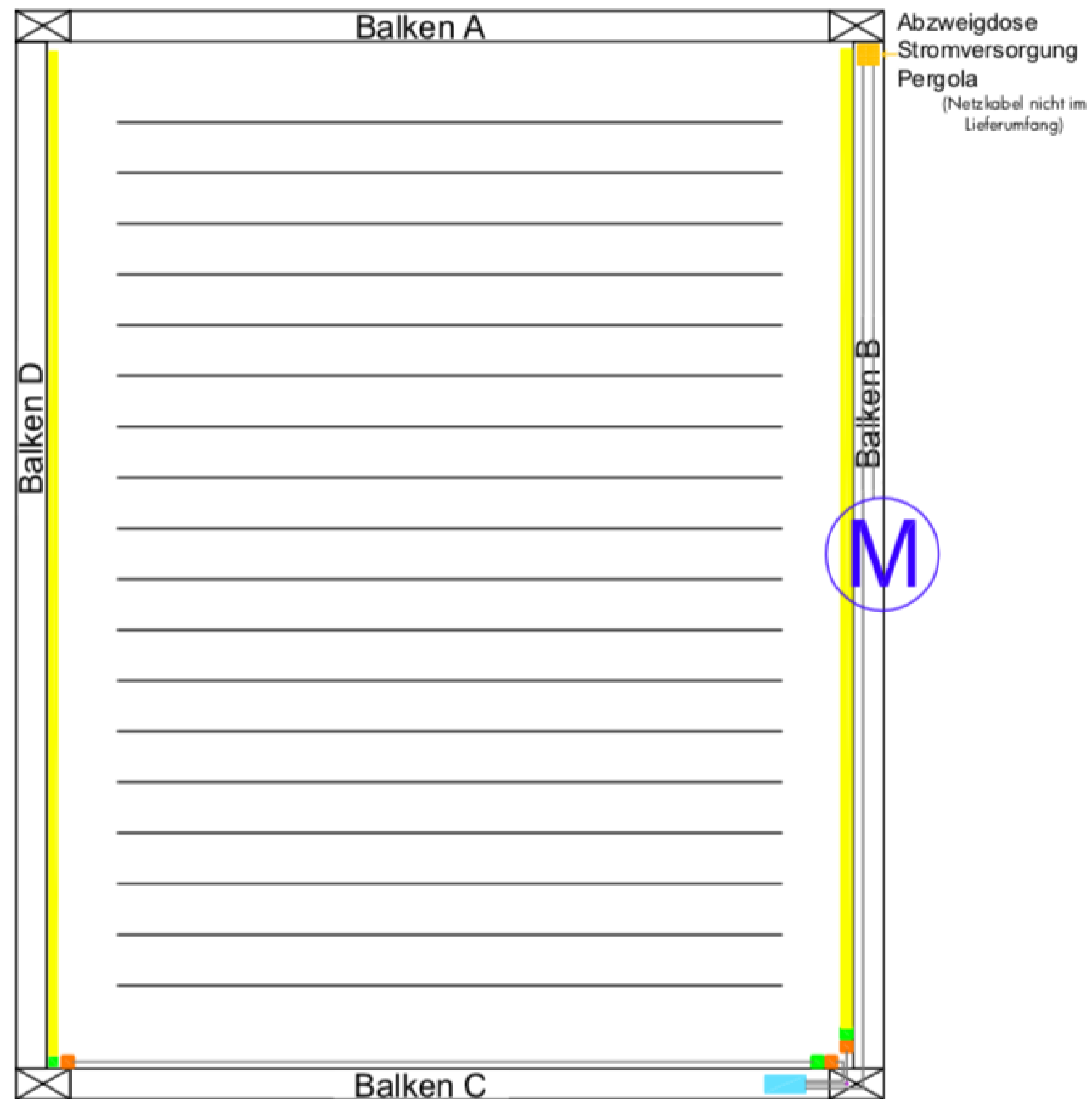
- 1 Die Profil-Diffusoren herausnehmen
- 2 Die LED-Bänder oder das Verlängerungskabel (gegebenenfalls) mit den Anschlusskabeln verbinden, indem Sie sie durch die an den Pfosten vorgesehenen Pfosten ziehen.



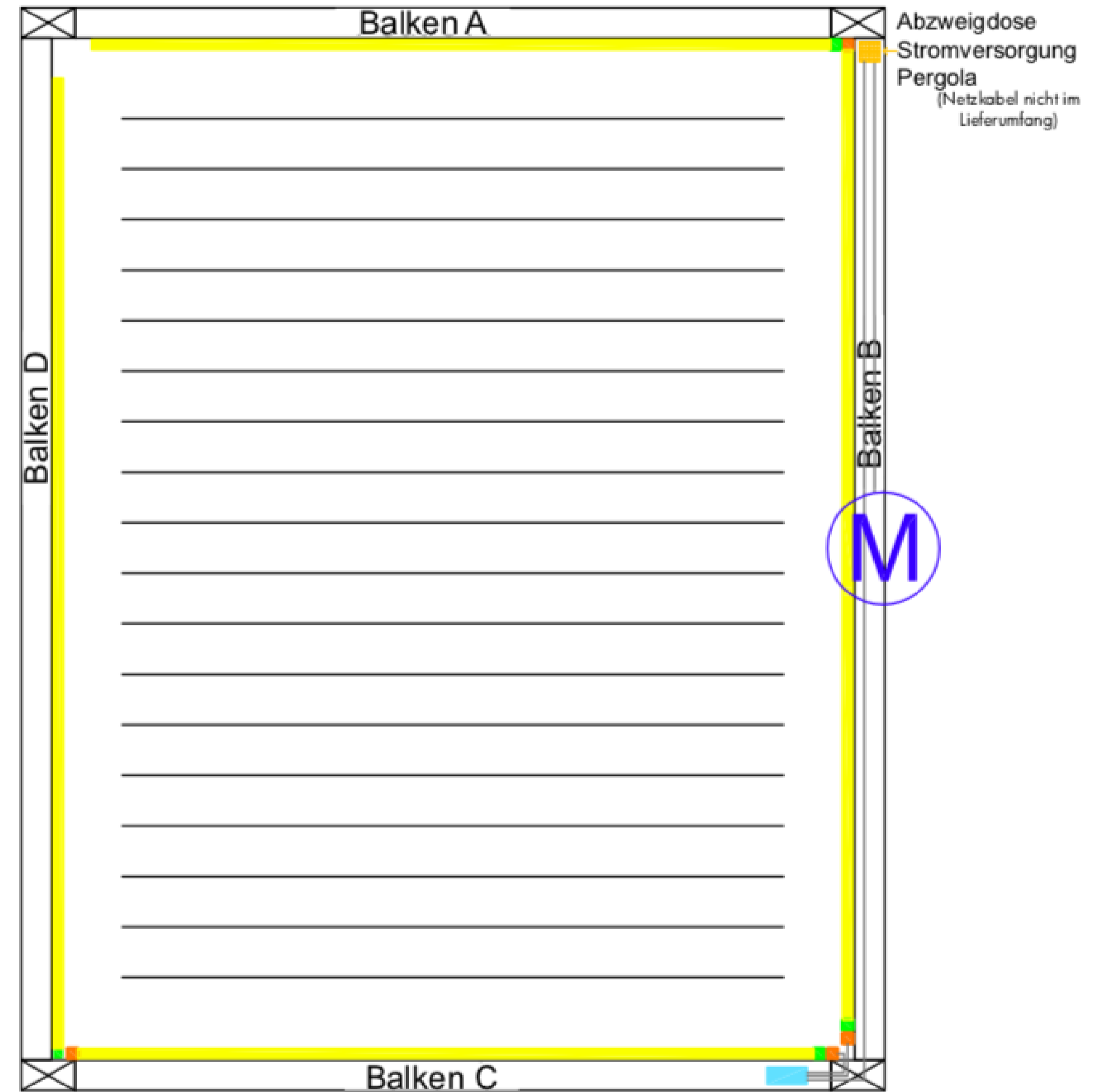
OPTION RGB-LED AIRCUBE: ANSCHLUSSSCHEMA



ANSCHLUSS STANDARD-LED (SEITLICH)



ANSCHLUSS LED AM RAND (OPTION)



LEGENDE :

(M) Motor

 Transformator und RGB-Empfänger

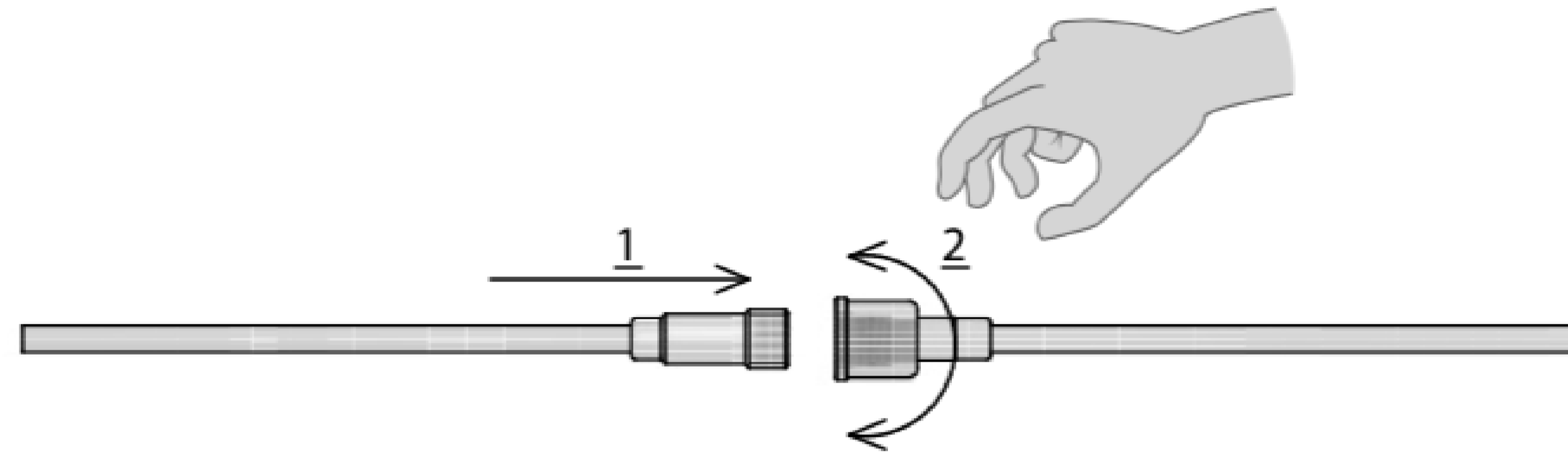
 Verlängerung für RGB-LED-Anschluss

 Männlicher Stecker

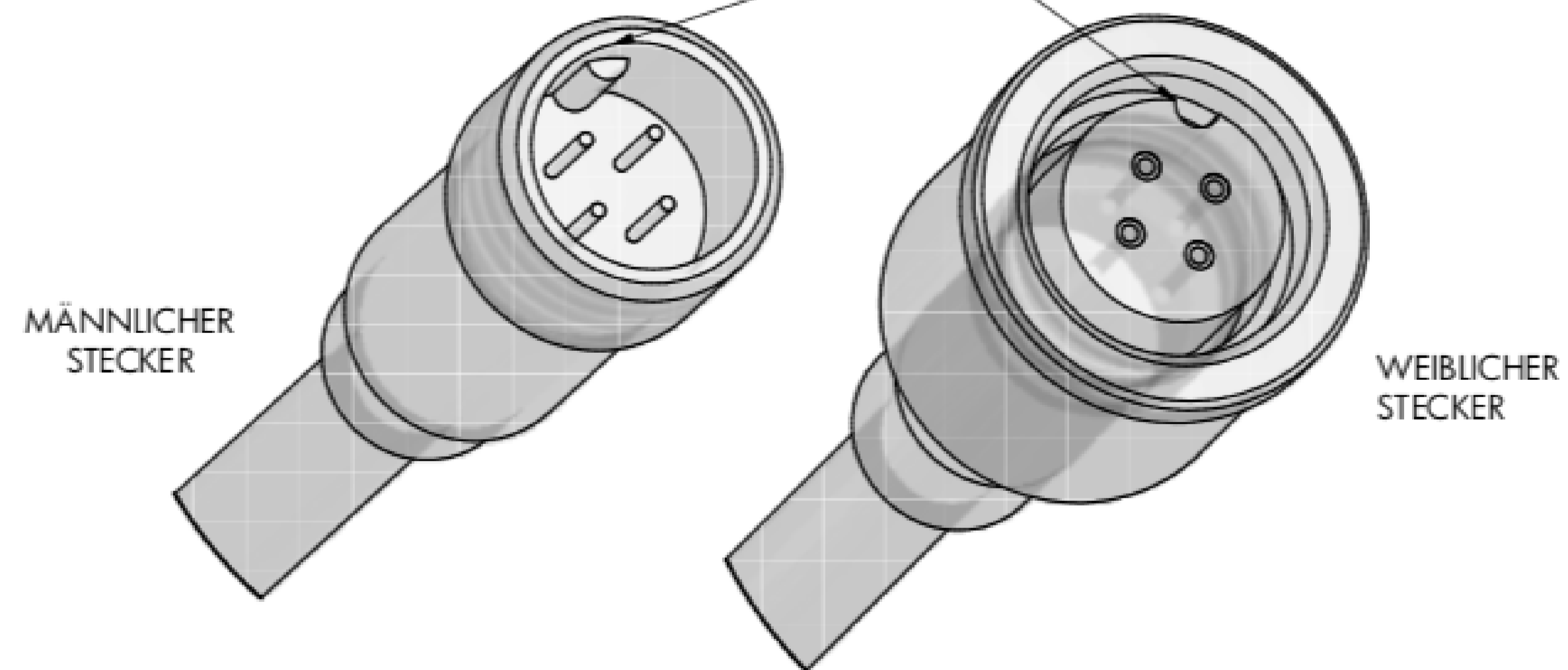
 Weiblicher Stecker

 LED-Band mit Stecker

DIE RGB-LEDS ANSCHLIESSEN (LED-OPTION)



VERWECHSLUNGSSICHERUNG



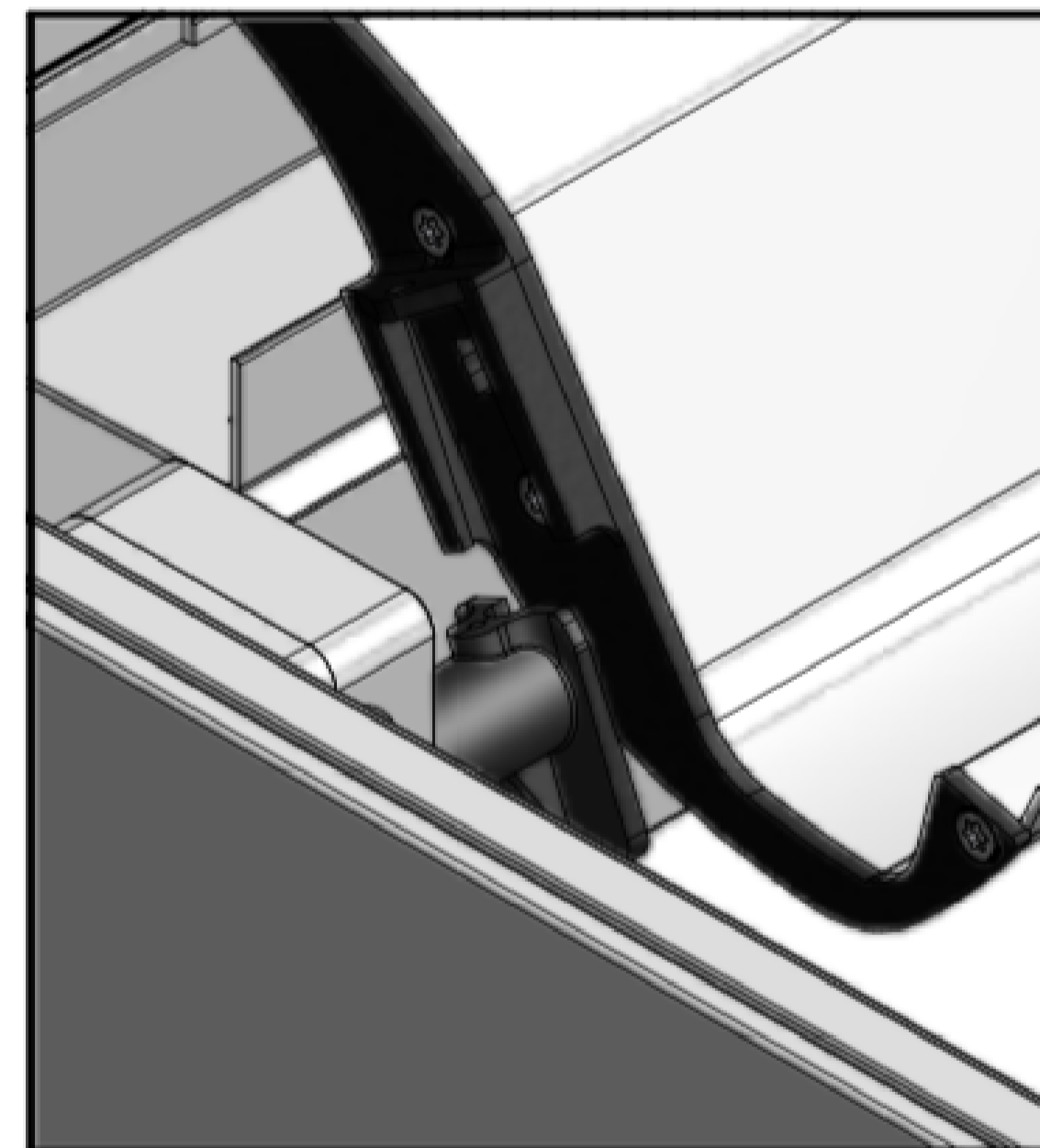
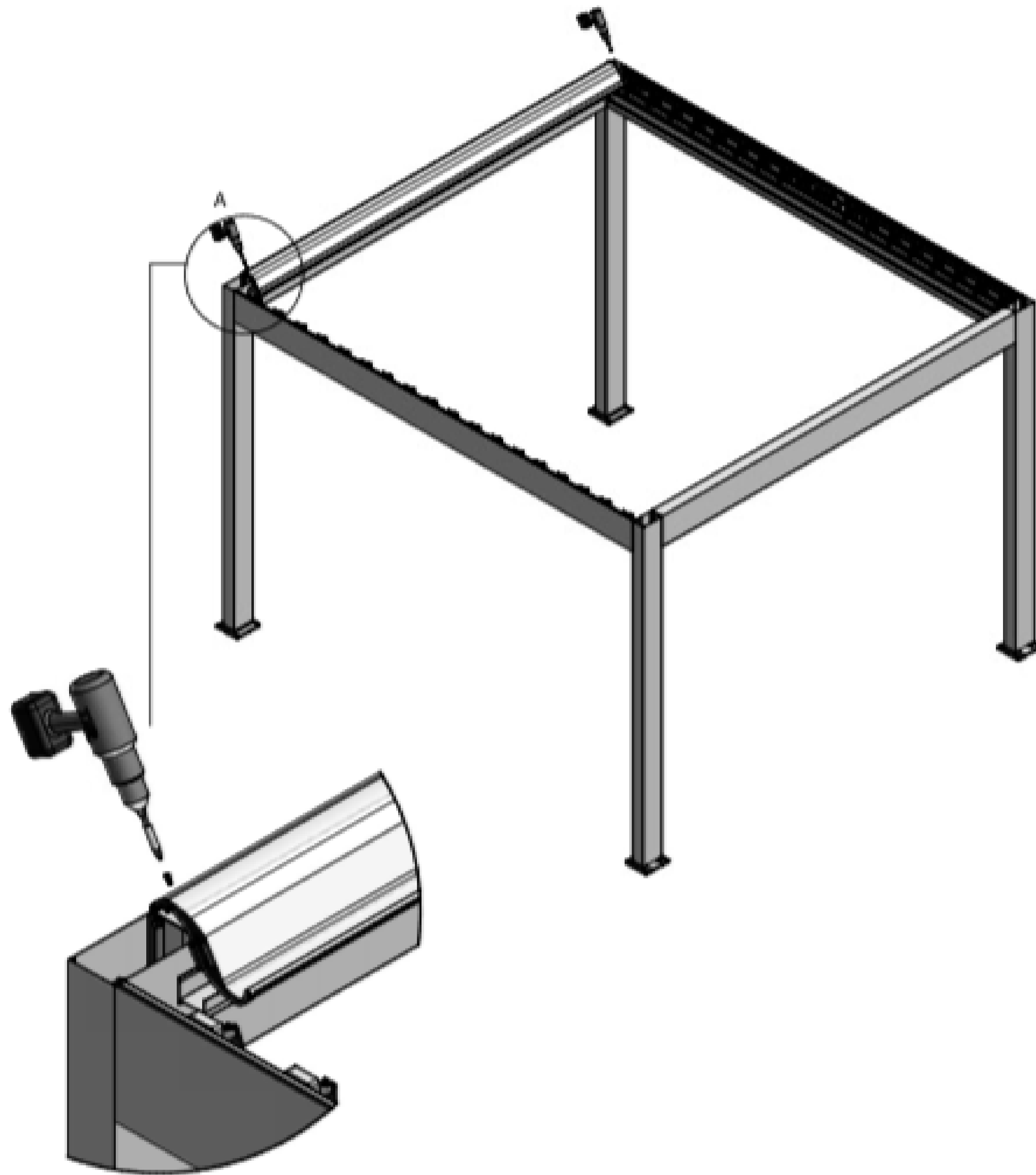
ANBRINGEN DER LAMELLEN



Die Lamellen in die Achsen einführen.
Sichern, indem Sie eine Sicherheitsschraube 6 anbringen.



Bei Verwendung eines Schraubers, das Drehmoment auf das Minimum stellen. Vor der Benutzung überprüfen, ob die Lamellen befestigt sind.



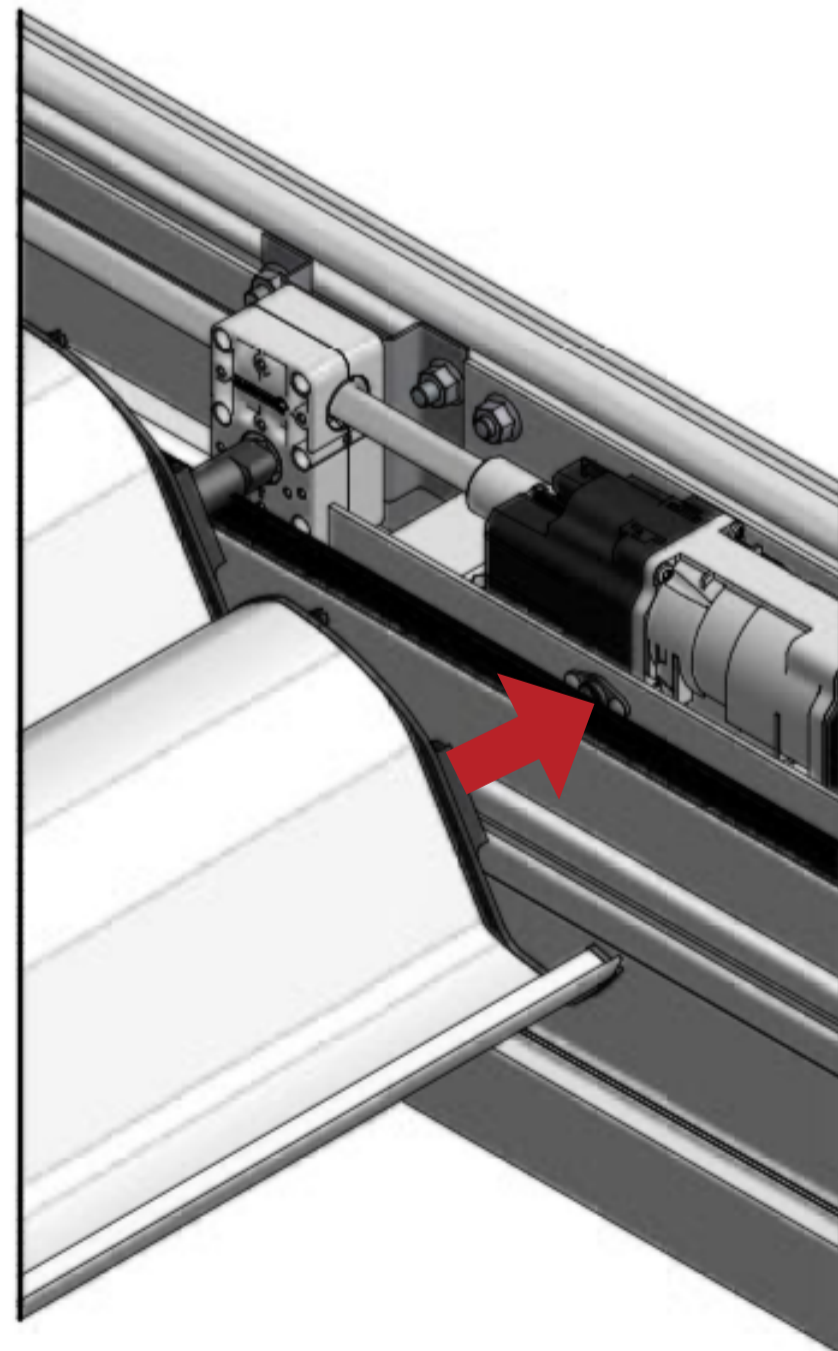
VERSION MIT MOTOR



1 Die Inox-Achse am Flansch anbringen.



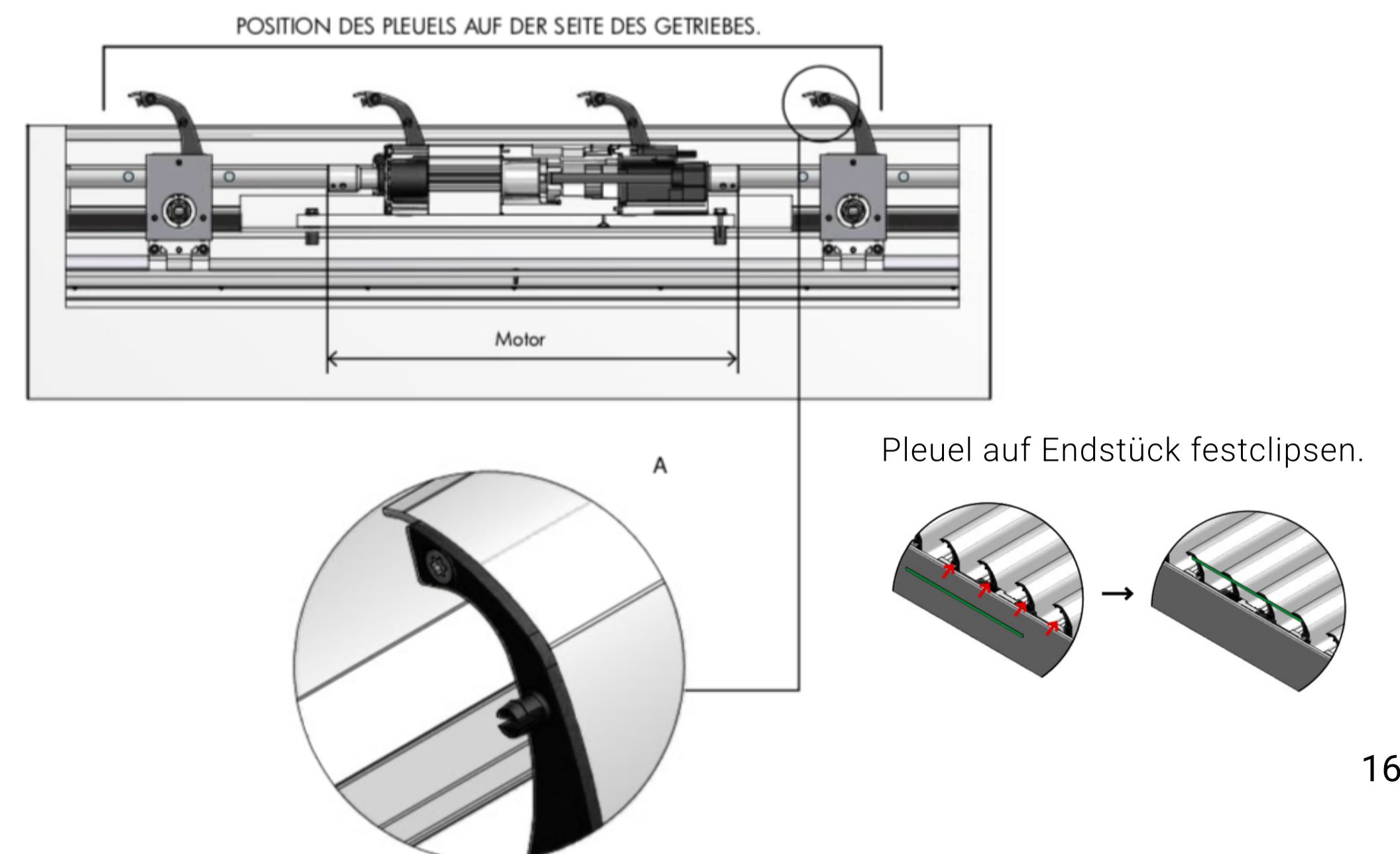
2 MOTORSEITE. Die Achse in das Lager einführen



3 GEGENÜBERLIEGENDE SEITE. Die Lamellen in die Achsen einführen. Sichern, indem Sie eine Sicherheitsschraube anbringen.



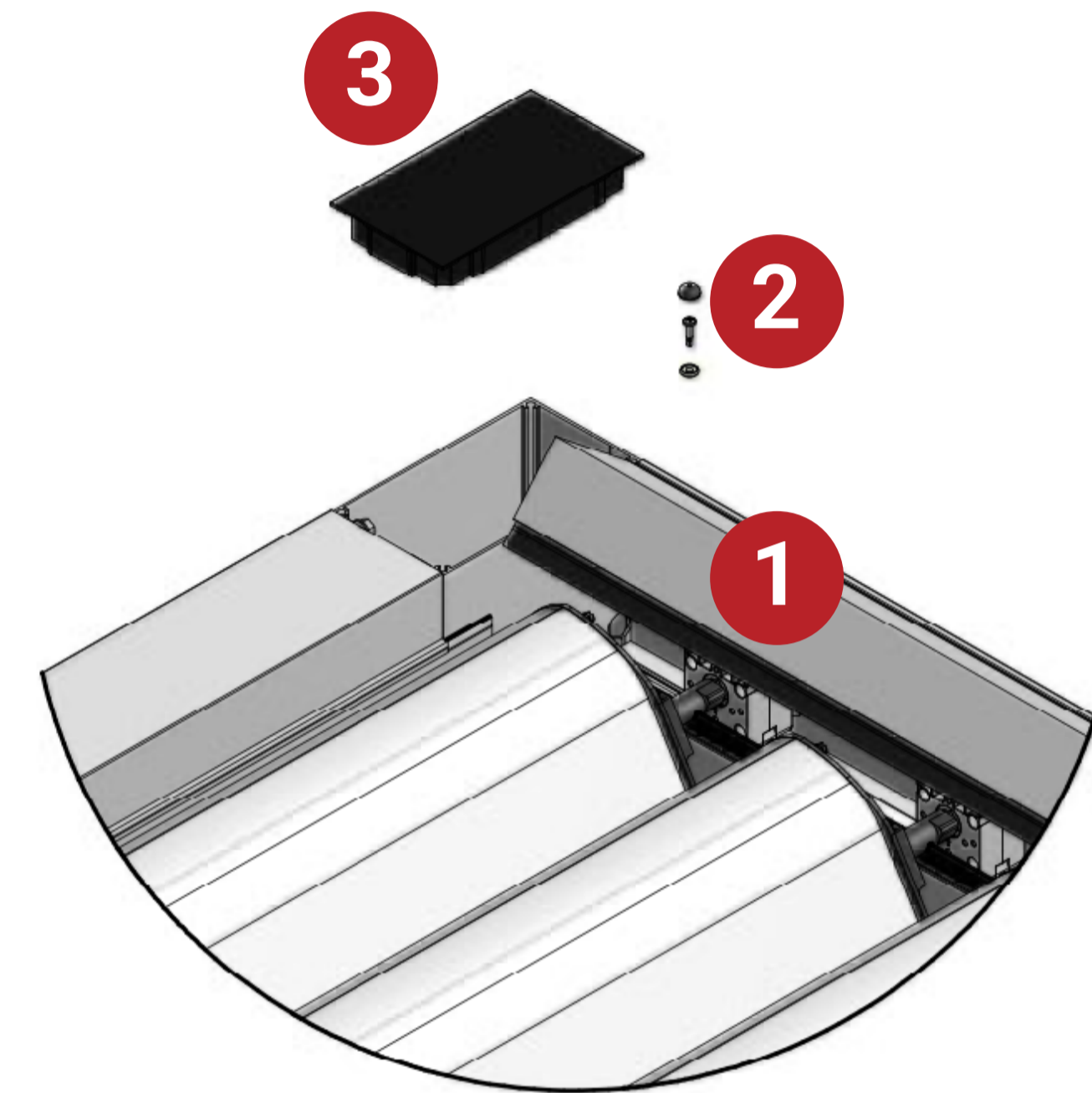
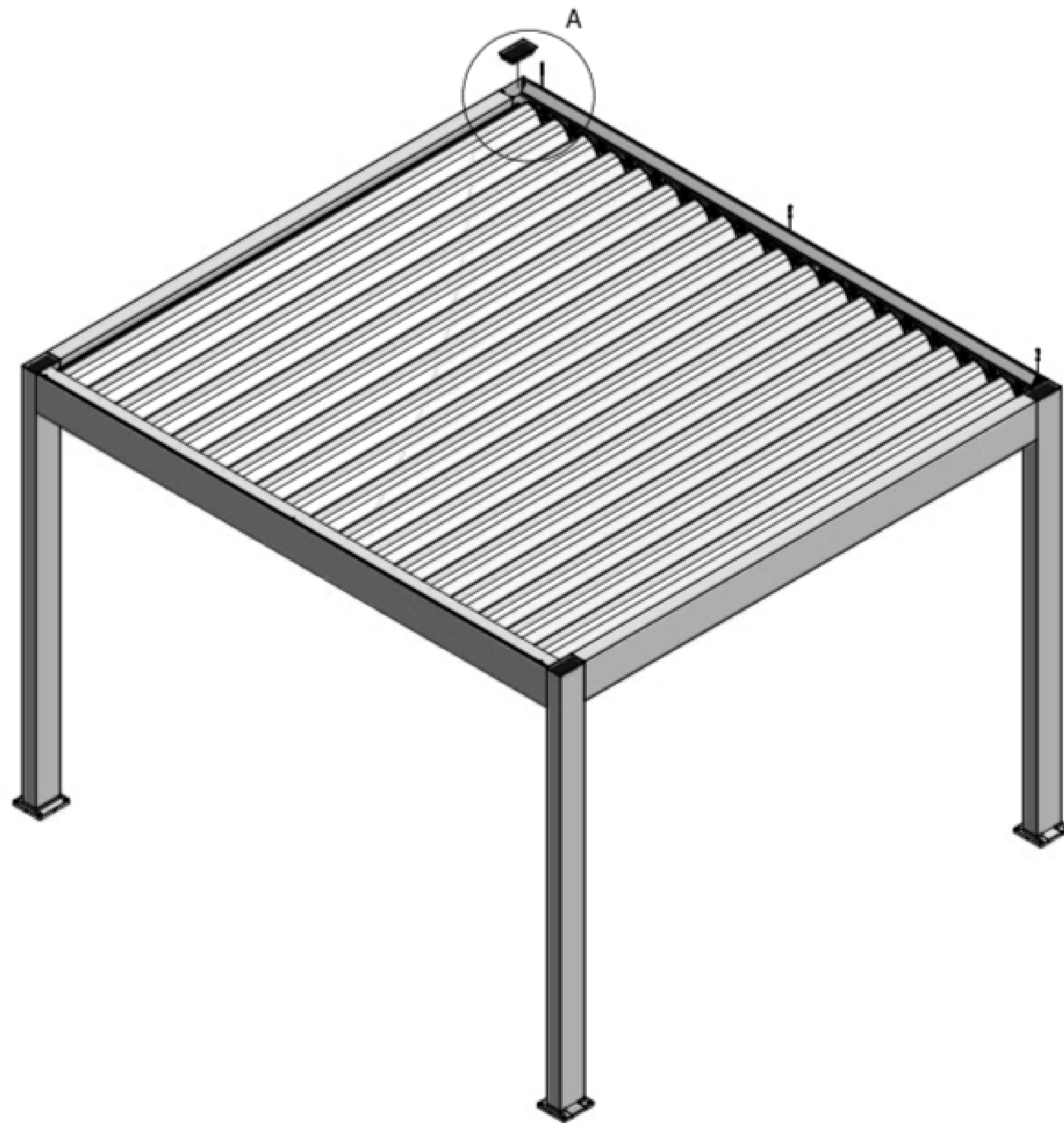
4 ANBRINGEN DES PLEUELS DES MOTORS



ANBRINGEN DER ABDECKUNGEN

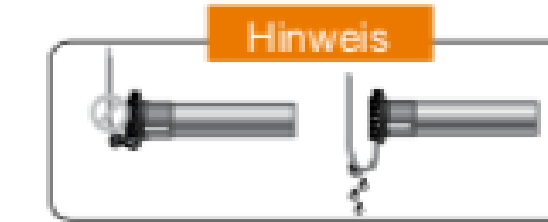


- 1** Die oberen Abdeckungen schließen
- 2** Anbringen und sichern mit den Schrauben und Schutzkappen
- 3** Den Pfosten mit einer Kappe verschließen.



PERGOLA AIRCUBE MOTOR RTS

Mit RTS-Fernbedienungen



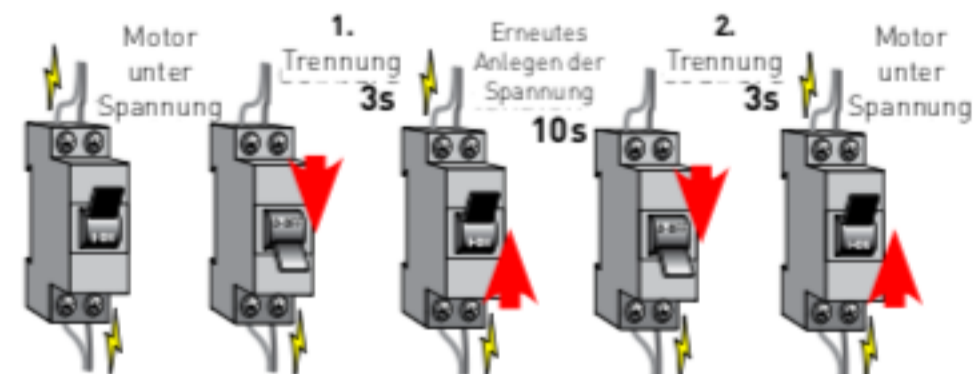
Mit dem Netzkabel einen Tropfen bilden



! Die Pergola ist werkseingestellt (Endlagen der Lamellen und Beleuchtung).
EINSTELLUNG NUR BEI BEDARF

Zurücksetzen des Motors auf null

Eine doppelte Trennung durchführen



Kurze Bewegung

Zurücksetzen des Motors auf die Werkseinstellungen



Dos Smoove



Dos Telis RTS

Auf PROG drücken → 8 s



Der Motor bewegt sich kurz bei 2 s Gedrückt halten bis zur 2. Bewegung, danach PROG nicht mehr drücken

Die Fernbedienung



Drücken auf PROG → 1 s



Kurze Bewegung

Einstellung der Endlagen des Motors

Die Position der Endlage mit offenen Lamellen einstellen oder ändern



Gleichzeitig drücken 5sec



Kurze Bewegung



Gedrückt halten, bis sich die Lamellen der Pergola in der gewünschten offenen Position befinden



Kurz drücken



Kurze Bewegung

Die Position der Endlage mit geschlossenen Lamellen einstellen oder ändern



Gleichzeitig drücken 5sec



Kurze Bewegung



Gedrückt halten, bis sich die Lamellen der Pergola in der gewünschten offenen Position befinden



Kurz drücken



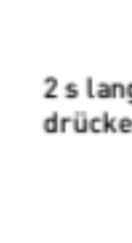
Kurze Bewegung

Einstellung Favoritenposition

Eine Wunschposition speichern



Die Pergola in die Position geschlossene Lamellen bringen



Gleichzeitig drücken 2 Sekunden



Die Lamelle bringt sich selbst in die richtige Position

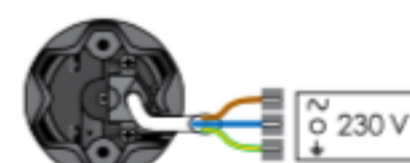


Die gewünschte Position einstellen

Einstellung eines nicht programmierten Motors

Wichtig: bei der Telis 4 RTS vorher den gewünschten Kanal wählen

Den Motor an das Stromnetz anschließen



Den Motor unter Spannung setzen

Den Motor anschalten



Gleichzeitig 1 s lang drücken



Kurze Bewegung

Die Drehrichtung einstellen



Kurz drücken



5 s lang auf „my“ drücken




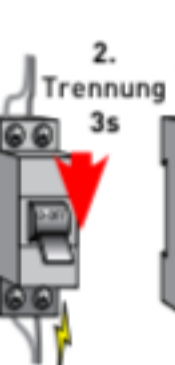




Kurze Bewegung

 <p>Die Pergola in dieser Position stoppen</p>	 <p>5 Sekunden lang drücken</p>	 <p>Kurze Bewegung</p>
---	--	--

Zurücksetzen des Beleuchtungsmoduls auf null

Eine doppelte Trennung durchführen

 <p>Lichtempfänger unter Spannung</p>	 <p>1. Trennung 3s</p>	 <p>Erneute Spannungsanlegung 10s</p>	 <p>2. Trennung 3s</p>	 <p>Lichtempfänger unter Spannung</p>	 <p>Das Licht blinkt</p>
--	---	--	---	--	--

Zurücksetzen auf Werkseinstellungen

 <p>Dos Smoove</p>	oder	 <p>Dos Telis RTS</p>	 <p>Das Licht blinkt</p>
10 s lang auf PROG. drücken			

Programmierung des integrierten Beleuchtungsmoduls

Wichtig: bei der Telis 4 RTS zuerst den gewünschten Kanal wählen

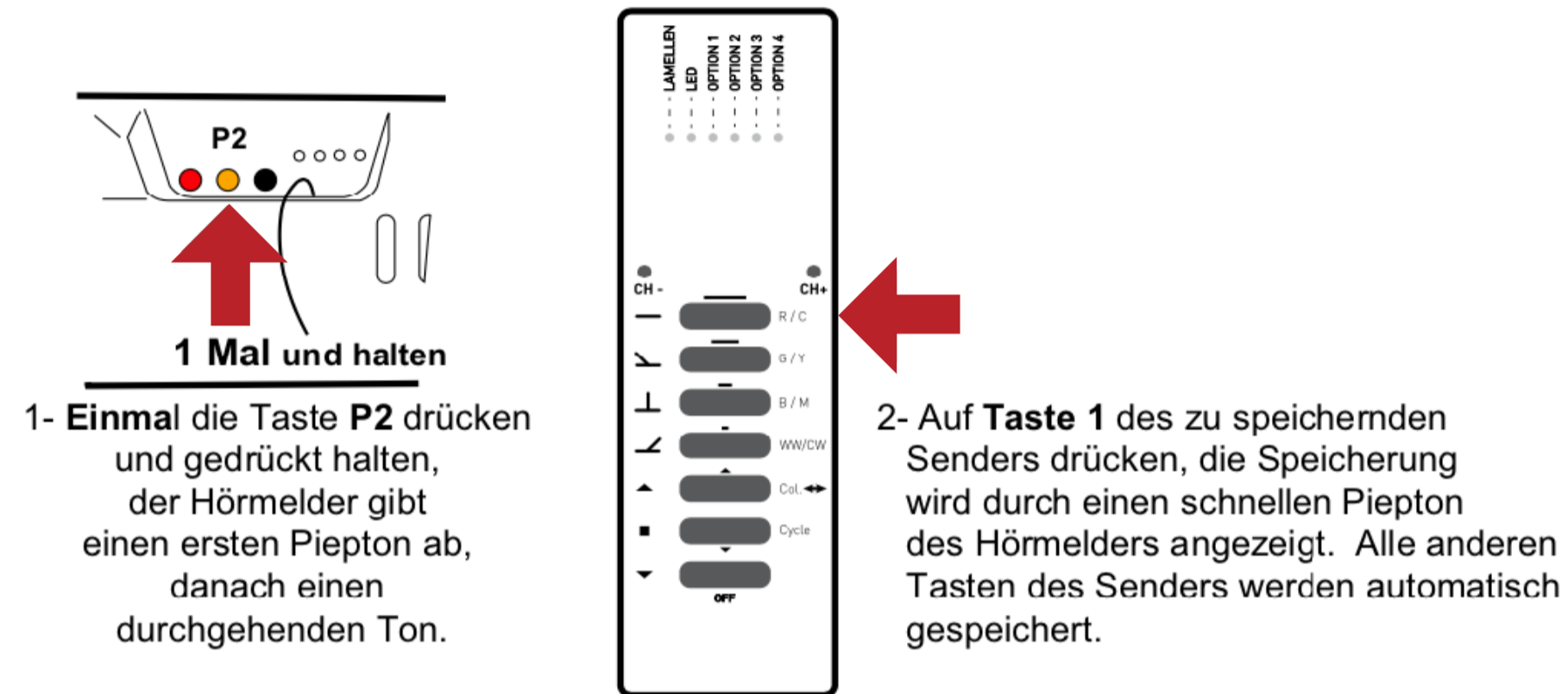
 <p>Gleichzeitig drücken</p>	 <p>Das Licht blinkt</p>	 <p>Dos Smoove</p>	oder	 <p>Dos Telis RTS</p>	<p>Auf PROG drücken, um zu speichern</p>
0,5 sec.					

EINSTELLANWEISUNGEN RGB-EMPFÄNGER

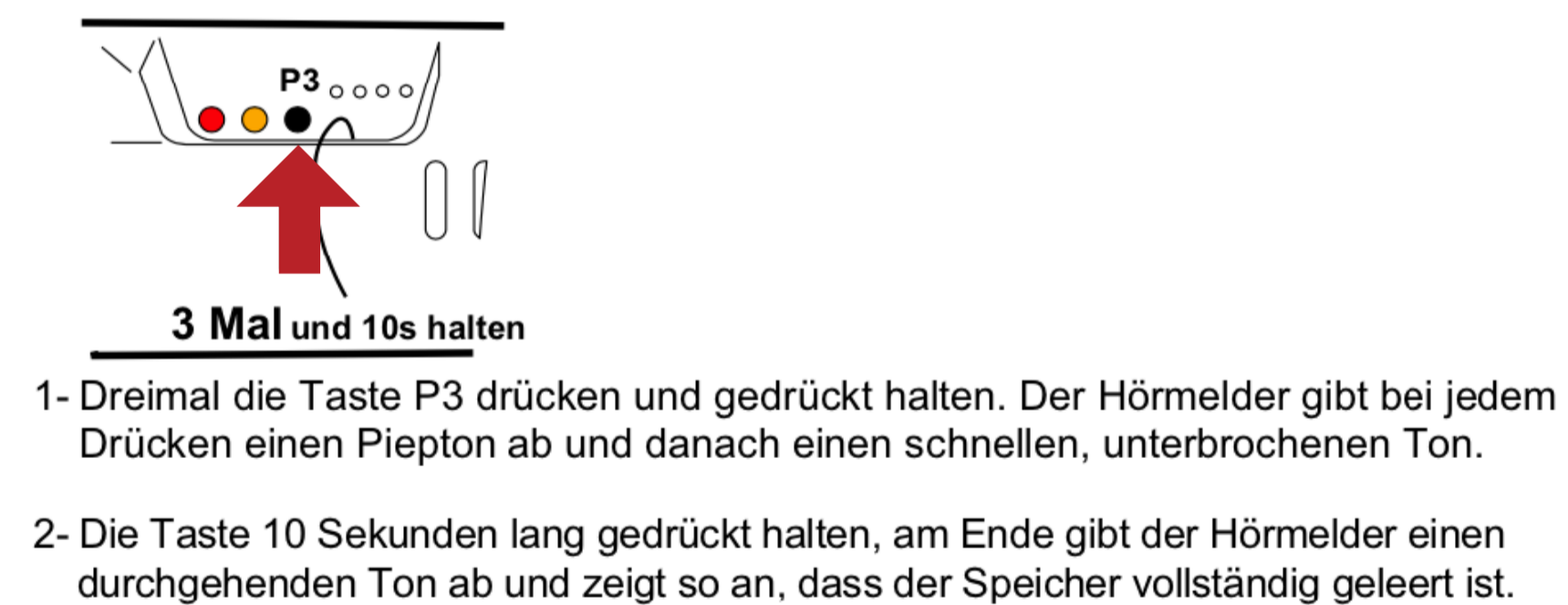


FÜR PERGOLA OPEN

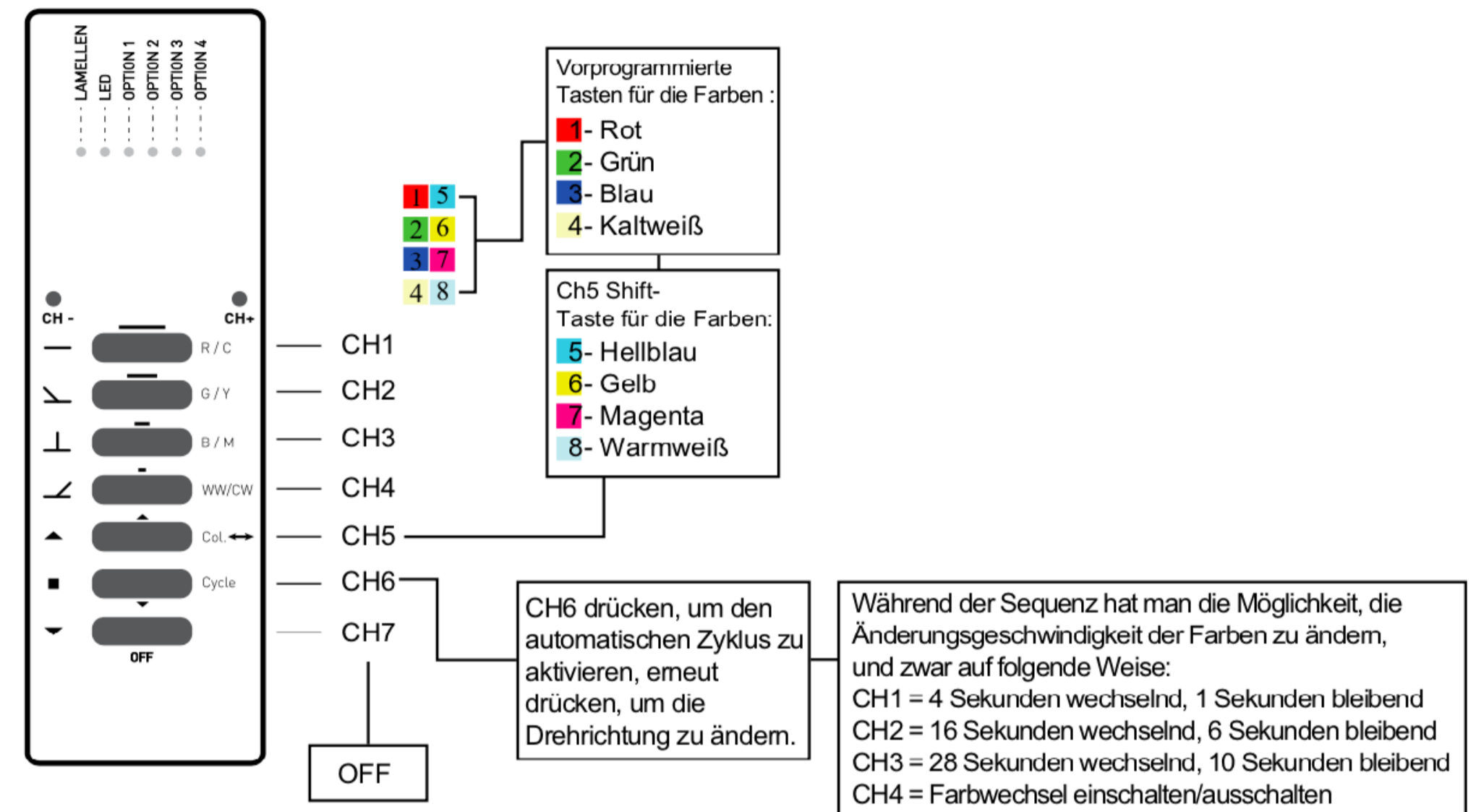
1 Einen Sender mit 7 Tasten und On/Off/Dimmer-Funktion und FARBEN programmieren



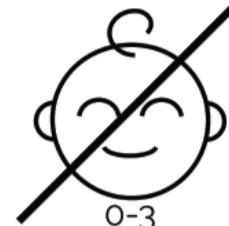
2 Den gesamten Speicher leeren



3 Funktionen



WARNUNG



Lesen Sie vor der Installation immer die Gebrauchsanleitung. Die Nichtbeachtung der Anweisungen kann zu Sachschäden oder Verletzungen führen.

Messen Sie sorgfältig den Platz, der für die Überdachung erforderlich ist. Stellen Sie sicher, dass dieser Raum frei von Hindernissen ist.

Verwenden Sie Scheibenheber mit einer Mindesttragfähigkeit von 75kg pro Sauger, um das Glas leicht handhaben zu können.

Wenn Sie selbst Änderungen an Teilen Ihrer Durchdacht® Überdachung vornehmen, führt dies in jedem Fall zum Erlöschen Ihrer Garantie. Dies bezieht sich auf andere als die in der Montageanleitung angegebenen Änderungen.

Beim Montieren der Überdachung sollte die Wand flach laufen und ausreichend Gewicht tragen können: 200 kg pro laufender Meter.

Sorgen Sie in allen Fällen für ein solides Fundament.

Bewahren Sie diese Anleitung immer an einem sicheren Ort auf, damit Sie jederzeit darauf zugreifen können.

Transportieren und lagern Sie die Teile der Durchdacht® Überdachung in der Originalverpackung, um Produktschäden zu vermeiden.

Arbeiten Sie sicher. Tragen Sie immer Sicherheitsschuhe und Schutzbrillen und tragen Sie beim Sägen und Bohren Gehörschutz, Handschuhe und einen Mundschutz.

Bei der Verwendung von Nicht-Durchdacht®-Teilen erlischt die Garantie für die Durchdacht®-Konstruktion, sofern nicht anders von Ihrem Durchdacht® Händler empfohlen. Denken Sie hierbei zum Beispiel an die Verwendung anderer Arten von Dachplatten oder Pfosten.

Aufgrund der Materialausdehnung darf die Überdachung nicht zu fest zwischen zwei Wänden platziert werden, sondern es müssen für jeden Meter in der Breite der Überdachung 1,5mm freigehalten werden.

Durchdacht® Überdachungen können mit 80kg/m² belastet werden. Dies entspricht 40cm Neuschnee gemäß der Norm NEN 6702. Beachten Sie diese maximale Schneelast.

Bei der Installation der Durchdacht® Überdachung muss mit mindestens zwei Personen gearbeitet werden.

Um Beschädigungen der Glasplatten zu vermeiden, ist es ratsam, diese senkrecht zu lagern, zu transportieren und zu handhaben, und nicht auf harten oder unebenen Oberflächen abzustellen.

Sorgen Sie für genügend Personen, um die schweren Teile der Überdachung handhaben zu können, oder verwenden Sie einen Glas- und/ oder Baulift.


Prüfen Sie vor der Installation eines Teils, ob es Defekte aufweist. Wenn Sie einen Defekt feststellen, machen Sie Fotos und wenden Sie sich an Ihren Durchdacht® Händler.

Legen Sie die Polycarbonat Dachplatten mit der UV-beständigen Seite nach oben, um Verfärbungen zu vermeiden.

Unter den Dachplatten der Durchdacht® Überdachung kann es zu Kondensatbildung kommen. Um Wasserschäden zu vermeiden, ist es ratsam, unter Ihrem Dach nur Möbel und Terrassenüberdachungen zu platzieren, die gegen Kondensat beständig sind.

SICHERHEITSHINWEIS

- Die Pergola AirCube muss entsprechend den in dieser Gebrauchsanweisung beschriebenen Anleitungen montiert werden.
- Bei Nichtbeachtung dieser Anleitungen ist die Haftung durch TIR TECHNOLOGIES ausgeschlossen und die Garantie erlischt. Des Weiteren kann die Nichtbeachtung zu schweren körperlichen und materiellen Schäden führen.
- Die Installation kann nur durch einen für diese Arbeit ausgebildeten und zugelassenen Fachmann durchgeführt werden.
- Die Montage muss entsprechend den geltenden Regelungen durchgeführt werden. Der Installateur muss sicherstellen, dass die Anforderungen der CE- und/oder NF-Normen für Verschlussvorrichtungen bei der Installation der Pergola beachtet werden.
- Die elektrische Installation muss entsprechend der Norm NFC 15-100 durchgeführt werden und darf nur von speziell ausgebildeten und zugelassenen Elektrikern vorgenommen werden.
- Nach der Installation darauf achten, dass die Sicherheitsvorrichtungen richtig funktionieren.

	<p>Interform Gruppe GmbH Co KG Bunsentraße 7 64347 Griesheim</p>	<p>Aluminium Überdachung / Carport / Veranda / Wintergarten</p>
---	---	---