

Nástroje a tipy pro přípravu a instalaci terasy

Dobře připraveni na začátek

Chystáte se začít s instalací zastřešení terasy? Pak zvažte následující body, abyste se na instalaci řádně připravili.

1. Ujistěte se, že je stěna v místě, kde má být umístěn nástěnný profil, zcela rovná, bez překážek. Pokud na stěně stále visí například dešťová trubka, lampa nebo květináč, odstraňte je. Má vaše stěna mírné výstupky nebo prohlubně? Udělejte stěnu zcela rovnou nebo na ni umístěte podpěrný nosník tak, aby na něj bylo možné namontovat stěnový profil stříšky. Ujistěte se, že je nosník dostatečně pevný, aby unesl hmotnost stříšky. Stříška se každých 50 centimetrů upevňuje pomocí nárazových hmoždinek, z nichž každá musí unést hmotnost 100 kilogramů. Toto zatížení musí vydržet i pozadí. Nosník musí být o 4 cm širší než stříška, nejméně 17,5 cm vysoký a 7,5 cm silný.

2. Vezměte v úvahu okna na fasádě. To platí pro okna v přízemí i v 1. patře. Stříška se montuje mezi tyto dva rámy. Pro výpočet správné výšky použijte boční pohled na adrese durchdacht.de/montage-einer-uberdachung.

Hloubka 2,5 m mezi 2348 mm a 2998 mm
Hloubka 3,0 m mezi 2418 mm a 3068 mm
Hloubka 3,5 m mezi 2487 mm a 3137 mm
Hloubka 4,0 m mezi 2557 mm a 3207 mm

Vzhledem k hloubce betonových základů doporučujeme pro výše uvedené rozměry použít je třeba vzít v úvahu maximální výšku žlabu 2400 mm.

3. Chcete také vyměnit terasu? Pak to udělejte nejlépe až po instalaci střešní krytiny. Dlažbu pak můžete položit úhledně podle polohy sloupků.

4. Máte vyvýšenou nebo zapuštěnou terasu? Pak berte v úvahu maximální výšku sloupků a světlou výšku střechy.

5. Pokud jste si při nákupu neobjednali základy stříšky, musíte se o ně postarat sami. Poznámka: Základ musí unést 750 kg na sloupek. Aby nedošlo k prasklinám, je důležité, aby byly základy posuvných skleněných dveří v rovině.

6. Vykazuje vaše půda známky sesedání? S rašelinou nebo v případě sesedání půdy je nutné mít základ, který unese 750 kilogramů na sloupek.

7. Má vaše terasa určitý sklon? Sklon terasy nesmí být příliš strmý, protože celá konstrukce musí být instalována vodorovně.

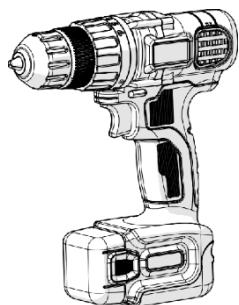
Pokud si nejste jisti sklonem své zahrady, kontaktujte náš zákaznický servis. Zajistěte maximální sklon 1 cm pro hloubku 2,5 a 3 metry a maximální sklon 1,5 cm pro hloubku 3,5 a 4 metry.

8. K instalaci stříšky Durchdacht jsou zapotřebí nejméně dvě osoby.

Další důležité informace o instalaci krytu terasy naleznete v dodaném montážním návodu. Návod k montáži najdete také na adrese durchdacht.cz/downloads. Před použitím si přečtěte vždy dodržujte návod k obsluze. Nedodržení pokynů může mít za následek poškození majetku nebo zranění osob, které může být v závislosti na okolnostech vážné.

Snadná instalace výrobků Durchdacht

Chcete si nechat profesionálně nainstalovat nový kryt terasy? S těmito nástroji dosáhnete těch nejlepších výsledků. výsledky. Toto nářadí si můžete zapůjčit ve známých půjčovnách..



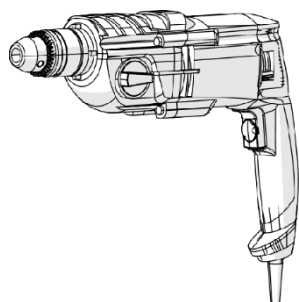
AKU VRTACÍ ŠROUBOVÁK

Výrobky Durchdacht® lze montovat pomocí šroubů

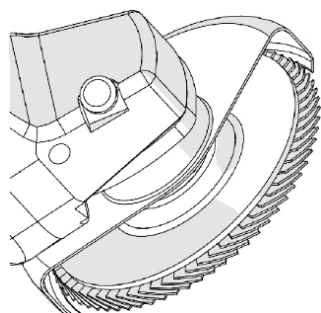
šrouby (včetně bitu). S akumulátorovým šroubovákem bez námahy upevníte každý šroubek v systému konstrukci.

Lze je použít mj. pro následující účely:

- utahování a povolování šroubů ve stavbě.



PŘÍKLEPOVÁ VRTAČKA

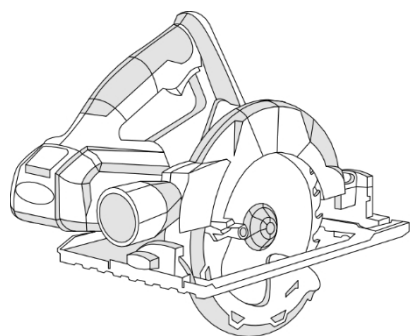


KAPKOVÁ PILA

S kapkovou pilou můžete bez námahy řezat rovné linie. Vyberte si pilový kotouč s jemnými zuby a základním rámem, abyste mohli hliníkové profily řezat přesně a stabilně na požadovanou délku.

Lze ji použít mj. k následujícím účelům:

- zkracování hliníkových profilů, jako jsou sloupky a nosníky.



OKRUŽNÍ PILA

Okružní pila je ideální pro řezání plechů a desek. plechový materiál. Pro řezání zvolte pilový kotouč s jemnými zuby.

zuby pro přesné řezání polykarbonátových desek.

Lze jej použít mj. k následujícím účelům:

- Zkracování polykarbonátových střešních desek

Možnost zapůjčení:

Veškeré nářadí, které potřebujete k instalaci výrobků Durchdacht, získáte ve známých půjčovnách a prodejnách pro kutily ve vašem okolí*.

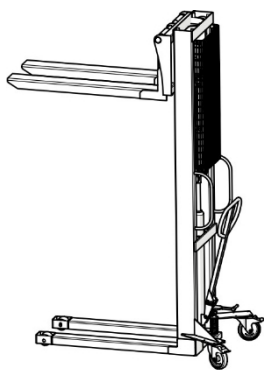
*Poptejte se v místním obchodě pro kutily, zda je možné si potřebné nářadí zapůjčit.

Věděli jste, že...?

- pokud si jej nainstalujete sami (v souladu s montážním návodem), máte plnou záruku.
- všechny produkty si můžete denně vyzvednout na našem odběrném místě.

Potřebujete pomoci s instalací výrobků Durchdacht?

Různé návody k montáži najdete na našich webových stránkách. durchdacht.cz/downloads



Zvedák:

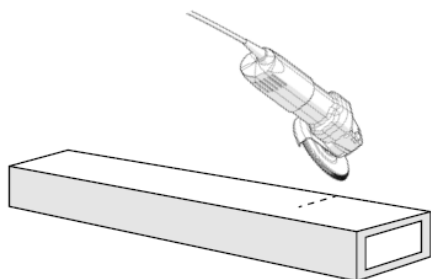
Pomocí zvedáku materiálu můžete snadno zvýšit profil do požadované výšky. Máte tak k dispozici volné ruce pro snadnou instalaci sloupků a nosníků.

Lze použít pro následující účely:

- zvedání žlabového profilu

*Pokud chcete instalovat přístřešek se skleněnou střechou, zeptejte se na.

Zeptejte se na možnosti zvedání skleněné střechy, abyste mohli snadno instalovat skleněné střešní panely.



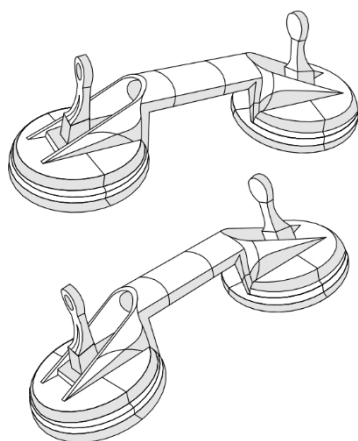
Řezací bruska

Potřebujete brusku nebo úhlovou brusku pouze v případě, že je nutné zkrátit překrytí.

Brusku nebo úhlovou brusku potřebujete pouze tehdy, pokud chcete zkrátit ocelový pás na šířku. Bruska používá vyměnitelné řezné kotouče. Pro zpracování ocelového pásu potřebujete řezný kotouč na kov a kartáčový kotouč. Může být použito mimo jiné pro:

Zkrácení ocelového pásu (použijte k tomu brusku s řezným kotoučem na kov)

Broušení svarů (použijte k tomu brusku s kartáčovým kotoučem)



Přísavky

Přeprava skleněných desek pomocí přísavek z boku je mnohem bezpečnější. Pokud by se sklo zvedalo plochou stranou nahoru, mohlo by v důsledku napětí ve středu skla prasknout. Ujistěte se, že gumový povrch přísavek je naprosto čistý a bez nečistot!

Pro snadný a bezpečný transport skleněných desek pro vaše posuvné dveře doporučujeme použít přísavky.

Máte nějaké otázky?

+420 777 500 775

info@durchdacht.cz