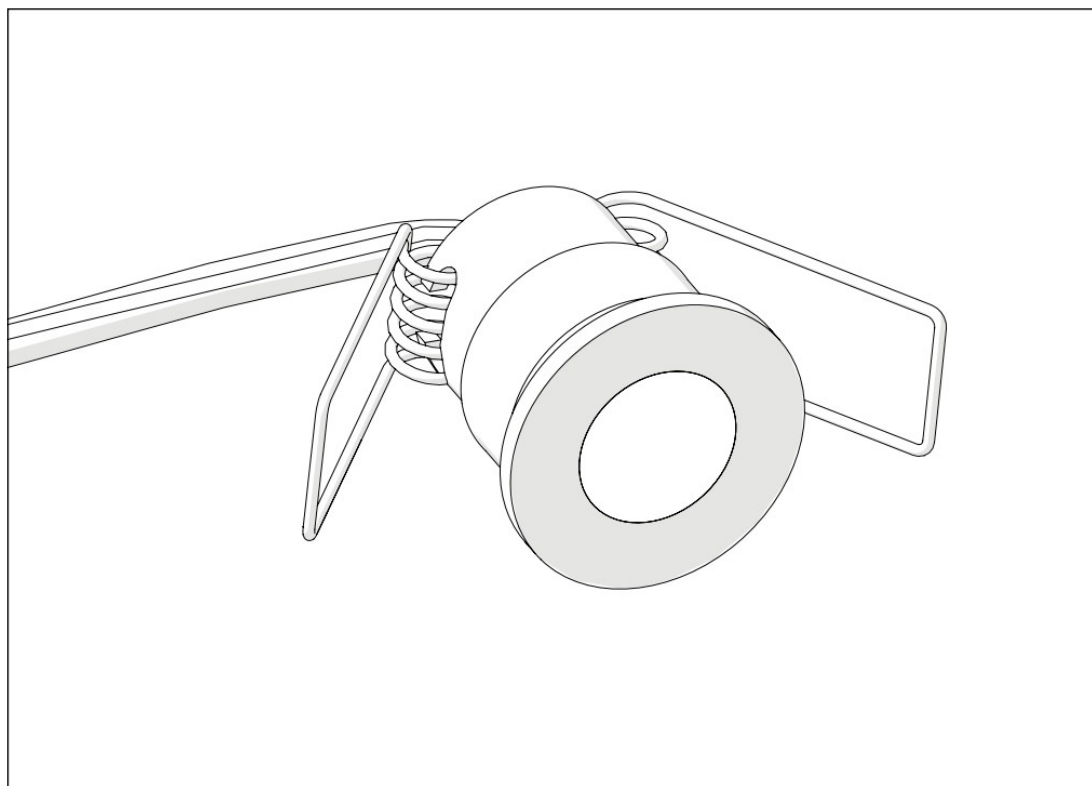


NÁVOD K MONTÁŽI



LED OSVĚTLENÍ



Pokračujte podle těchto pokynů po kroku 68 montážního návodu "Veranda 3m-6m".

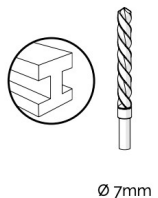
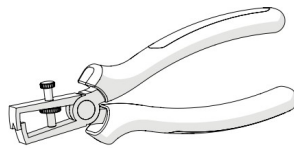
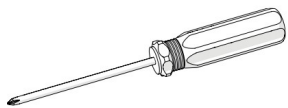
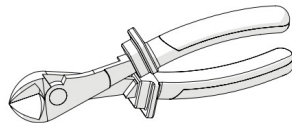
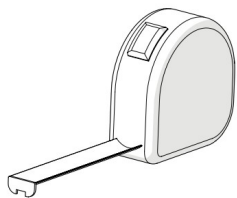


Pokračujte v těchto pokynech podle kroků 69 a 143 montážního návodu "Veranda 7m-12m".

OBSAH

NÁSTROJE	1
POTŘEBNÉ NÁŘADÍ	1
SOUČÁSTKY	2
ZKONTROLOVAT LED OSVĚTLENÍ	3
ROZVRŽENÍ A USPOŘÁDÁNÍ	7
MONTÁŽ	12
VAROVÁNÍ	35

NÁSTROJE



POTŘEBNÉ NÁSTROJE



1x
CUT-502-1
Ø 28mm

KOMPONENTY



V následujícím seznamu jsou uvedena minimální požadovaná množství.

PCK-11000-1

1x per 3m; 4m; 5m; 6m; | 2x per 7m; 8m; 9m; | 3x per 10m; 11m; 12m



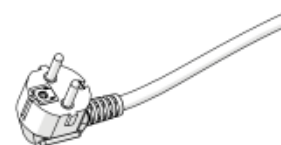
1x
ASY-3500-1



6x
ALP-3500-1



2x
ALP-3501-1







1x
ALP-3502-1

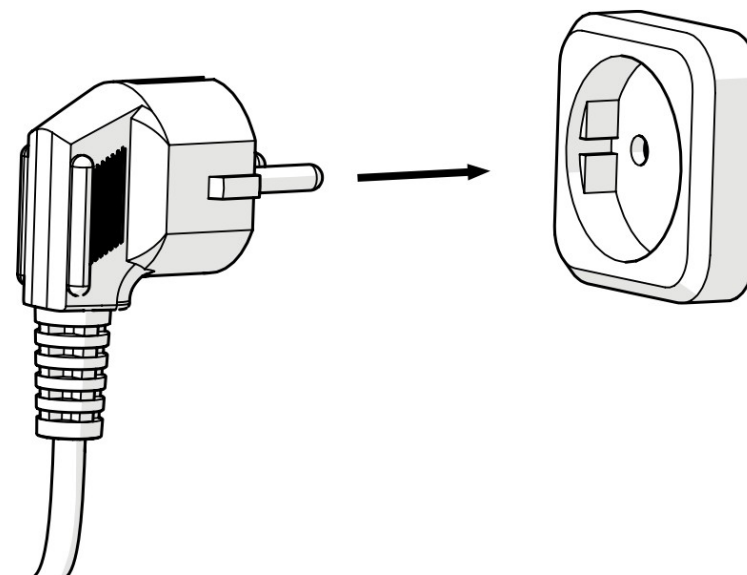


3x
SCM-3000-X

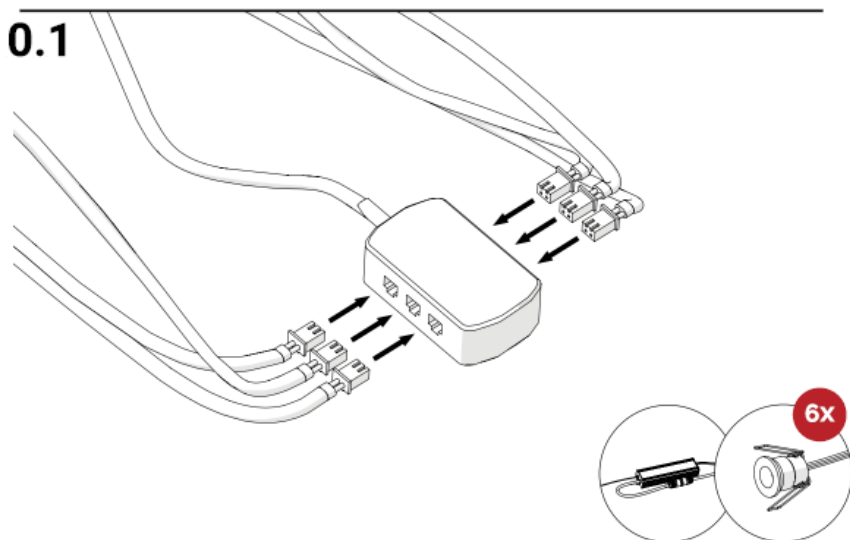
KONTROLA LED OSVĚTLENÍ

	Opakujte tento krok pro každý pruh.
	Pozor!
	Správně
	Špatně
L+R	Proveďte krok vlevo i vpravo v každém pruhu

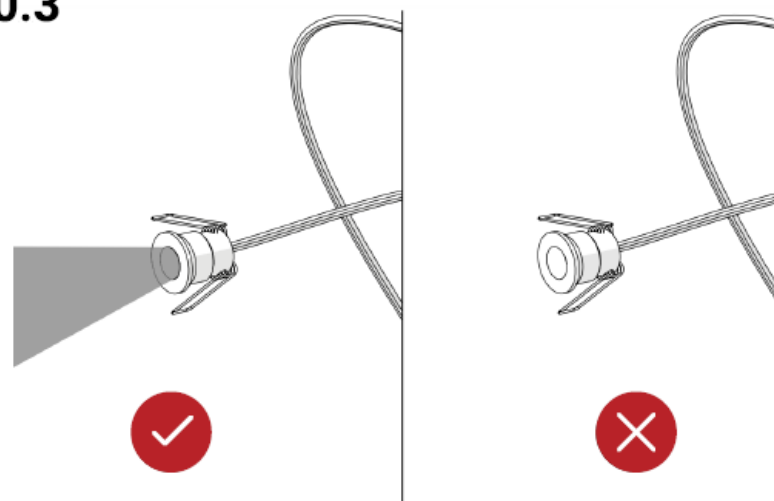
0.2



0.1



0.3



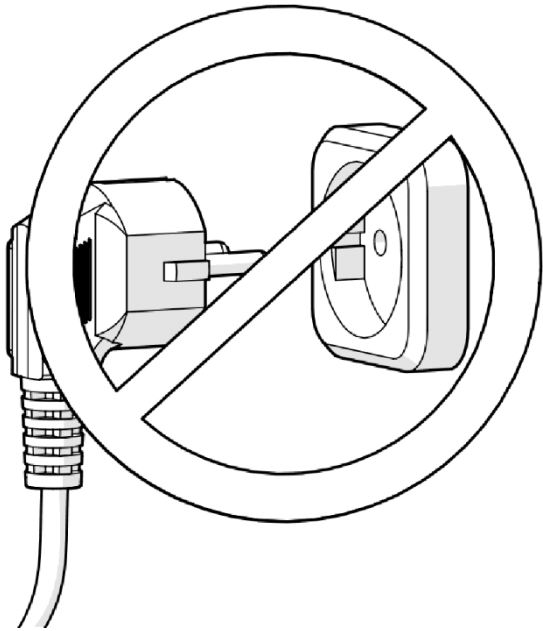
Postupujte podle bodů

0.4 + 0.5

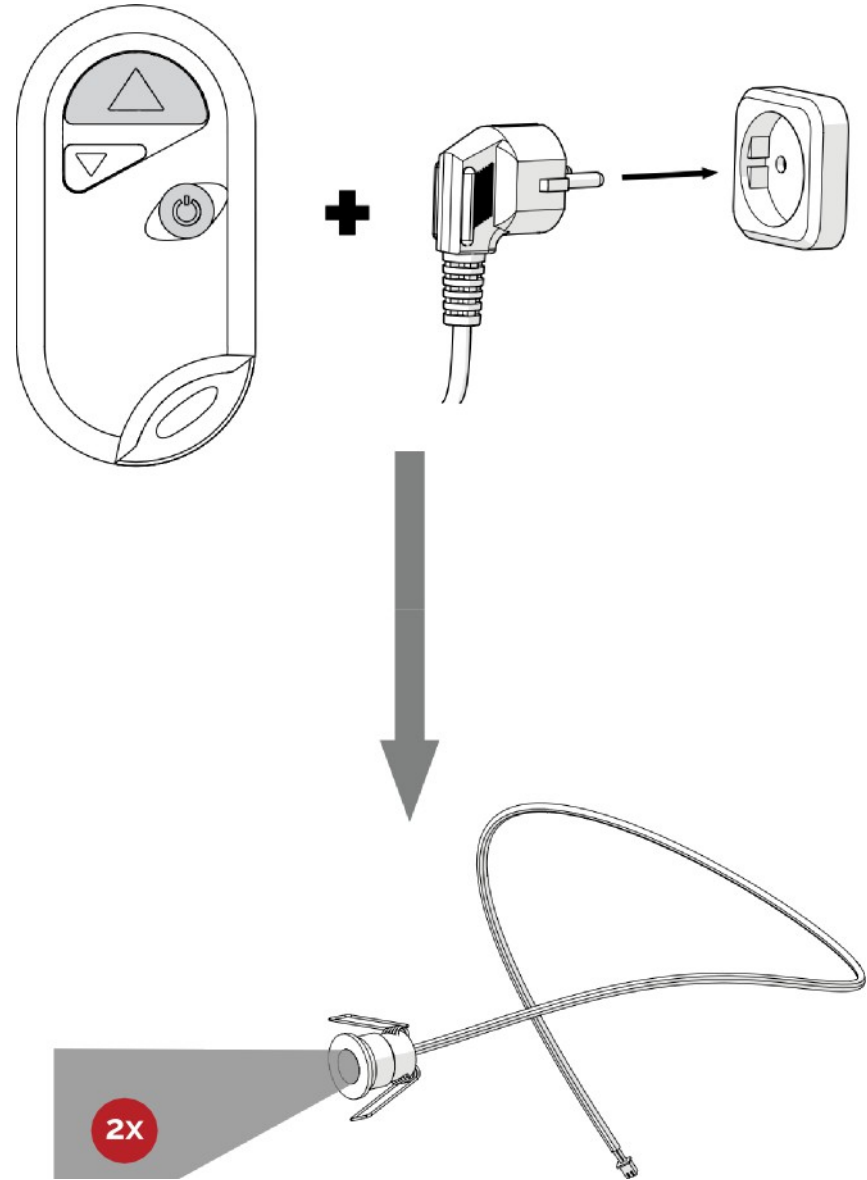
Postupujte podle následujících kroků

0,4 + 0,4a + 0,4 + 0,5

0.4

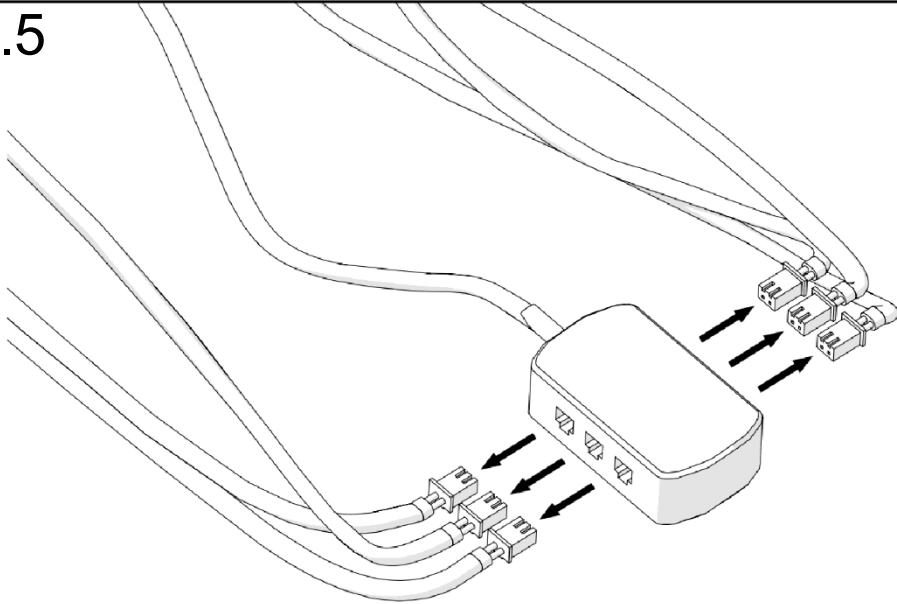


0.4a



D

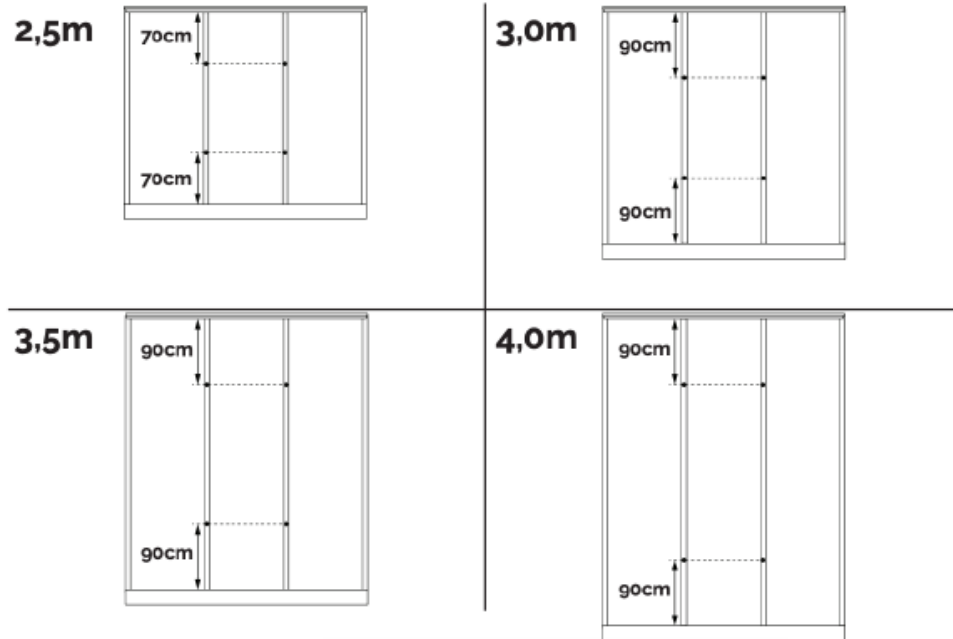
0.5



ROZLOŽENÍ

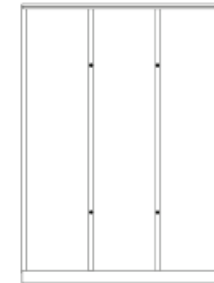


HLOUBKA

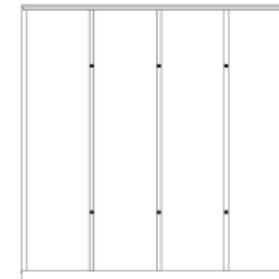


ŠÍŘKA

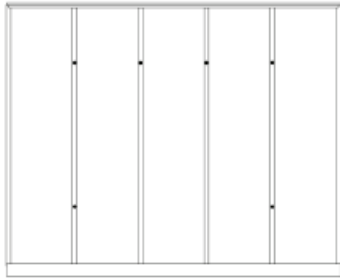
3m



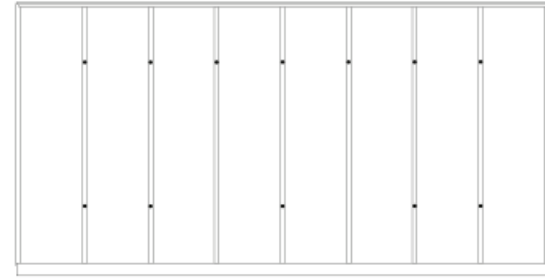
4m



5m

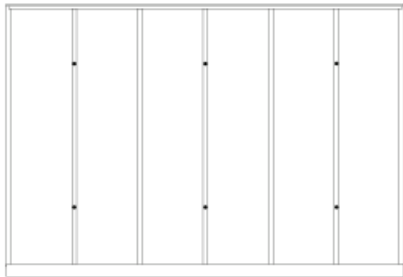


8m

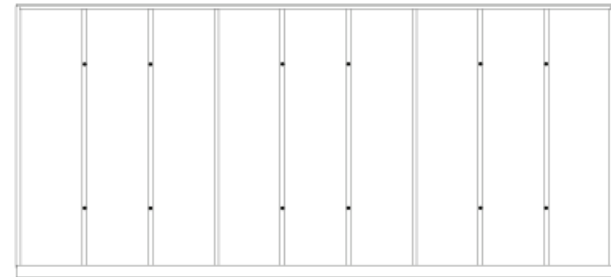


D

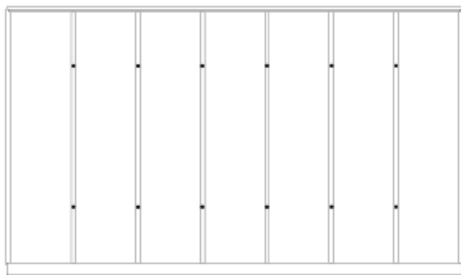
6m



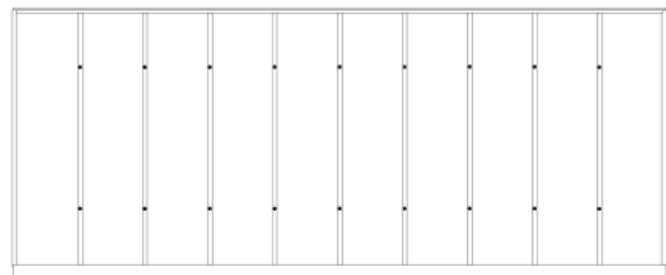
9m



7m



10m



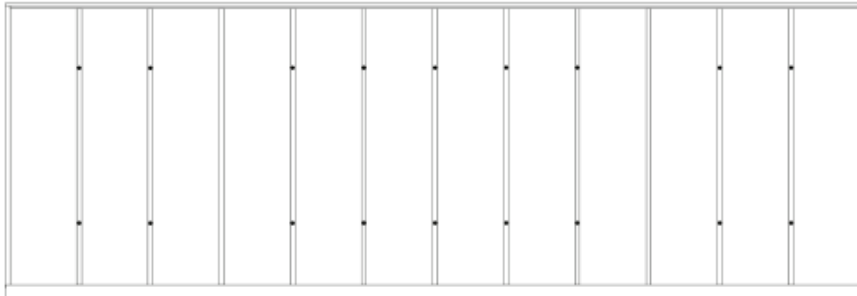
MONTÁŽ

D

11m



12m



Opakujte tento krok pro každý pruh.



Pozor!



Správně

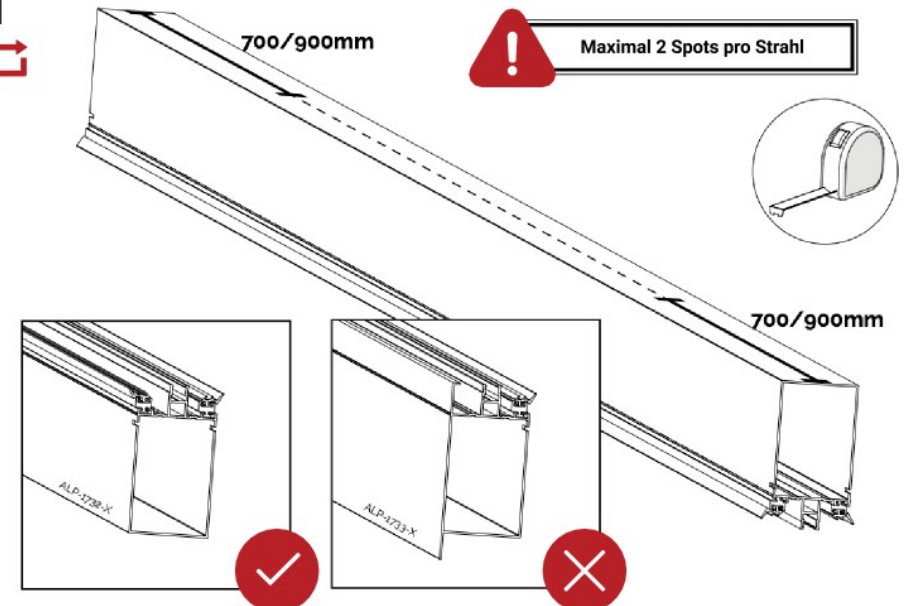


Špatně

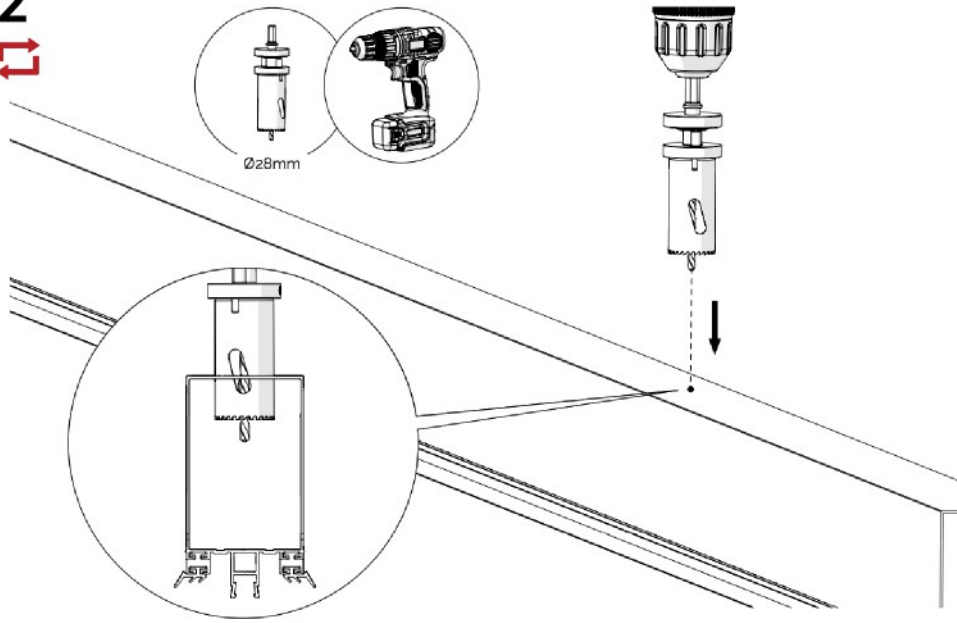
L+R

Provedte krok vlevo i vpravo v každém pruhu

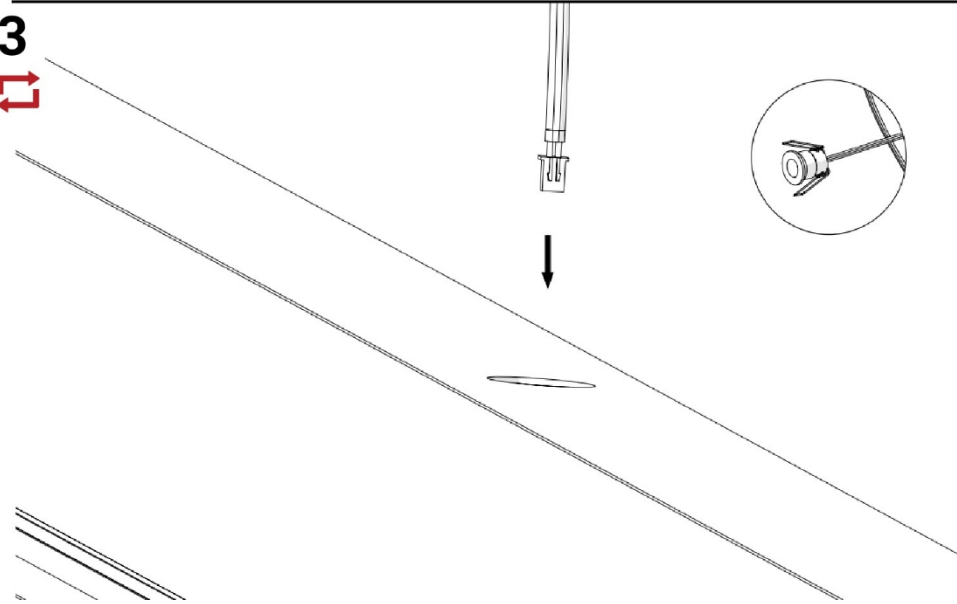
1



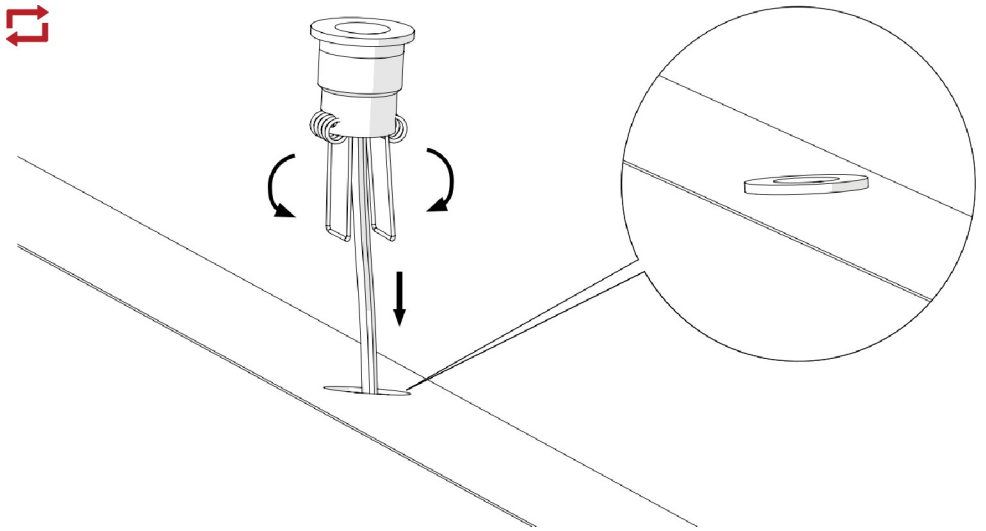
2
↻



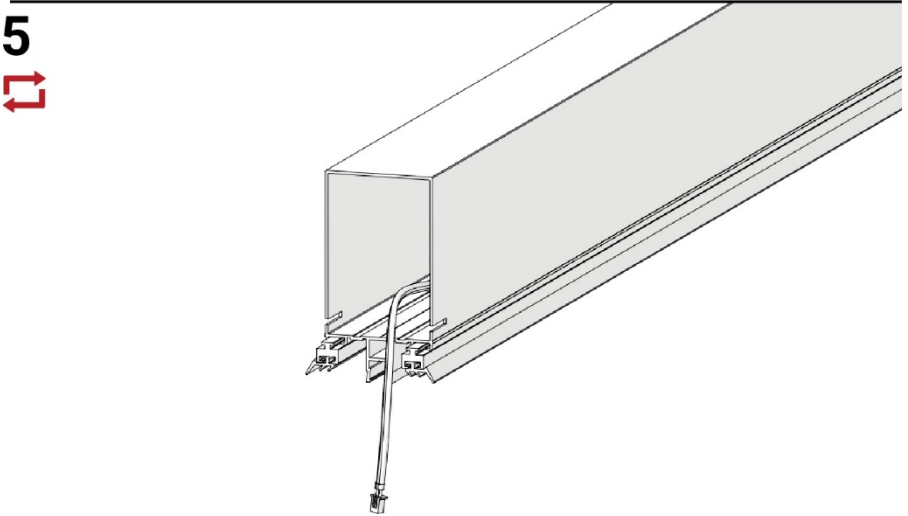
3
↻



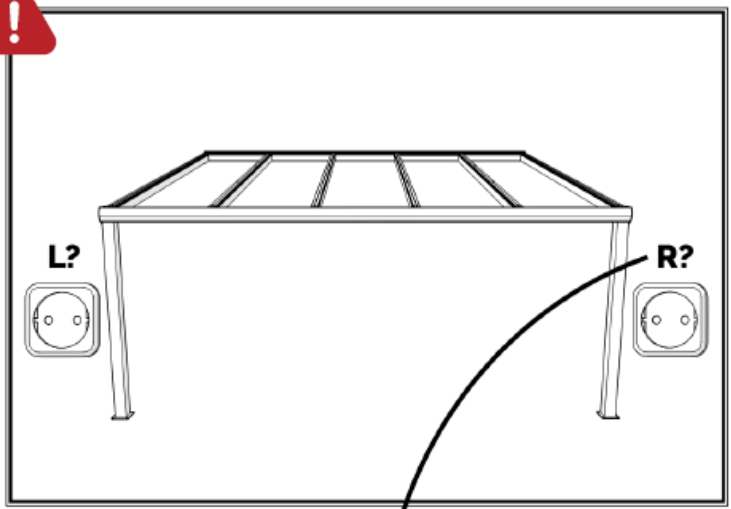
4
↻



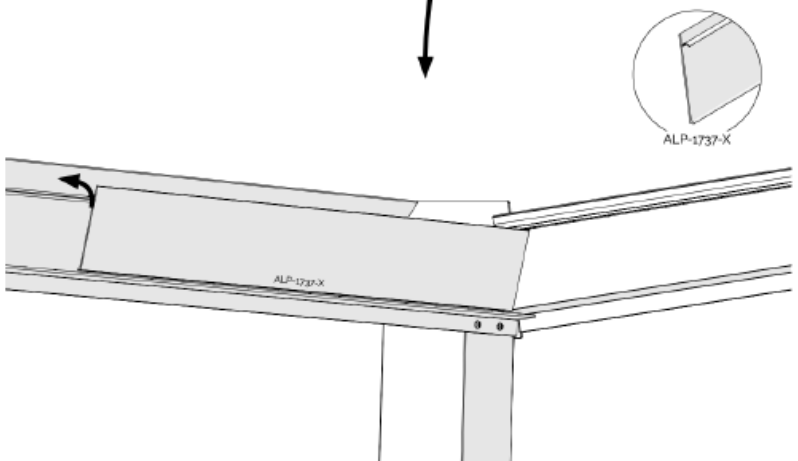
5
↻



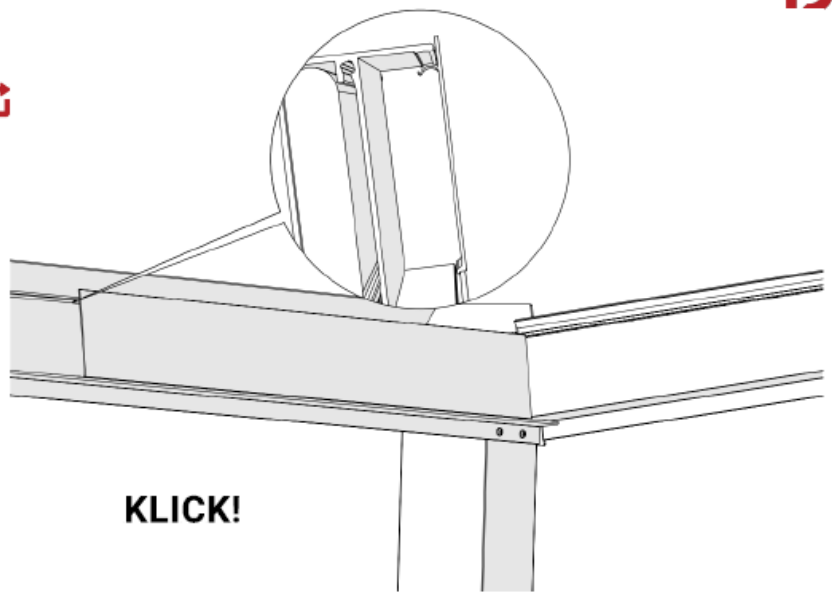
6



7

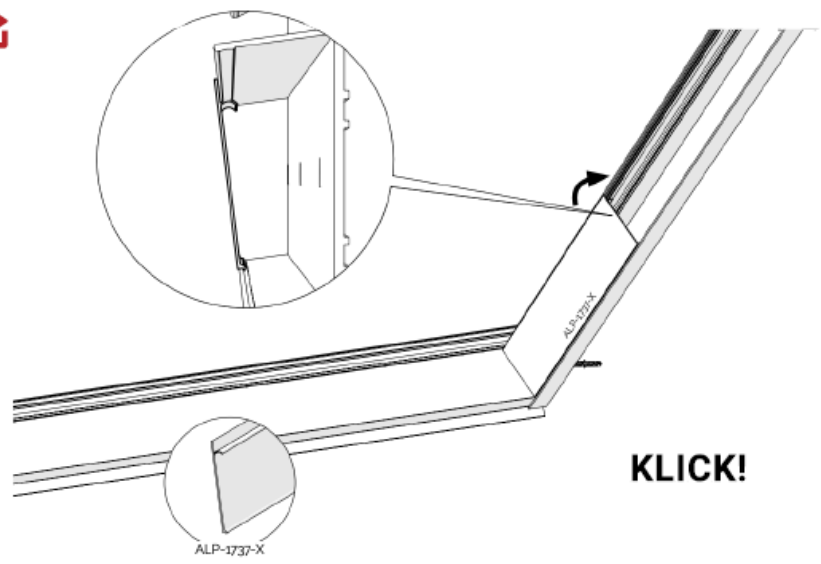


8

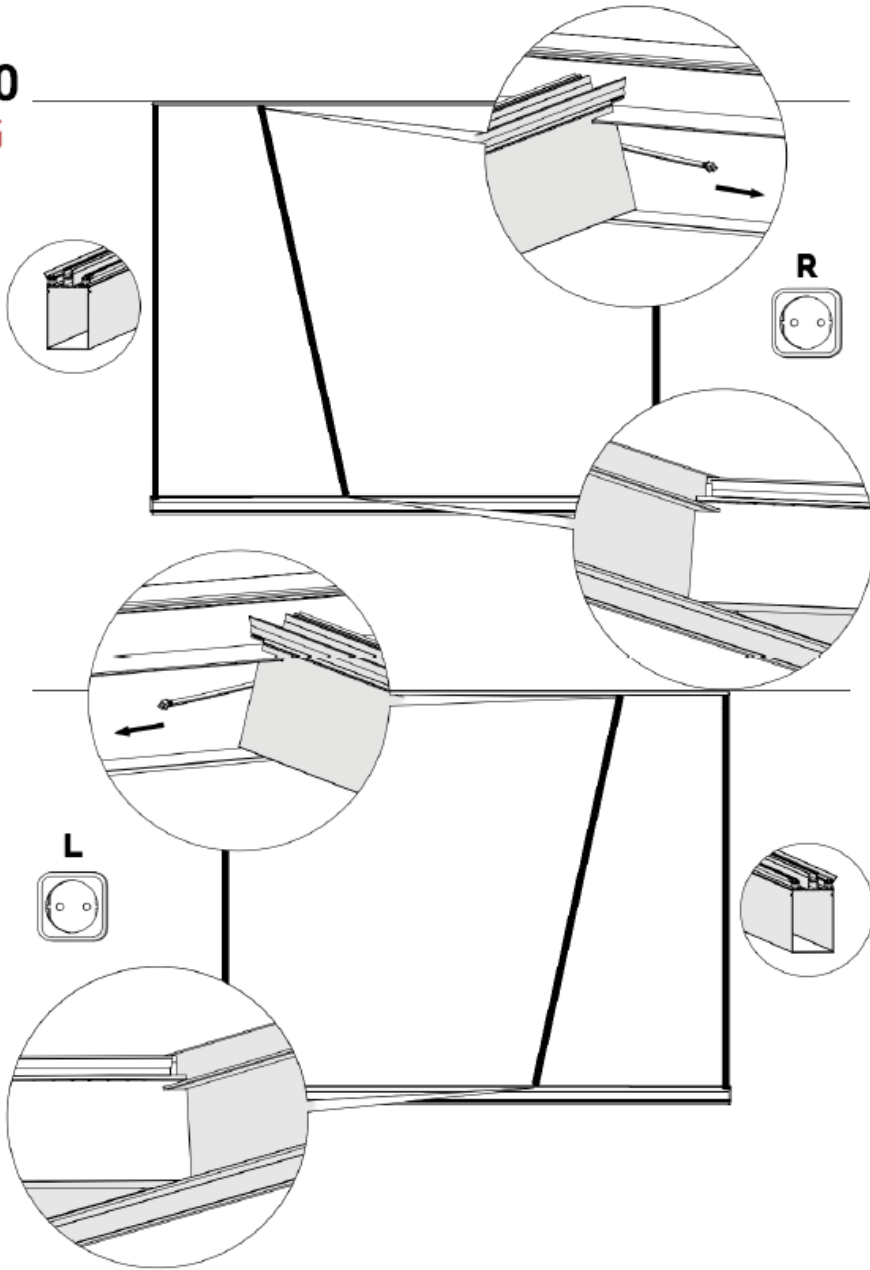


D

9



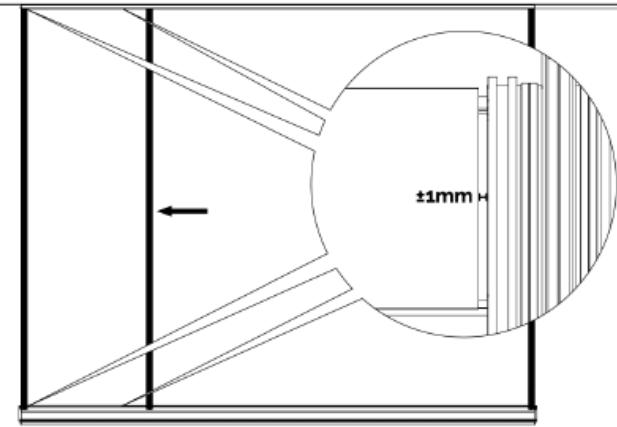
10
↻



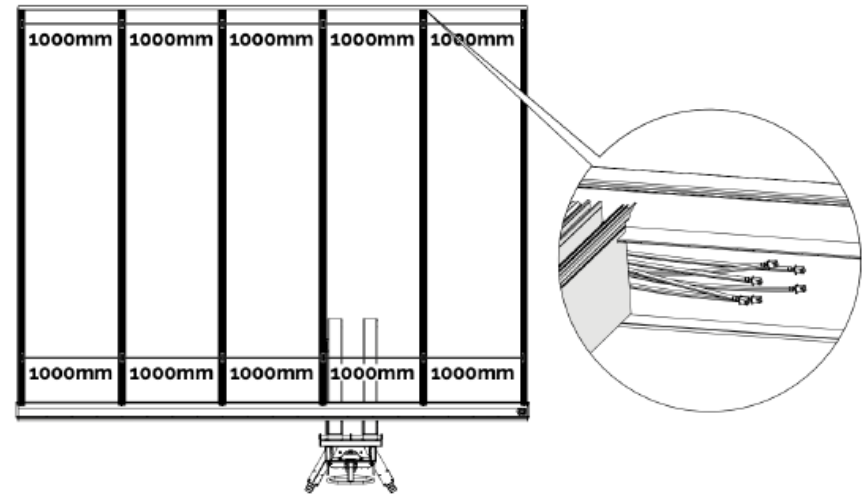
17

D

11
↻

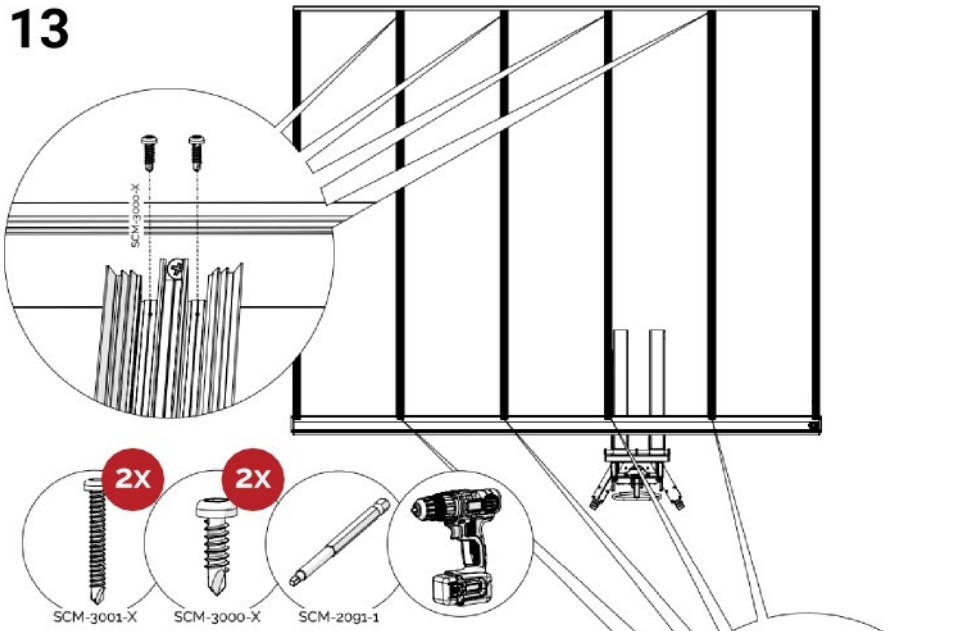


12

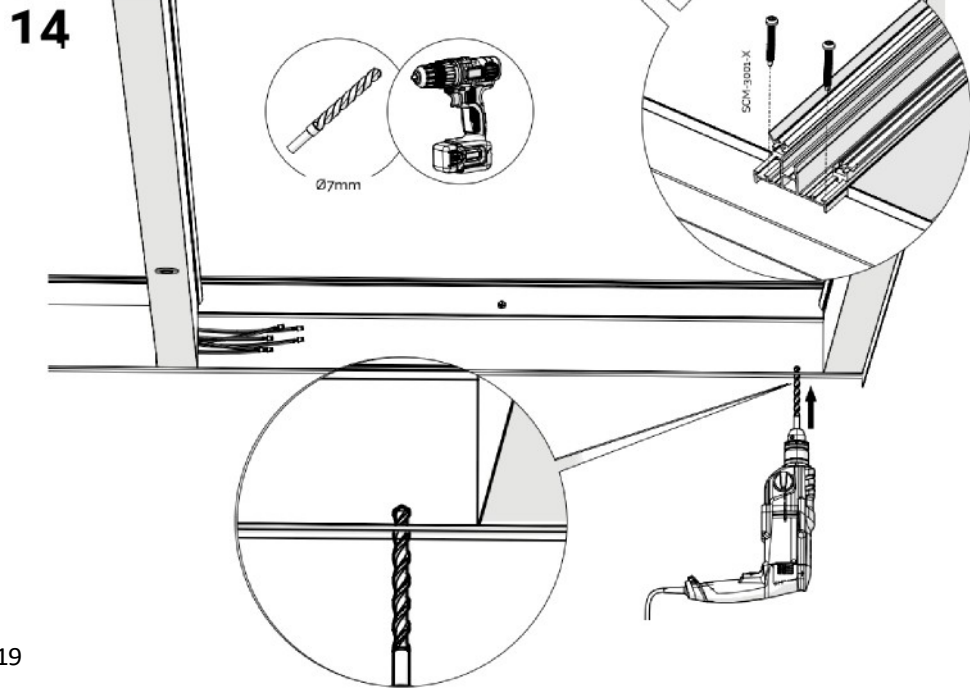


18

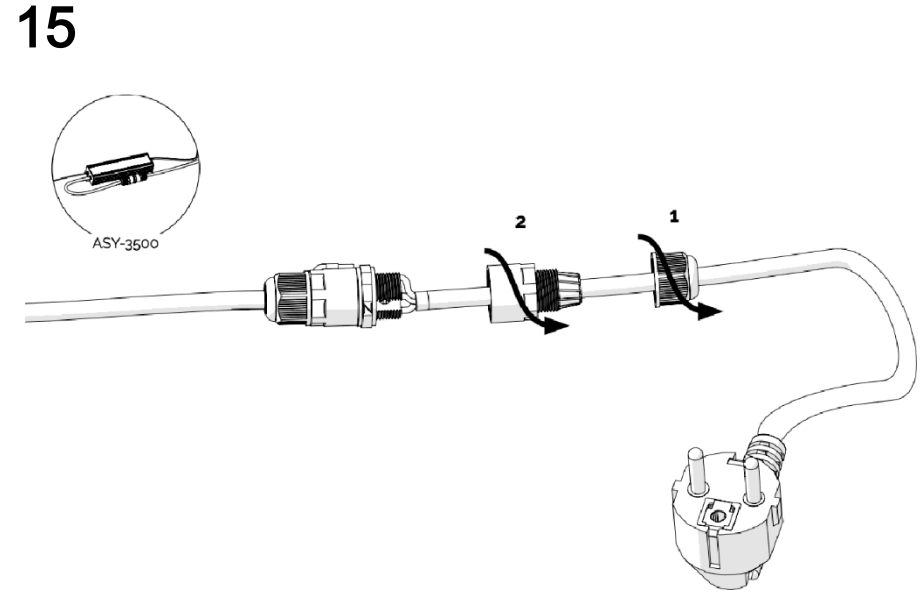
13



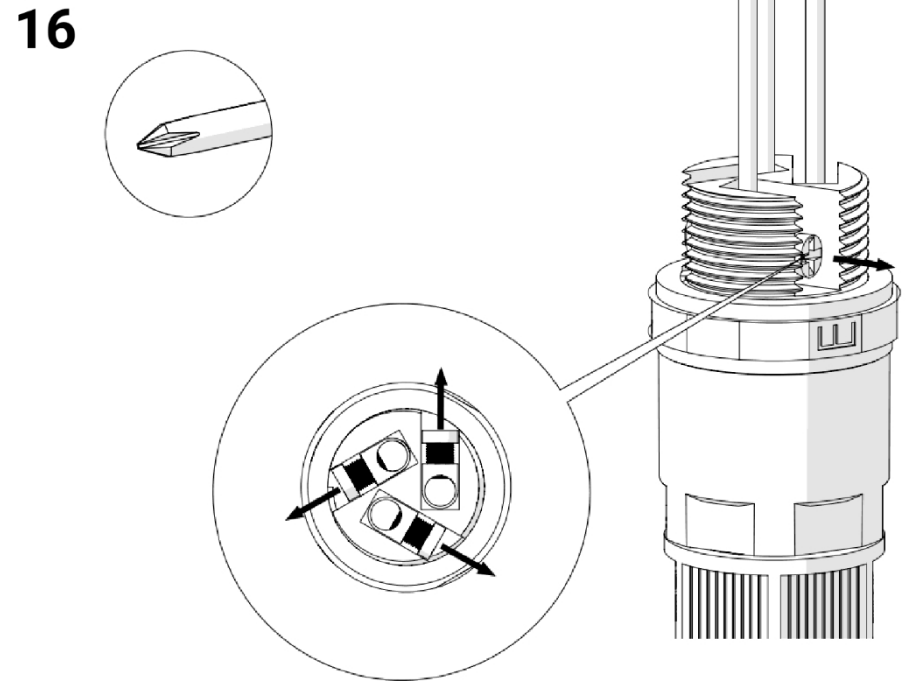
14



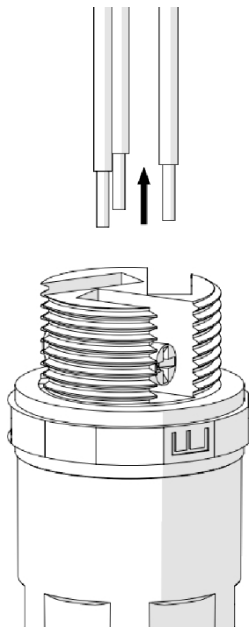
15



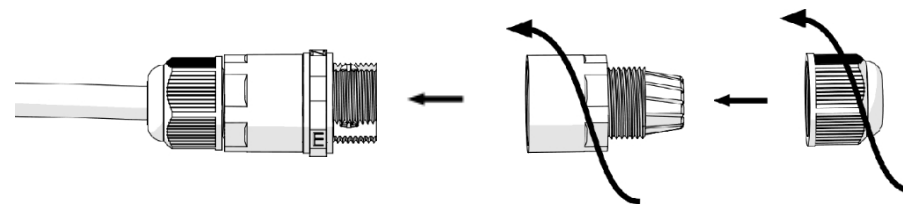
16



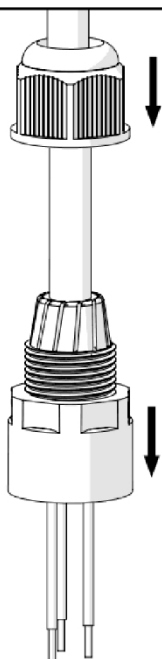
17



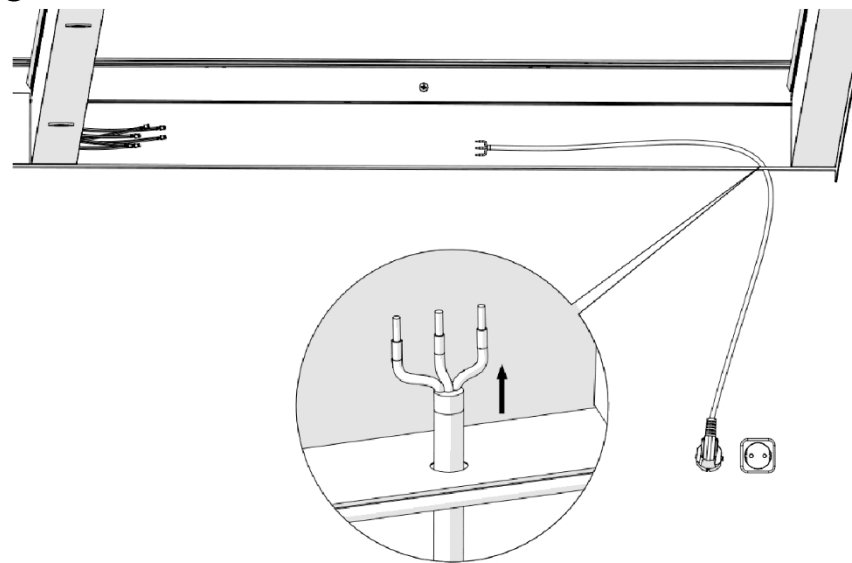
19



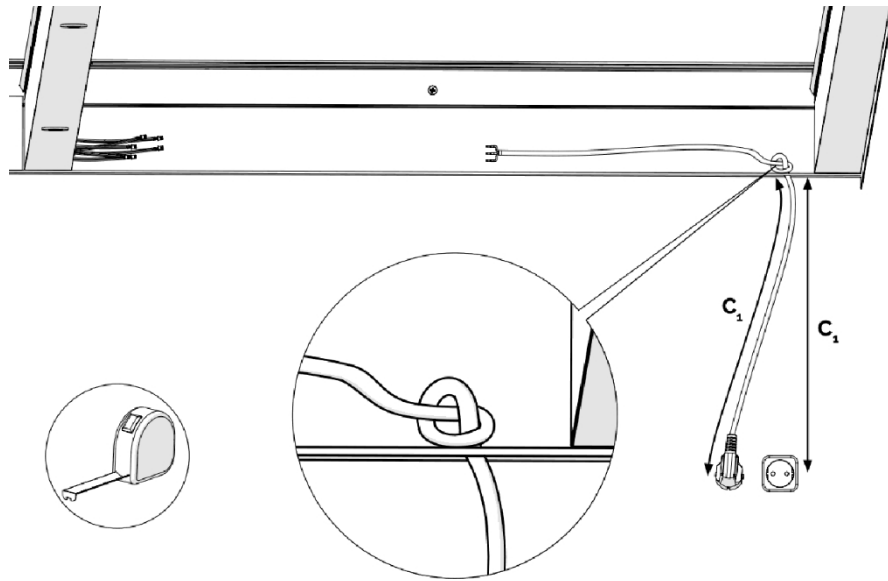
18



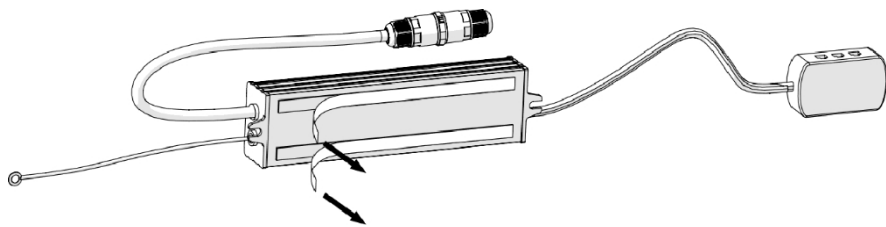
20



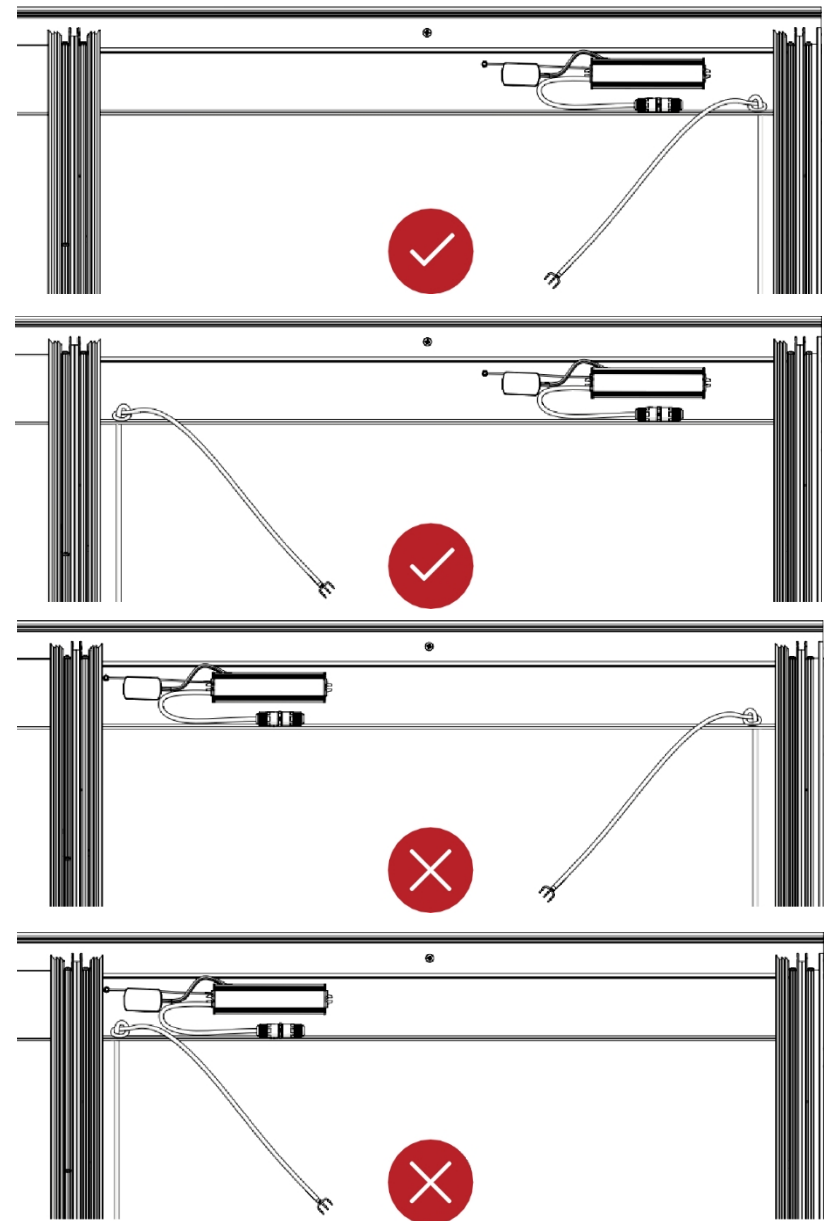
21



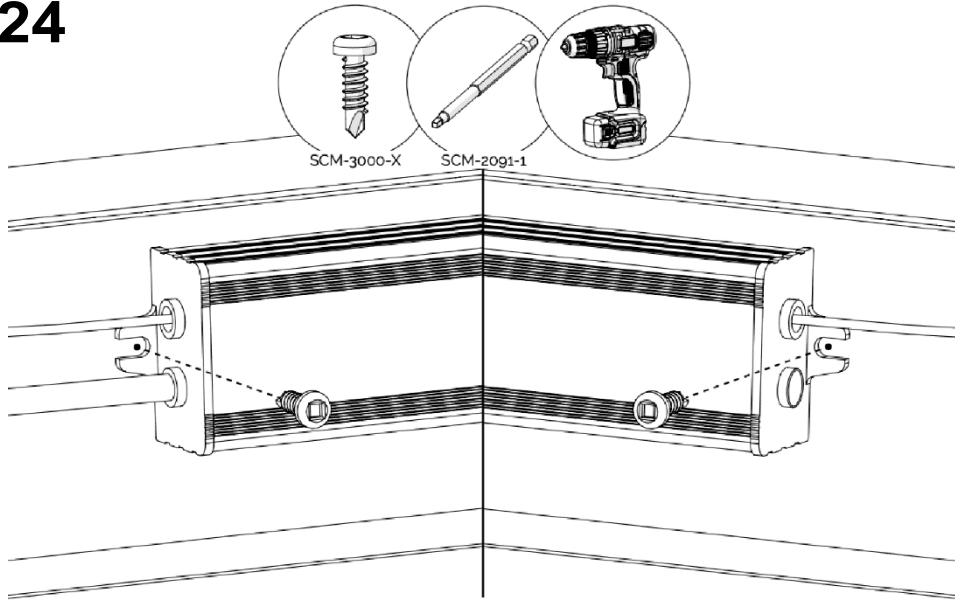
22



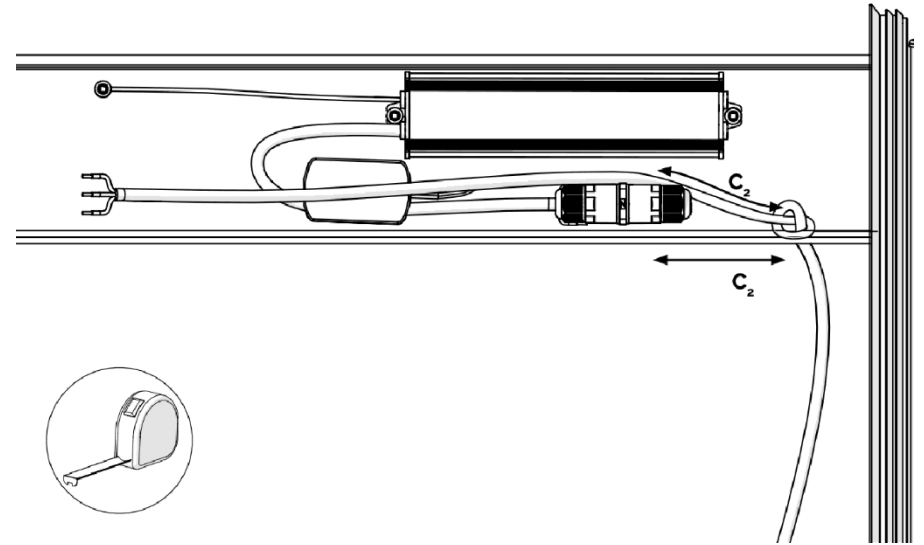
23



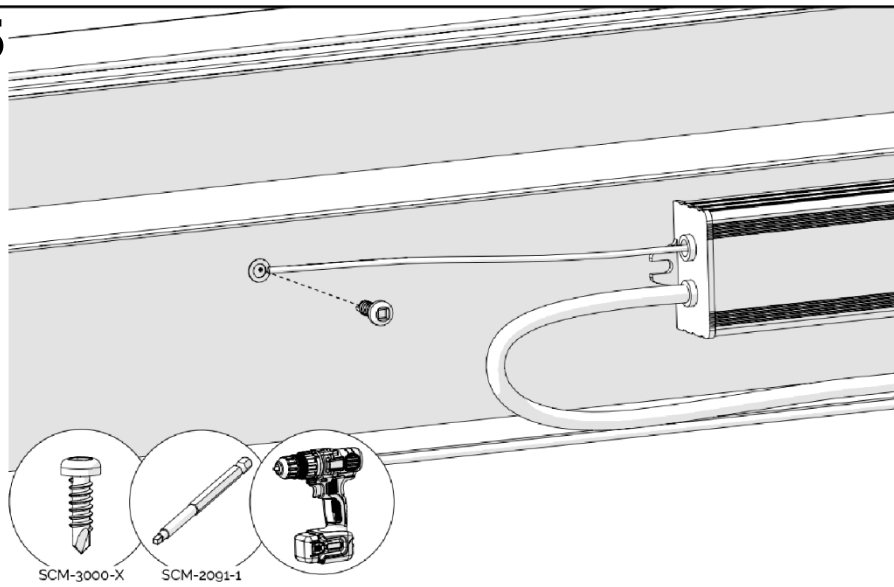
24



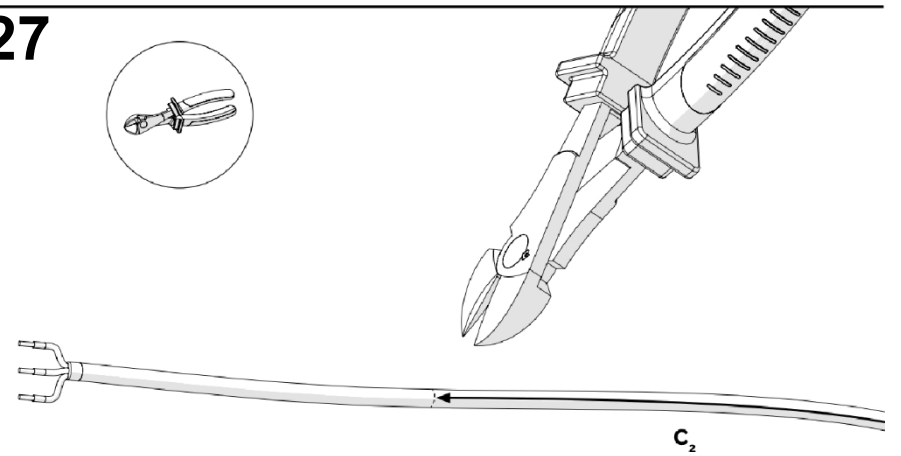
26



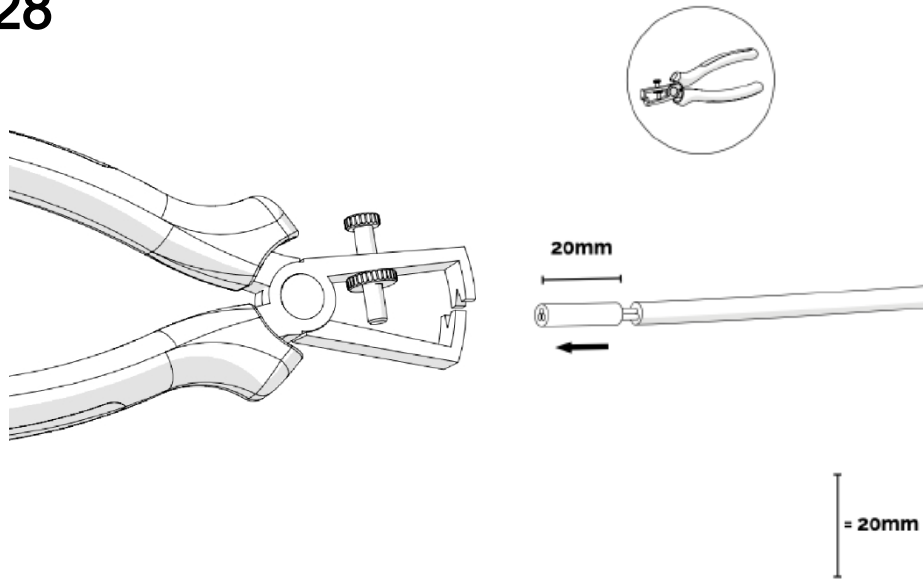
25



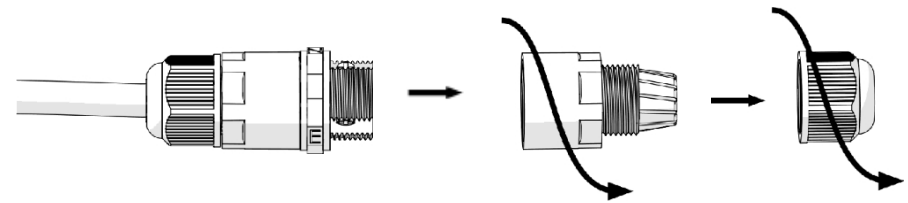
27



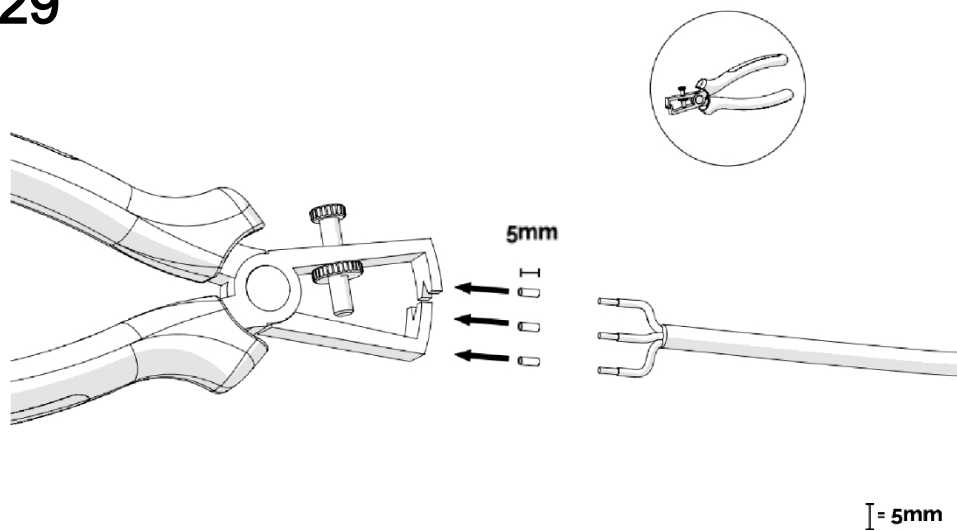
28



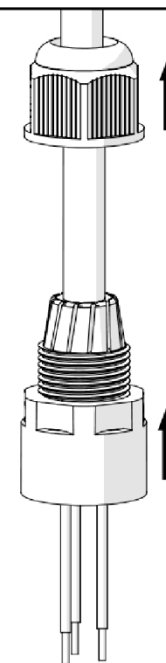
30



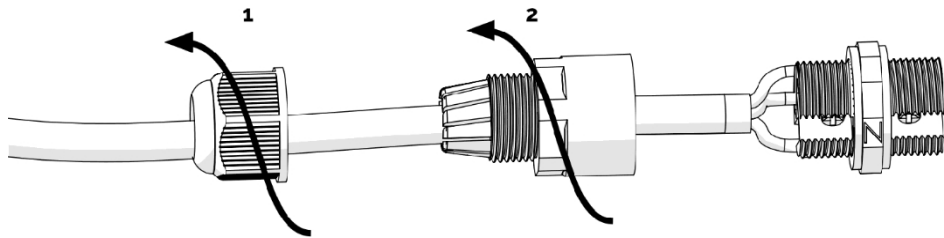
29



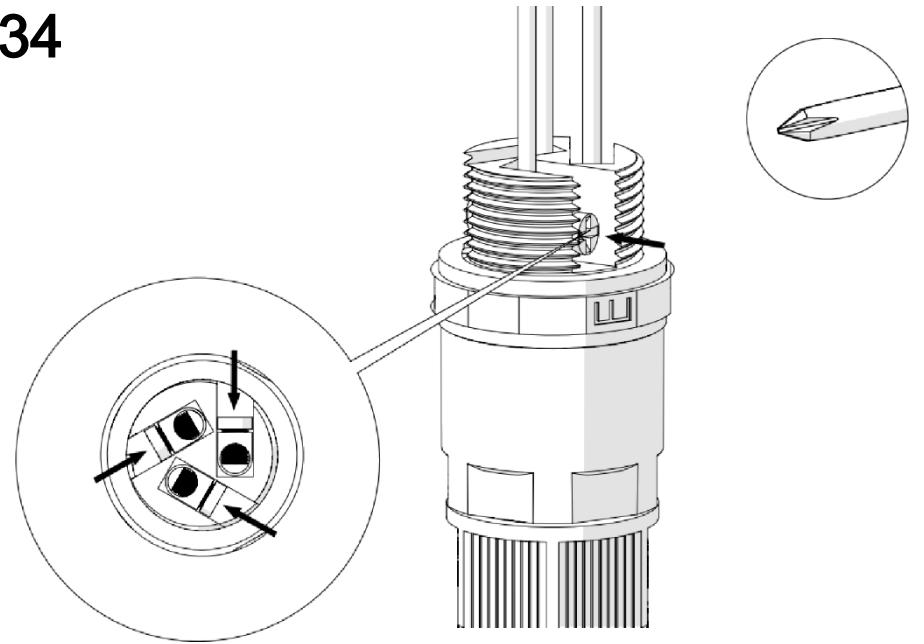
31



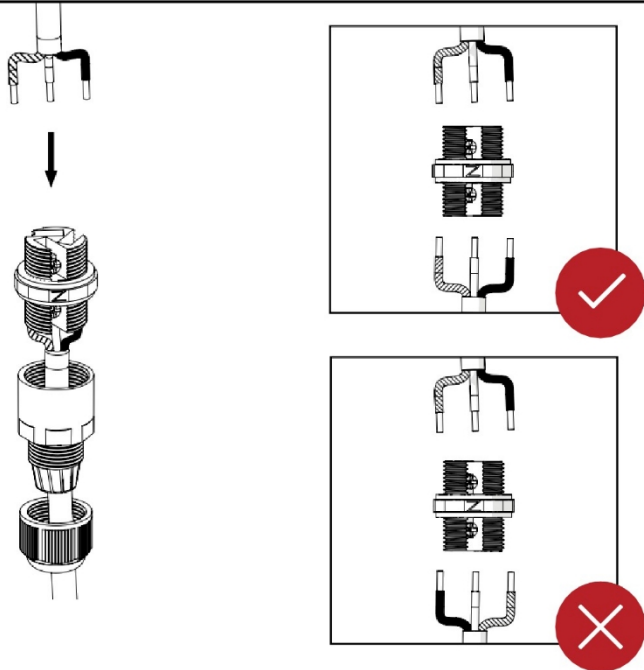
32



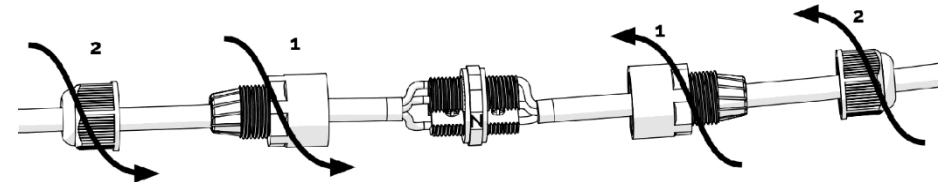
34



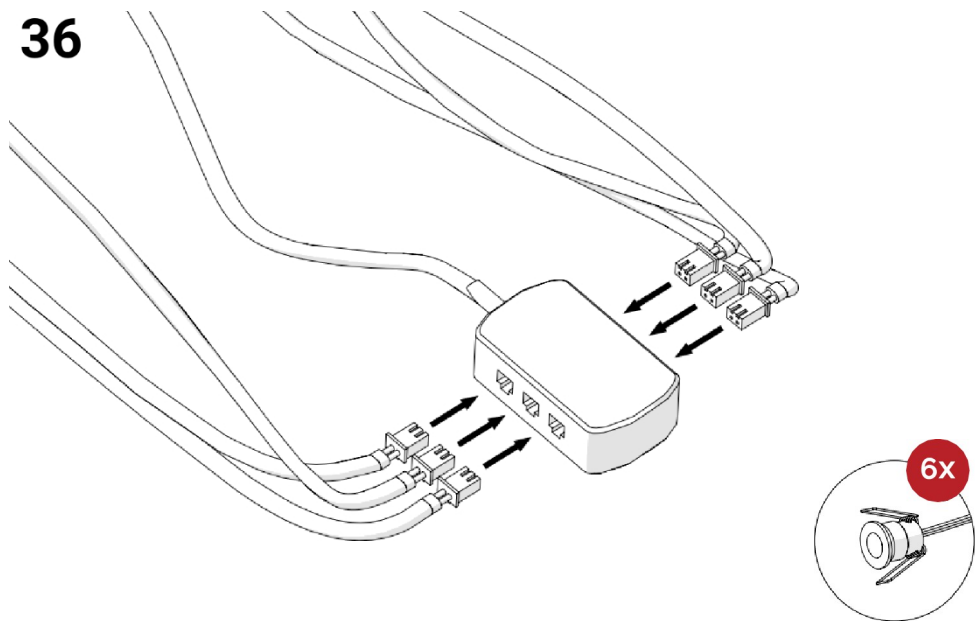
33



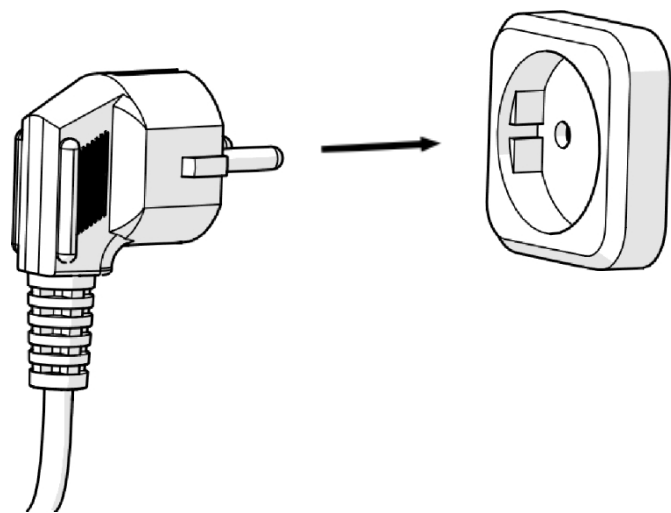
35



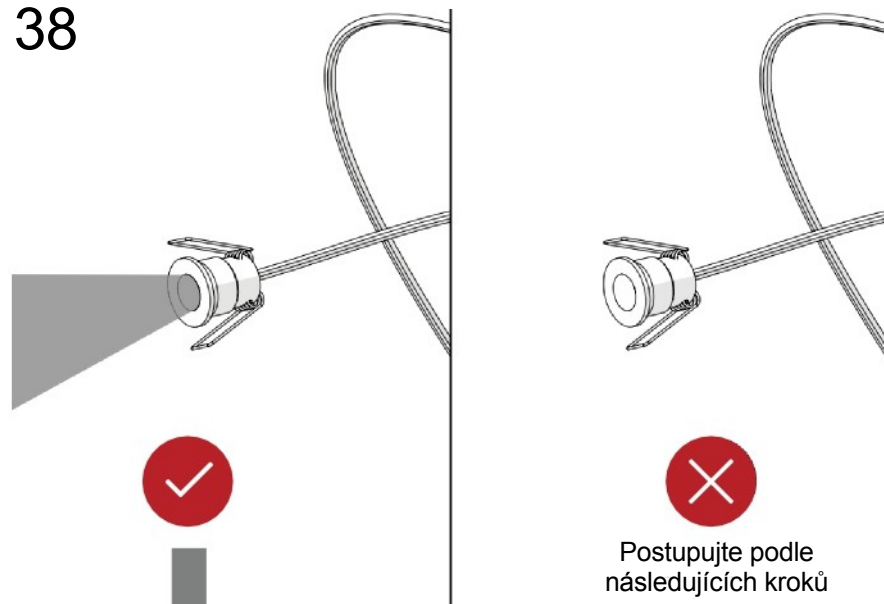
36



37

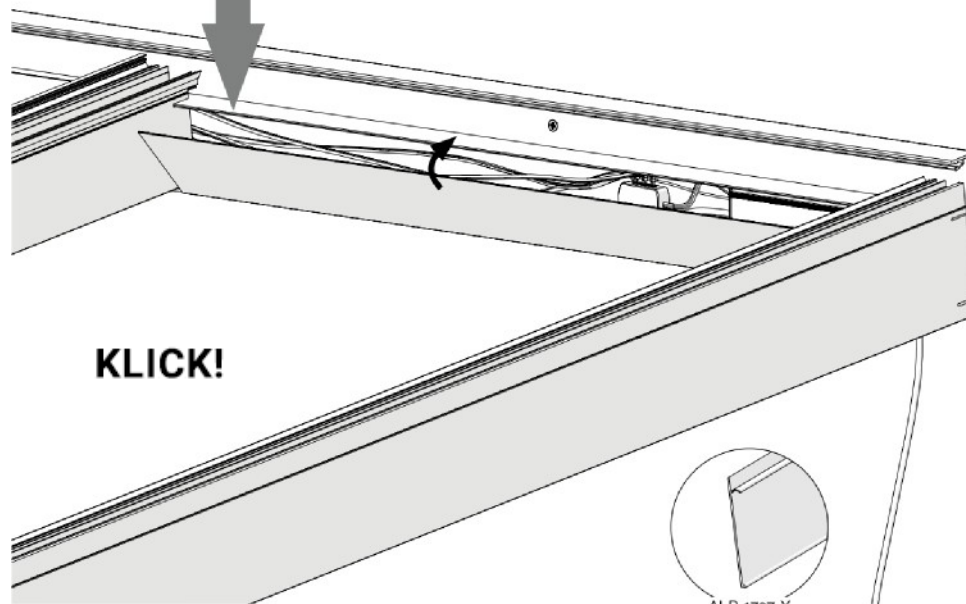


38

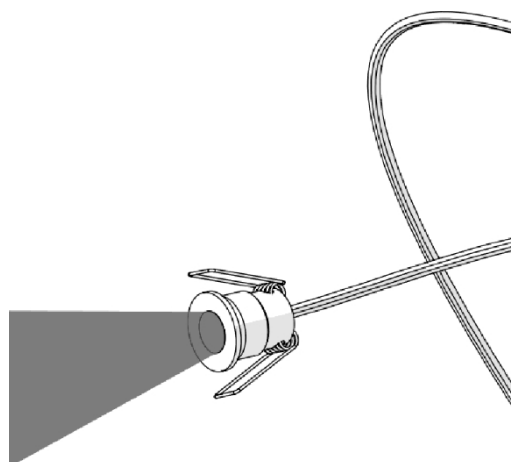
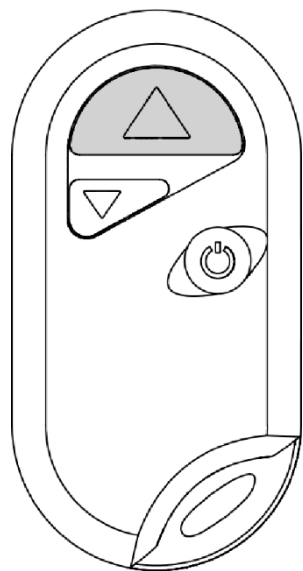
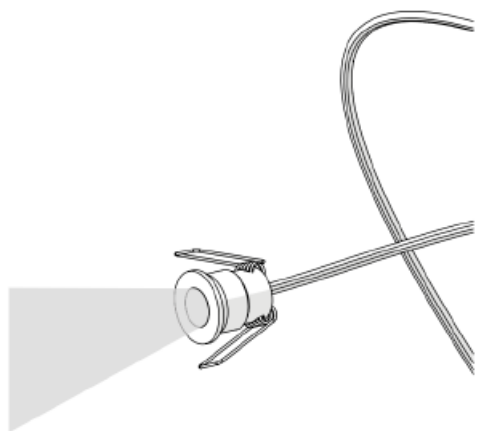
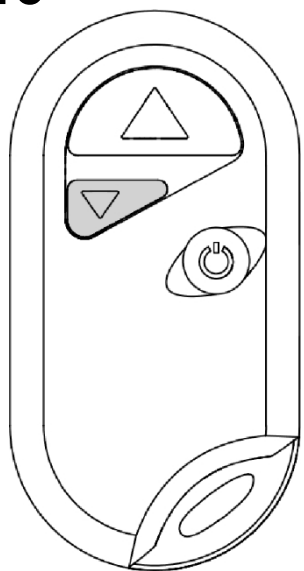


D

39



40



33

VAROVÁNÍ



Před instalací si vždy přečtěte návod k obsluze. Nedodržení pokynů může mít za následek poškození majetku nebo zranění.

Pokud si sami provedete změny na částech stříšky Durchdacht, vždy tím zrušíte platnost záruky. To platí pro jiné úpravy, než které jsou uvedeny v návodu k montáži.

Pracujte bezpečně. Vždy noste bezpečnostní obuv a ochranné brýle a při řezání a vrtání používejte ochranu sluchu, rukavice a obličejovou masku.

Baterie uchovávejte mimo dosah dětí.



Tyto pokyny vždy uchovávejte na bezpečném místě, abyste k nim měli kdykoli přístup.

Při použití
Na jiné díly než Durchdacht se nevztahuje záruka na konstrukci Durchdacht, pokud vám prodejce Durchdacht nedoporučí jinak. Zvažte například použití jiných typů střešních panelů nebo sloupků.

Osvětlení LED musí být připojeno k uzemněné zásuvce. Zásuvka musí být připojena k proudovému chrániči.

Pozor na elektrické spotřebiče v kombinaci s vodou.



Přepravujte a skladujte díly stříšky Durchdacht v původním obalu, aby nedošlo k poškození výrobku.

Před instalací dílu zkontrolujte, zda není vadný. Pokud zjistíte závadu, poříďte fotografie a kontaktujte svého prodejce Durchdacht.

Když chcete zástrčku odpojit, vždy ji držte. Netahejte za kabel, protože by mohlo dojít k uvolnění izolace.

Při instalaci napájecích kabelů do stěnového profilu je nikdy nepřipevňujte hřebíky nebo sponkami.

