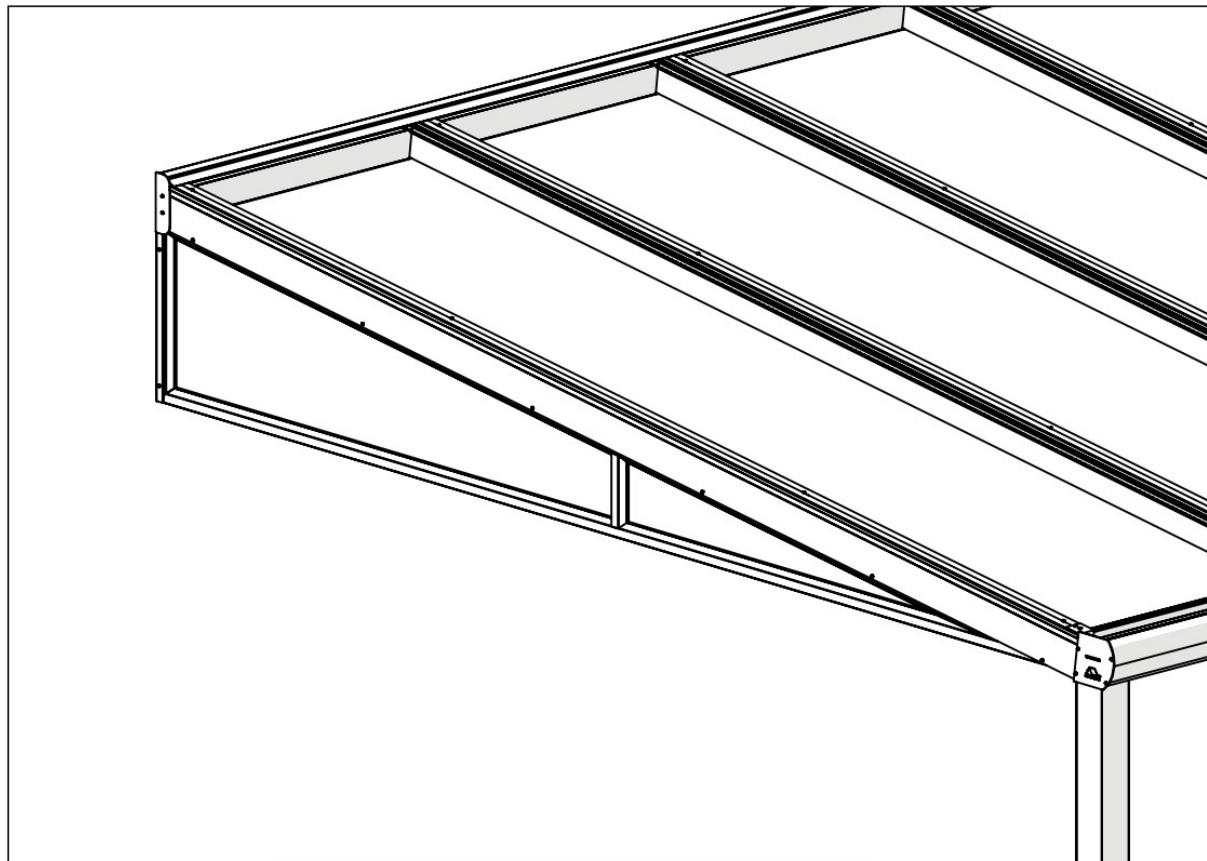


NÁVOD NA MONTÁŽ KLÍNU



PRO POSUVNOU SKLENĚNOU STĚNU

OBSAH

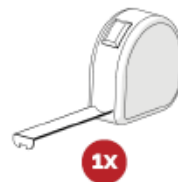
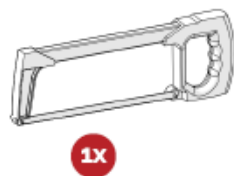
NÁSTROJE	1
KOMPONENTY	2
MONTÁŽ	3
VAROVÁNÍ	10

NÁSTROJE

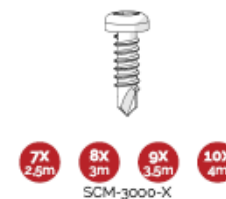
KOMPONENTY



V následujícím seznamu jsou uvedena minimální požadovaná množství.



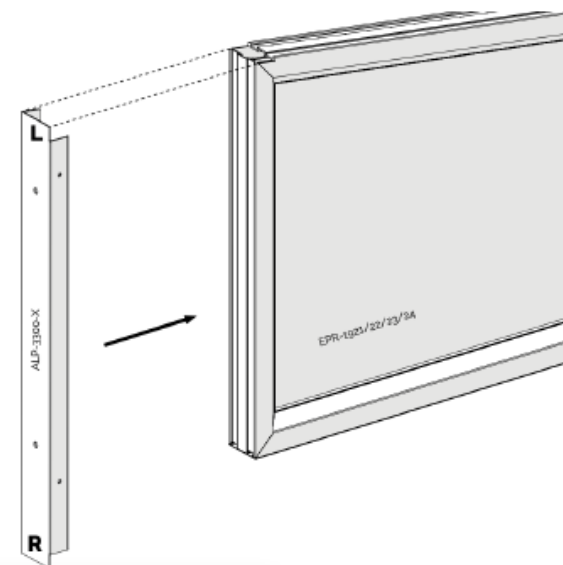
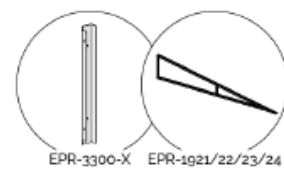
PCK-800X-X



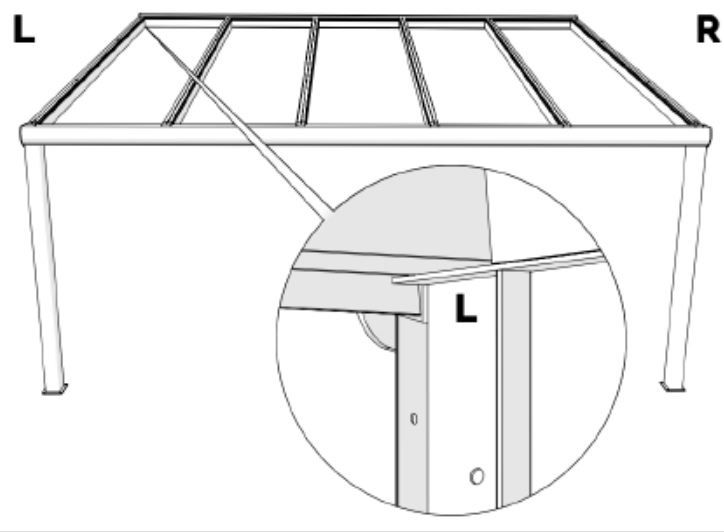
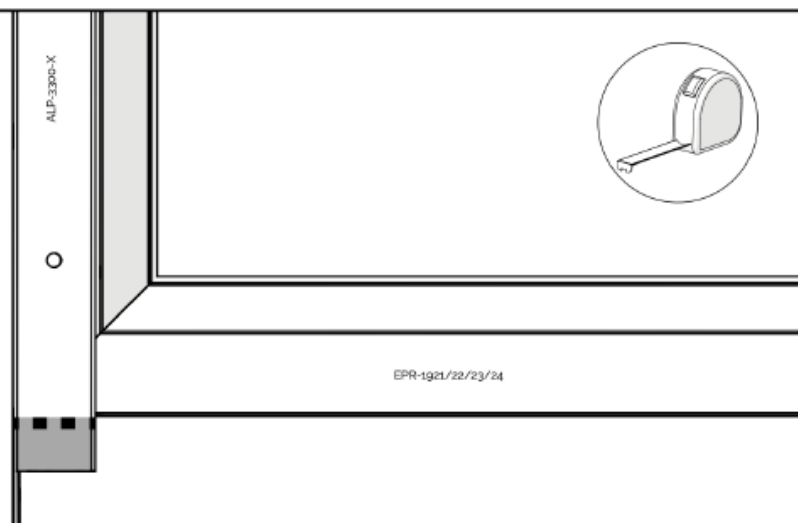
MONTÁŽ

-  Pozor
-  Správně
-  Špatně

1



2



3

4

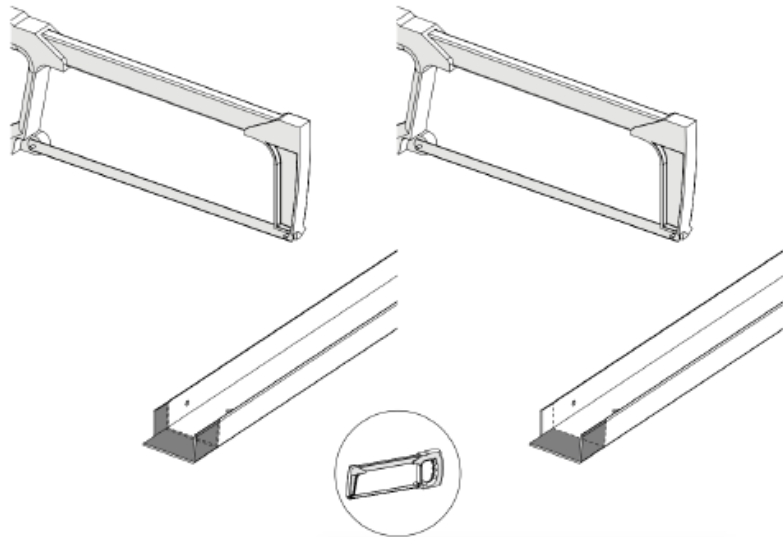


Pokud jsou nainstalovány pouze skleněné klíny.

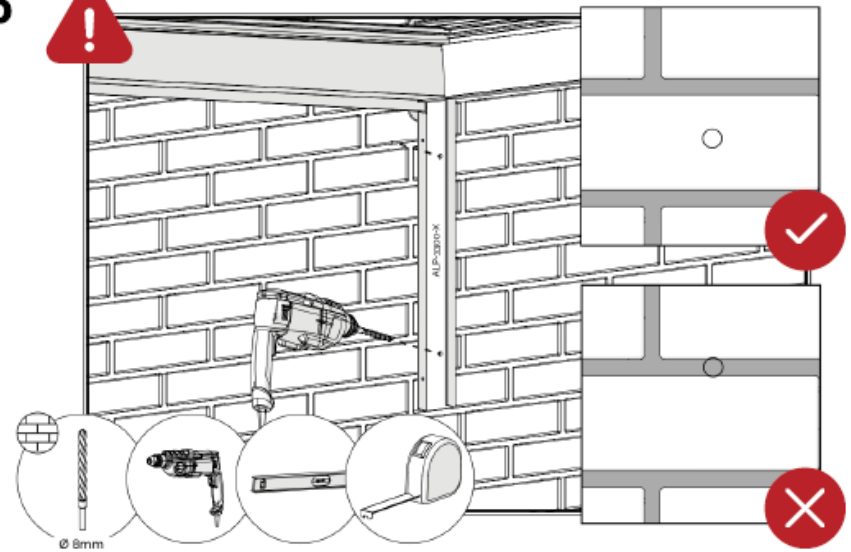


Pokud jsou nainstalovány skleněné posuvné dveře v hloubce 3,0 m nebo 4,0 m.

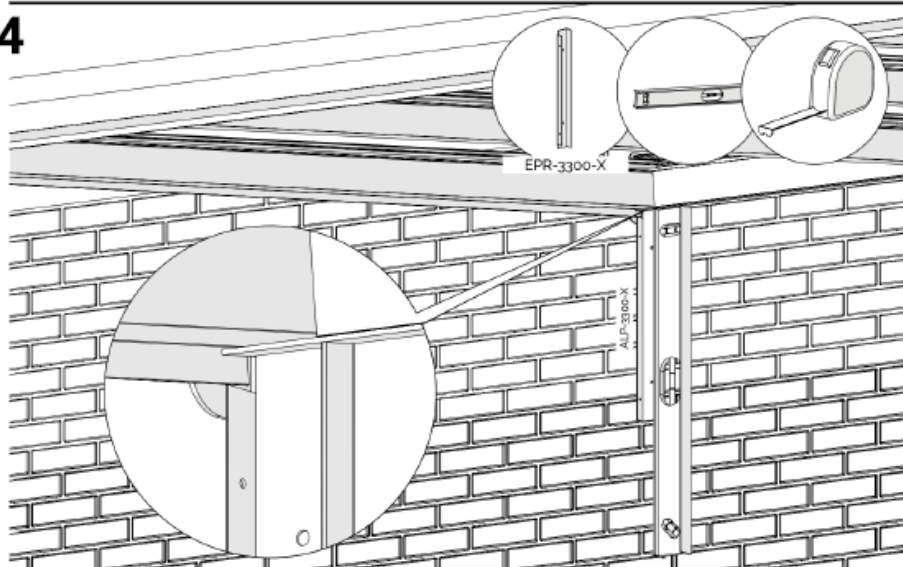
3



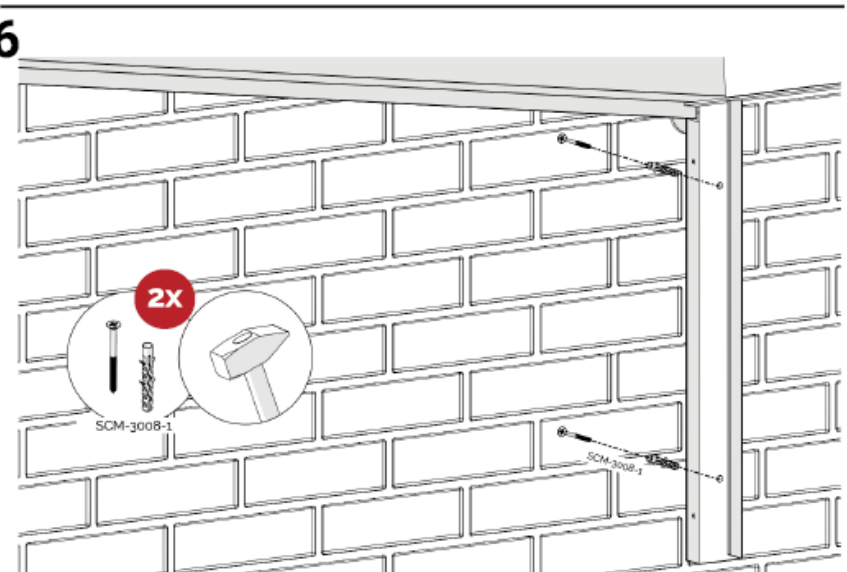
5



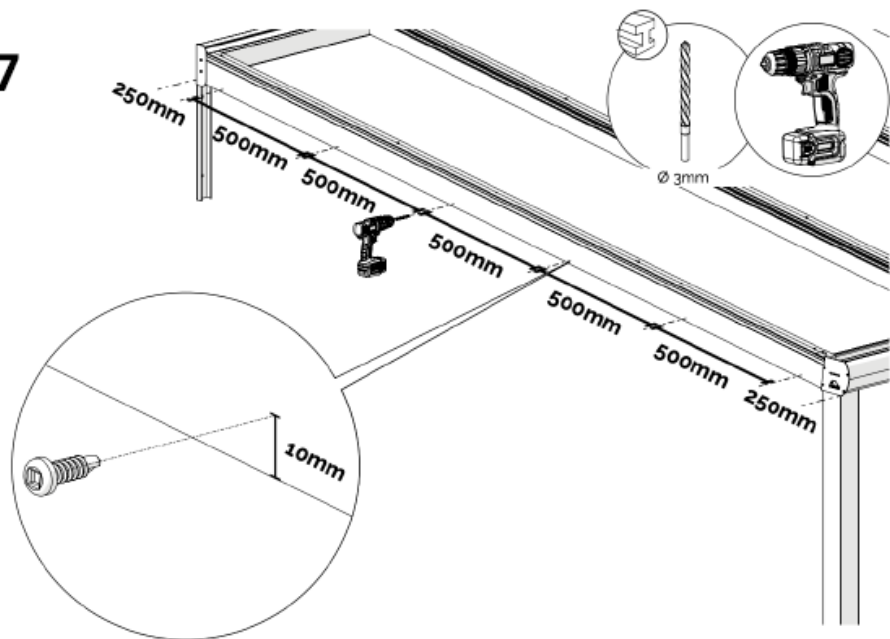
4



6

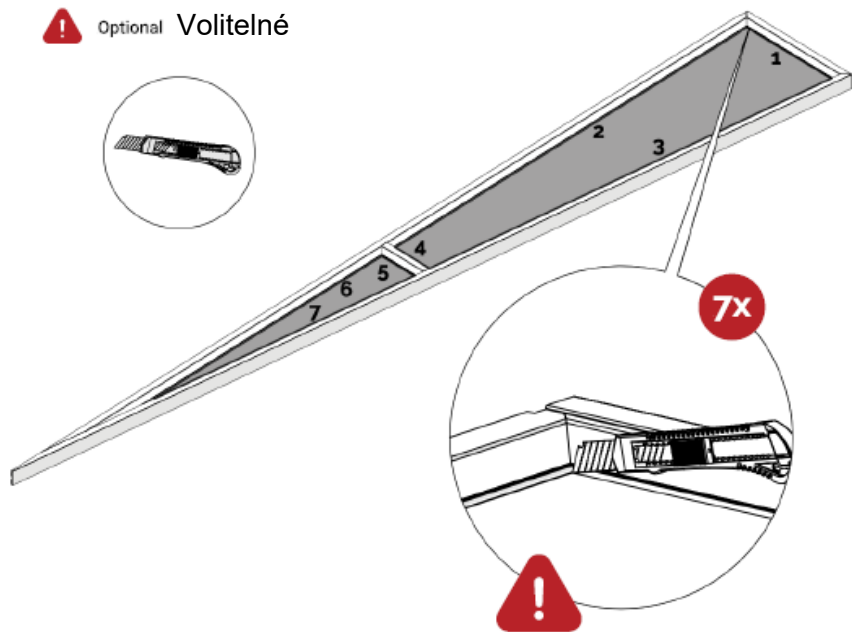


7



8

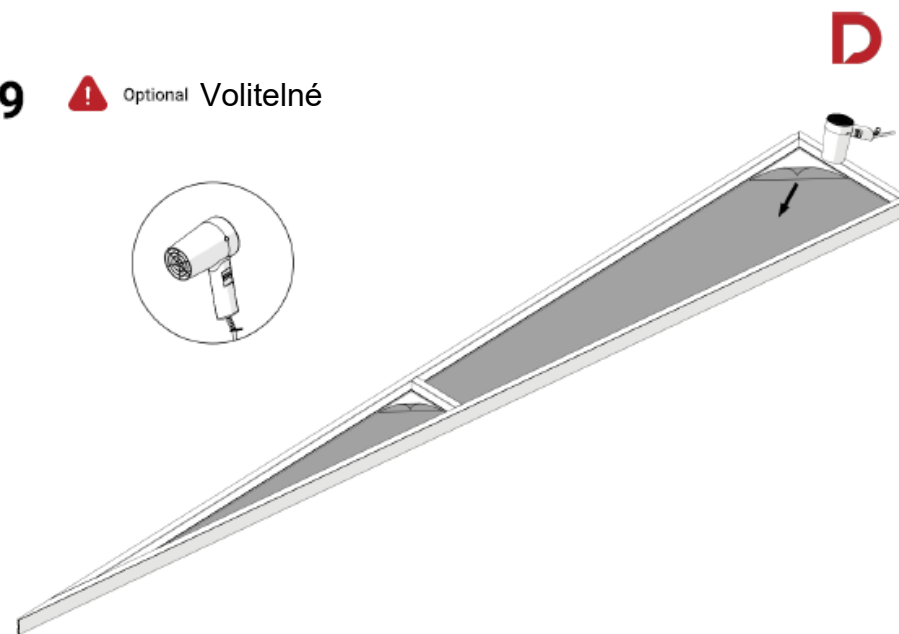
Optional Volitelné



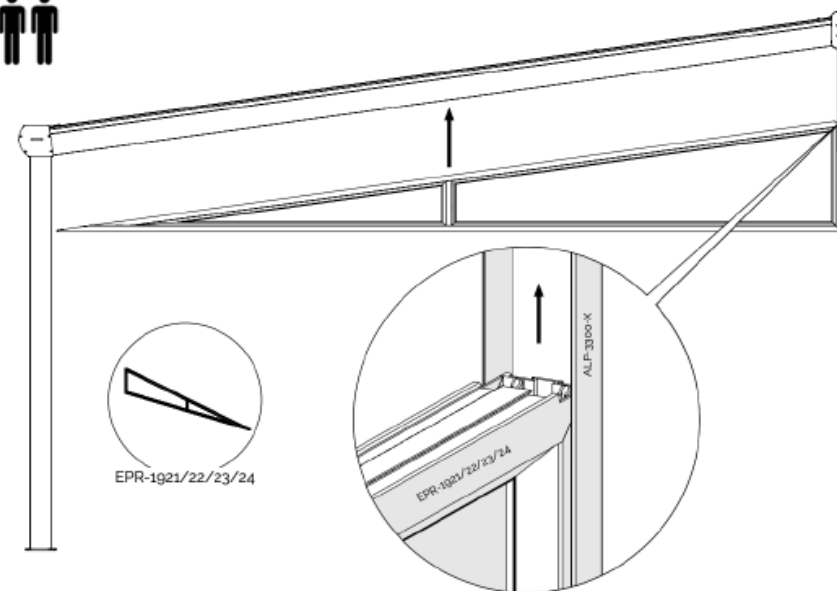
7

9

Optional Volitelné

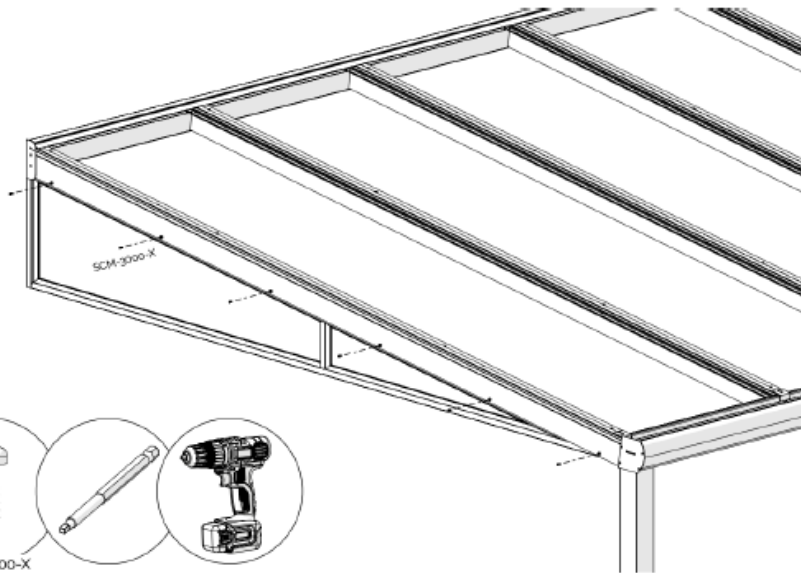


10



8

11



12



VAROVÁNÍ



Před instalací si vždy přečtěte návod k obsluze. Nedodržení pokynů může způsobit škody na majetku nebo zranění.

Uchovejte tuto příručku, pro případné pozdější použití.

Při instalaci zastřešení Durchdacht® je nutné pracovat minimálně ve dvou osobách.

Před instalací jakékoli části zkontrolujte, zda není vadná. Pokud zjistíte závadu, vyfotografujte ji a obraťte se na svého prodejce.

8mm Gehärtet
EN 12150