

# NÁVOD K MONTÁŽI

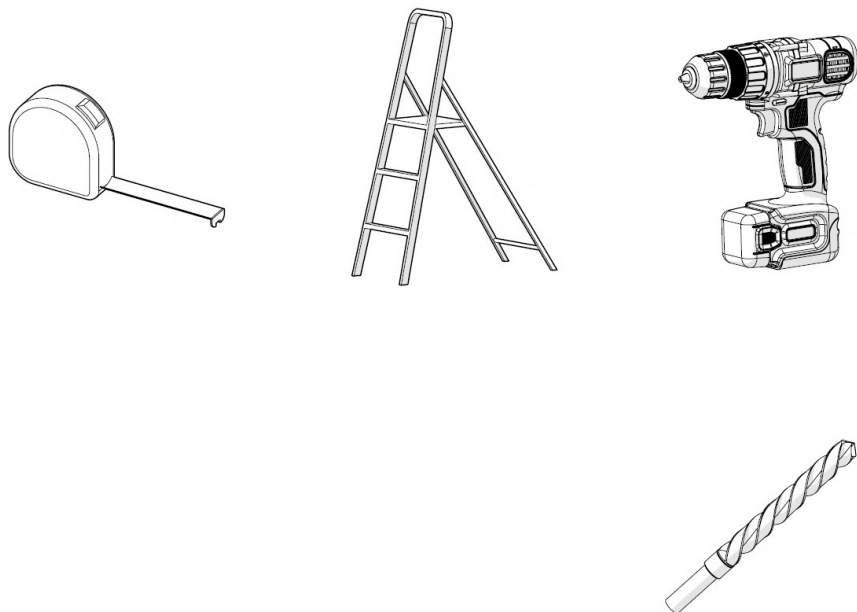


## ELEKTRICKÝCH ROLET POD STŘEŠNÍ KRYTINOU

# OBSAH

Nástroje	1
Komponenty	2
Montáž	5
Použití, aplikace	45
Vyloučení odpovědnosti (často se týká záruky)	53
Varování	54

# NÁSTROJE



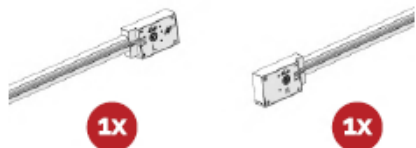
# KOMPONENTY



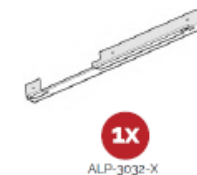
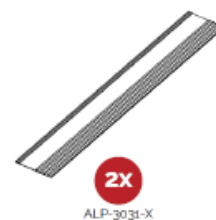
## Balení A



# Balení B

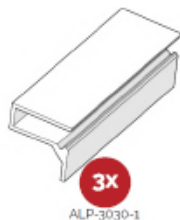
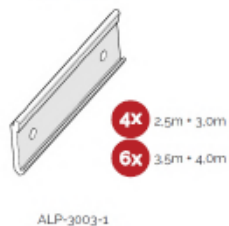


L	RAL-7061	RAL-9001
2,50m	L: ASY-3058 R: ASY-3059	L: ASY-3066 R: ASY-3067
3,00m	L: ASY-3060 R: ASY-3061	L: ASY-3068 R: ASY-3069
3,50m	L: ASY-3062 R: ASY-3062	L: ASY-3070 R: ASY-3071
4,00m	L: ASY-3064 R: ASY-3065	L: ASY-3072 R: ASY-3073



**D**

# Balení C



# MONTÁŽ



Opakujte krok pro každou kolej



Pozor!



Správně

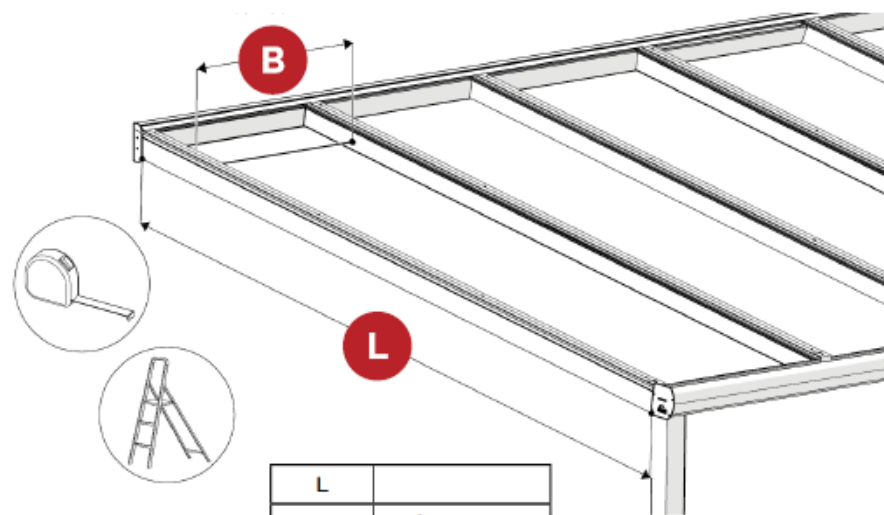


Špatně



Provádějte krok jak vlevo, tak vpravo pro každou kolej

1



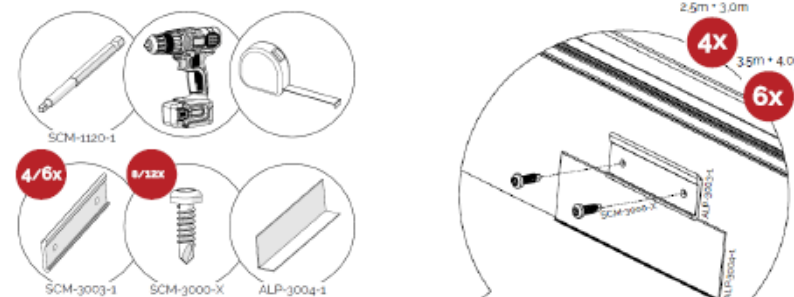
L	
2,50m	2463-2502mm
3,00m	2963-3002mm
3,50m	3463-3502mm
4,00m	3963-4002mm

5

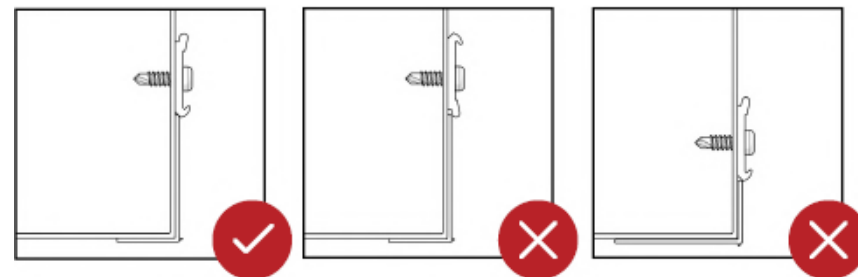
2



L+R

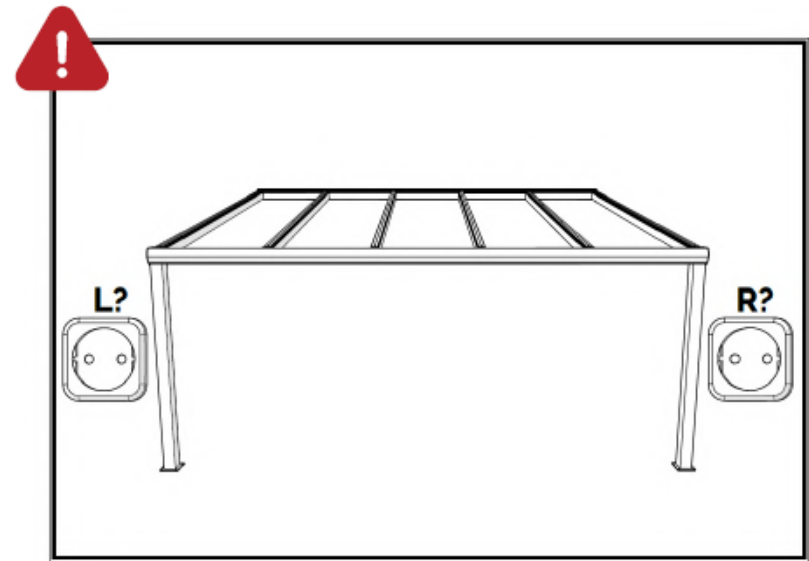
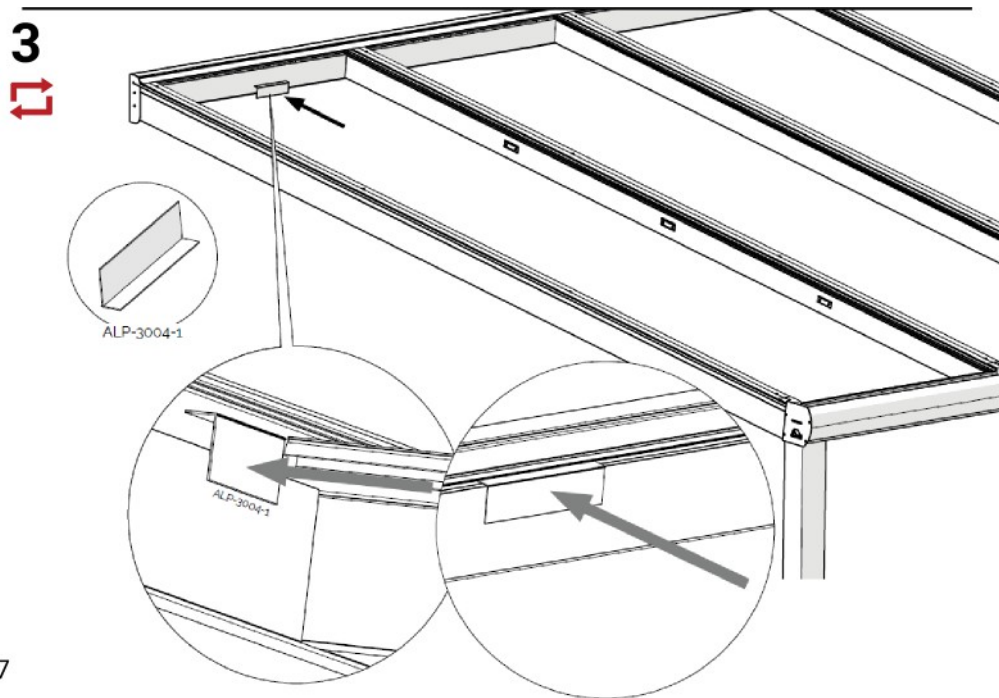
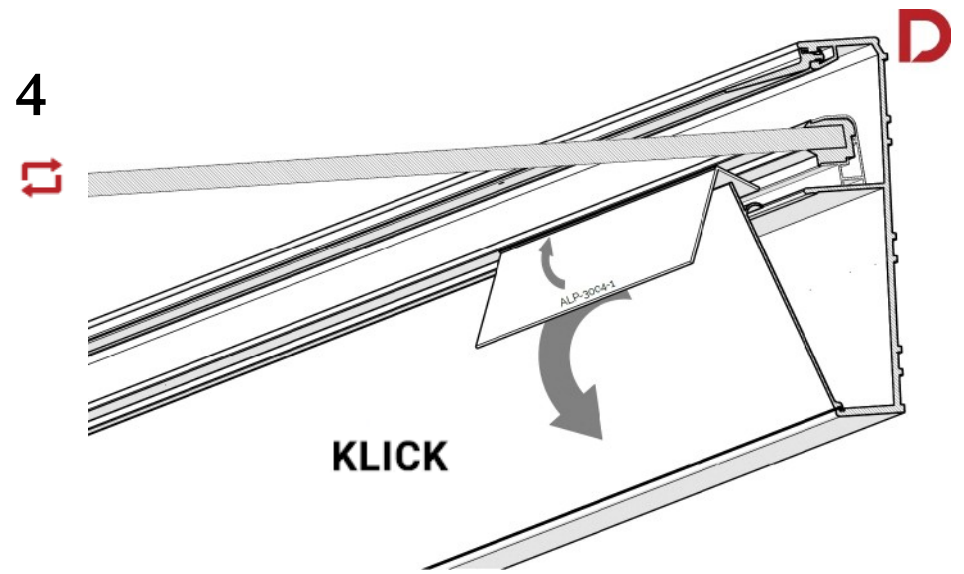
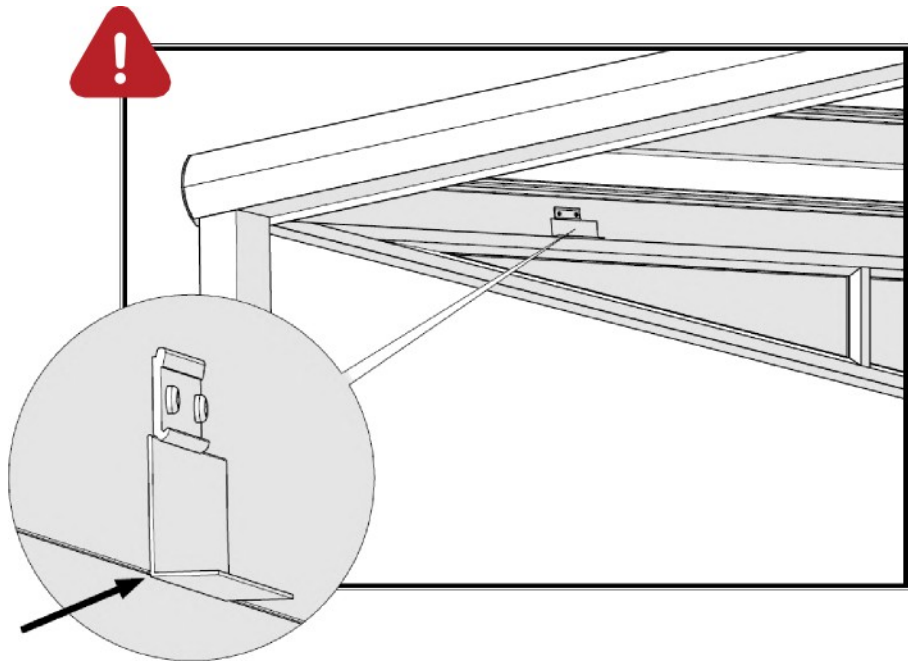


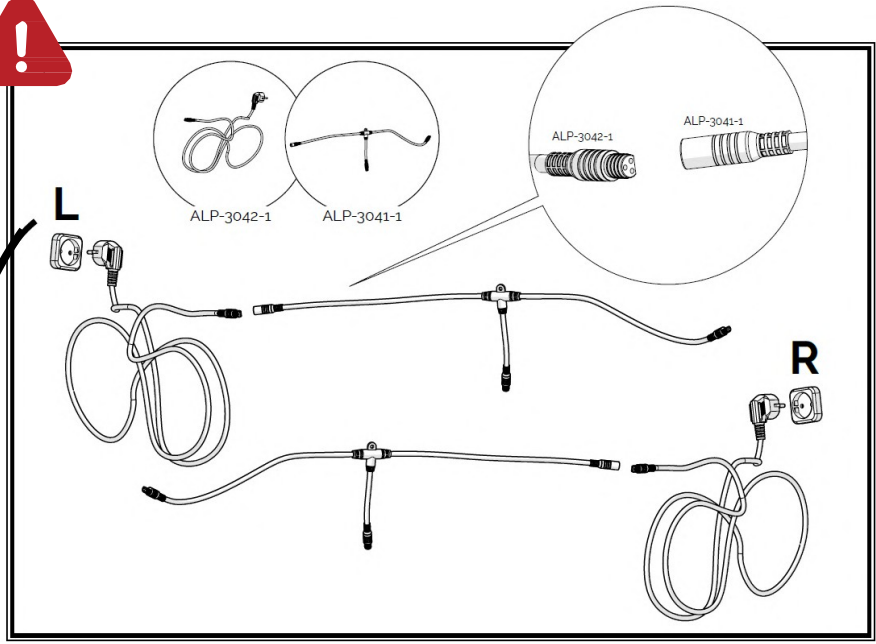
L	A	B	C
2,50m	0,77m	0,73m	x
3,00m	1,00m	1,00m	x
3,50m	0,80m	0,80m	0,80m
4,00m	1,00m	1,00m	1,00m



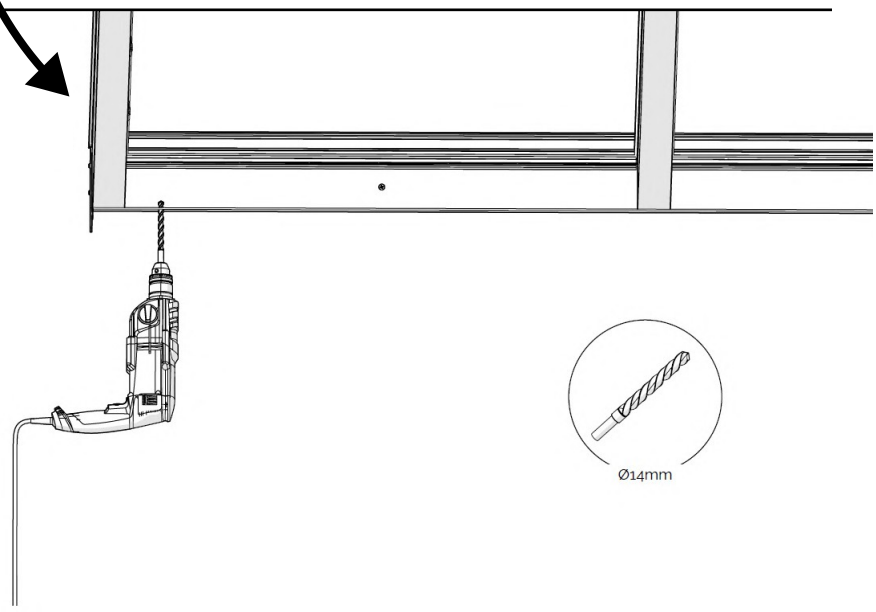
D

6

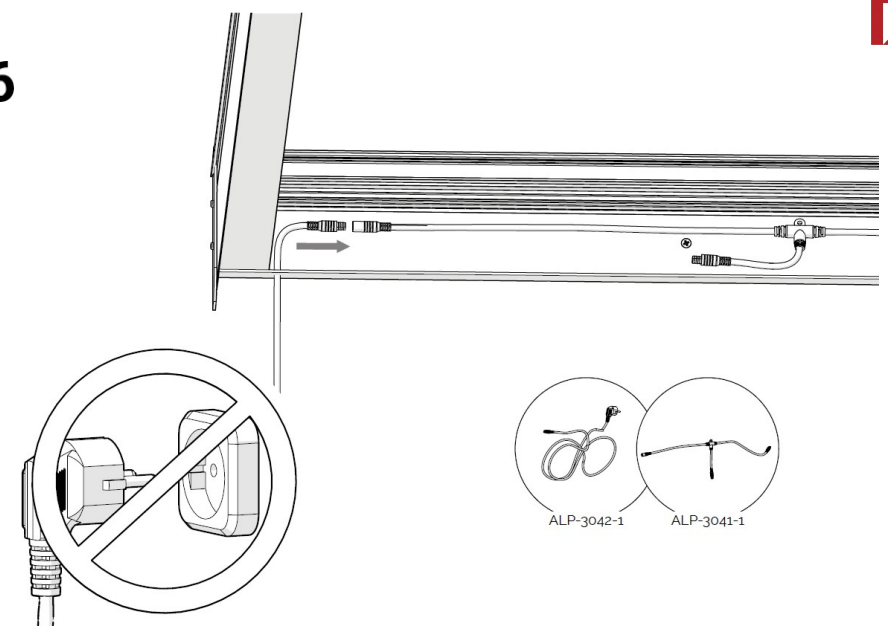




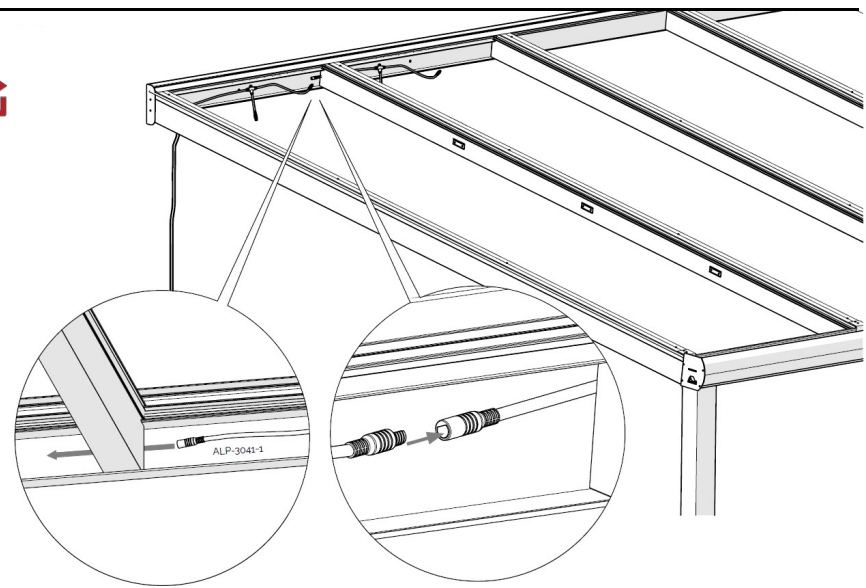
5



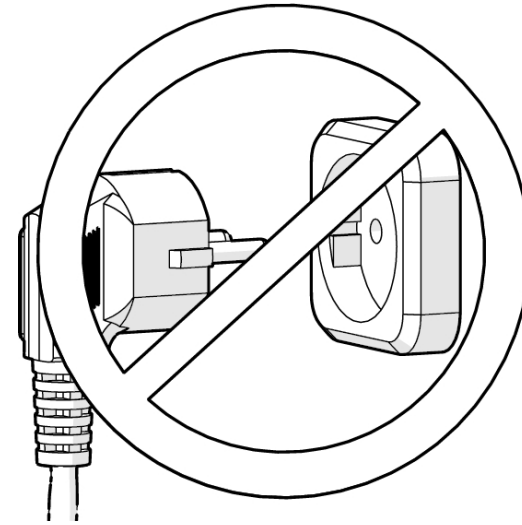
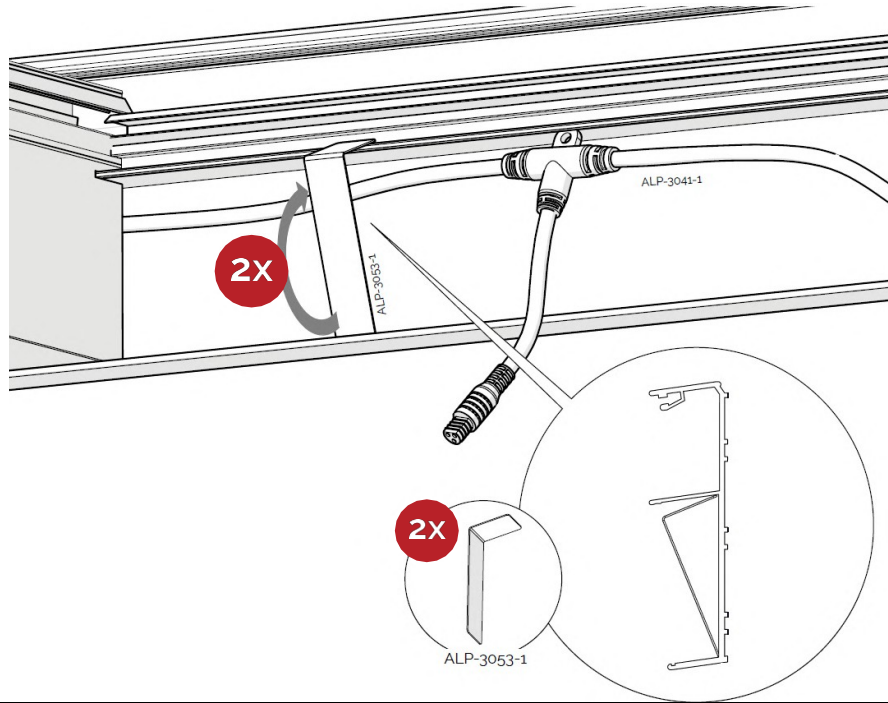
6



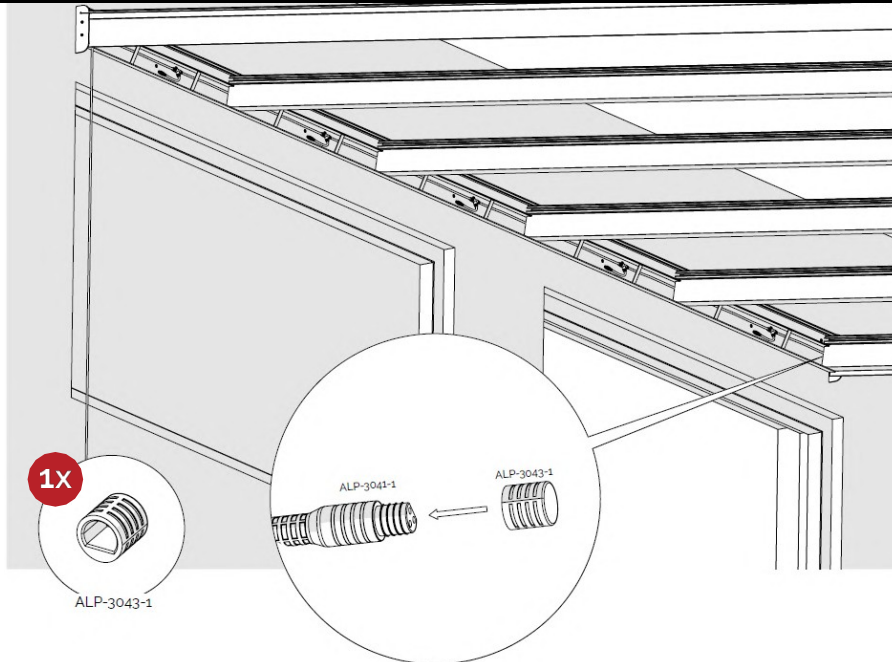
7



8

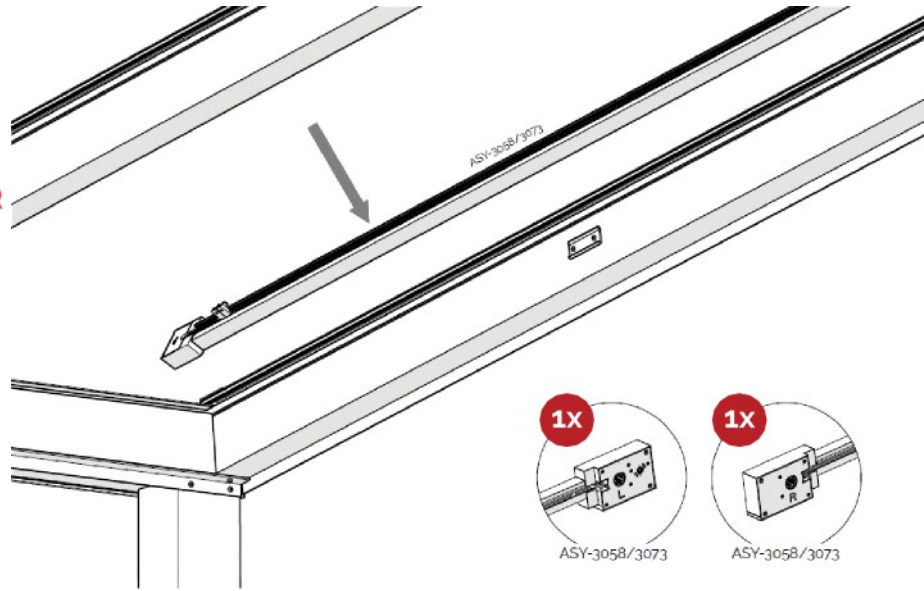


9

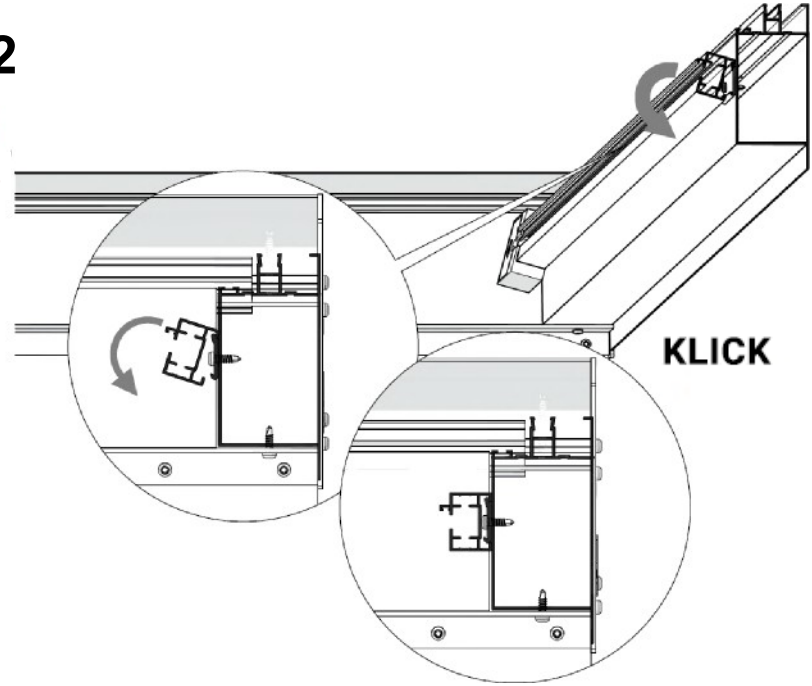




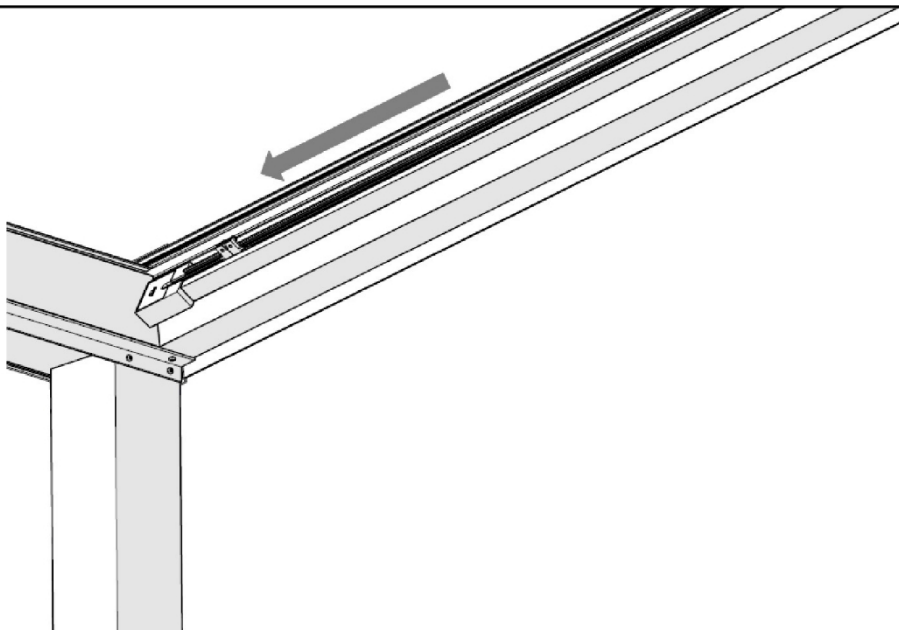
10



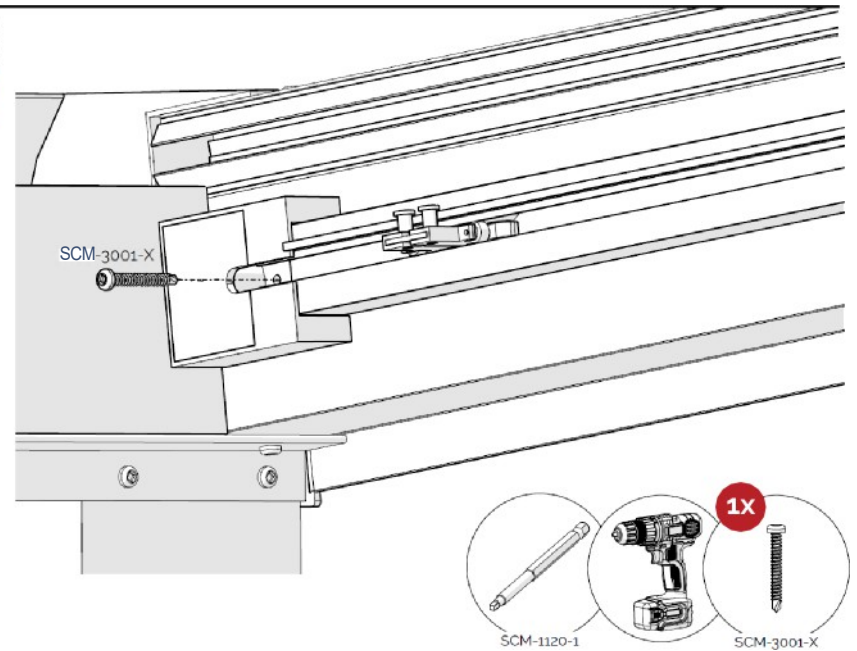
12

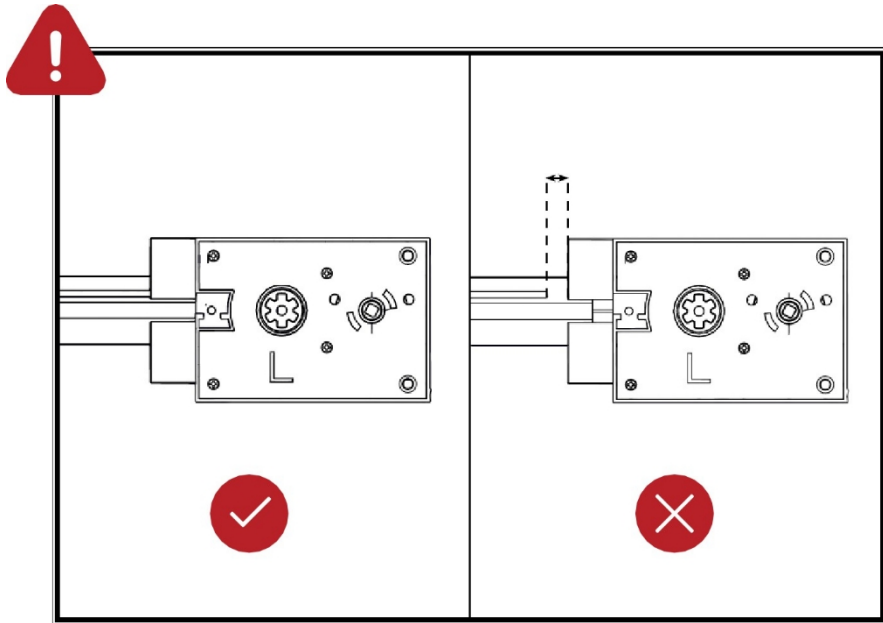


11

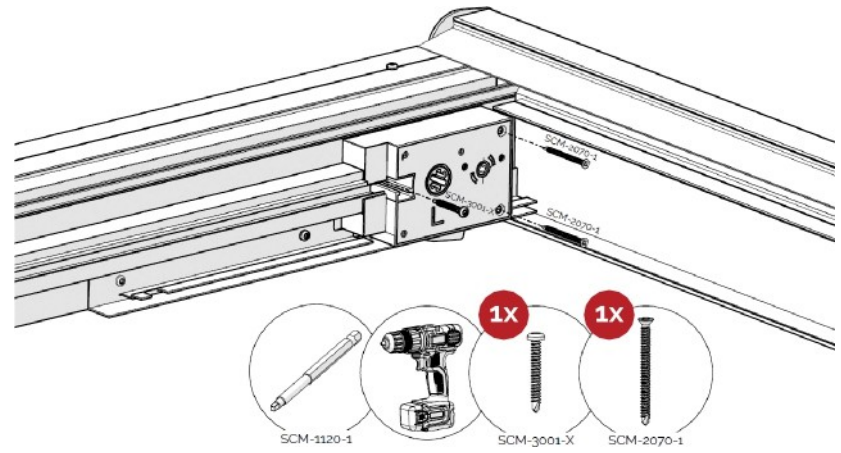


13

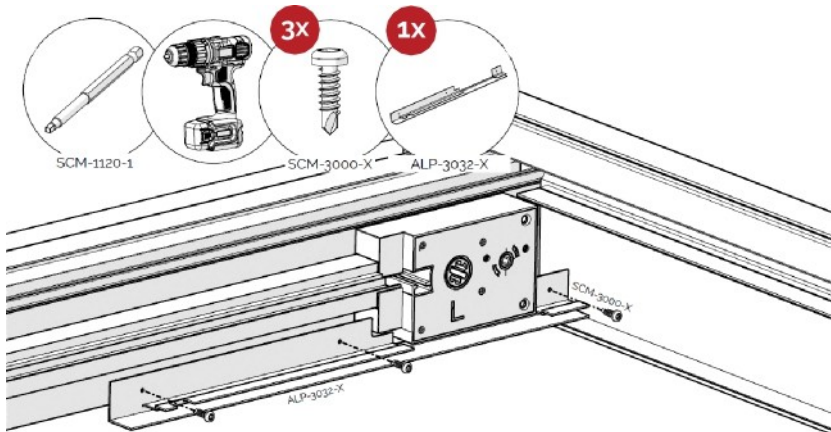




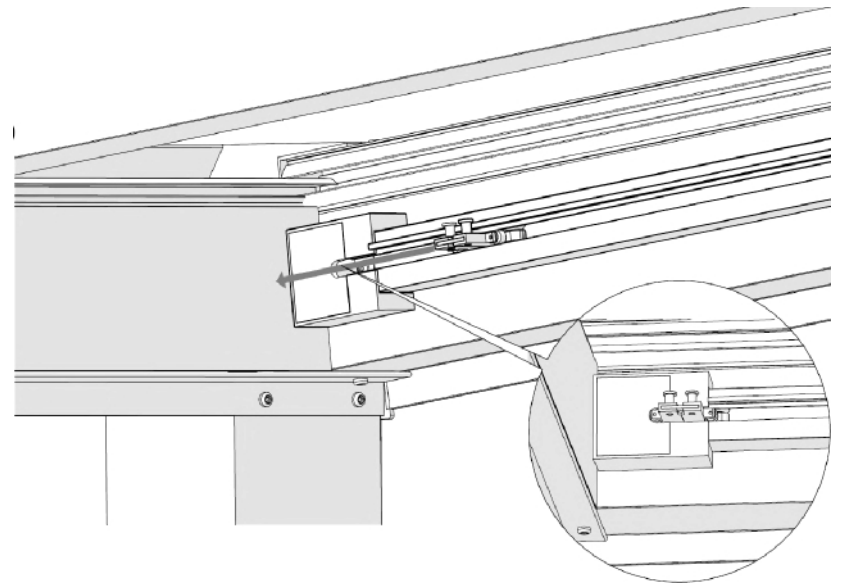
15



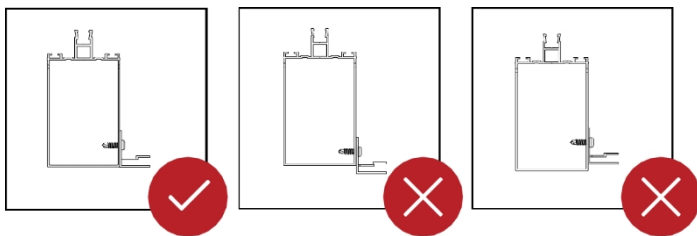
14



16

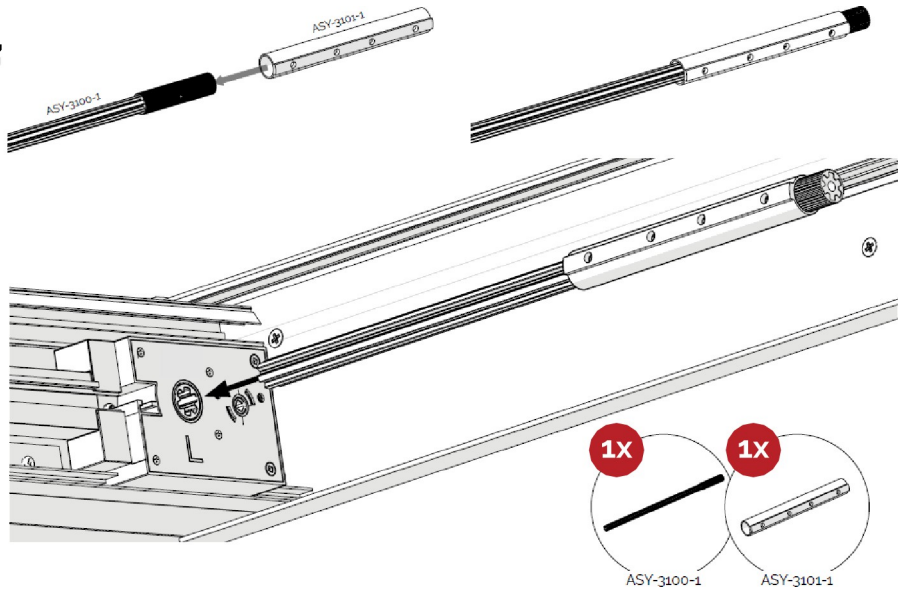


15

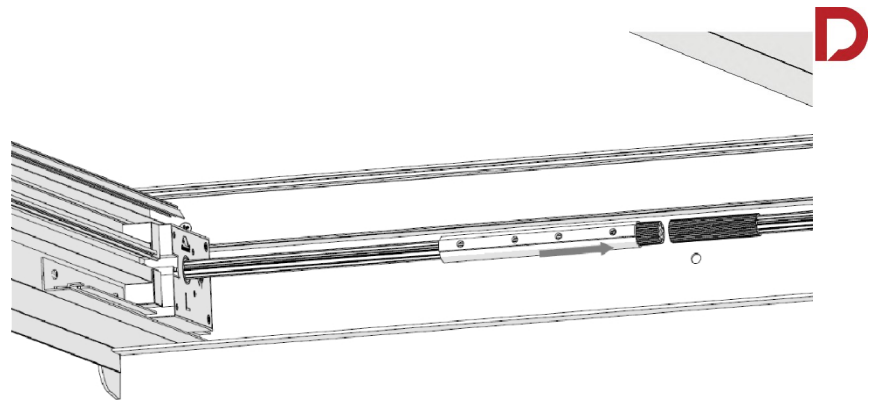


16

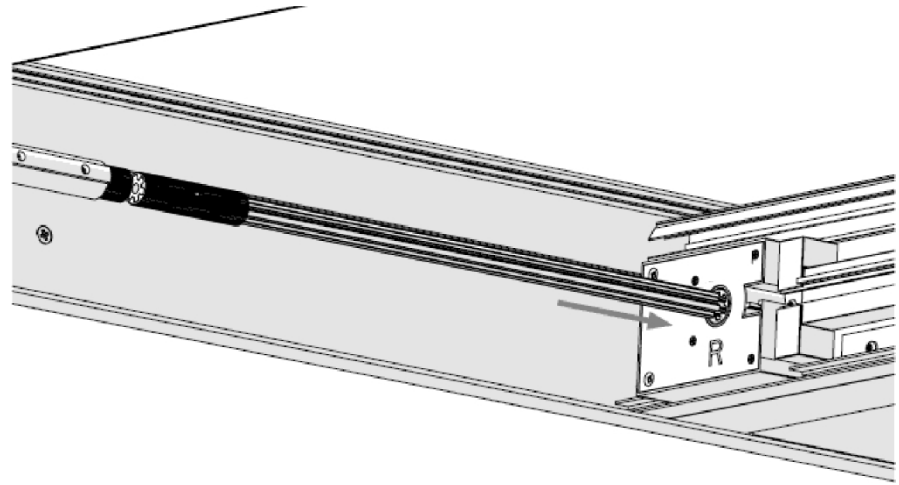
17



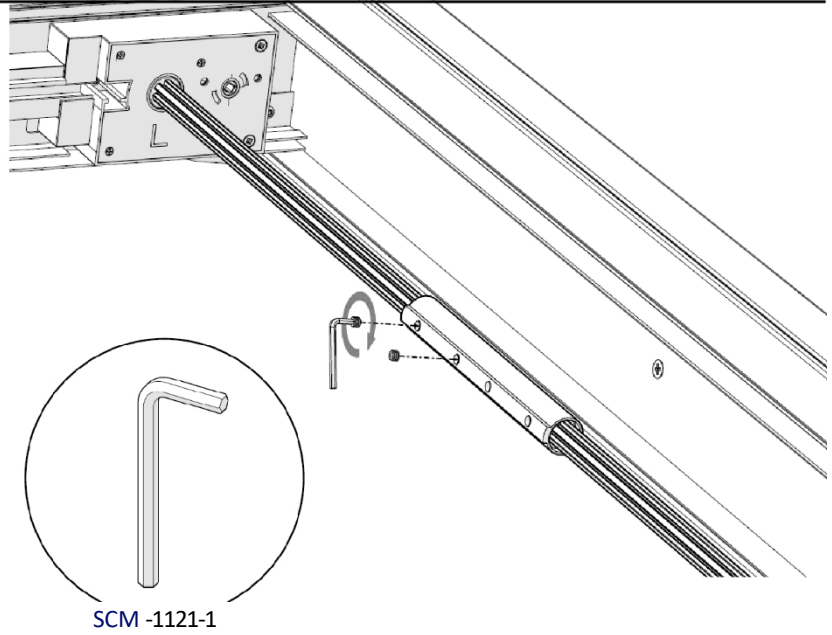
19



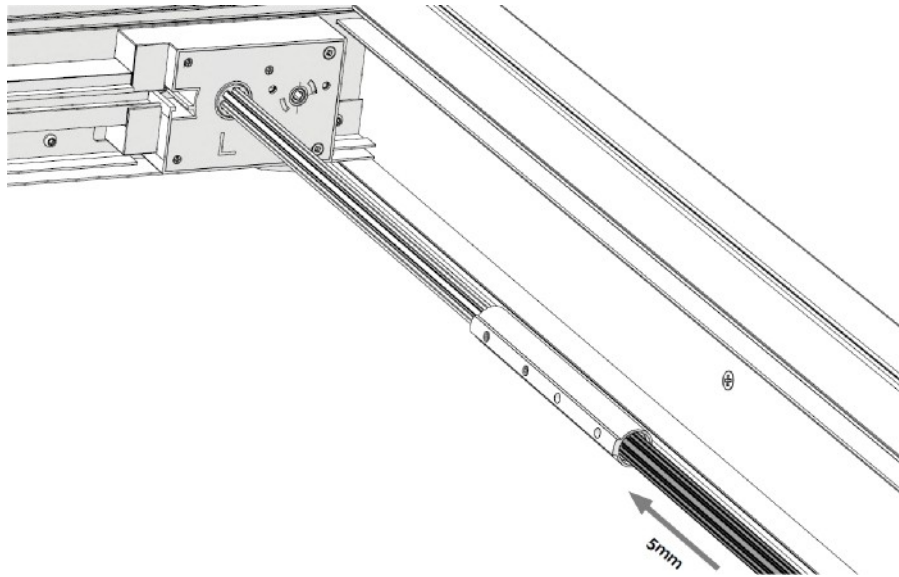
18



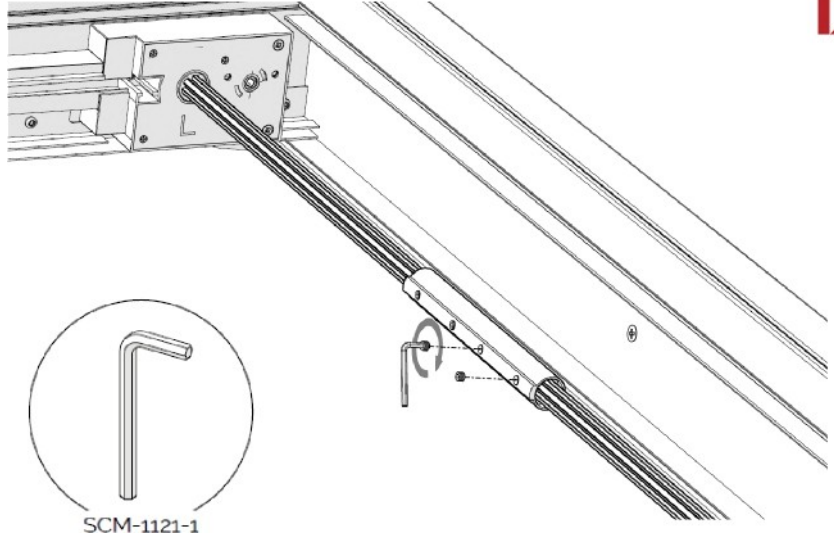
20



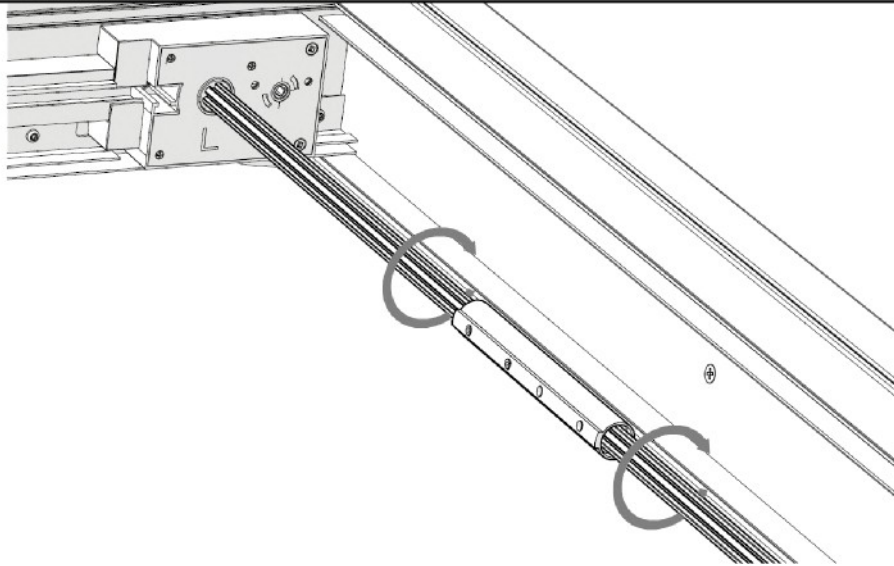
21



23



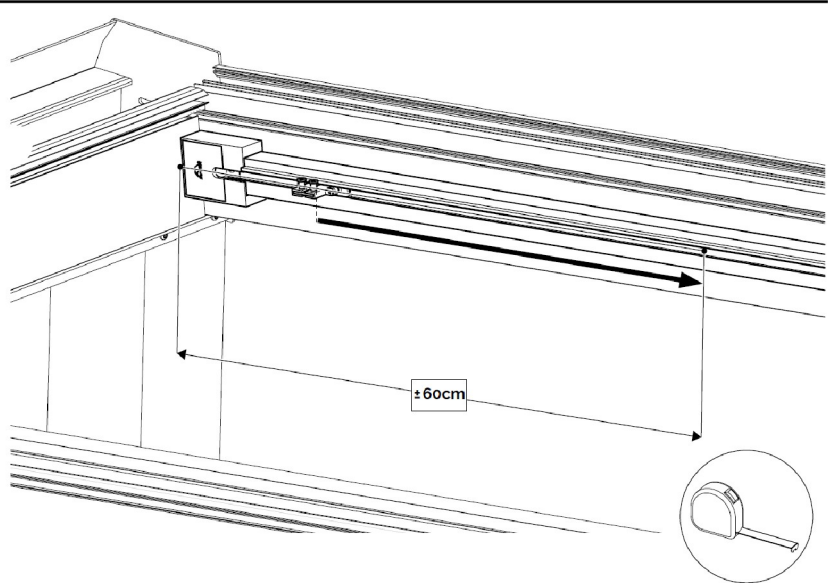
22



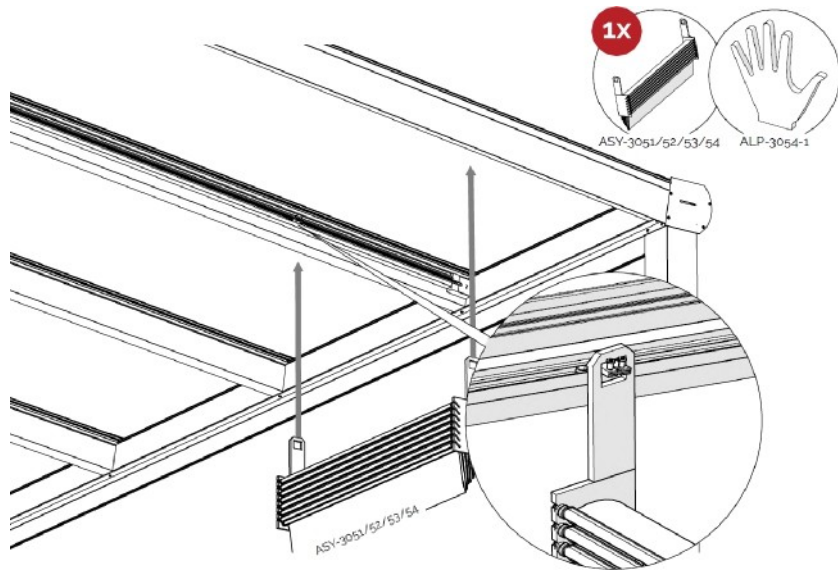
24



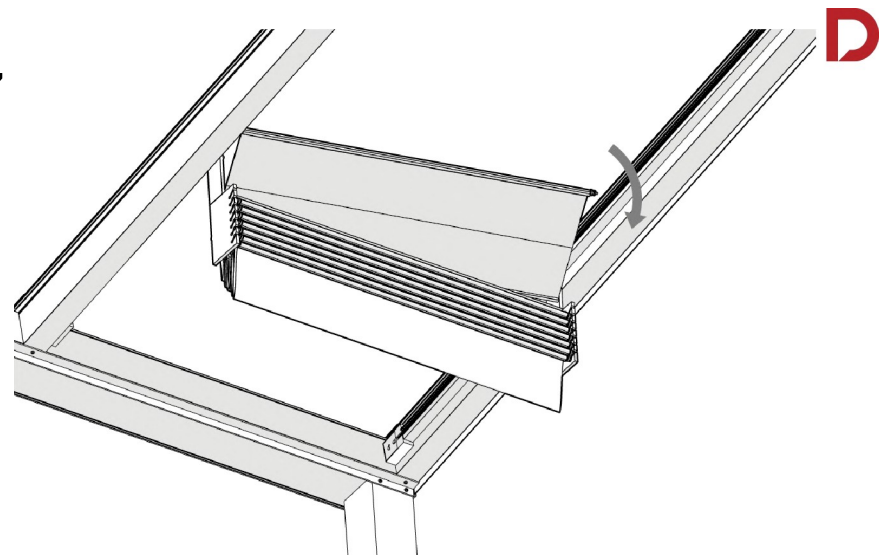
L-R



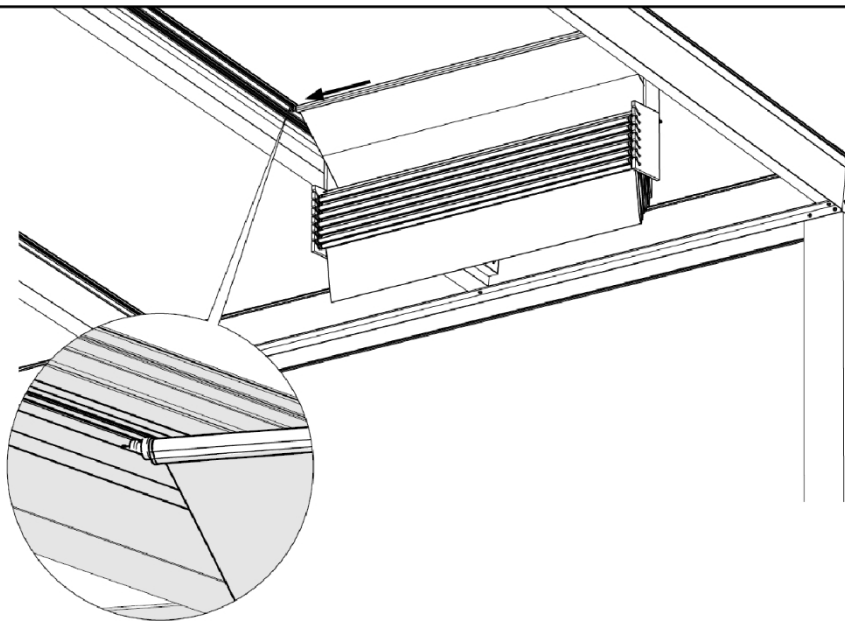
25



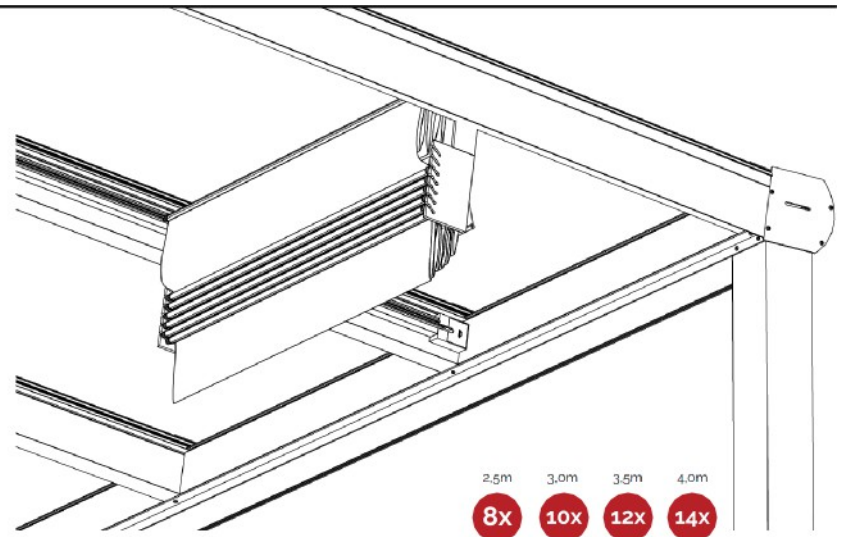
27

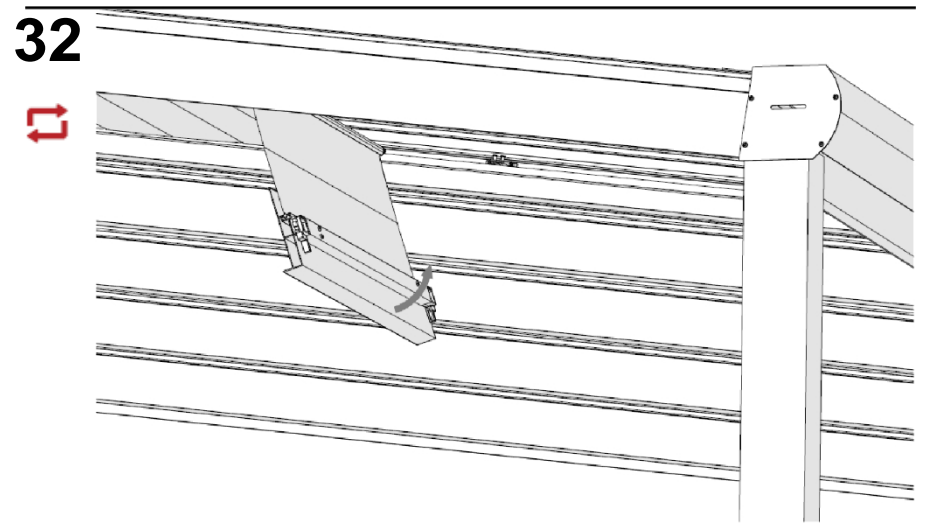
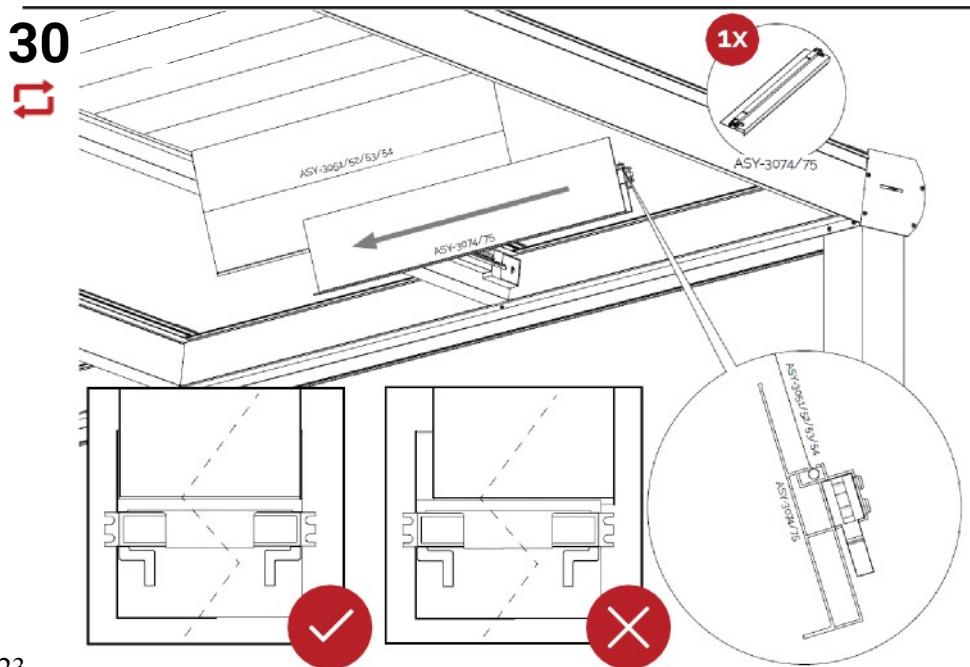
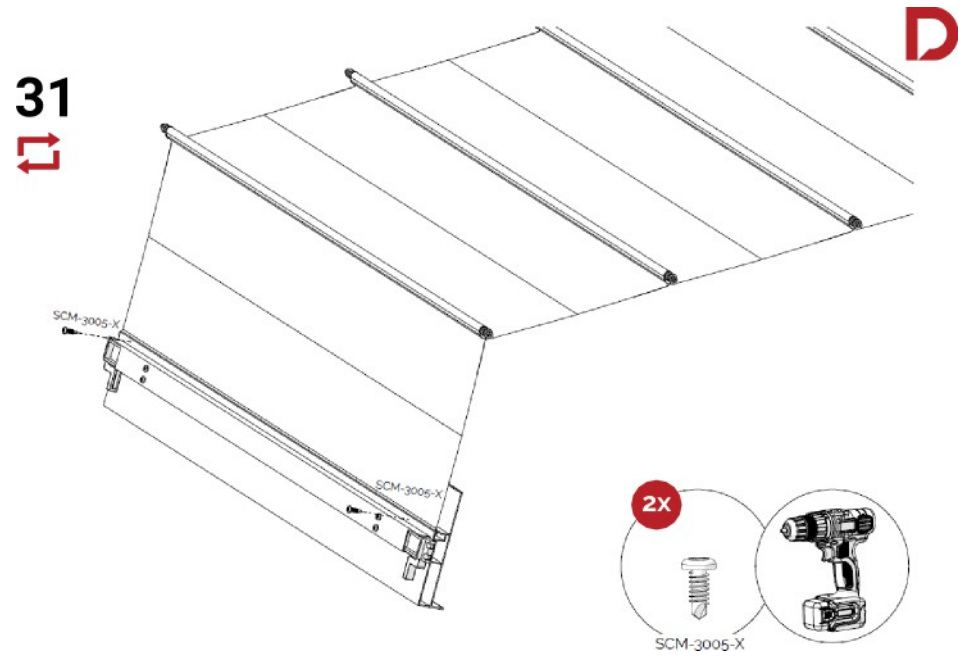
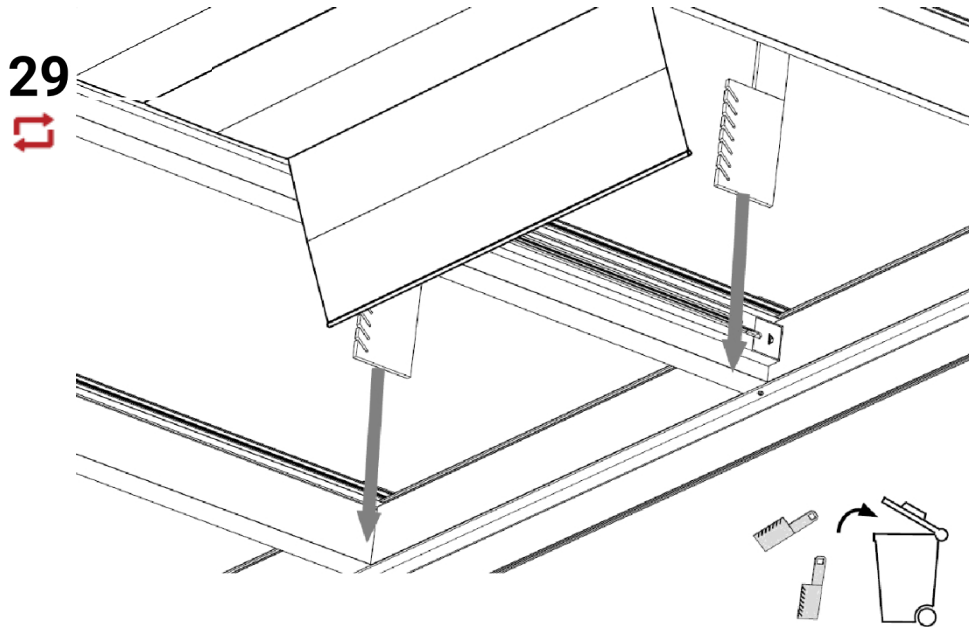


26

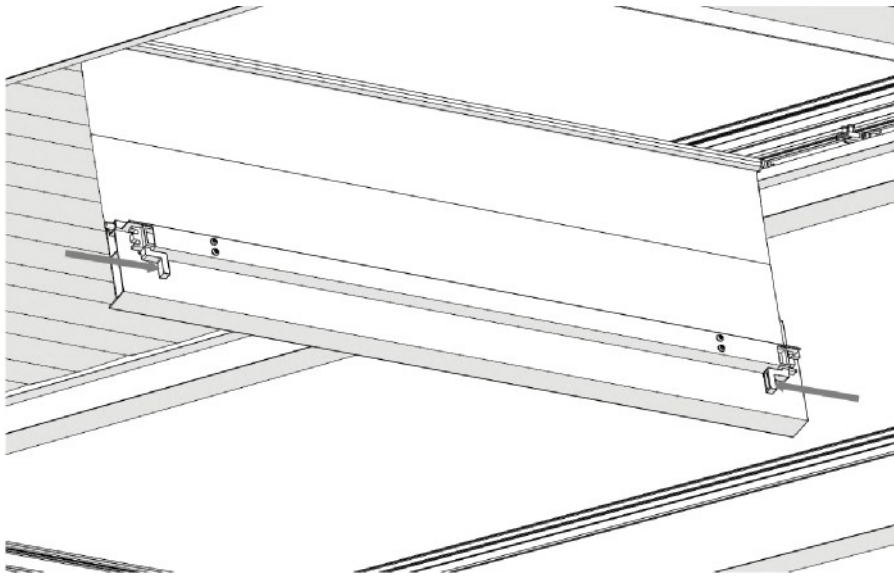


28

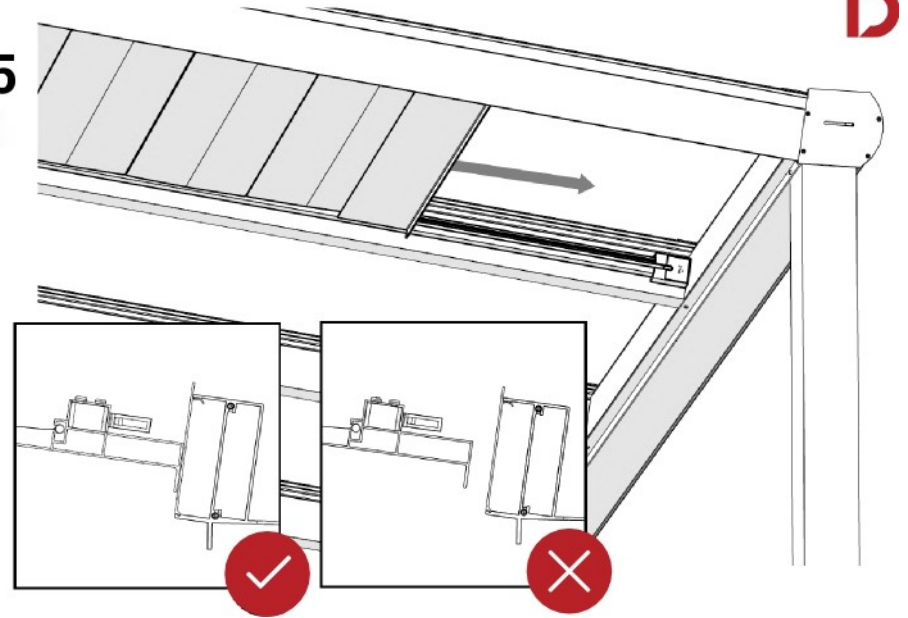




33



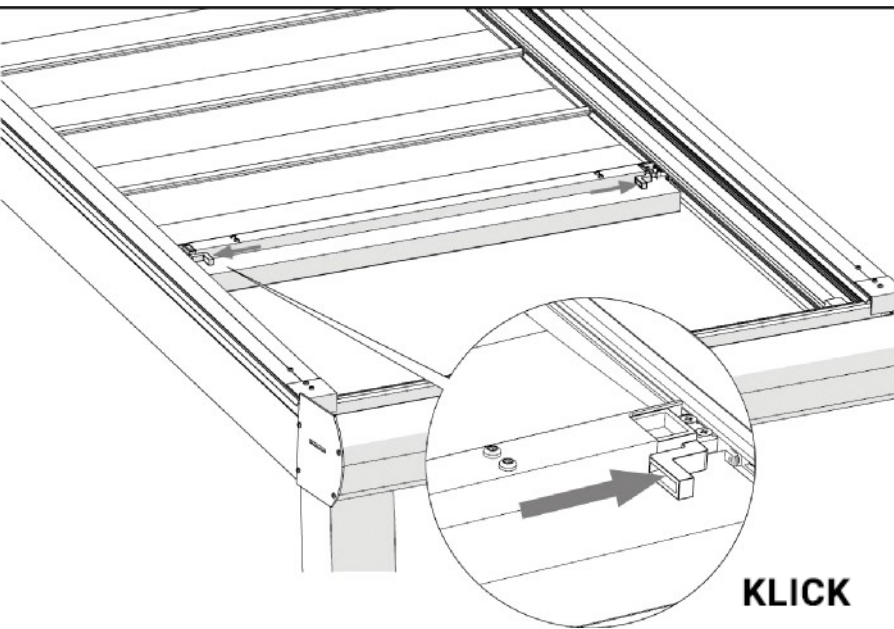
35



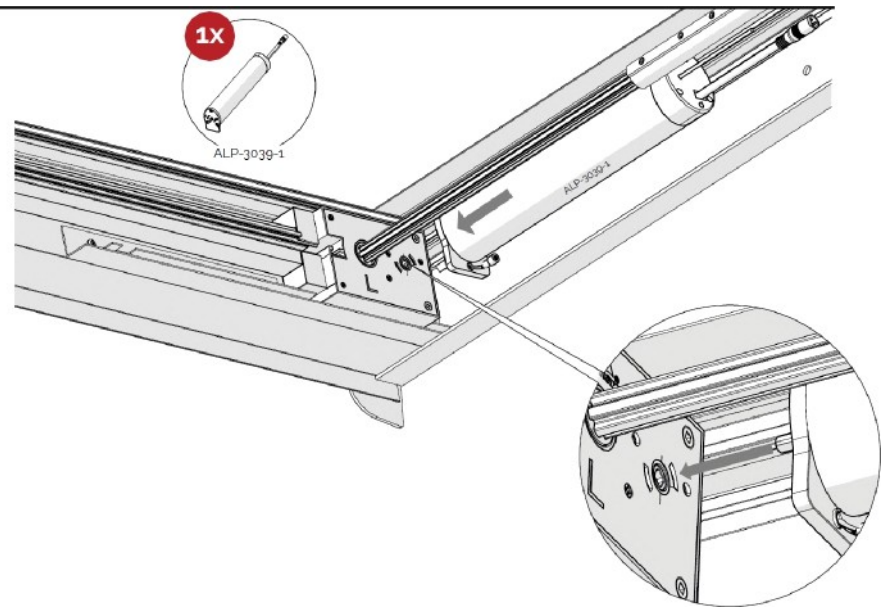
34



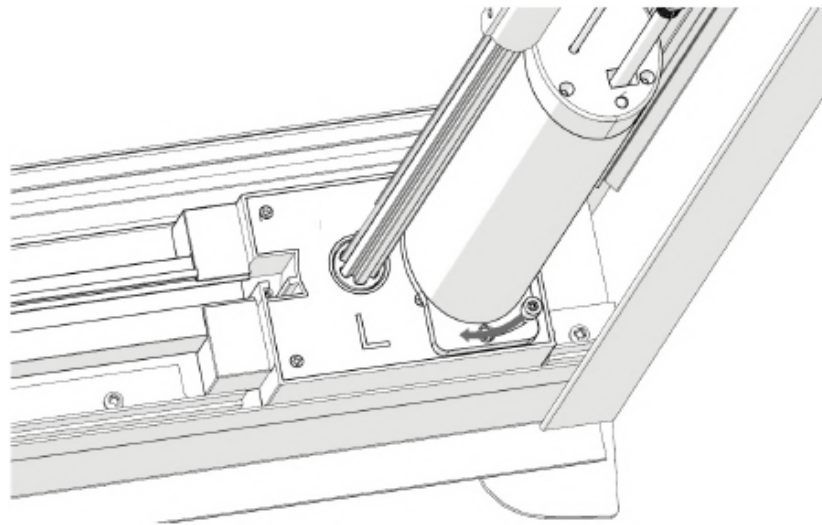
L-R



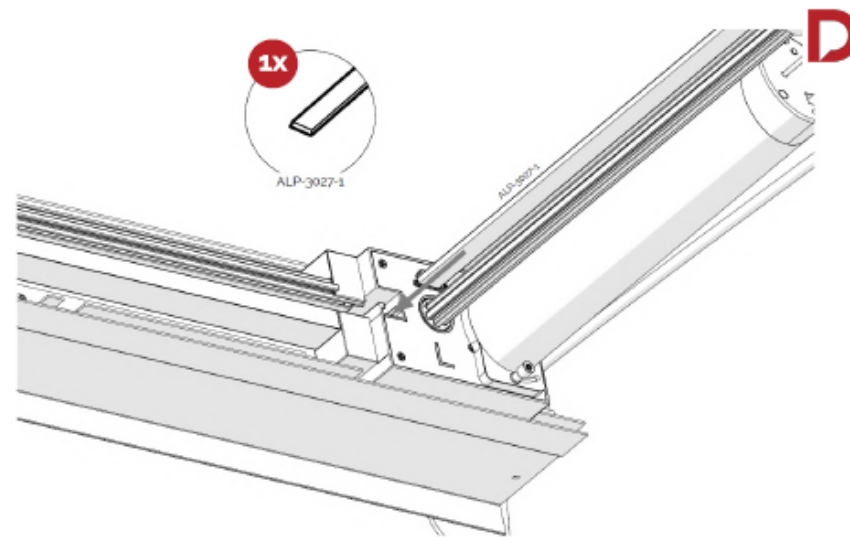
36



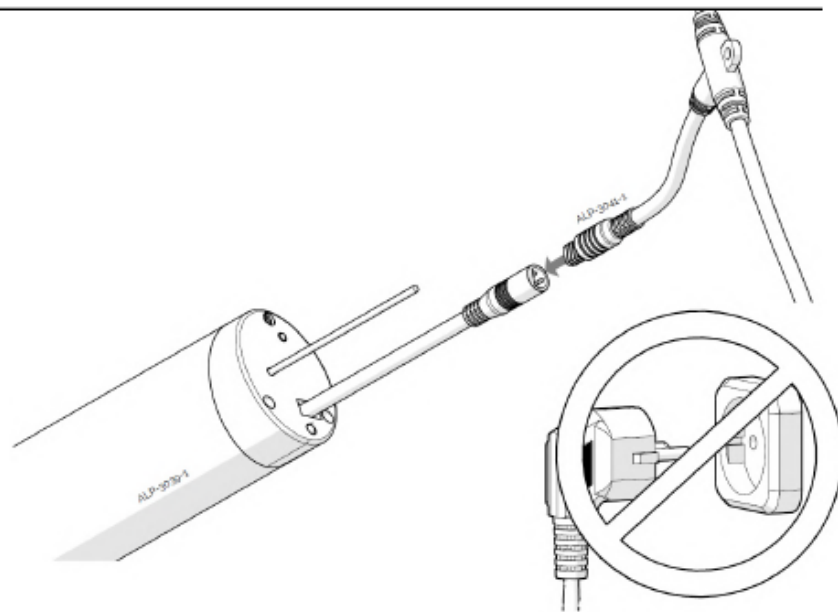
37  
↕



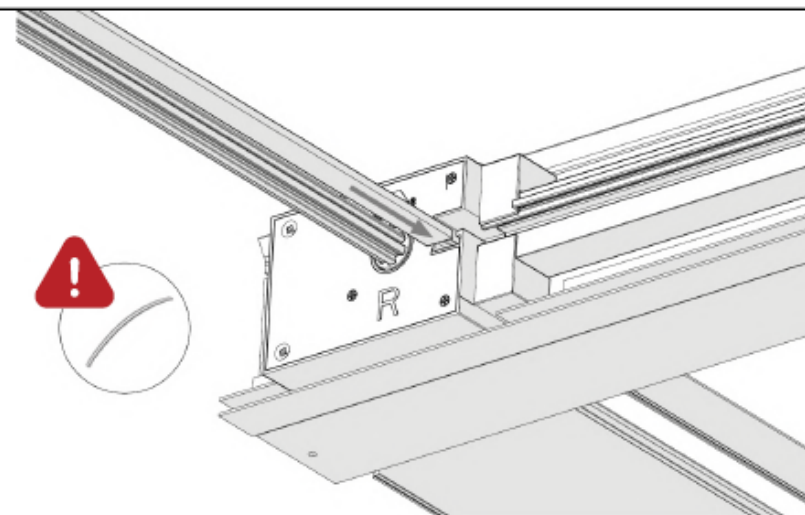
39  
↕



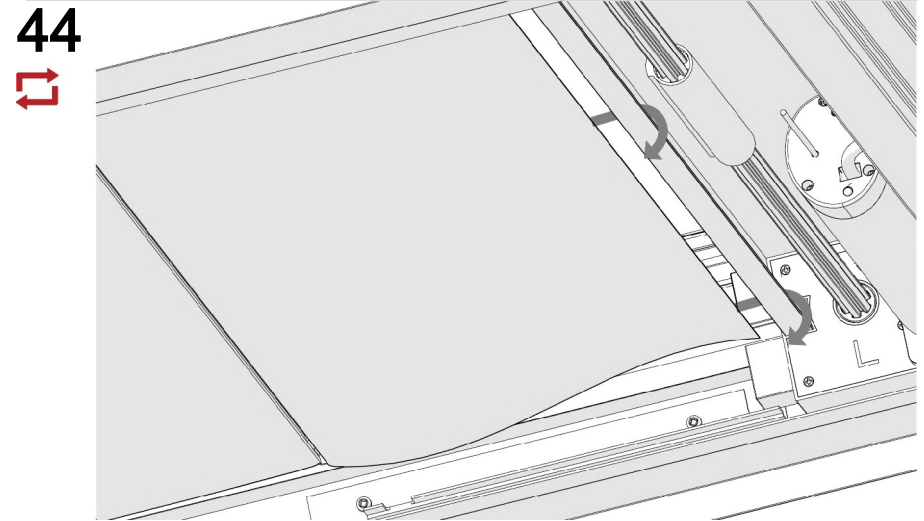
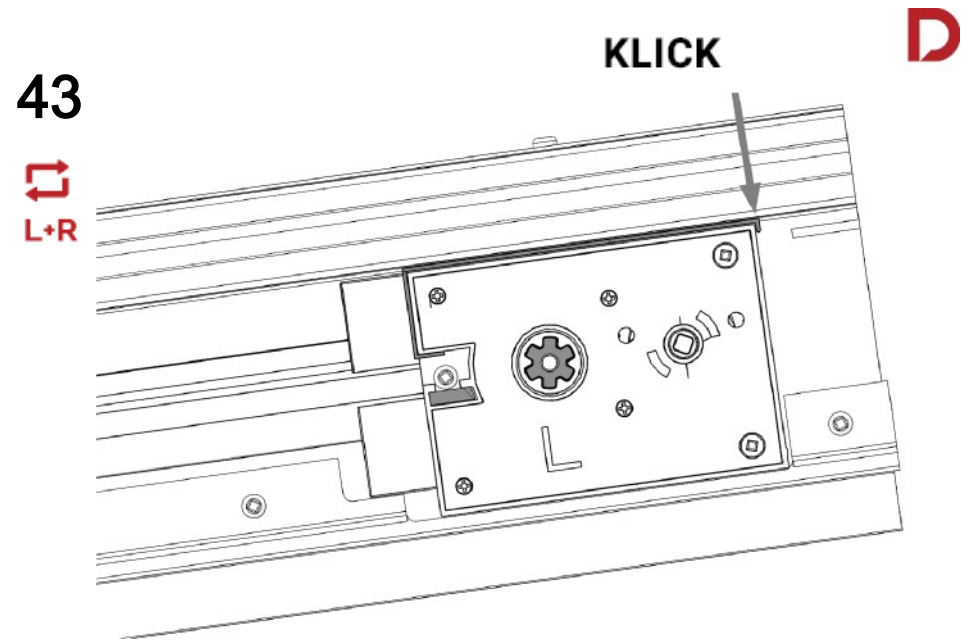
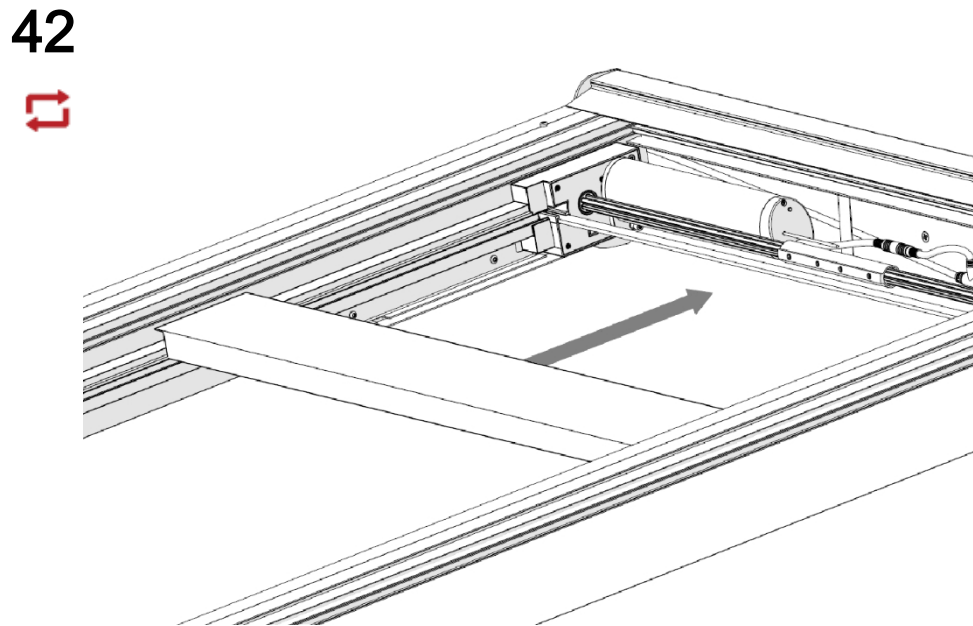
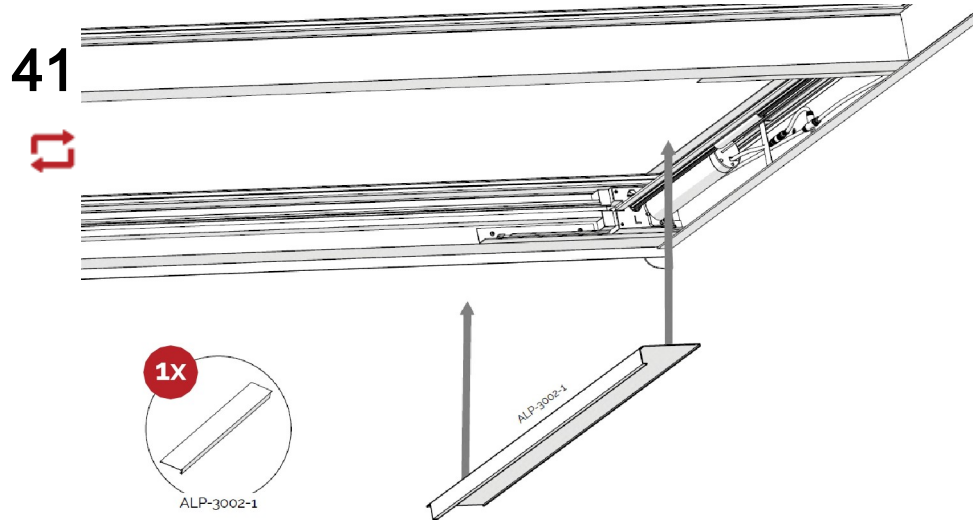
38  
↕



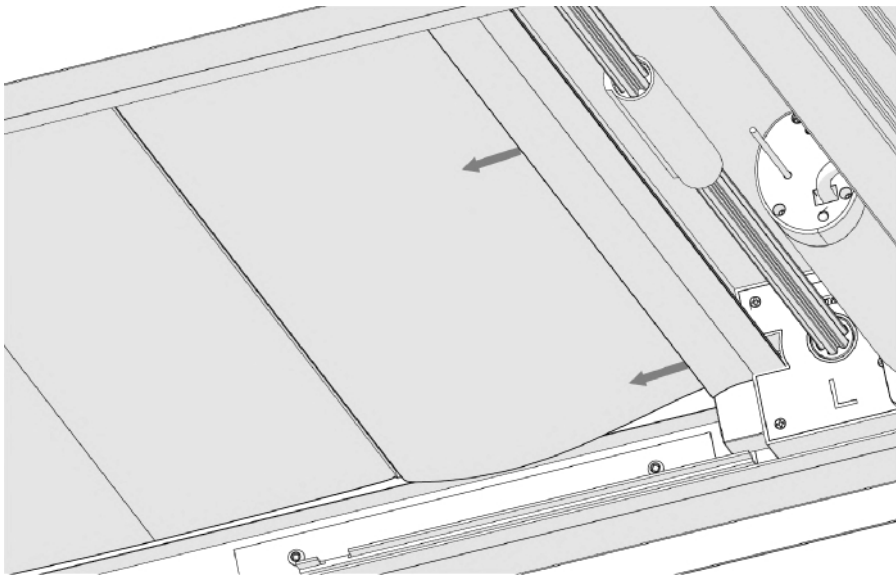
40  
↕







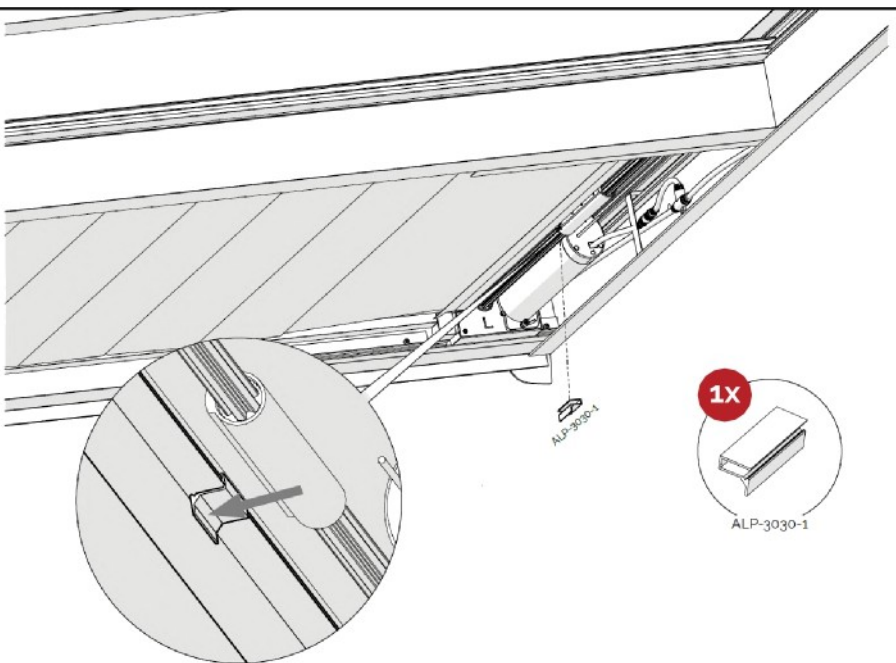
45



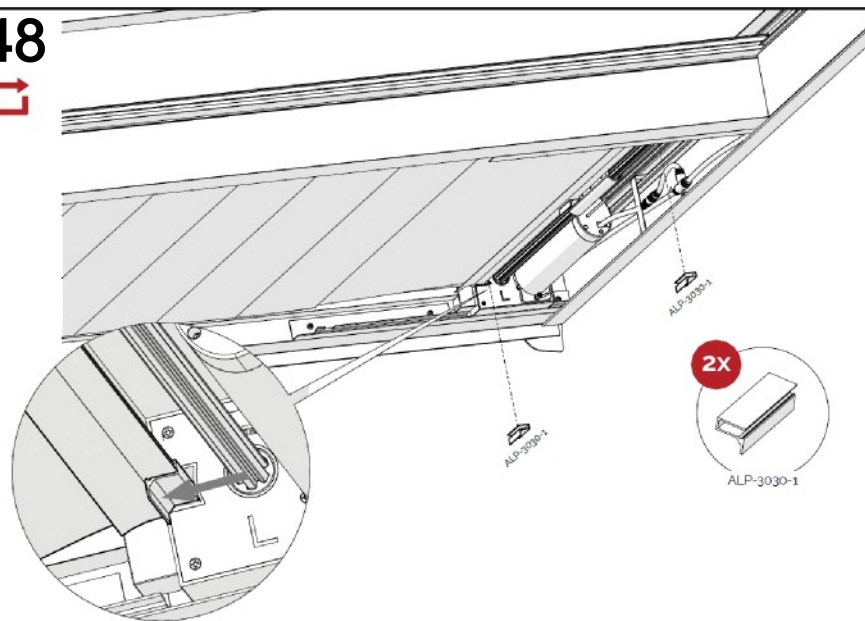
47

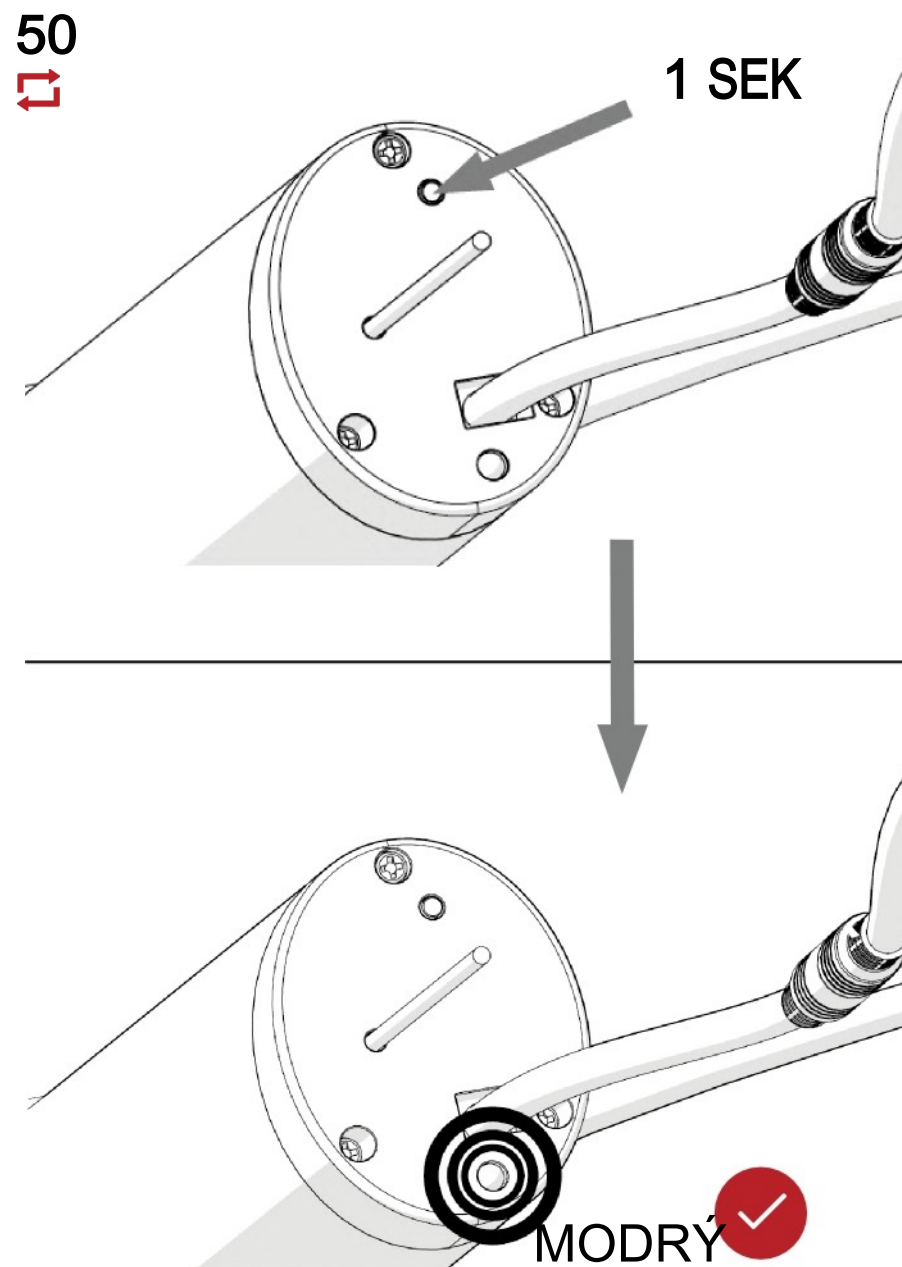
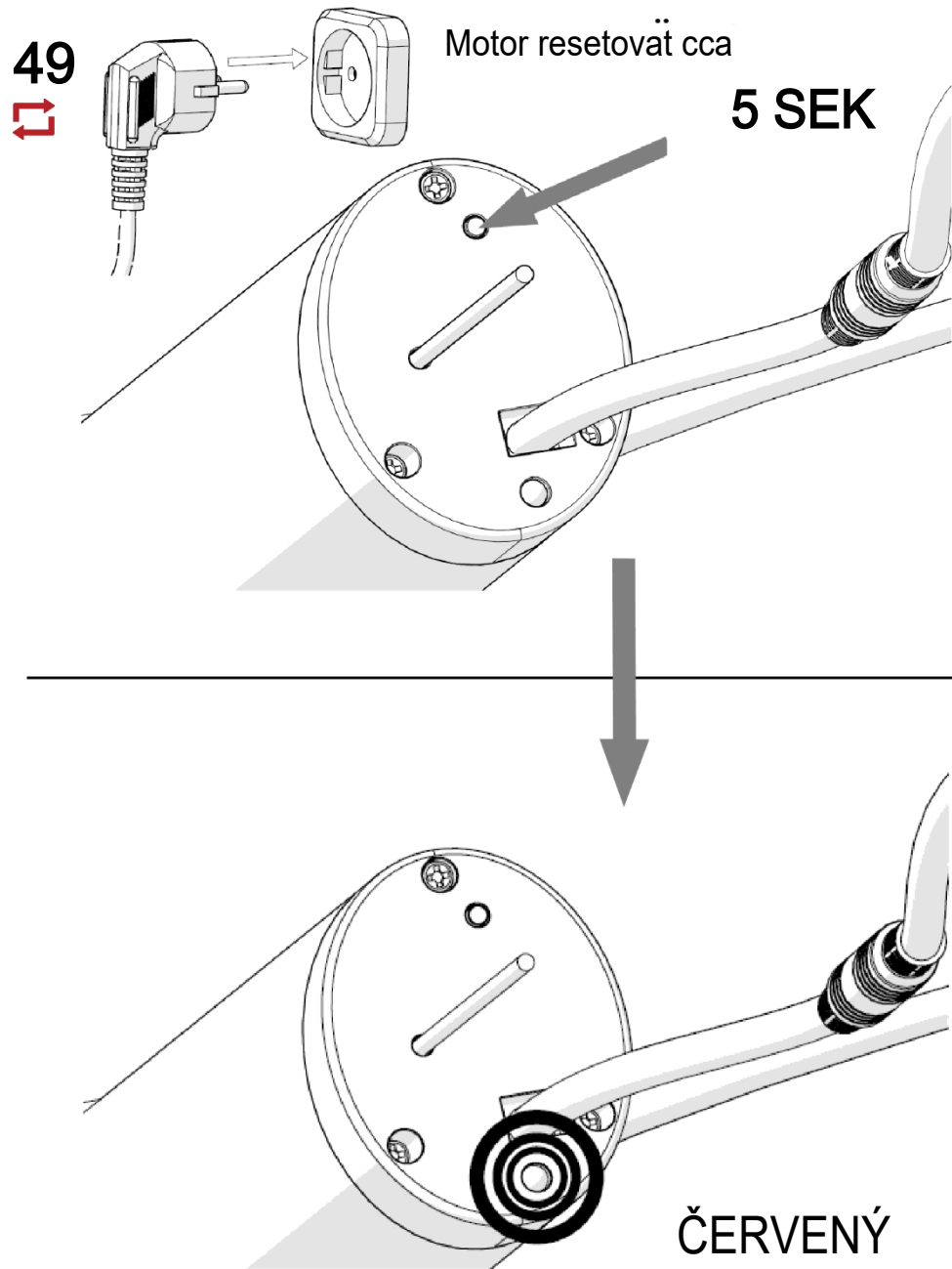


46

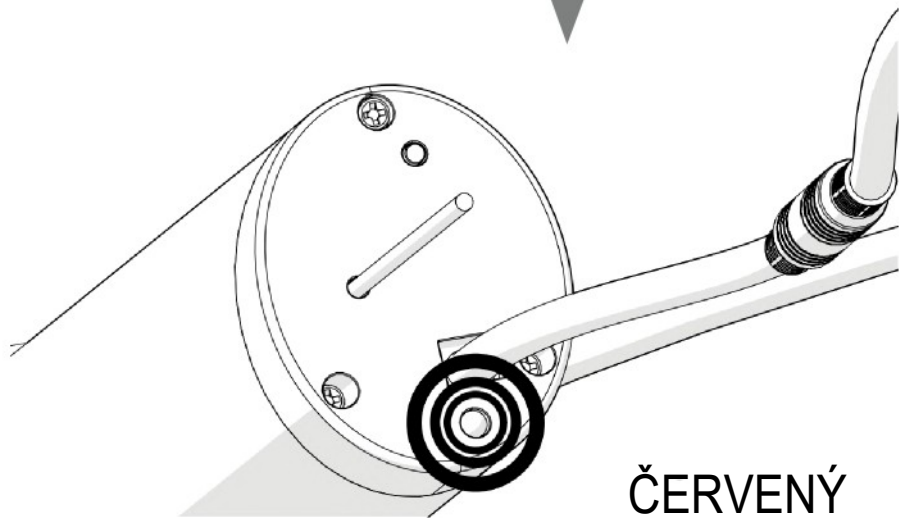
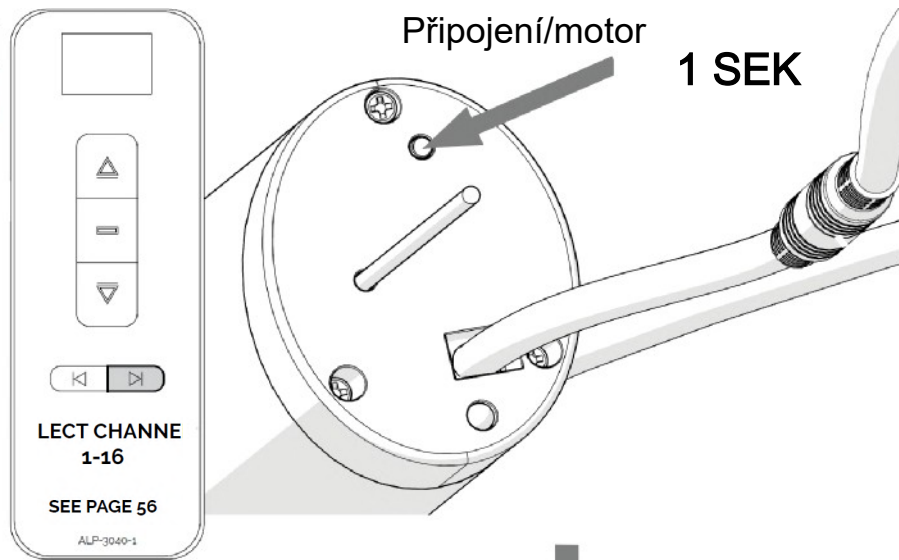


48

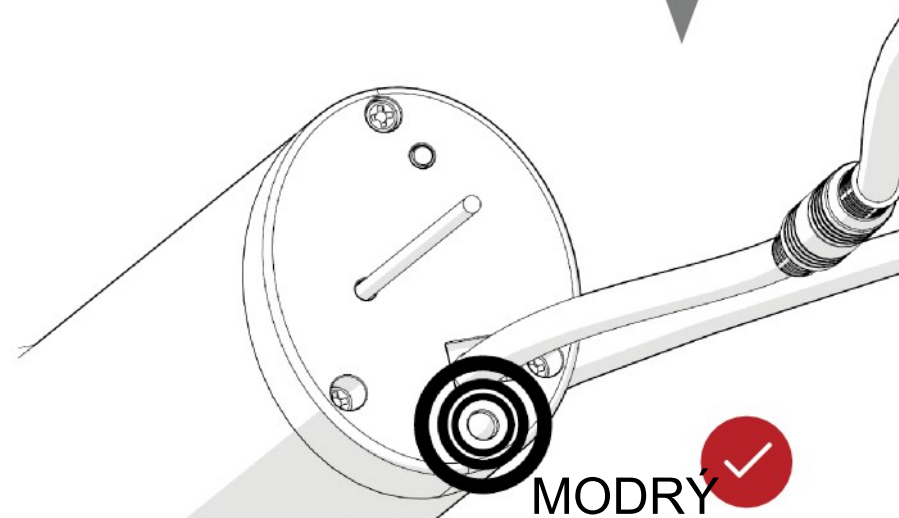
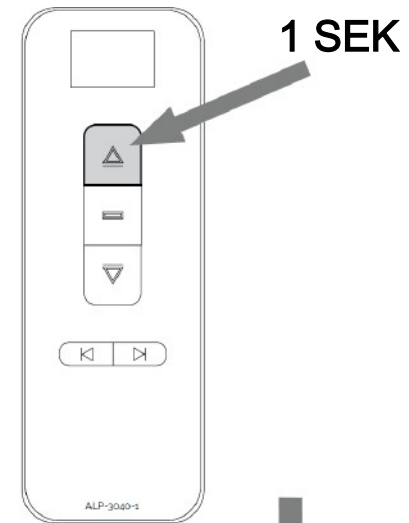




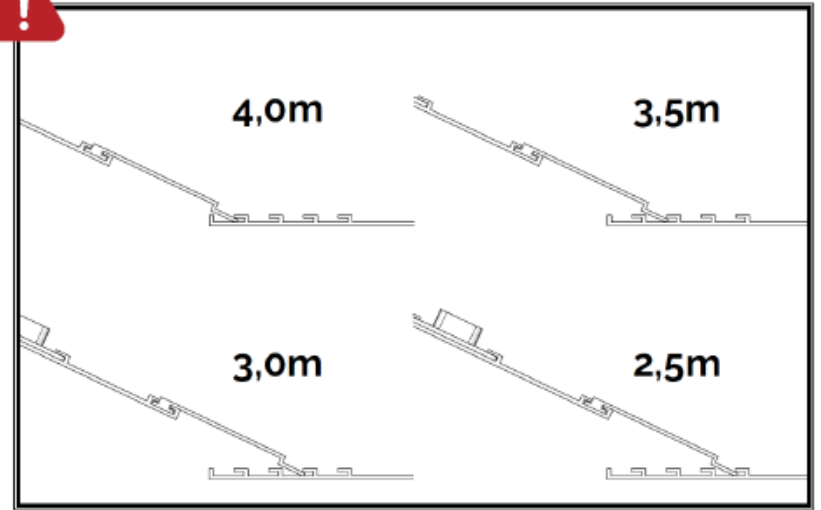
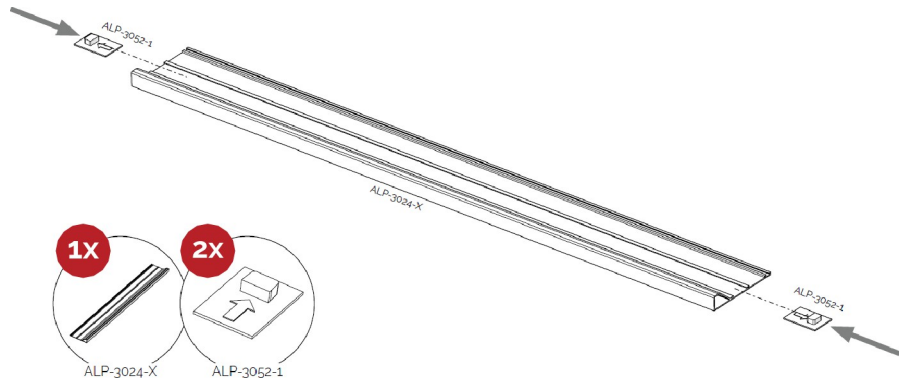
51  
↻



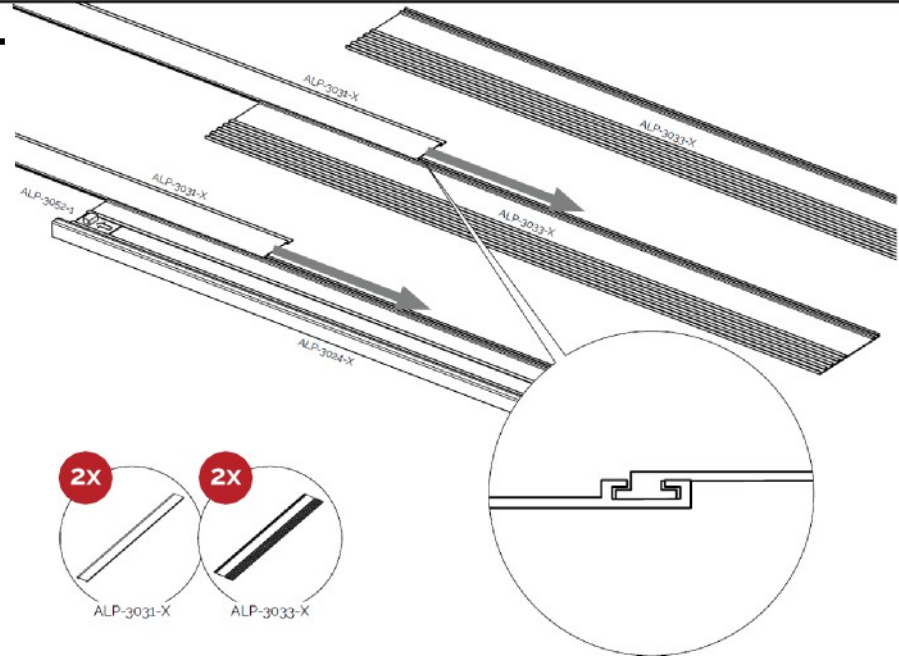
52  
↻



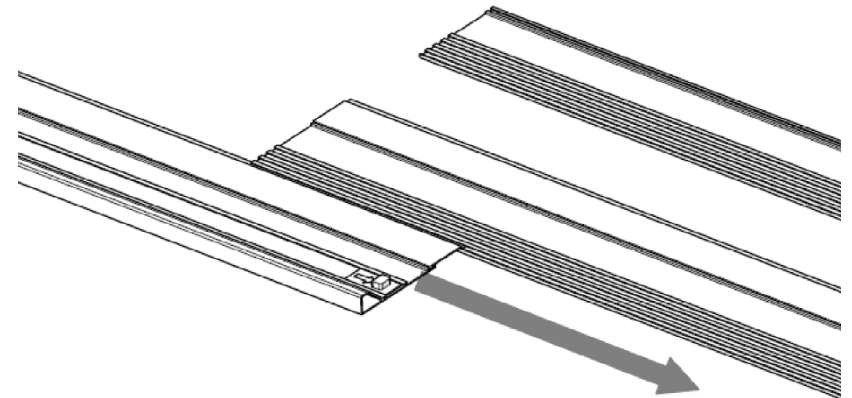
53

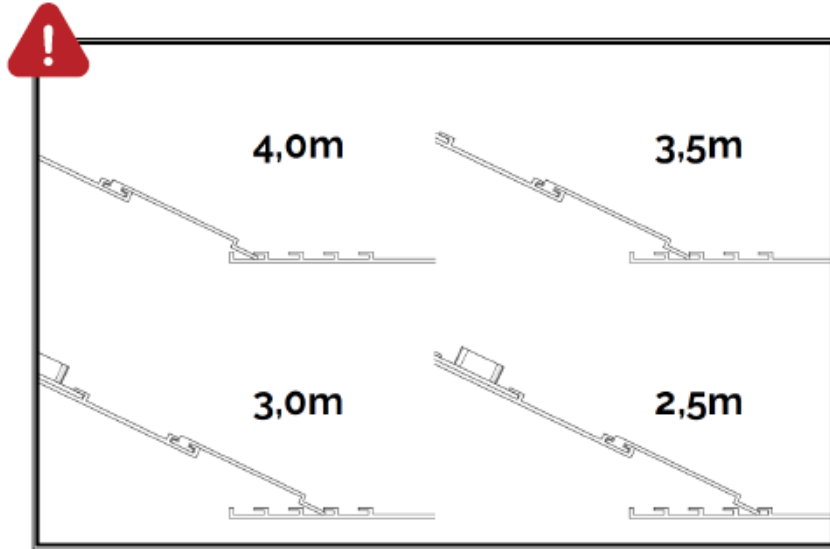


54

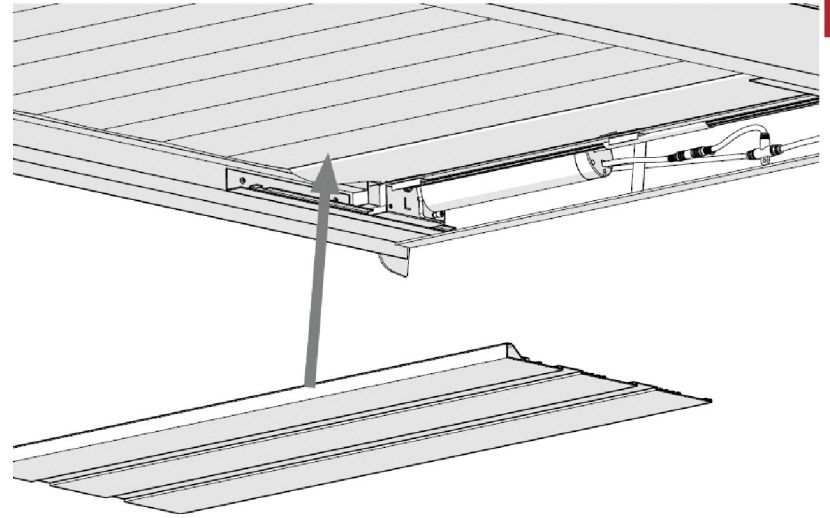


55

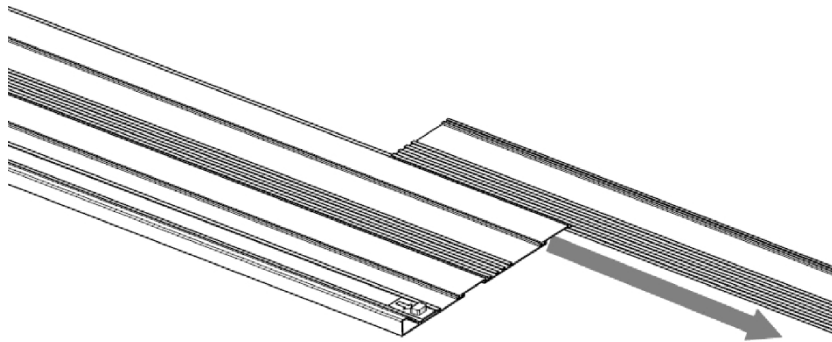




57



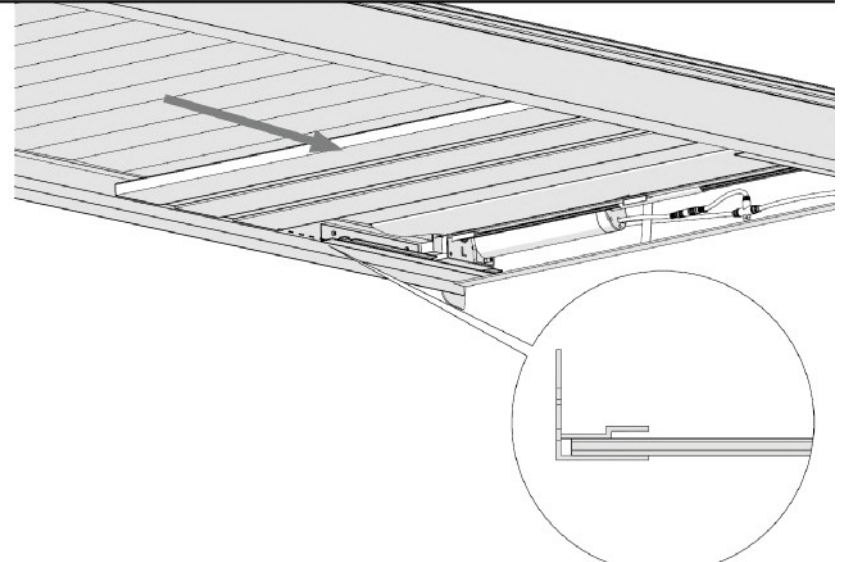
56



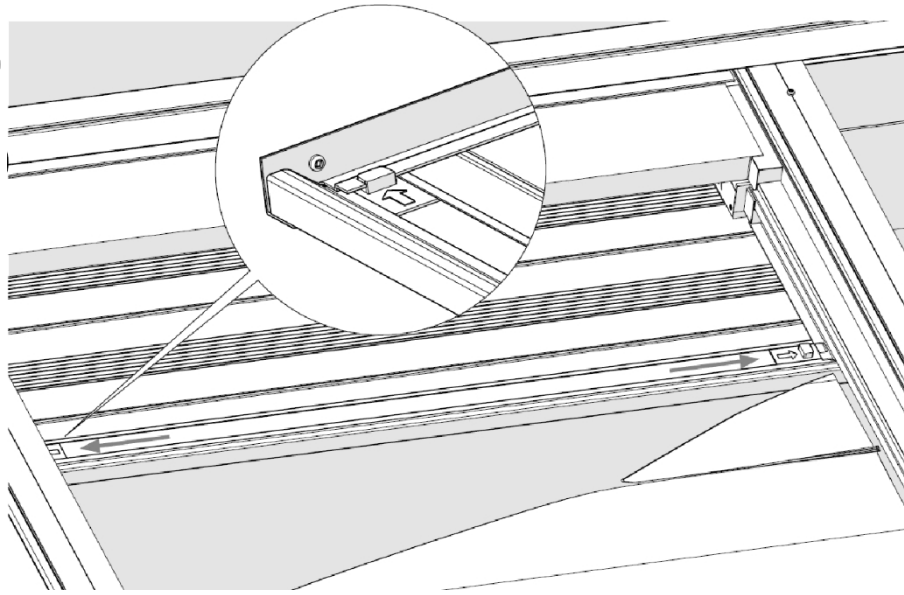
58



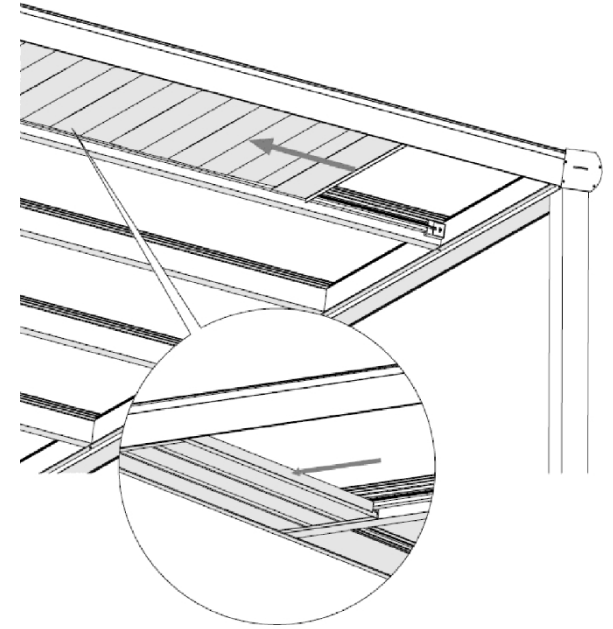
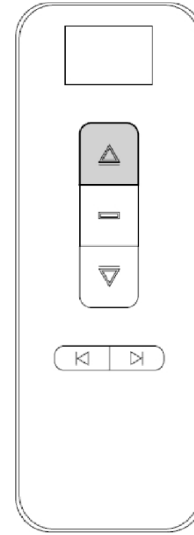
L-R



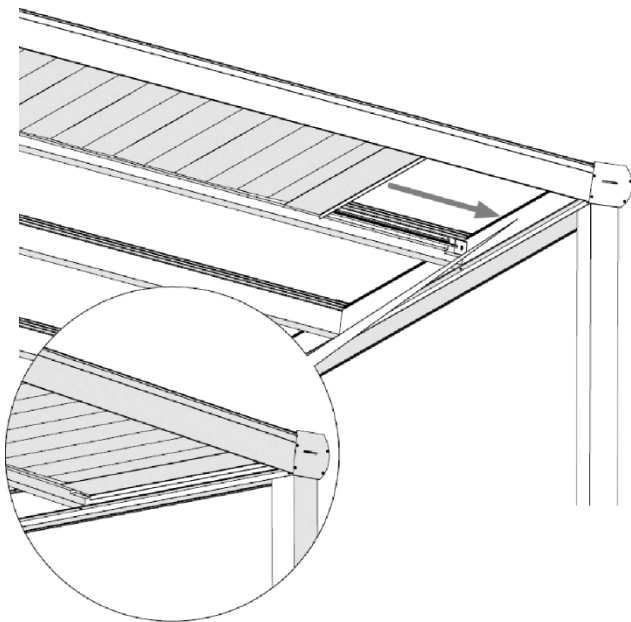
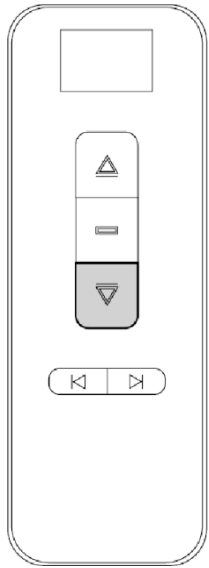
59



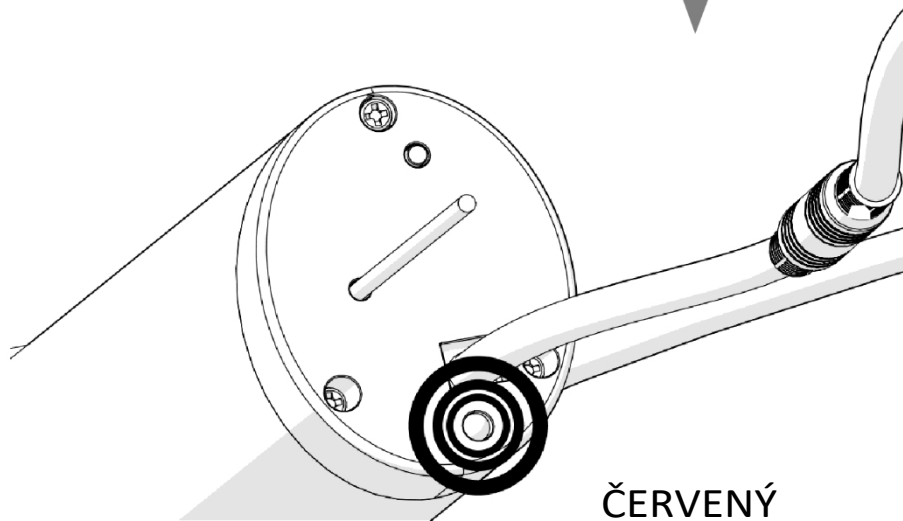
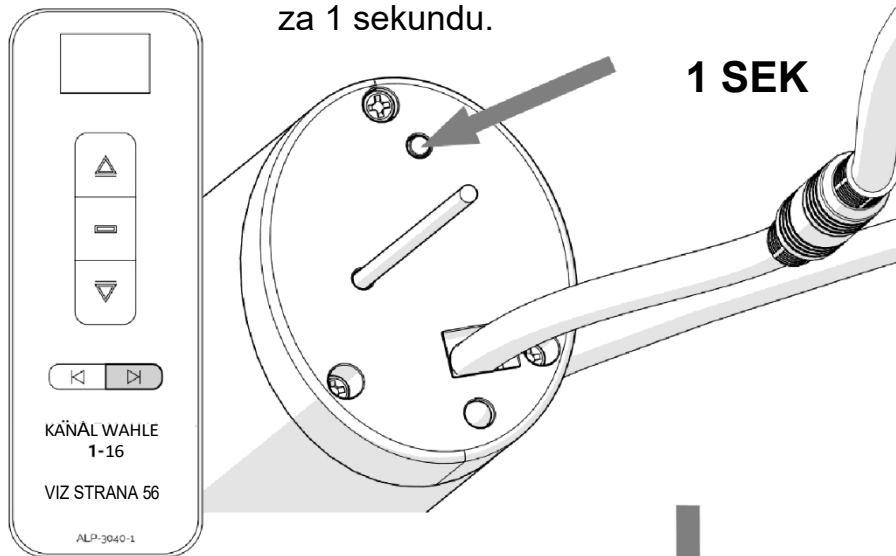
61



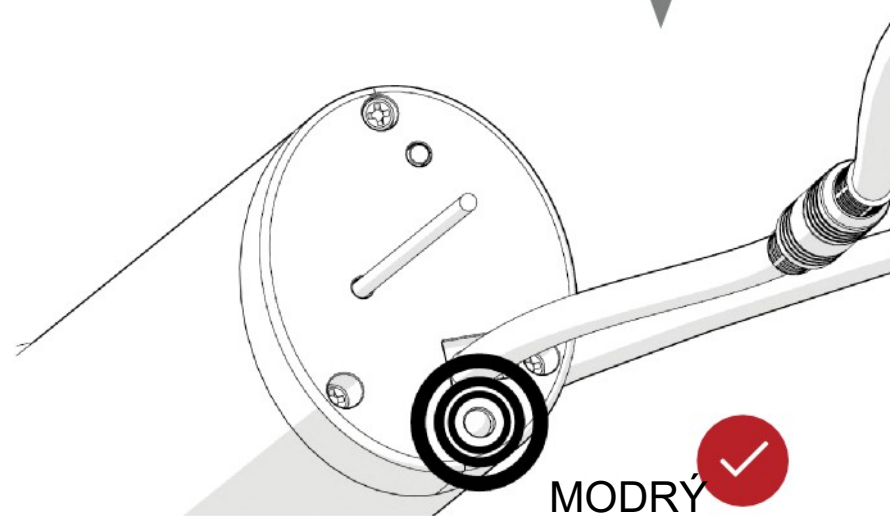
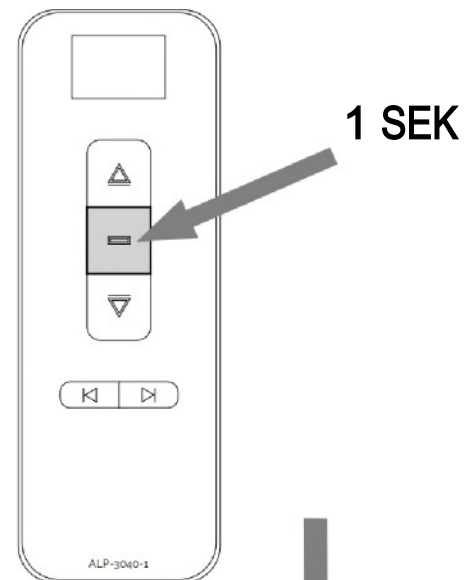
60



Jak obrátit směr otáčení motoru  
za 1 sekundu.



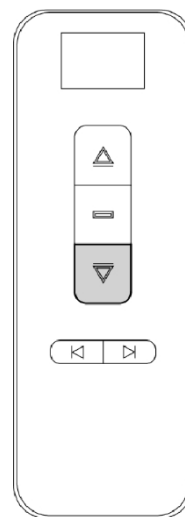
ČERVENÝ



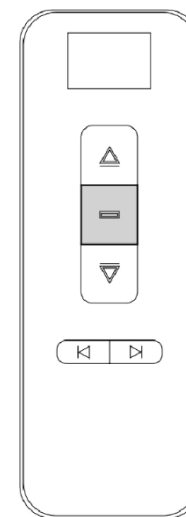
MODRÝ ✓



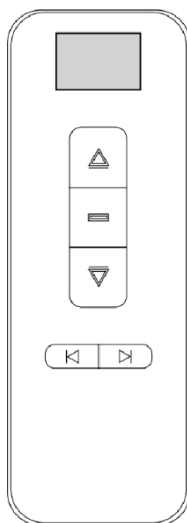
# POUŽITÍ A APLIKACE



Vysunout sluneční clonu.

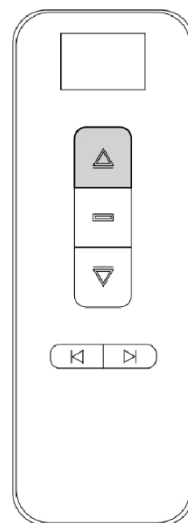


Zastavit sluneční clonu.

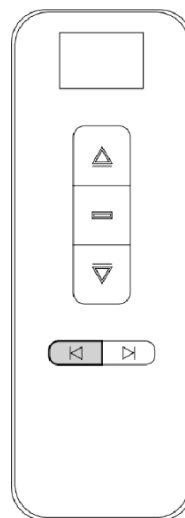


Display

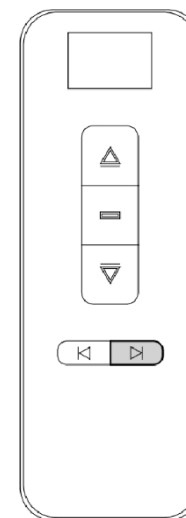
CC ALLE  
1  
2  
3  
4  
5  
6  
7  
8  
9  
10  
11  
12  
13  
14  
15  
16



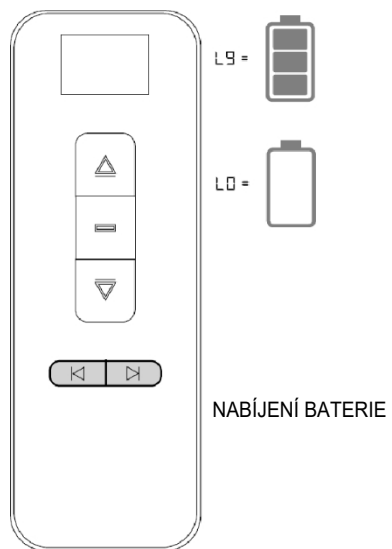
Zasunout sluneční ochranu



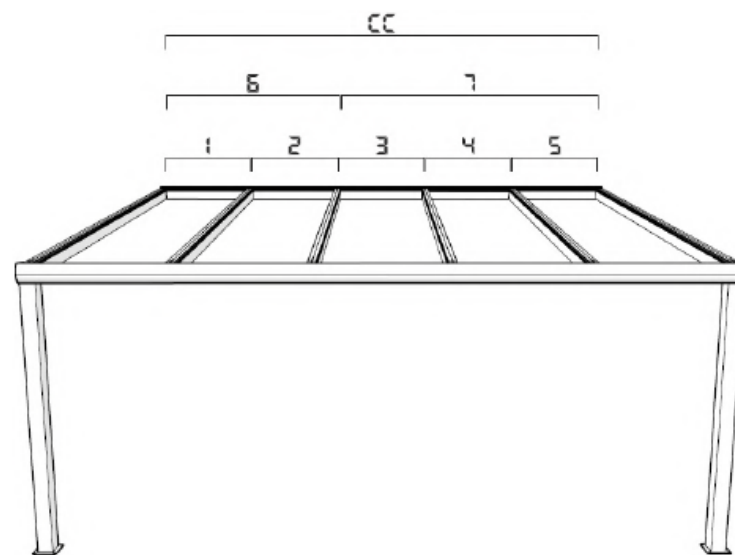
Předchozí kanál



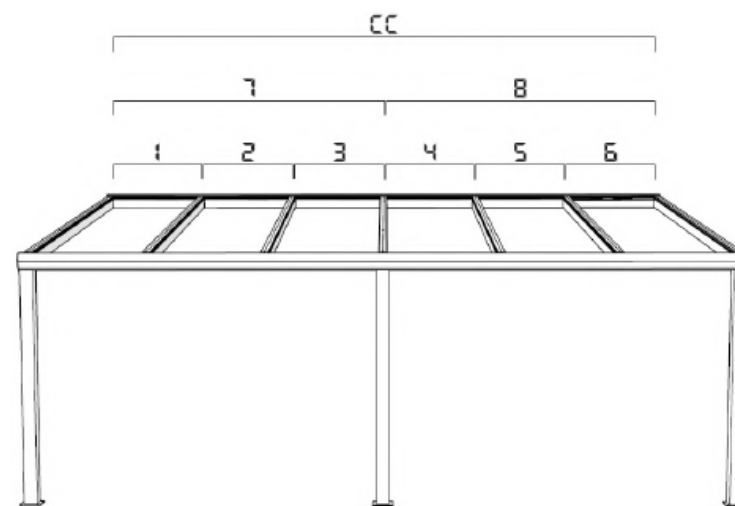
Další kanál



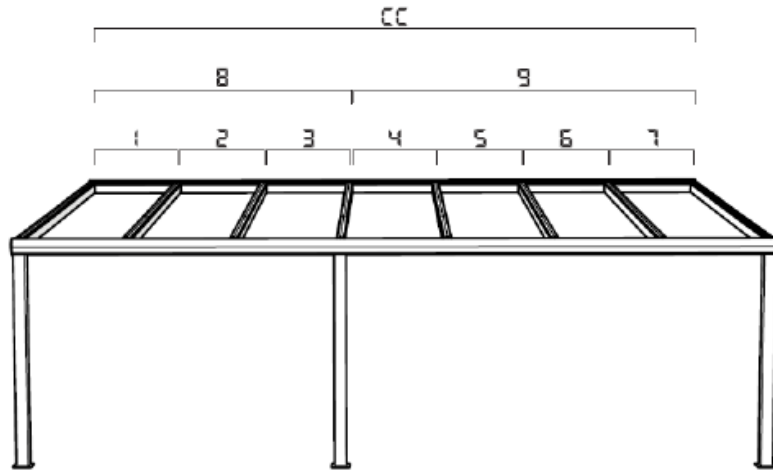
5m



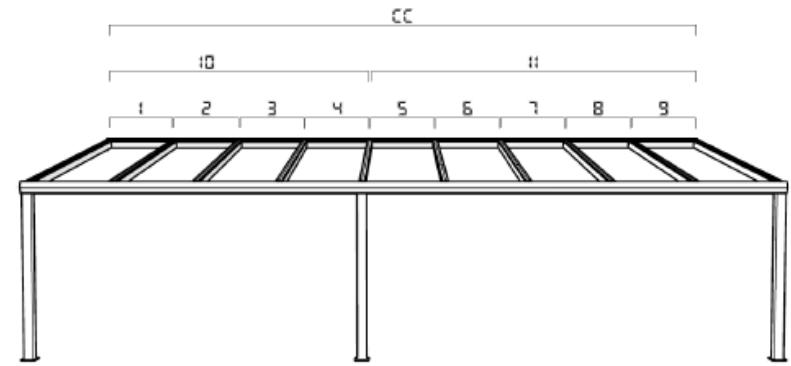
6m



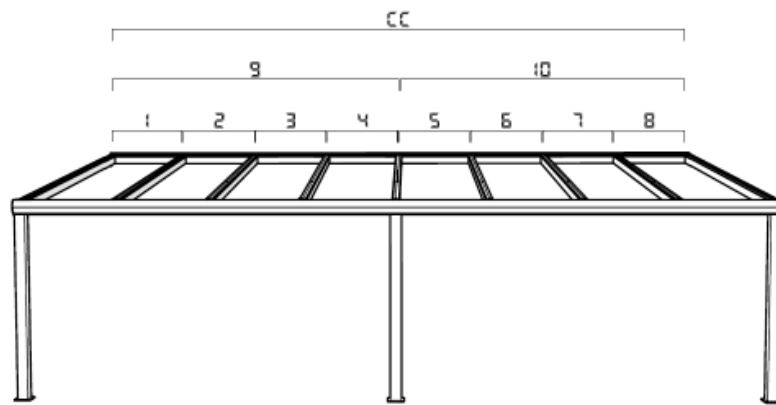
7m



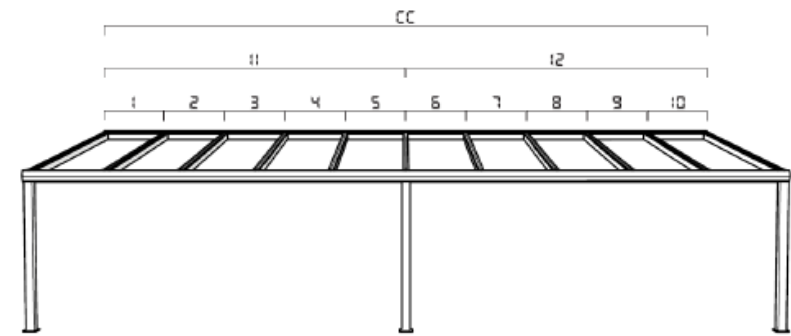
9m



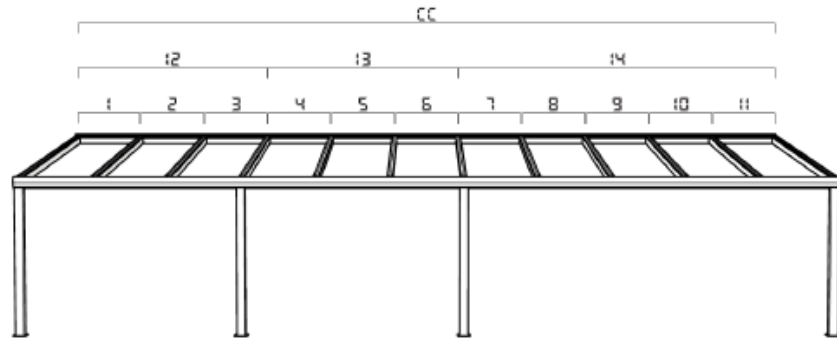
8m



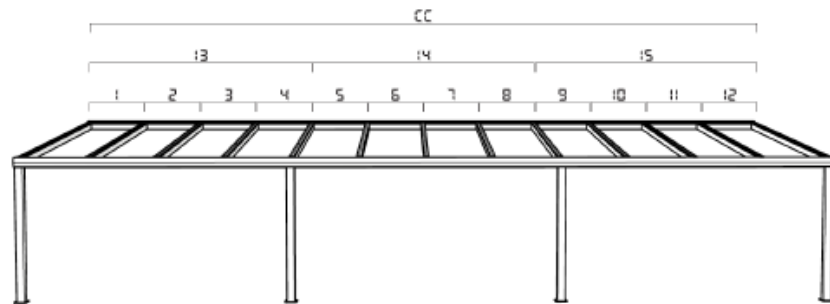
10m



11m



12m



# Vyloučení odpovědnosti

CS

Před použitím si vždy přečtěte návod k obsluze. Nedodržení pokynů může mít za následek poškození majetku nebo zranění osob, které může být v závislosti na okolnostech vážné.

Hladina akustického tlaku průchozí střešní markýzy je nižší než 55 dB (A).

Tyto pokyny vždy uchovávejte na bezpečném místě, abyste k nim vždy nebo jiný uživatel měli kdykoli přístup.

Tento návod obsahuje opatření popsána pod nadpisem VAROVÁNÍ. Tato opatření obsahují důležité informace pro zajištění správného používání a bezpečnosti. Tato opatření byste měli vždy dodržovat.

Průchozí střešní markýzy mohou používat a instalovat profesionální i neprofesionální uživatelé.

Při montáži stínící techniky Durchdach se důrazně doporučuje, abyste ji prováděli ve dvou lidech.

Frekvenční vysílací stožáry s vysokou vysílací silou v blízkosti stříšky mohou rušit signál mezi dálkovým ovládním a motory.

<https://durchdach.cz/>

CS

# VAROVÁNÍ



Zajistěte všechny schránky střešní sluneční clony ve vozidle, aby nedošlo k poškození součástí. Krabice C střešní sluneční clony musí být vždy uložena a přepravována správnou stranou nahoru.

Aby se předešlo možnému vzniku plísní na tkanině, doporučuje společnost Durchdach alespoň jednou za měsíc prodloužit stínění Durchdach, a b y se mohla odpařit případná z kondenzovaná vlhkost. Vysunutou sluneční clonu nechte otevřenou alespoň 10 minut, aby se případná kondenzace mohla odpařit. se může odpařovat vlhkost. Nepokoušejte se sami opravovat střešní stínění. Špatně provedená oprava může vést k nebezpečným situacím a je také porušením záruky. Nejprve se obraťte na místního prodejce.

Každý modul slunečního stykače má elektronický pohon o výkonu 62 W. Vzhledem k nízké spotřebě energie slunečního stykače není nutné připojovat sluneční stykač k samostatnému obvodu. Při připojování však dbejte na to, aby příslušný obvod nebyl přetížen.

Dálkové ovládání lze připojit k několika modulům střešních slunečních clon na jednom kanálu. Ačkoli to v zásadě není na škodu, univerzálnosti systému to neprospívá. Pro připojení dálkového ovládání k modulům střešních slunečních clon si přečtěte následující pokyny Návod k montáži.

Před instalací střešní stříšky očistěte vnitřní stranu střešní stříšky.

Před uvedením do provozu střešního stínění byste měli vždy zkontrolovat, zda v oblasti pohybu pohyblivých částí nejsou žádné překážky. Aby nedošlo k zaseknutí, nesmí být stířící systém provozován, pokud není nainstalován látkový kryt.

Nikdy na stínítko, pod něj ani nad něj nepokládejte žádné předměty, protože by mohly zhoršit jeho funkci. Při zatahování stínící techniky se ujistěte, že na stínící tkanině nejsou žádné předměty. Pokud je systém zatažen, zasekne se a může dojít k poškození látky.

Průchozí střešní sluneční clona obsahuje díly, které se nesmí likvidovat společně s běžným odpadem. V případě likvidace odevzdejte spotřebič do vhodného střediska pro likvidaci elektrického nářadí.

Dálkové ovládání střešní sluneční clony obsahuje dobíjecí baterii. Dálkové ovládání a nabíječka nesmí být vystaveny působení tepla nebo vlhkosti. Rovněž se nikdy nesmí otevírat a/nebo propichovat a musí se likvidovat jako chemický odpad. Nabíječka je vybavena nabíjecím kabelem. Kabel uchovávejte mimo dosah malých dětí, protože hrozí nebezpečí udušení.

Průchozí střešní ohříváč musí být instalován nejméně 40 cm od průchozí střešní sluneční clony. Terasový ohříváč by měl být instalován pod správným úhlem, aby se střešní sluneční clona příliš nezahřívala v důsledku tepelného záření z terasového ohříváče.

Nikdy nestříkejte střešní stínící techniku přímo na mokro. To může vést ke zkratu.

Jakékoli úpravy na částech vašeho střešního stínícího systému mají za následek ztrátu záruky. To platí pro jiné úpravy, než které jsou uvedeny v montážním návodu.

Nikdy neodkládejte předměty a/nebo části těla mezi nebo do prostoru pro chůzi střešního nosiče sluneční clony (ALP- 3021-X). Sluneční clona se při výskytu překážky automaticky zastaví. Motor však tento bod považuje za nový koncový bod. Aby se zabránilo Aby se motor znovu naučil rozsah pohybu, musí být stínící systém odpojen od napájení po dobu nejméně 10 minut. Poté lze napájení zapnout a motor může znovu určit svůj počáteční a koncový bod.

Některé mechanické části mohou obsahovat malé množství maziva. Abyste zabránili potřísnění látky sluneční clony, používejte při montáži a úpravě látky dodané rukavice.

Pokud je průchozí motor teprve připojen ke kanálu průchozího dálkového ovládání, musí se nejprve určit jeho počáteční a koncová poloha. Proto po instalaci několikrát stáhněte a vysunujte střešní clonu. Když se průchozí střešinou pečlivě zavře k přední a zadní části střechy, určila svou počáteční a koncovou polohu.

Nevystavujte střešní sluneční clonu otevřenému ohni. Tkanina střešní sluneční clony je navržena tak, aby odolávala slunečnímu žáru. Při zahřátí nad 120 stupňů Celsia, může dojít ke změně barvy a roztavení tkaniny. Proto nedoporučujeme pod slunečníkem grilovat, používat otevřený oheň a/nebo svíčky, aby nedošlo ke ztrátě záruky. Při běžném používání jako slunečník se látka nezbarvuje ani nerozpouští.


Sluneční clona se skládá z několika samostatně připojených motorů. Pokud tyto motory běží současně, může se ve výjimečných případech stát, že jeden nebo více motorů bude hůře reagovat na signál z dálkového ovládání.

Když jsou motory v pohotovostním režimu, mohou vydávat mírný skřípavý zvuk. To je normální.

Když je sluneční clona vysunutá, může být tkanina méně napnutá, než když je sluneční clona zcela vysunutá.

Záruka se nevztahuje na tepelné škody způsobené jinými terasovými ohříváči než průchozími střešními ohříváči.

Při používání střešní sluneční clony věnujte pozornost povětrnostním podmínkám: Střešní sluneční clonu lze používat pouze při teplotách mezi -20 a -20 °C. 80 stupňů. Při silném větru se doporučuje střešní sluneční clonu stáhnout. Průchozí střešní sluneční clonu lze instalovat za stejných podmínek jako průchozí střešní stříšku. Viz dokumentace k průchozí střeše CE.

		
Model name:	Durchdacht Automatischer Sonnenschutz	Alupix GmbH Co KG
Version:	1000	Bunsentraße 7
Power rating:	100-240V ~50/60Hz max 62W	64347 Griesheim
Freq.:	433MHz	
Geprüft und produziert nach EU-Normen gemäß den geltenden Richtlinien: 2006/42/EC, 2014/30/EU, 2014/35/EU.		