



## NÁVOD NA MONTÁŽ BOČNÍ STĚNY

# OBSAH

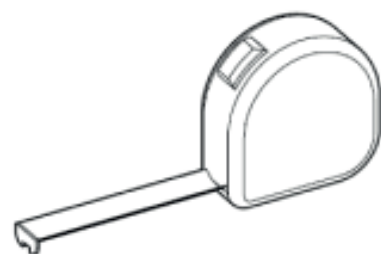
|            |    |
|------------|----|
| NÁSTROJE   | 1  |
| KOMPONENTY | 2  |
| MONTÁŽ     | 3  |
| VAROVÁNÍ   | 23 |



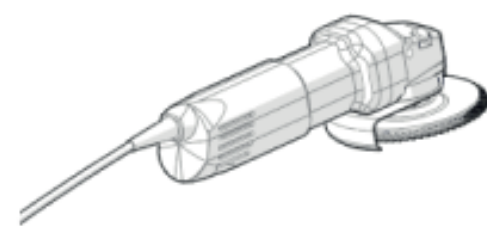
# NÁSTROJE



1x



1x



1x



1x



1x



1x

# KOMPONENTY



18x



2x

# MONTÁŽ



Opakujte krok pro každý pruh



Pozor!



Správně

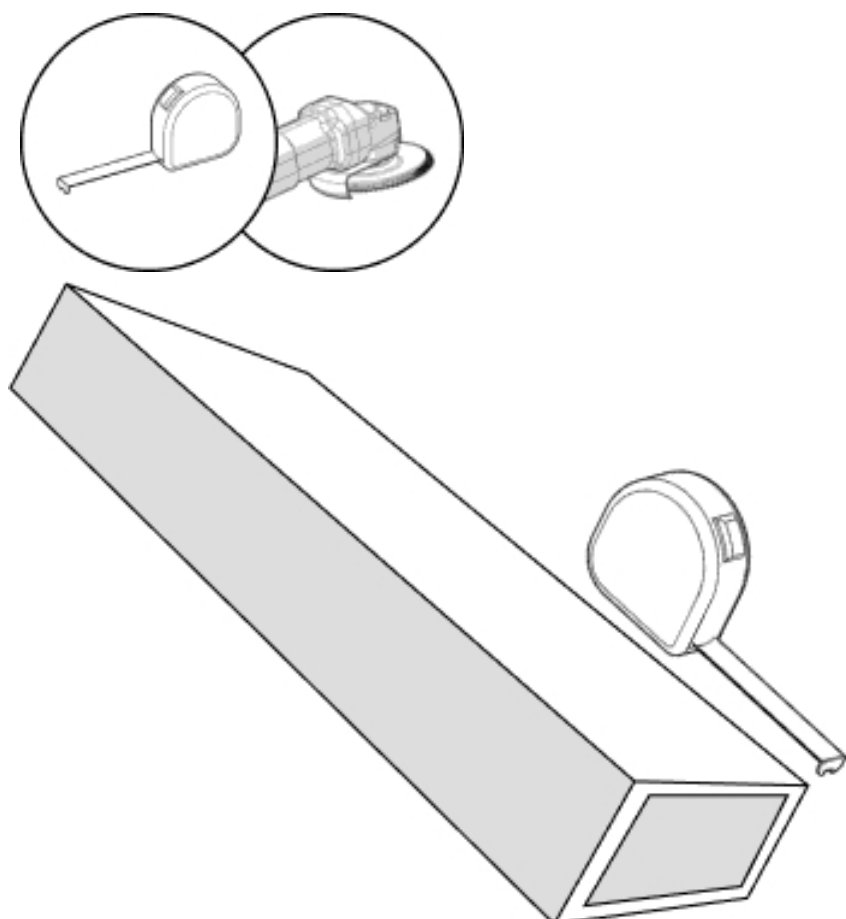


Špatně



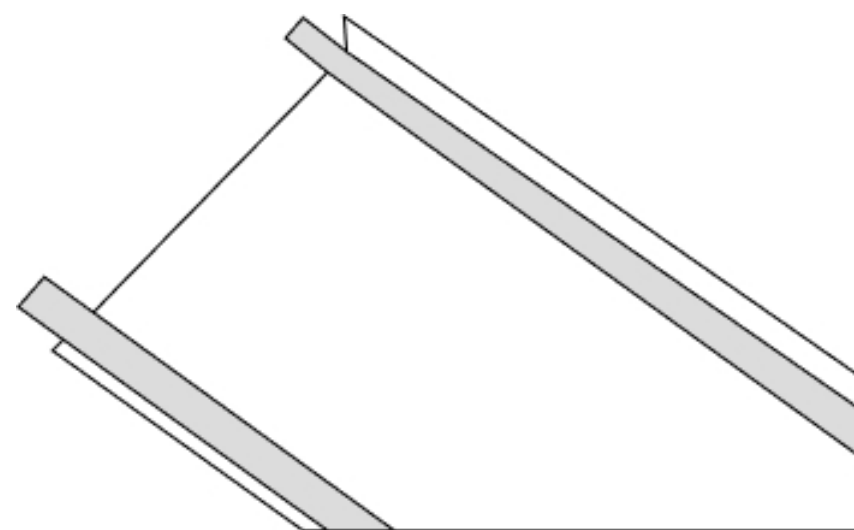
Provedte krok vlevo i vpravo v každém pruhu

# 1



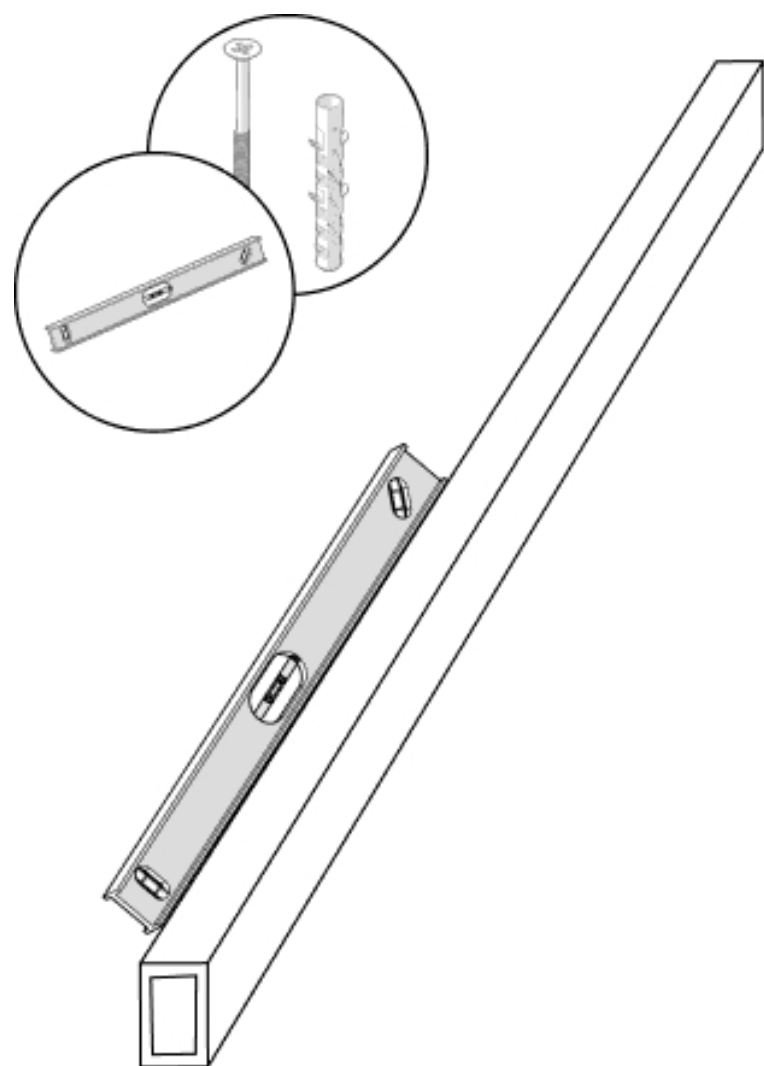
Naměřte u spodních profilů vzdálenost mezi stěnou a sloupkem a na správnou délku tyto profily nařežte.

# 2



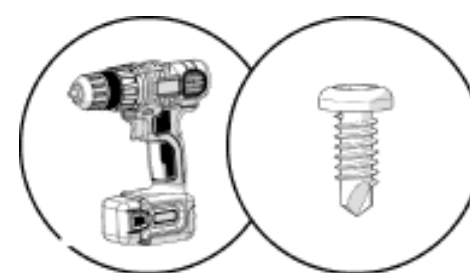
Zasuňte gumová těsnění z obou stran do spodního profilu a odřízněte je na správnou délku.

# 3



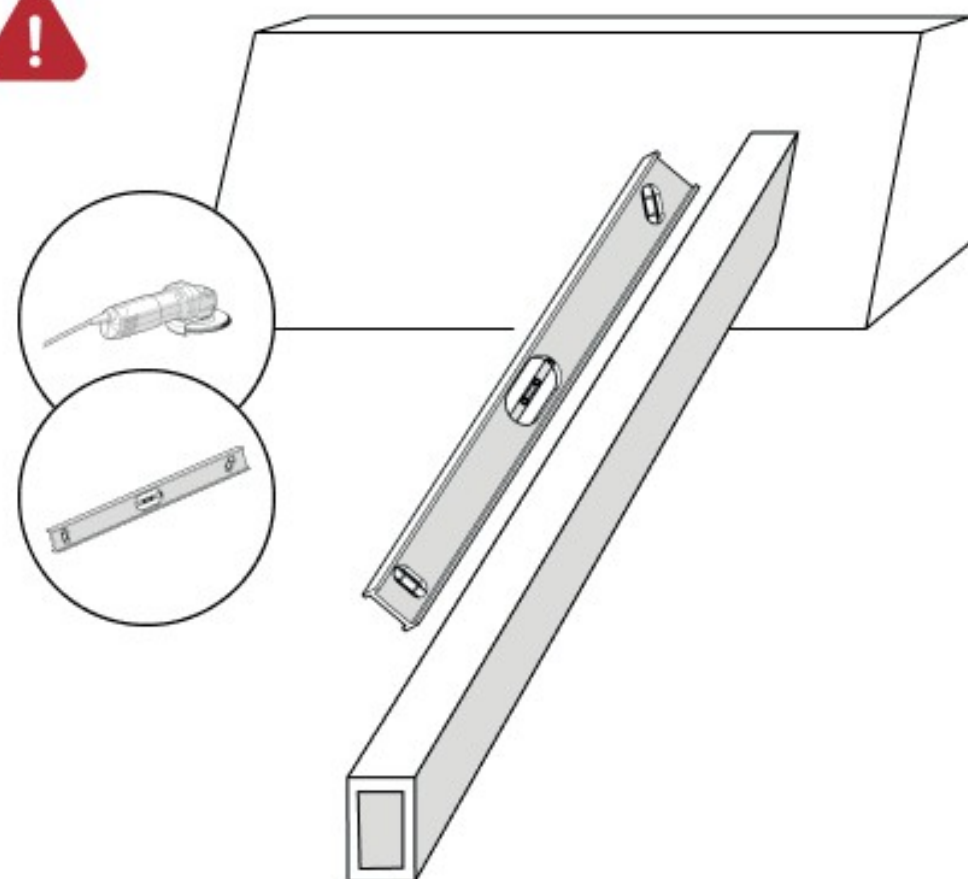
Umístěte spodní profil vodorovně a přišroubujte ji pomocí vyobrazených šroubů ve vzdálenosti 40 cm. Pokud používáte samostatný základ, připevněte profil k základu rovněž po 40 cm. Dbejte na to, aby byl základ vodorovný.

# 4

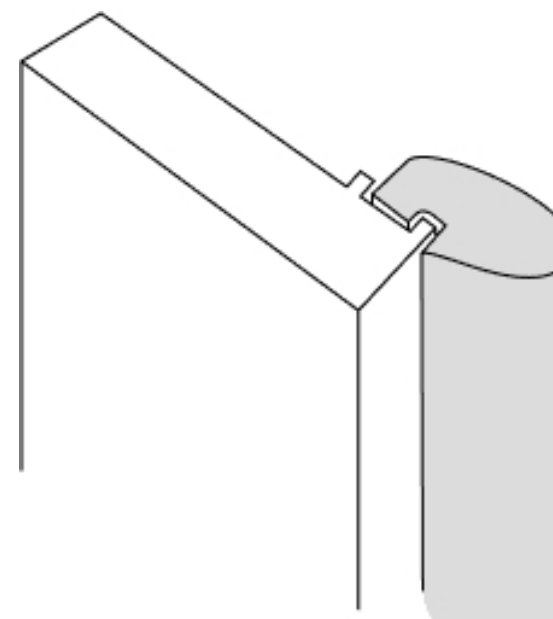


Rohové profily připevněte na boky spodních profilů tak, aby boční profily těsně přiléhaly ke stěně a ke sloupku.

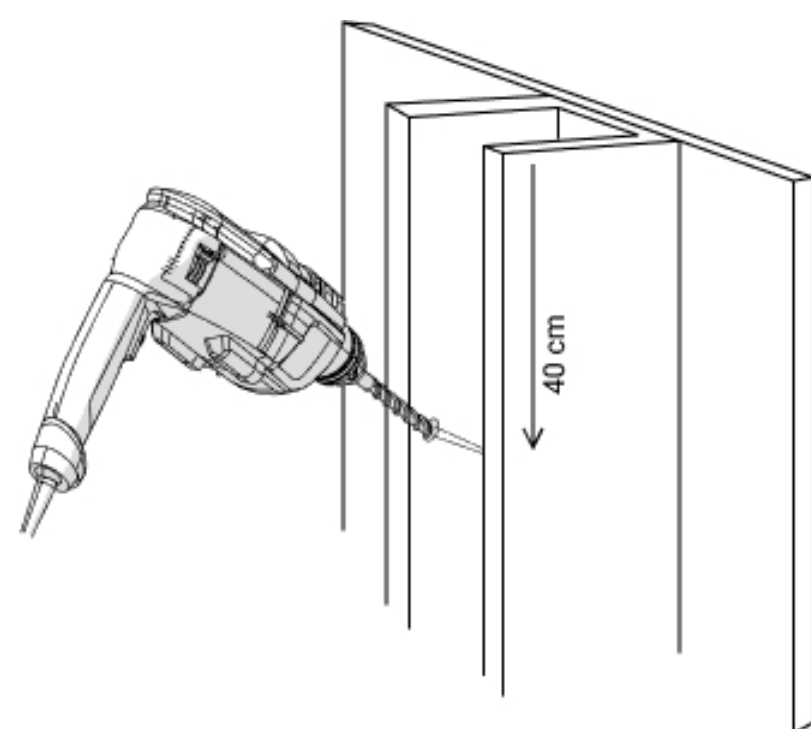
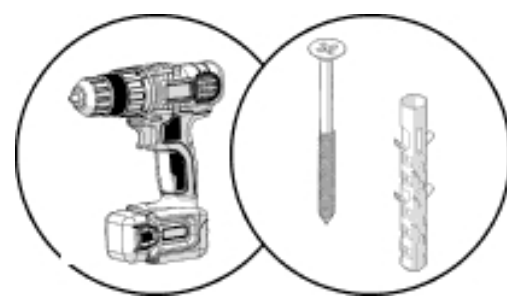
3

**5**

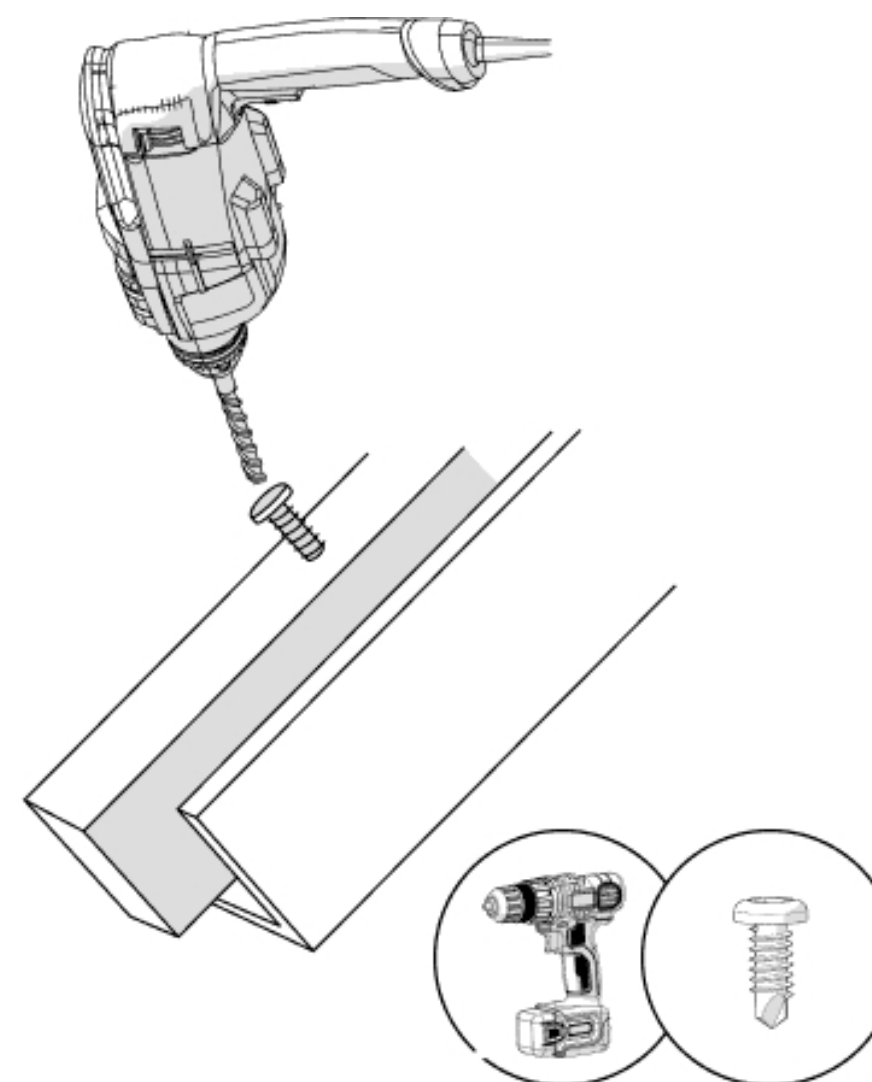
Změřte délku bočních profilů (vzdálenost mezi spodním profilem a krokvi střešní krytiny) a rozřízněte je na správnou velikost. Dbejte na úhel sklonu střešní krytiny 8".

**6**

Zasuňte pryžové těsnění do bočních profilů a zkratěte je na správnou délku.

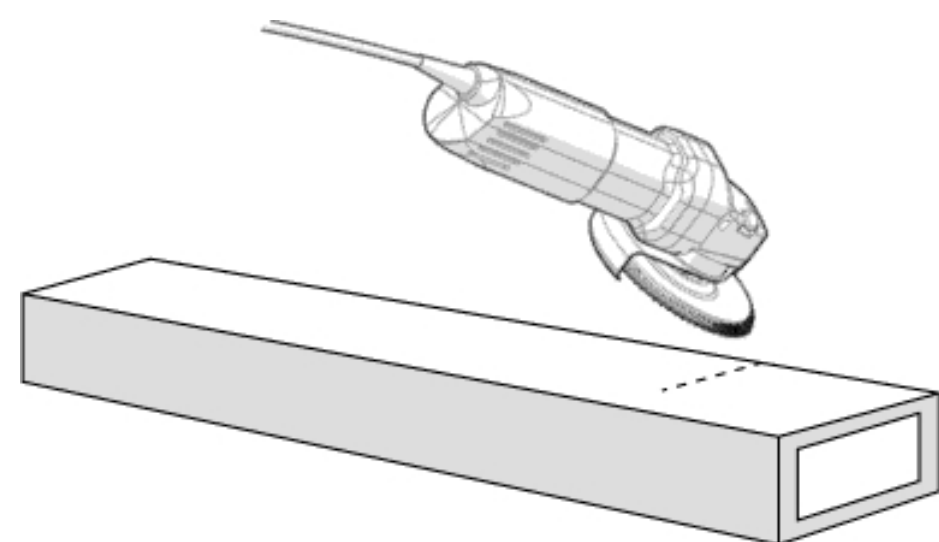
**7**

Držte boční profil ve vodorovné poloze ke stěně a připevněte ji ve vzdálenosti 40 cm pomocí vyobrazených šroubů.

**8**

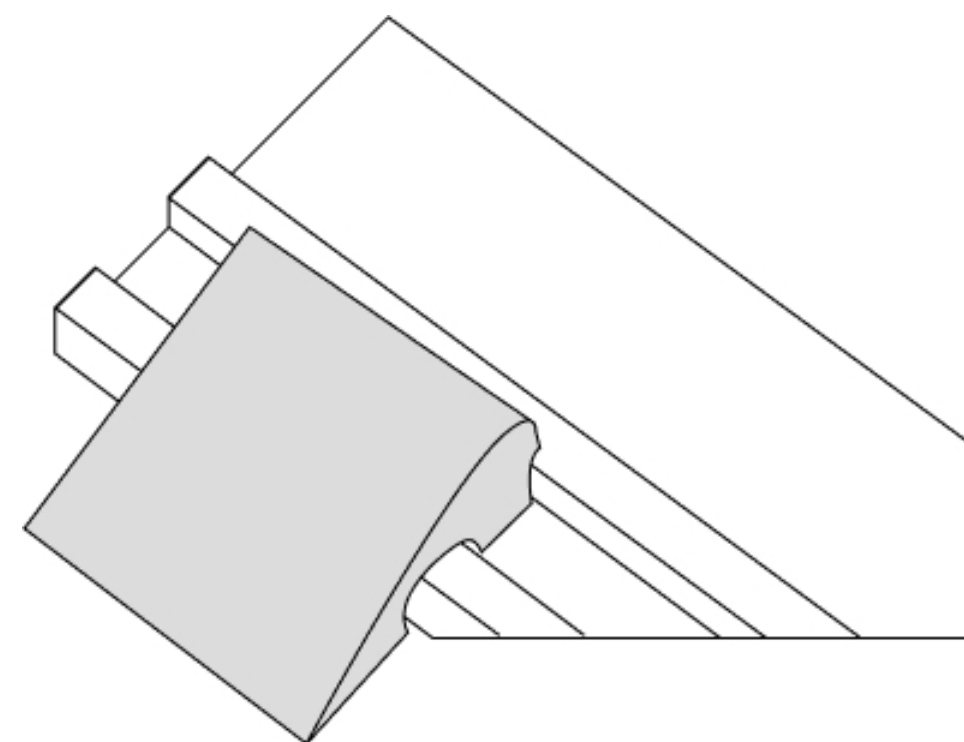
Druhý boční profil opatřete vyobrazené šrouby ke sloupku tak, že vyvrtáte otvor do rámu klikové lišty a tímto otvorem zašroubujete šrouby do sloupku. Šrouby připevněte ve vzdálenosti 40 cm.

# 9



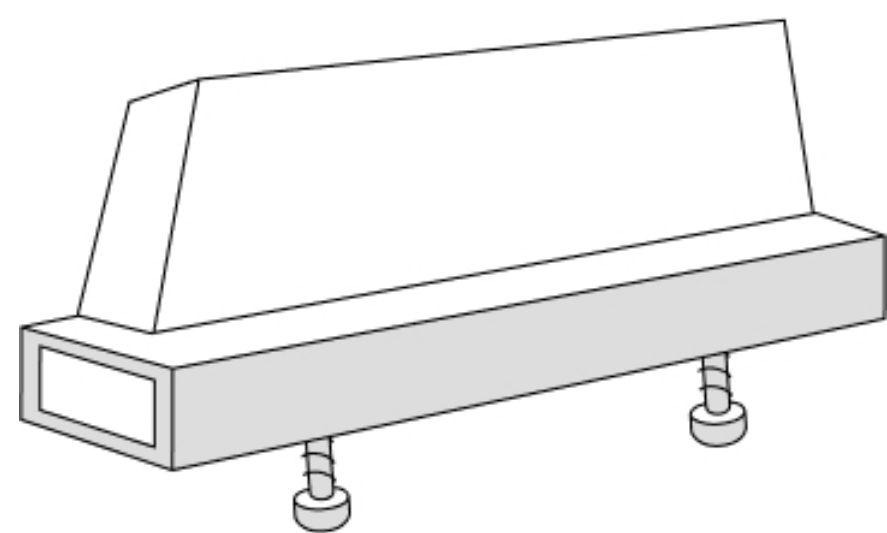
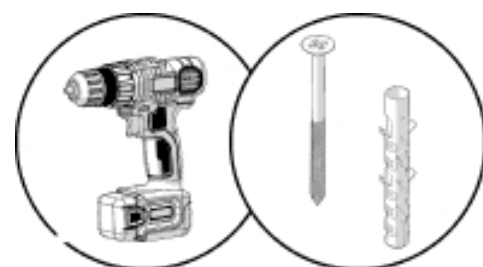
Změřte délku horního profilu (vzdálenost mezi stěnou a sloupkem střešní krytiny) a rozřezal ji na správný rozměr.

# 10



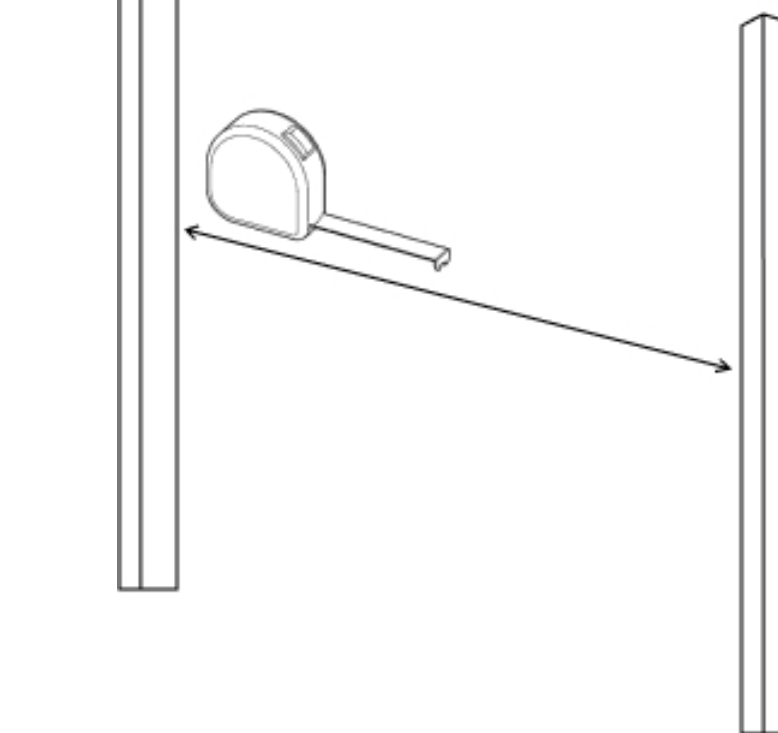
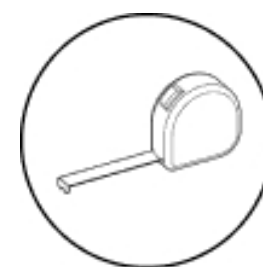
Zasuňte pryžové těsnění do horní profil a uřízněte jej na správnou délku.

# 11



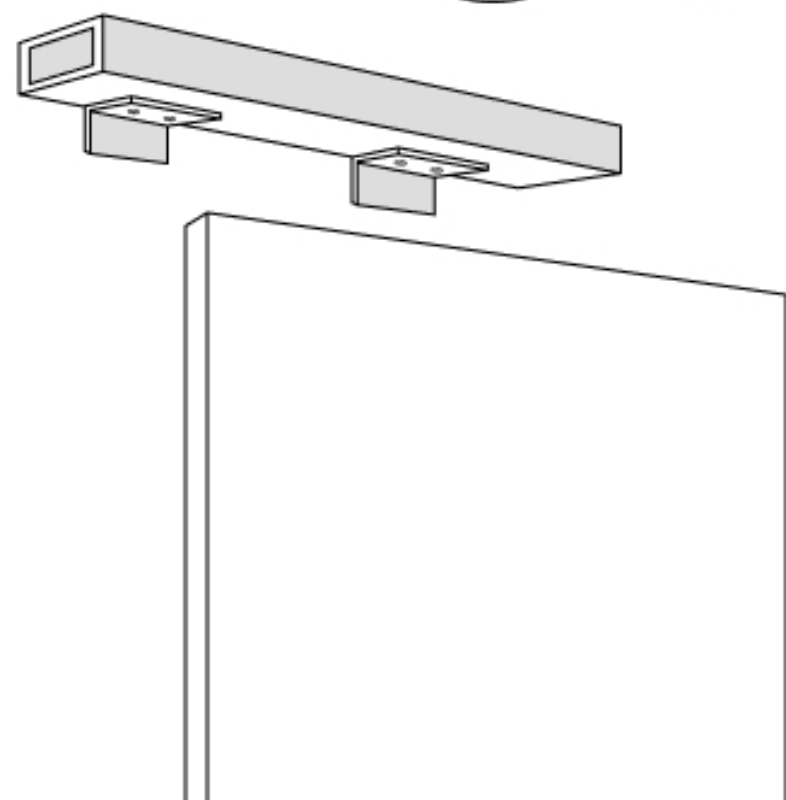
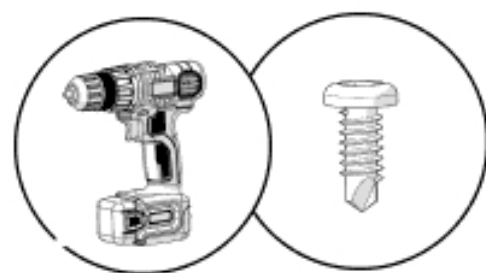
Přišroubujte horní profil k hraně boční krokve.

# 12



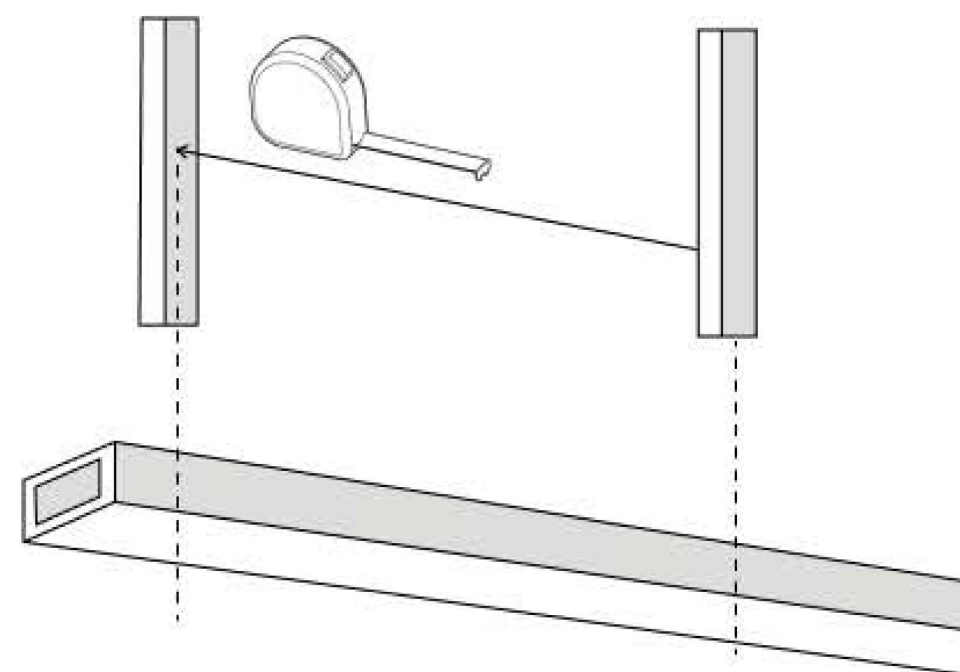
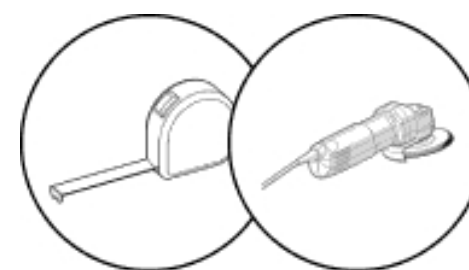
Polohu mezisloupků určíte změřením vzdálenosti mezi bočními profily a vydělením počtem mezisloupků.

# 13



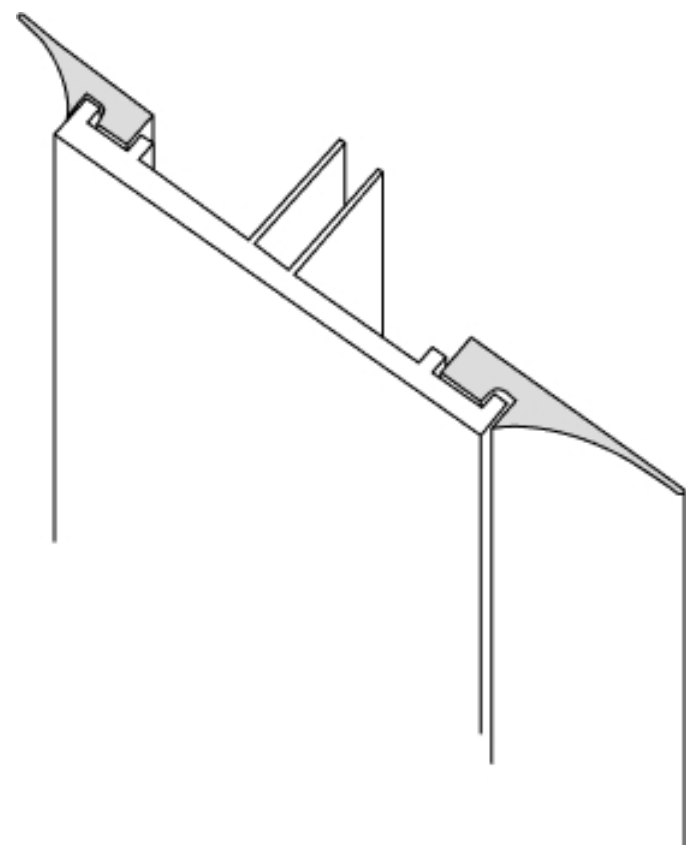
Připevněte rohové profily před střední sloupky na horní a dolní profil a tímto způsobem vytvořte stejnoměrně velké prostory pro polykarbonátové desky.

# 14



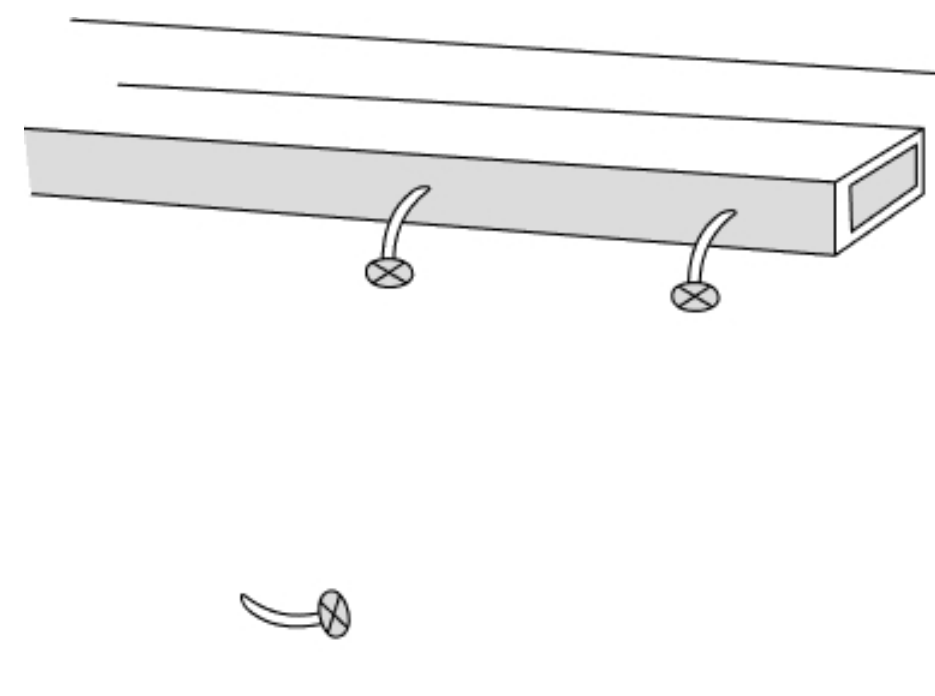
Změřte vzdálenost mezi horním a dolním profilem pro střední sloupky a tyto sloupky zkráťte na tuto míru. Použijte k tomu úhlovou pilu a dbejte na 8° sklon střechy

# 15



Nasadte pryžová těsnění mezi sloupky a zkráťte je na správnou délku.

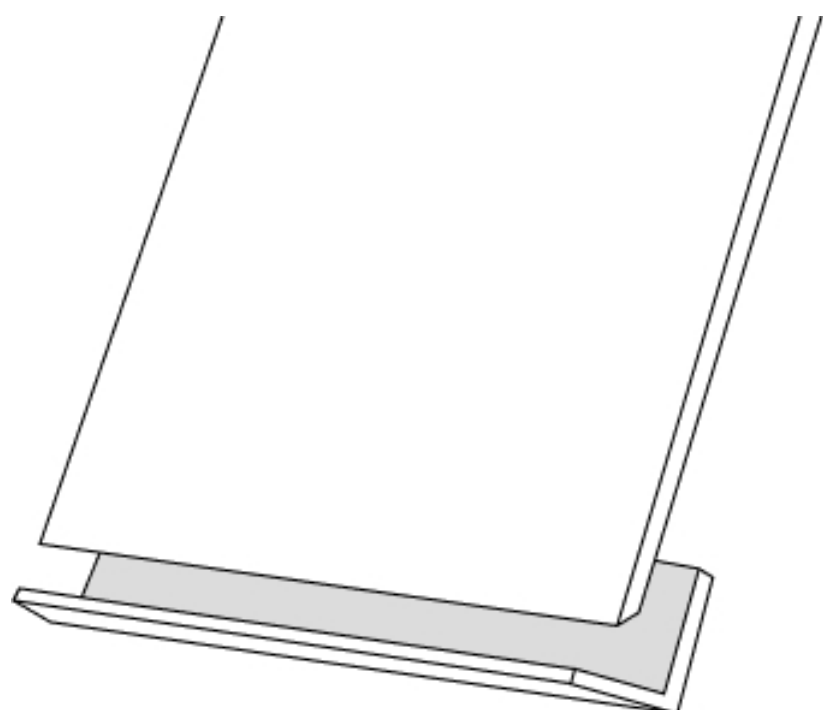
# 16



Demontujte horní krokve tak, aby bylo možné umístit mezi stropy na rohové profily horního profilu.

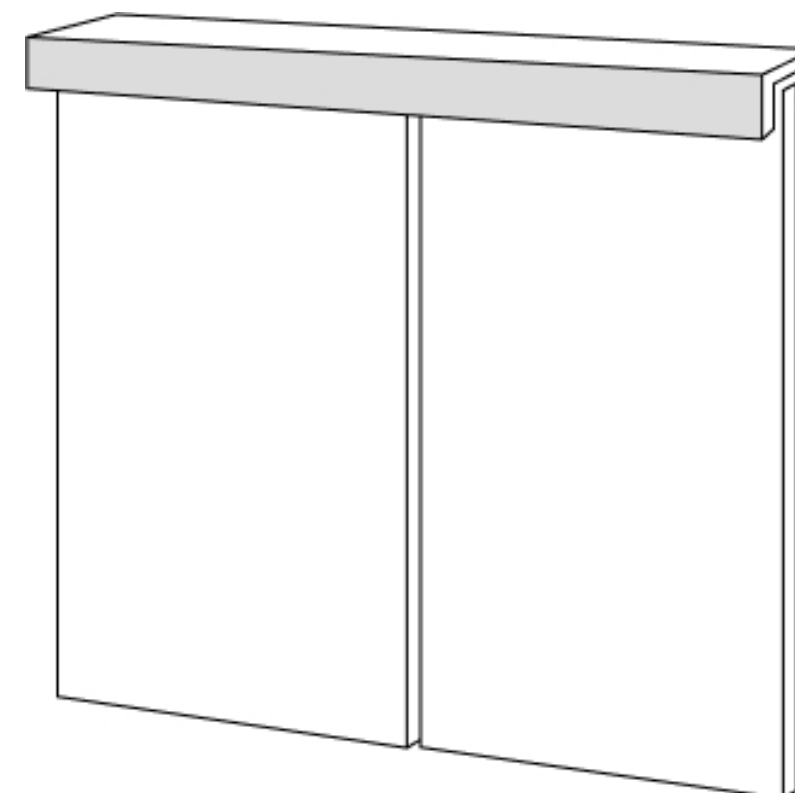
# 17

Umístěte mezi sloupky pod úhlem  
na nejnižších rohových profilech.



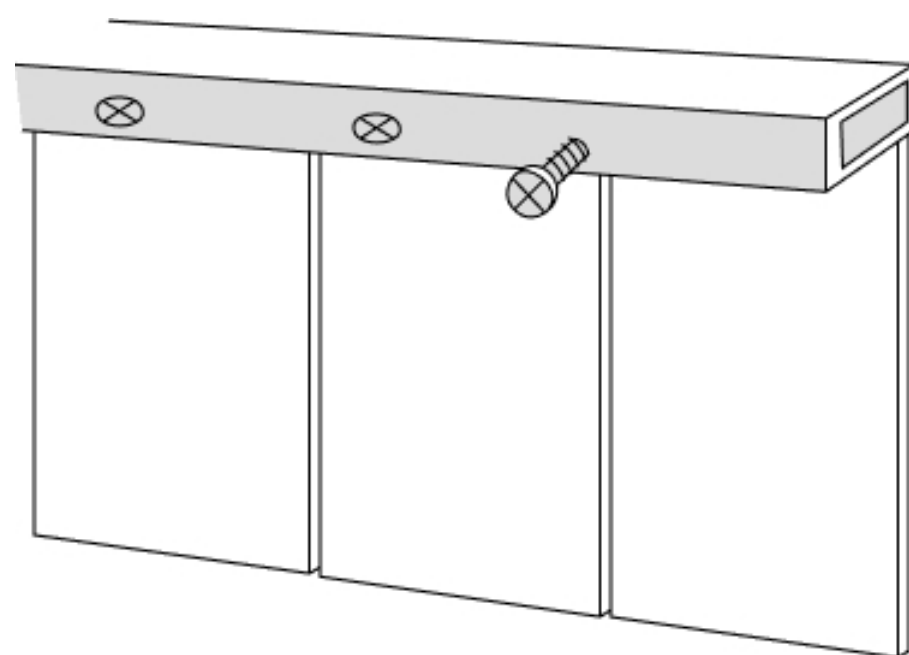
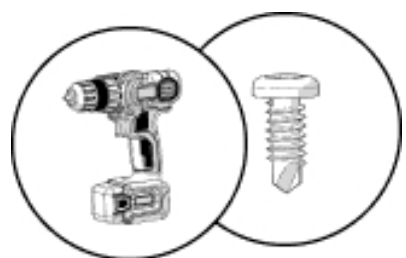
# 18

Umístěte horní profil na  
Mezilehlé sloupky s rohovými profily tak,  
aby na sebe navazovaly.



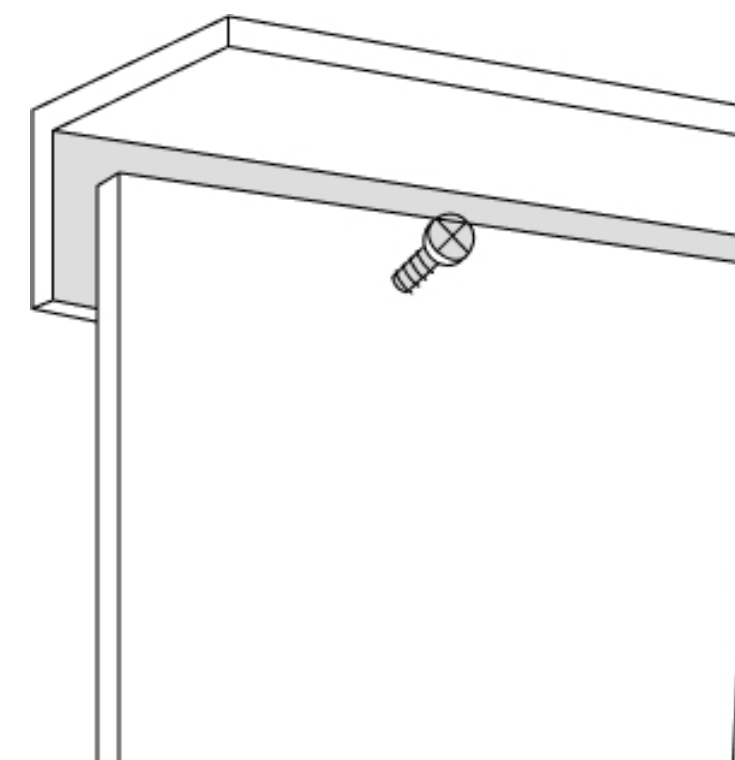
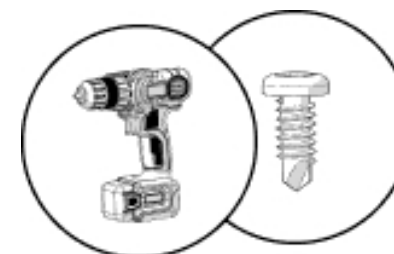
# 19

Nyní posuňte celou konstrukci nahoru na  
své místo a připevněte horní profil 16  
šrouby.



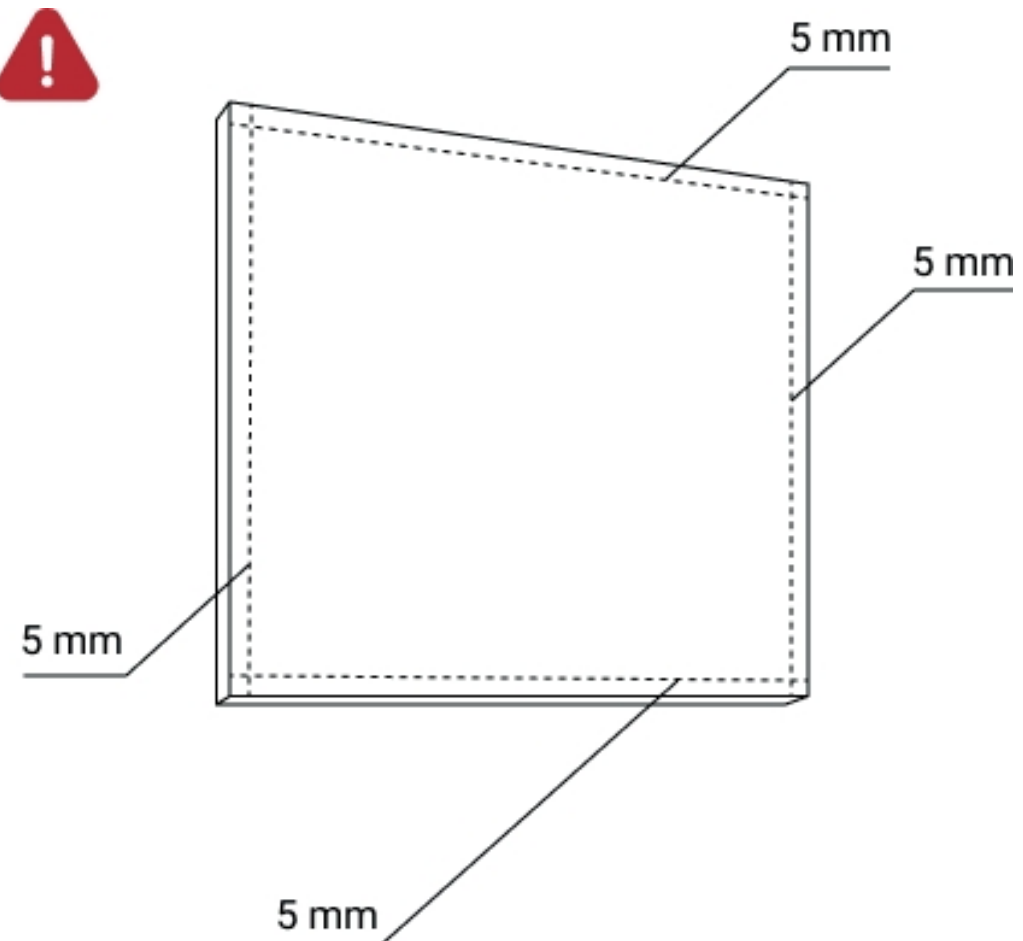
# 20

Pomocí dodaných šroubů přišroubujte  
mezilehlé sloupky k rohovým profilům nahoře i  
dole.



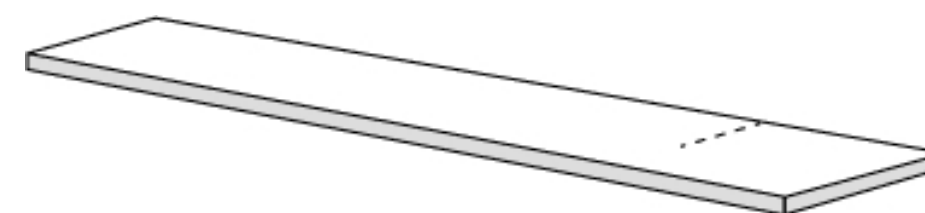
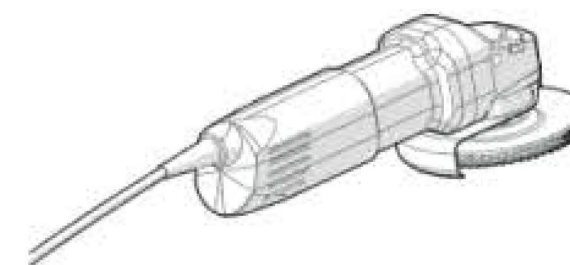
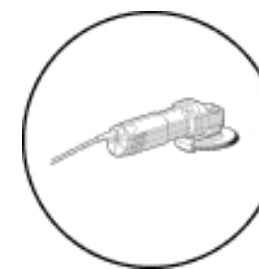


# 21



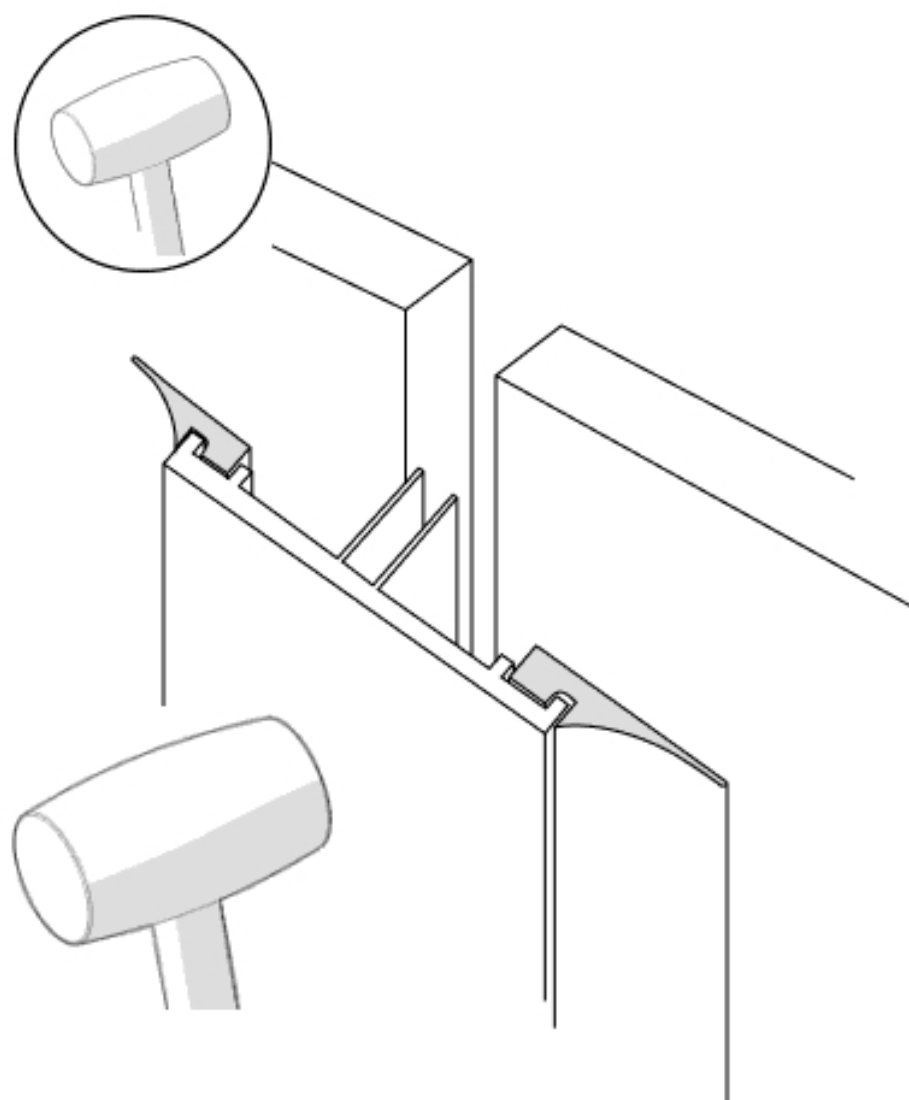
Řezání polykarbonátových desek na správný rozměr. Upozornění: Na každé straně je třeba počítat s dodatečnou rezervou 5 mm na každé straně. Tip: Případné třísky z polykarbonátových desek vyfoukejte kompresorem.

# 22



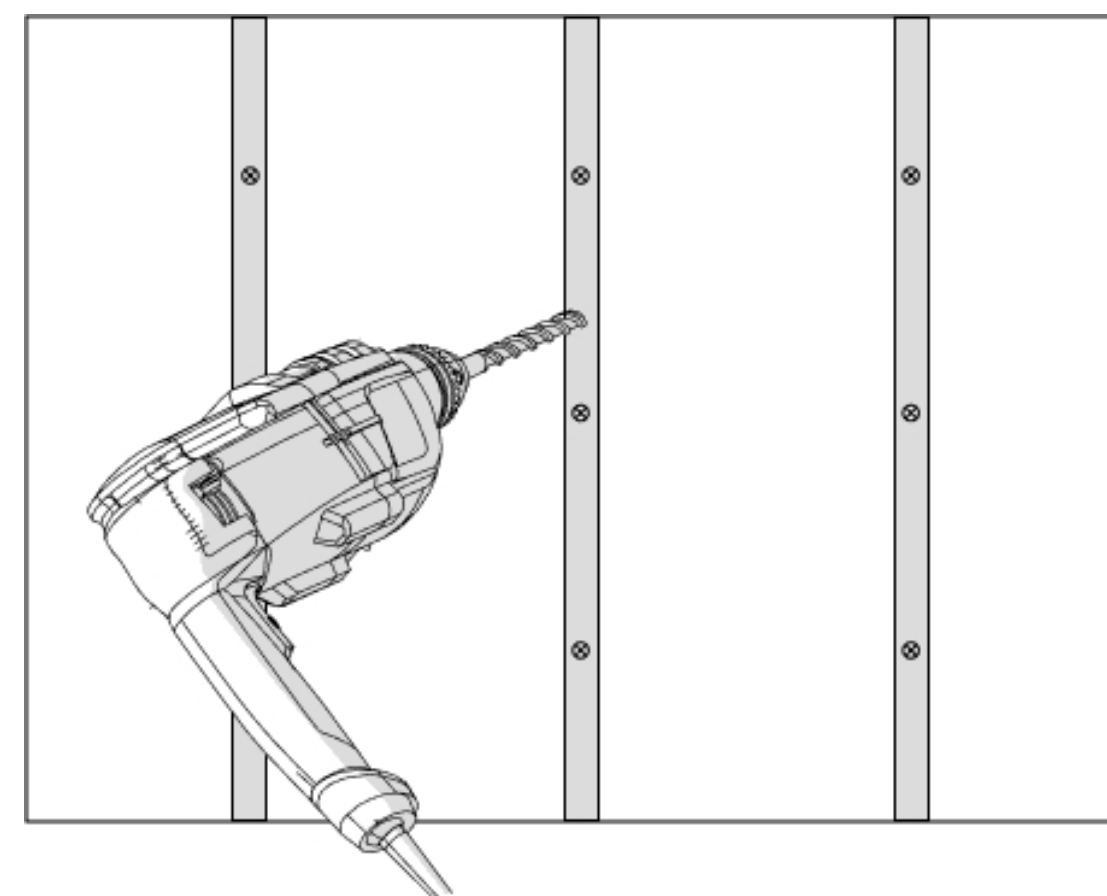
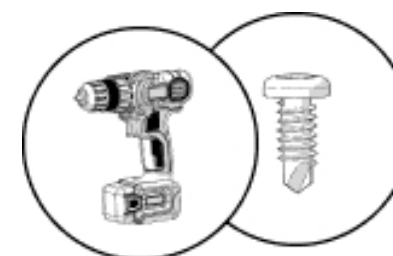
Nařežte lišty na správný rozměr.

# 23



Umístěte polykarbonátové desky na správné místo a připevněte je pomocí klikovacích lišt. Klikací lišty opatrně přitlučte gumovým kladivem.

# 24



Pomocí dodaných šroubů přišroubujte zacvakávací lišty ve 3 bodech (rovnoměrně rozmístěných po celé délce).

# VAROVÁNÍ



Před instalací si vždy přečtěte návod k obsluze. Nedodržení pokynů může mít za následek poškození majetku nebo zranění.

Pečlivě změřte prostor potřebný pro stříšku. Ujistěte se, že v tomto prostoru nejsou žádné překážky.

Pro snadnou manipulaci se sklem používejte zvedáky kotoučů s minimální nosností 75 kg na jednu přísavku.

Pokud si sami provedete změny na částech stříšky Durchdach®, vždy tím zrušíte platnost záruky. To platí pro jiné úpravy, než které jsou uvedeny v návodu k montáži.

Při pokládce střešní krytiny by měla stěna probíhat rovně a být schopna unést dostatečnou hmotnost: 200 kg na běžný metr.

Ve všech případech zajistěte pevný základ.

Tyto pokyny vždy uchovávejte na bezpečném místě, abyste k nim měli kdykoli přístup.

Přepravujte a skladujte díly stříšky Durchdach® v původním obalu, aby nedošlo k poškození výrobku.

Pracujte bezpečně. Vždy noste bezpečnostní obuv a ochranné brýle a při řezání a vrtání používejte ochranu sluchu, rukavice a obličejovou masku.

Pokud použijete při montáži nebo opravě konstrukce Durchdach® díly od jiného výrobce, ztrácíte nárok na záruku.

Důležité: Používejte výhradně originální díly Durchdach®, aby byla zajištěna kompatibilita a funkčnost konstrukce..

Vzhledem k roztažnosti materiálu nesmí být krytina umístěna příliš těsně mezi dvěma stěnami, ale na každý metr šířky krytiny musí zůstat volný 1,5 mm.

Překrytí Durchdach® mohou být zatíženy 80 kg/m<sup>2</sup>. To odpovídá 40 cm čerstvého sněhu podle normy NEN 6702. Respektujte toto maximální sněhové zatížení.

K instalaci stříšky Durchdach jsou zapotřebí nejméně dvě osoby.

Aby nedošlo k poškození skleněných desek, doporučujeme je skladovat, přepravovat a manipulovat s nimi ve svislé poloze a nepokládat je na tvrdý nebo nerovný povrch.

Ujistěte se, že je k dispozici dostatek osob, které mohou manipulovat s těžkými částmi střechy, nebo použijte stavební výtah.

Před instalací dílu zkontrolujte, zda není vadný. Pokud zjistíte závadu, vyfoťte ji a kontaktujte svého prodejce Durchdach.

Polykarbonátové střešní desky pokládejte stranou odolnou proti UV záření směrem nahoru, aby nedošlo ke změně barvy.

Pod střešními panely stříšky Durchdach může docházet ke kondenzaci. Abyste předešli škodám způsobeným kondenzací, doporučujeme pod střechu umístit pouze nábytek a stříšky, které jsou odolné proti kondenzaci.

## UPOZORNĚNÍ:

Před instalací zkontrolujte všechny díly. Pokud zjistíte závadu a daný díl byl dodán společností Durchdach poškozený, tento díl znovu namontujte. Vyfoťte díl včetně nalepené nálepky CE (je-li k dispozici). Fotografie spolu s číslem objednávky zašlete na [ainfo@durchdach.cz](mailto:ainfo@durchdach.cz). Společnost Durchdach se vynasnaží najít řešení co nejrychleji. Pokud nainstalujete poškozený nebo vadný díl, společnost Durchdach jej nebude moci vyměnit nebo nabídnout jiné řešení.

|   |  |   |
|---|--|---|
|  | <b>Alupix GmbH Co KG</b><br>Bunsentraße 7<br>64347 Griesheim | Aluminium Überdachung / Carport /<br>Veranda / Wintergarten |
|---|--|---|