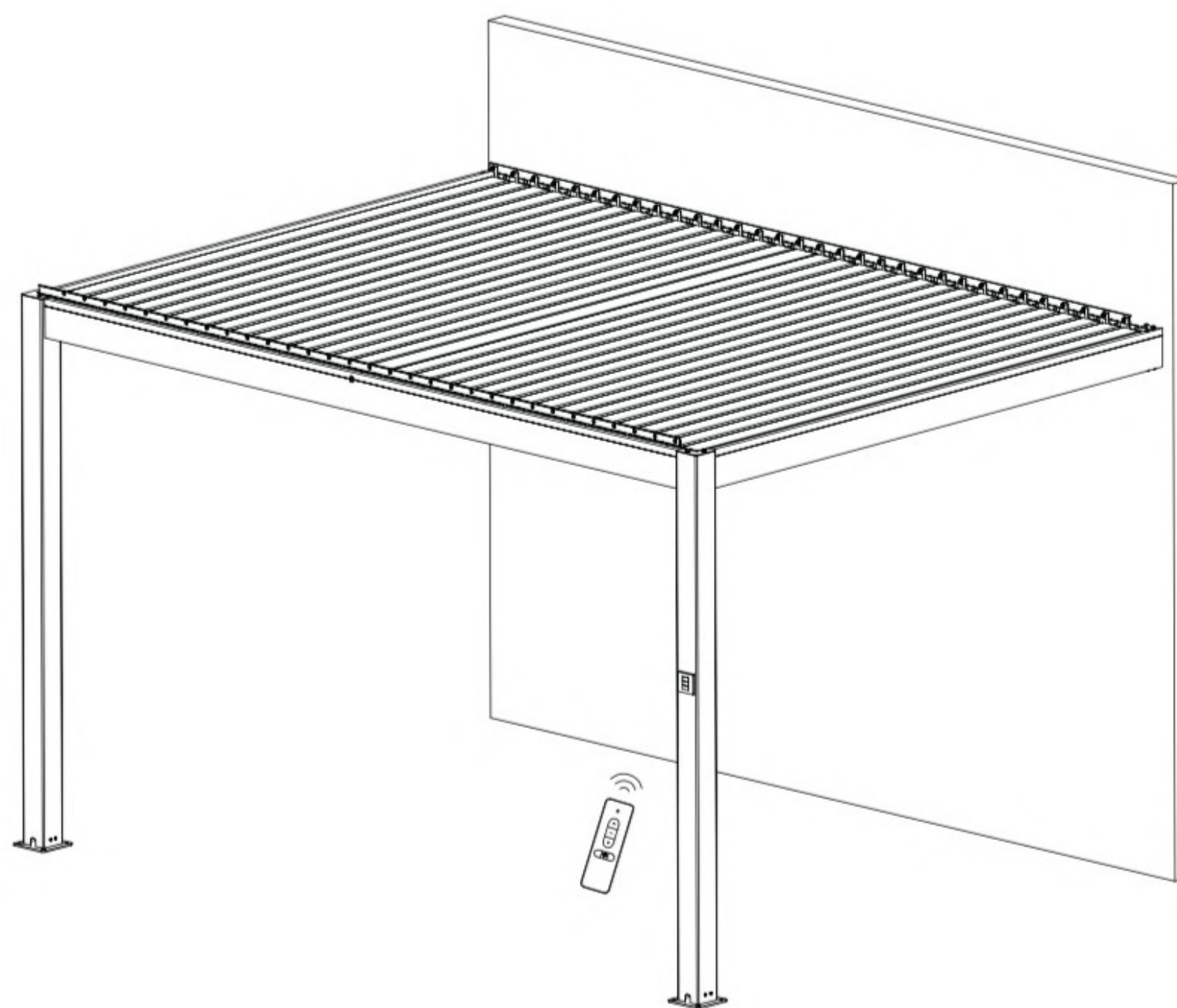


Návod na montáž AIRCube® pergoly s motorem, montáž na zed'



ROZMĚR: (300X300 CM)/(400X300 CM)

OBSAH

NÁŘADÍ A PRÁCE	3
SEZNAM JEDNOTLIVÝCH DÍLŮ	4
POPIS PRODUKTU	8
DŮLEŽITÉ BEZPEČNOSTNÍ POKYNY	8
MONTÁŽ A POUŽÍVÁNÍ	10
NASTAVENÍ MOTORU	22
DEMONTÁŽ	24
SKLADOVÁNÍ	24
LIKVIDACE	24
VAROVÁNÍ	25

NÁŘADÍ A PRÁCE



Montáž:
2 nebo 3 osoby



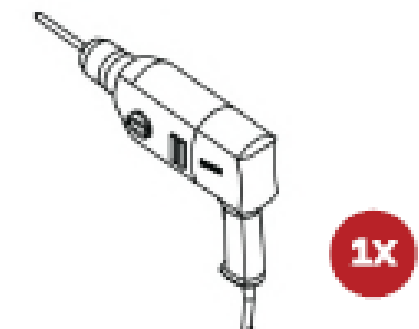
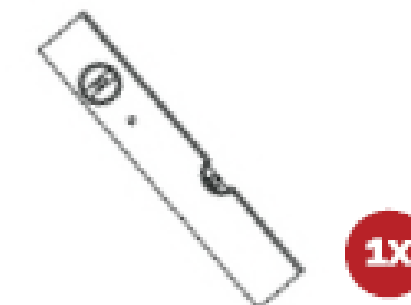
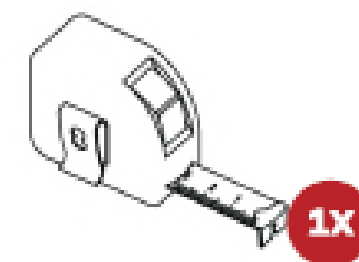
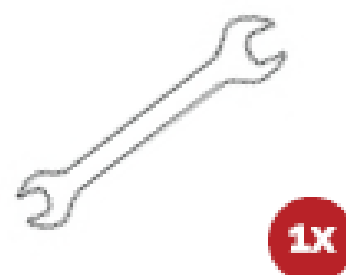
Pozor:

Před instalací a použitím si pečlivě přečtěte tento návod k obsluze. Tento návod si uschovejte na bezpečném místě pro budoucí použití.

Vážený zákazníku,
gratulujeme a děkujeme, že jste si zakoupili pergolu od naší společnosti. Abyste se z tohoto výrobku mohli dlouho těšit a v zájmu vlastní bezpečnosti i bezpečnosti ostatních, dodržujte prosím pokyny k montáži. Než začnete pergolu montovat a používat, doporučujeme se s tímto výrobkem seznámit. Ujistěte se, že jsou dodány všechny díly uvedené v následujících balicích listech a že jsou nepoškozené. Pokud zjistíte, že některé díly chybí nebo jsou poškozené, pergolu neinstalujte, ale neprodleně nás kontaktujte. Pokud některý z dílů chybí nebo je poškozený, nezačínajte s montáží.

Další nářadí:

1. žebřík; 2. dodané klíče M10/13; 3. gumová palička; 4. svinovací metr; 5. dodaný šestihranný klíč 5 mm; 6. tužka; 7. vodováha; 8. vrták.



SEZNAM JEDNOTLIVÝCH DÍLŮ



Než začnete pergolu stavět, zkontrolujte všechny díly podle seznamu dílů.

ROZMĚR:300X300CM SEZNAM DÍLŮ

(A1)			1X
(B1)			1X
(C1)			1X
(C2)			1X
(D1)			1X
(D2)			1X
(G)			21X
(H)			1X
(I)			1X
(E1)			1X
(E2)			1X
(F1)			1X
(F2)			1X
(J)			2X

SEZNAM DÍLŮ PRO HLINÍKOVÉ PROFILY:

(A1) Trám	(B1) Trám
(C1) Trám	(C2) Trám
(D1) Sloup+spojka sloupů	(D2) Sloup+spojka sloupů
(G) Společná lamela	(H) Ovládací lamela
(I)Zpevnění lamely	(E1) Žlab
(E2) Žlab	(F1) Žlab
(F2) Žlab	(J) Ovládací profil

①		8x	⑩		2x
②		2x	⑪		3x
③		2x	⑫		3x
④		2x	⑬		4x
⑤		1x	⑭		2x
⑥		66x	⑮		6x

⑦		46x	⑯		8x
⑧		46x			
⑨		1x			

HARDWARE A DALŠÍ DÍLY:

① M8x20 Senkkopfschraube	② 50 zu 40 Verbi nder	③ Grundplatte
④ Vertikale Abdeckung	⑤ M10 Schraubkappe	⑥ M8x20 Senkkopfschraube
⑦ Kunst st of f di cht ung DAP25	⑦ Sicherungsmutter	⑨ Motor mit Motorhalterung
⑩ Dach i nnerver bi nder	⑪ Wandhalterung	⑫ Schieberegler
⑬ L Halterung	⑭ Deckplatte	⑮ M8X100 Interner Anker
⑯ M8X100 Anker		

- 1 Šroub M8x20
- 2 Spojka 50x40
- 3 Základní deska
- 4 Vertikální kryt
- 5 Šroubovací krytka M10
- 6 Zapuštěná šroub M8x20
- 7 Těsnění z umělé hmoty DAP257
- 8 Jišticí matice
- 9 Motor s držákem motoru
- 10 Spojka okapu
- 11 Nástěnný držák
- 12 Posuvný regulátor
- 13 L držák
- 14 Krycí deska
- 15 Vnitřní kotva M8x100
- 16 Kotva M8x100

ROZMĚR: 400X300CM CM SEZNAM DÍLŮ

(A1)			1X
(B1)			1X
(C1)			1X
(C2)			1X
(D1)			1X
(D2)			1X
(G)			30X
(H)			1X
(I)			1X
(E1)			1X
(E2)			1X
(F1)			1X
(F2)			1X
(J)			2X

SEZNAM DÍLŮ PRO HLINÍKOVÉ PROFILY:

(A1) Trám	(B1) Trám
(C1) Trám	(C2) Trám
(D1) Sloup+spojka sloupů	(D2) Sloup+spojka sloupů
(G) Společná lamela	(H) Ovládací lamela
(I) Zpevnění lamely	(E1) Žlab
(E2) Žlab	(F1) Žlab
(F2) Žlab	(J) Ovládací profil

①		8x
②		2x
③		2x
④		2x
⑤		1x

⑩		2x
⑪		4x
⑫		4x
⑬		4x
⑭		2x

⑥		84x
⑦		64x
⑧		64x
⑨		1x

⑮		8x
⑯		8x

HARDWARE A DALŠÍ DÍLY:

① M8x20 Senkkopfschraube	② 50 to 40 Verbinder	③ Grundplatte
④ Vertikale Abdeckung	⑤ M10 Schraubkappe	⑥ M8x20 Senkkopfschraube
⑦ Kunststoffdichtung DAP25	⑦ Sicherungsmutter	⑨ Motor mit Motorhalterung
⑩ Dachrinnenverbinder	⑪ Wandhalterung	⑫ Schieberegler
⑬ L Halterung	⑭ Deckplatte	⑮ M8X100 Interner Anker
⑯ M8X100 Anker		

- 1 Šroub M8x20
- 2 Spojka 50x40
- 3 Základní deska
- 4 Vertikální kryt
- 5 Šroubovací krytka M10
- 6 Zapuštěná šroub M8x20
- 7 Těsnění z umělé hmoty DAP25
- 8 Jišticí matice
- 9 Motor s držákem motoru
- 10 Spojka okapu
- 11 Nástěnný držák
- 12 Posuvný regulátor
- 13 L držák
- 14 Krycí deska
- 15 Vnitřní kotva M8x100
- 16 Kotva M8x100

POPIS PRODUKTU



Využijte svůj venkovní obytný prostor naplno díky pergole, relaxujte a užívejte si přírody a zároveň se chraňte před sluncem, pergola s hliníkovým rámem s povrchovou úpravou je ideální pro zastínění vaší zahrady, terasy nebo bazénu na terase.

DŮLEŽITÉ BEZPEČNOSTNÍ POKYNY

Upozornění: V zájmu bezpečnosti své i ostatních je důležité dodržovat následující pokyny a dbát varování. Vysvětlení symbolů



Tento výstražný trojúhelník upozorňuje na nebezpečí, která mohou vést k usmrcení nebo vážnému zranění nebo jsou důležitá pro funkci pergoly.










Tento symbol označuje důležité informace.



K instalaci této pergoly jsou nutné technické znalosti. Montáž této pergoly nedělejte sami, ale v případě potřeby se obraťte na profesionálního řemeslníka:

- Nejste si jisti, zda lze pergolu nainstalovat na vámi zvolené místo.
- Nerozumíte návodu k obsluze nebo jeho částem.
- Nemáte potřebné nástroje.
- Nemáte potřebné technické znalosti.

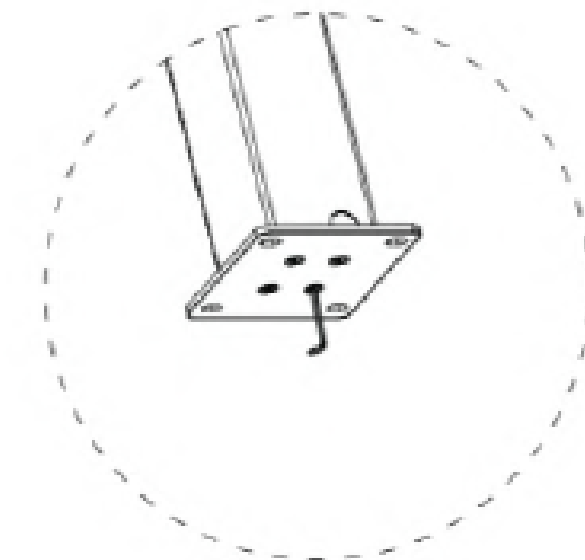
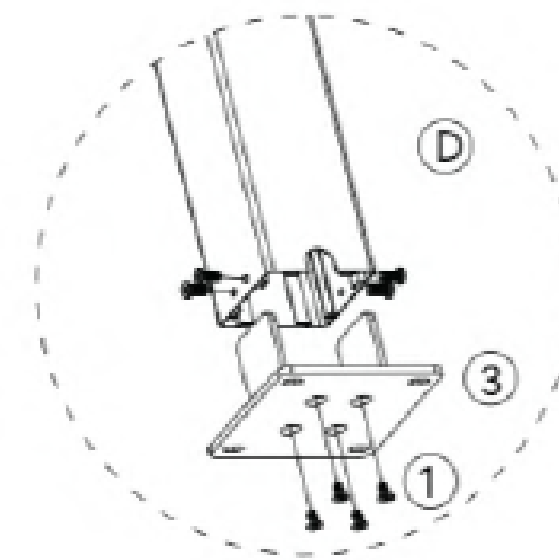
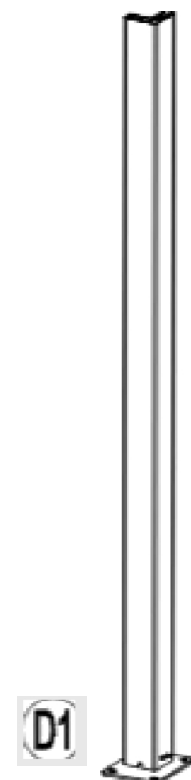
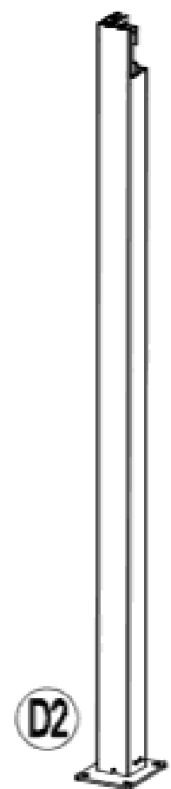
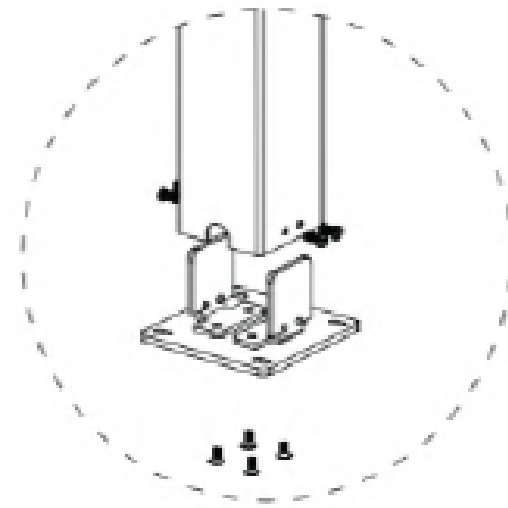
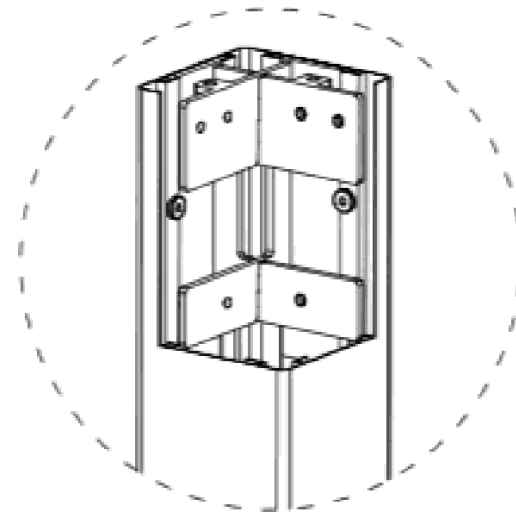
-  K instalaci této pergoly jsou nutné technické znalosti, protože výrobek je velký a těžký. Nepokoušejte se pergolu instalovat sami. Při pádu pergoly může dojít k vážnému zranění a poškození! Obráťte se na autorizovaného montážního pracovníka, který vám pomůže.
-  Pokud zjistíte poškození nebo chybějící díly, pergolu neinstalujte. Obráťte se na svého prodejce.
-  Při montáži a seřizování udržujte děti a domácí zvířata mimo pracovní prostor.
-  Tento výrobek a jeho montážní díly jsou vhodné pouze pro instalaci na betonovou stěnu nebo stabilní zdivo; pokud je stěna/zdivo popraskané, je třeba se poradit s odborníkem.
-  Nikdo nesmí měnit design a konstrukci výrobků bez souhlasu výrobce nebo zplnomocněného zástupce.
-  Při montáži dbejte na to, abyste měli čisté ruce, jinak by se rám mohl zašpinit.
-  Na pergolu nesmí nikdo lézt. Na pergole je zakázáno věšet předměty. Na ochranu nátěru byla použita fólie. Tuto fólii je nutné následně odstranit. Tato konstrukce není trvalá a záruka se nevztahuje na poškození způsobené extrémními povětrnostními podmínkami, jako je silný déšť, silný vítr nebo vysoké teplo z topení nebo grilování. Při montáži a používání tohoto výrobku je třeba vždy dodržovat bezpečnostní opatření, aby se snížilo riziko zranění osob a poškození zařízení. Před montáží a použitím si přečtete všechny pokyny. Nikdy nenechávejte děti bez dozoru v blízkosti/pod touto pergolou. Nepokoušejte se pergolu montovat při mírném nebo silném větru. Při silném větru nebo extrémních povětrnostních podmínkách mějte pergolu vždy otevřenou a zajištěnou, abyste zabránili poškození pergoly nebo zranění.

MONTÁŽ A POUŽÍVÁNÍ



- 1** Připevněte základní desku 3x2 ke spodní straně sloupků (D1/D2) a použijte k tomu šrouby 1x8 upevněte pomocí imbusového klíče nebo elektrické vrtačky. Sloupky D1 a D2 by měly být instalovány diagonálně, jak je uvedeno níže. Dbejte na to, aby všechny sloupky byly ve stejné vodorovné rovině.

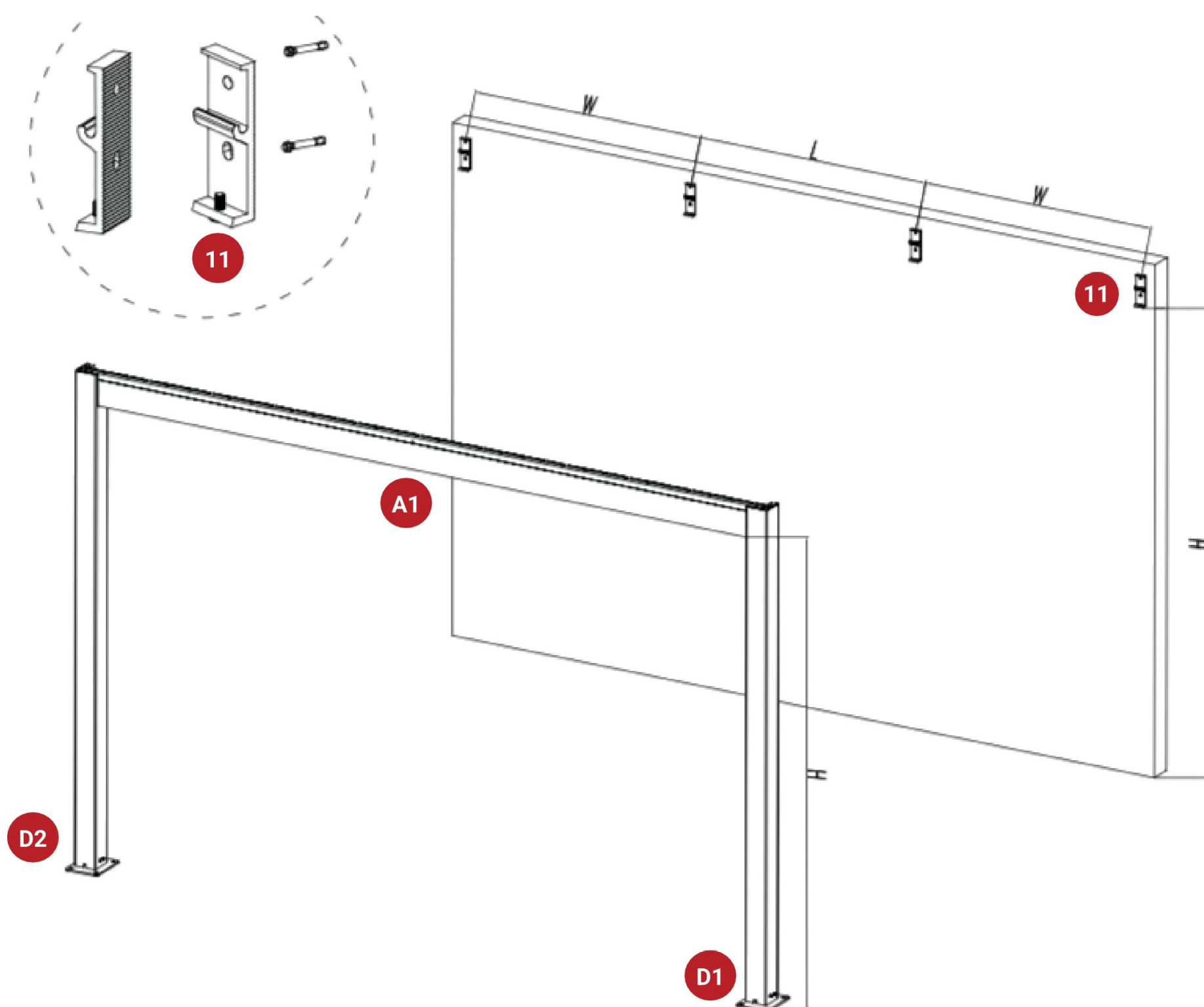
① x8	
③ x2	
D1 x1	
D2 x1	



2 Podle výšky D1 změřte výšku 11, k upevnění použijte kotvu.






11 x 4	
15 x 8	
A1 x 1	

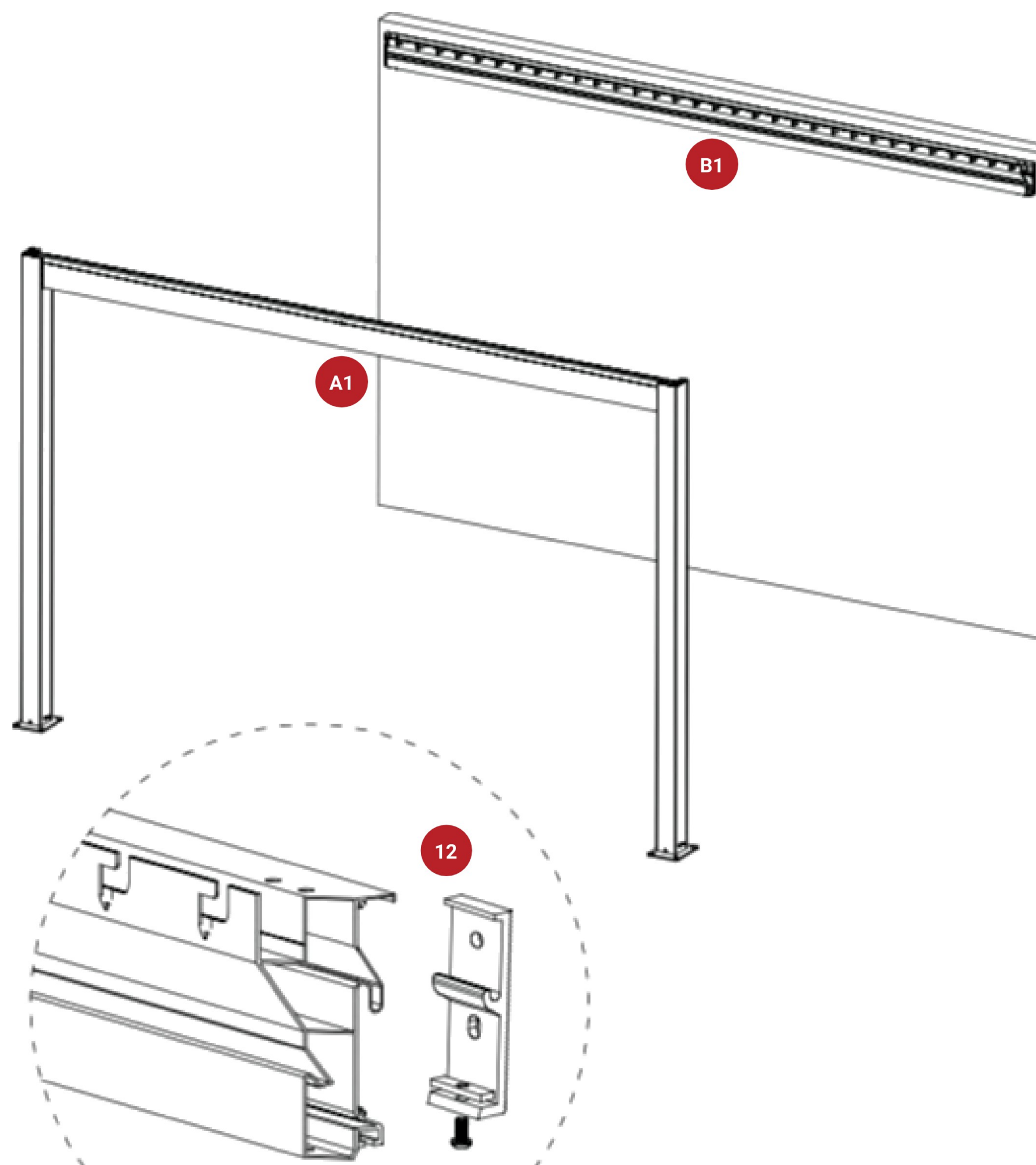


L=1285			
3945X2785	3905	3	W=1285

3 K upevnění nosníku B1 použijte šrouby 12 x 4.



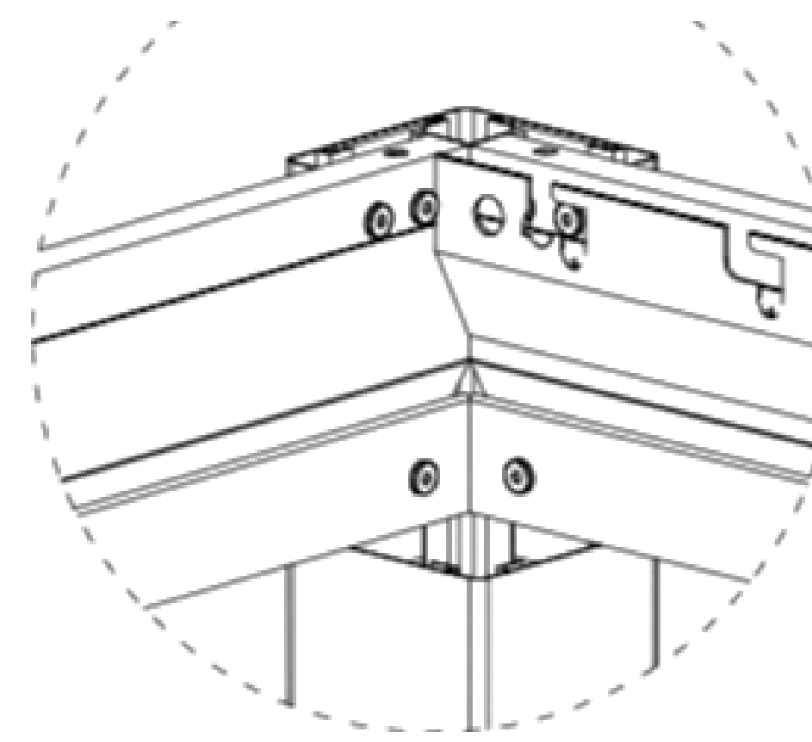
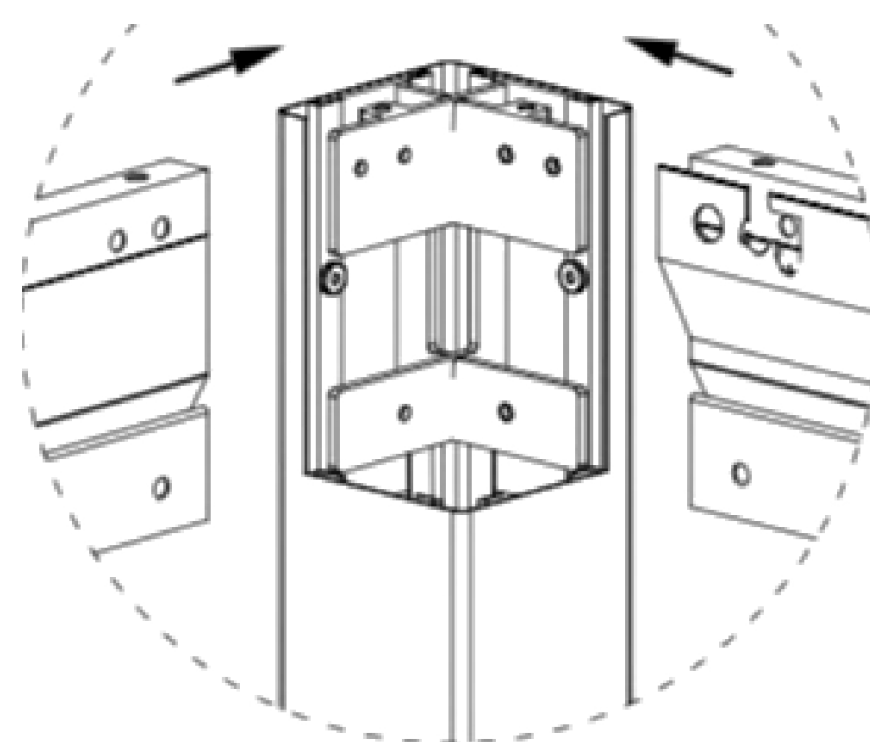
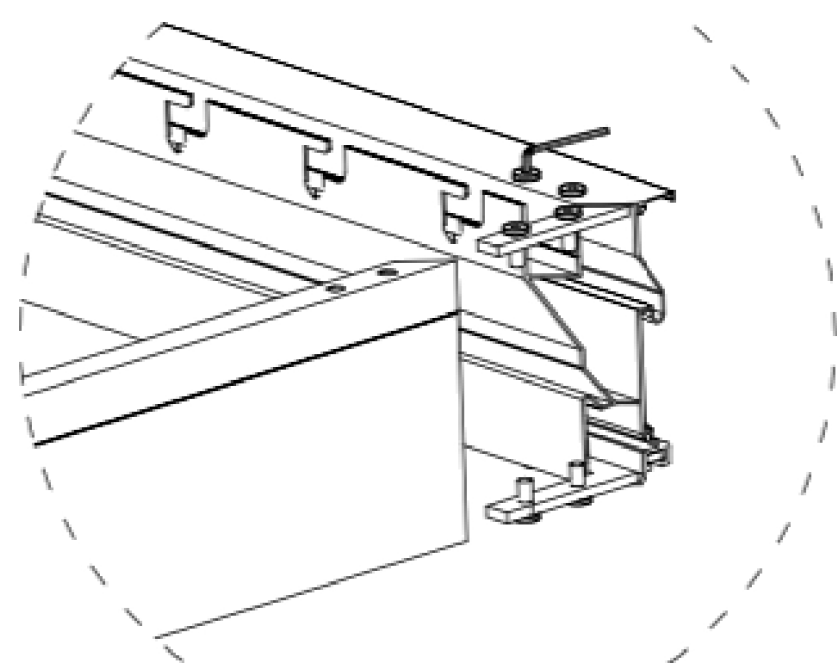
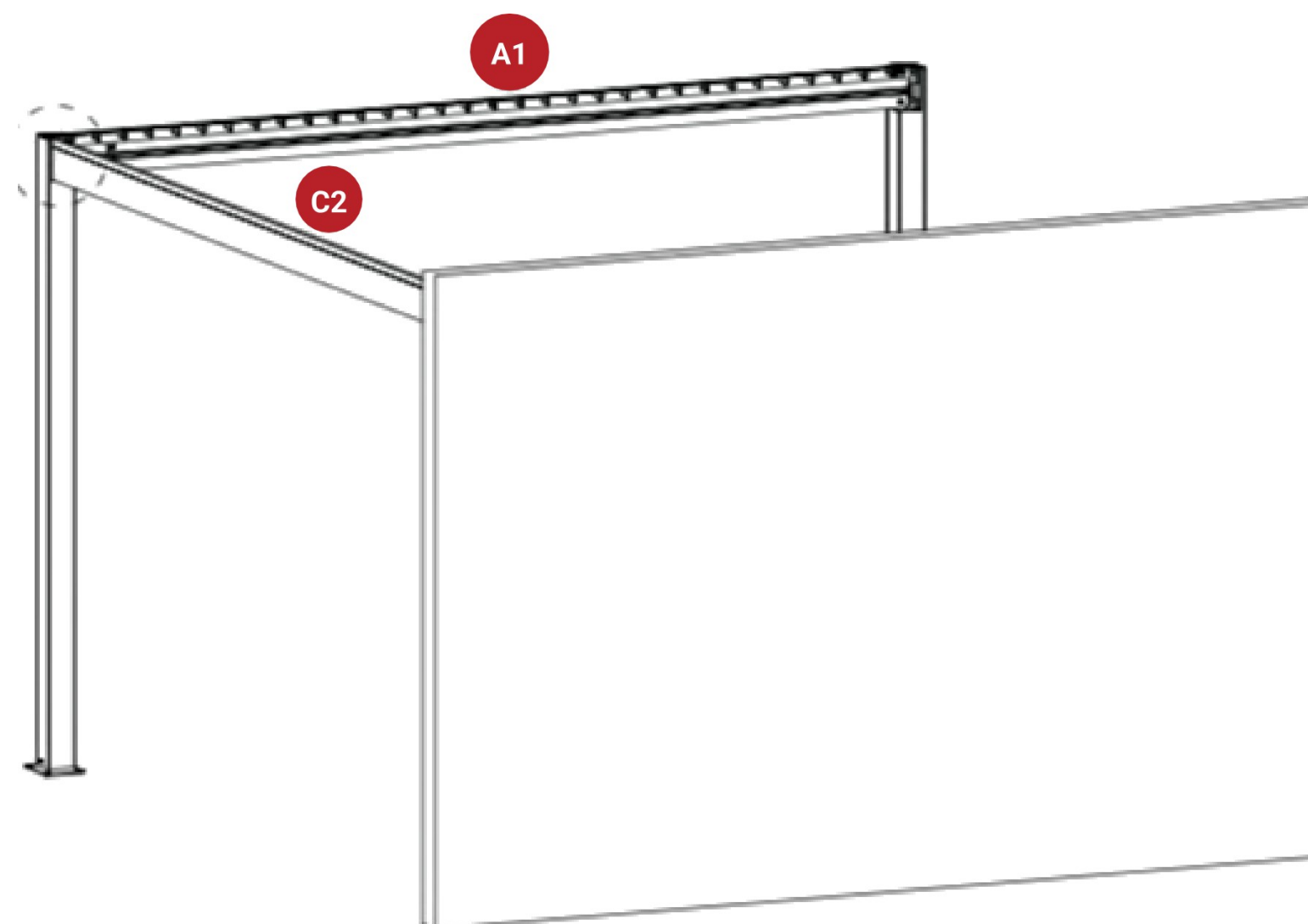
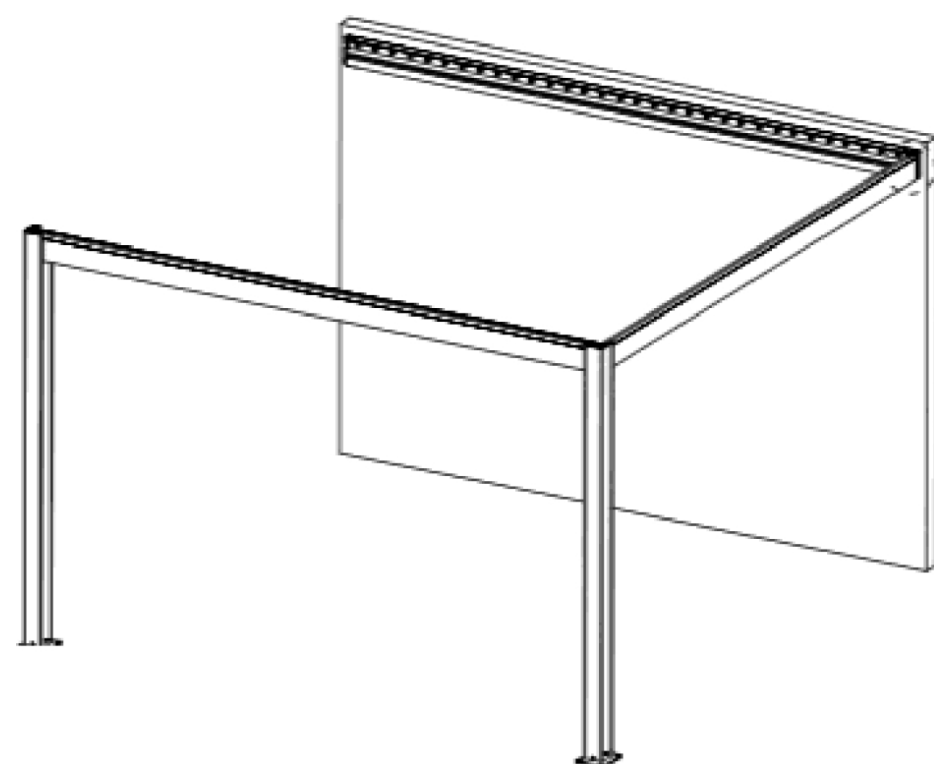
12 x4	
B1 x1	
	



4 Vložte A1/C2 do D1, poté připojte B1 k 13 a utáhněte šrouby.



6 x8	
C2 x1	
13 x2	

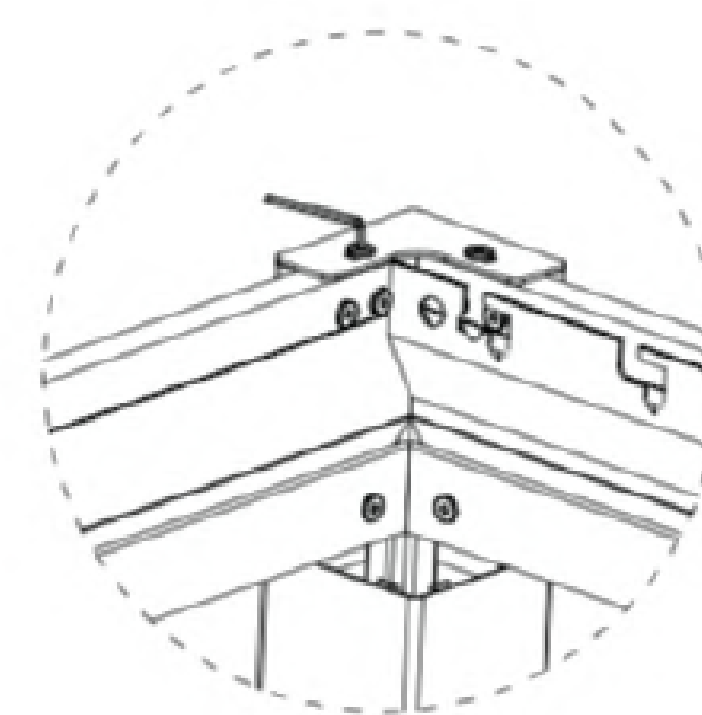
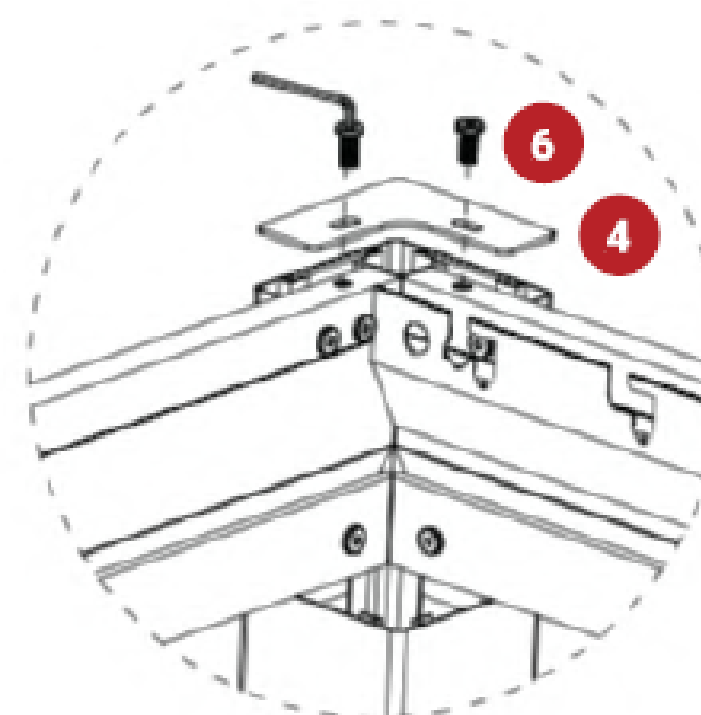
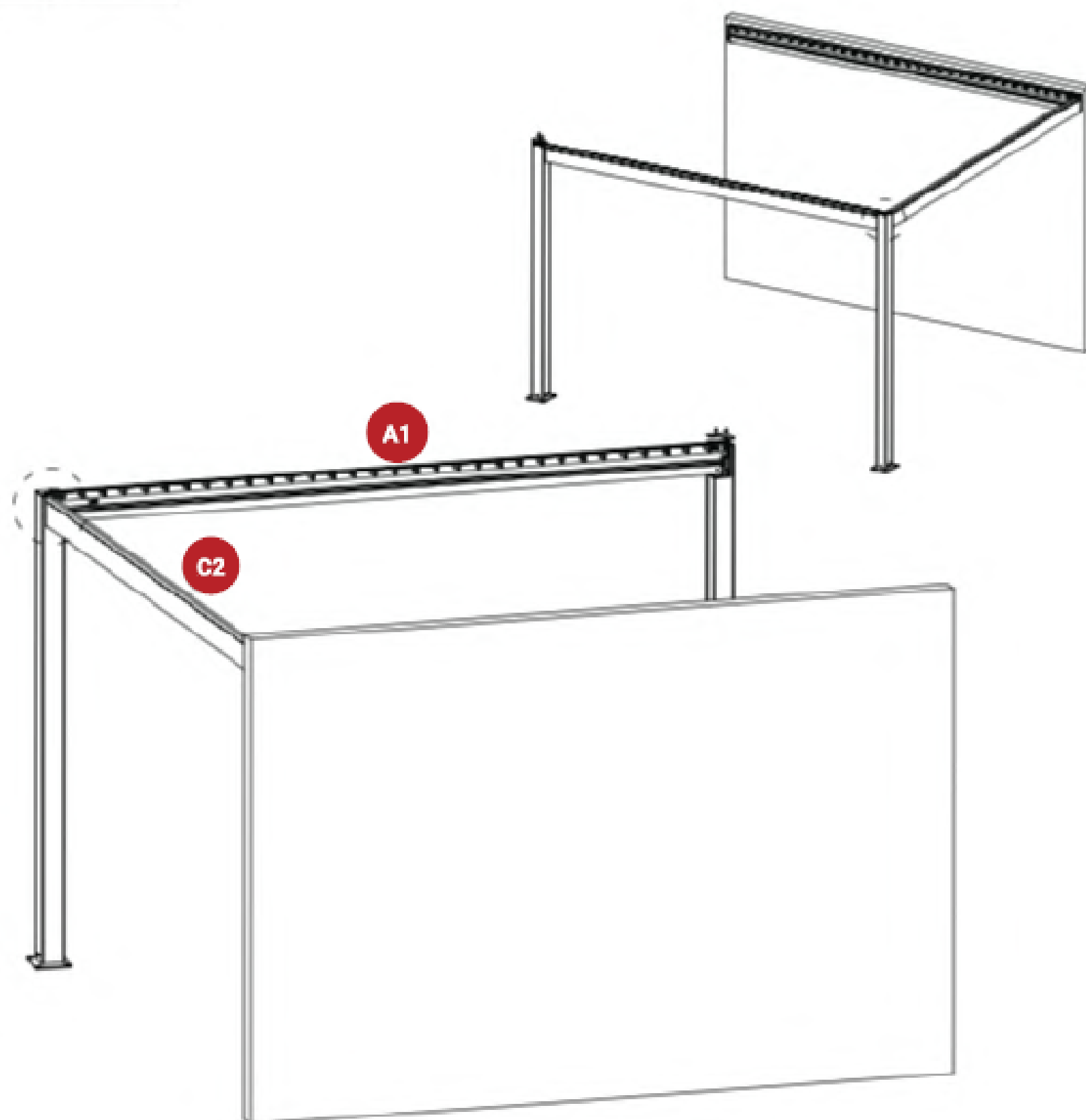


5

Zakryjte sloupek 4 x 2 a utáhněte šrouby.



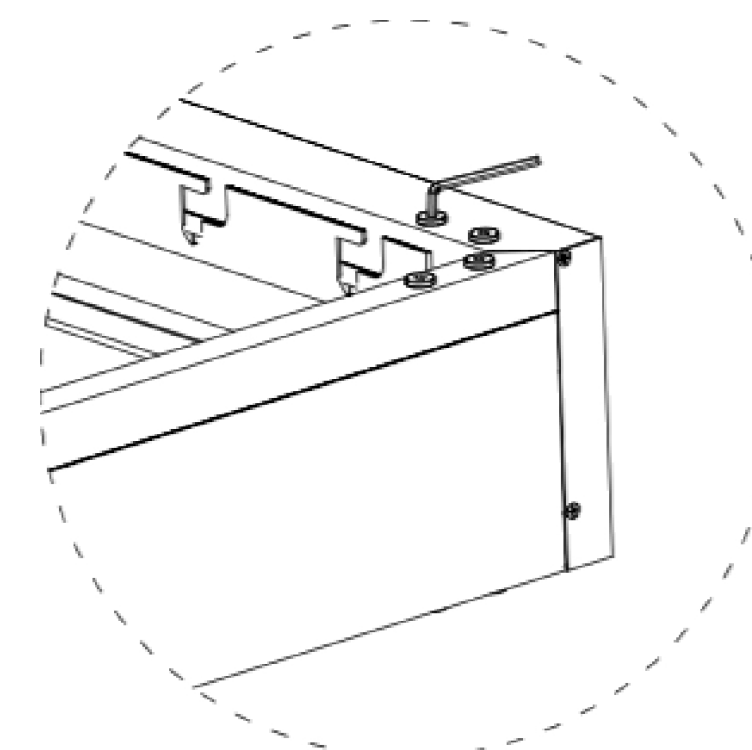
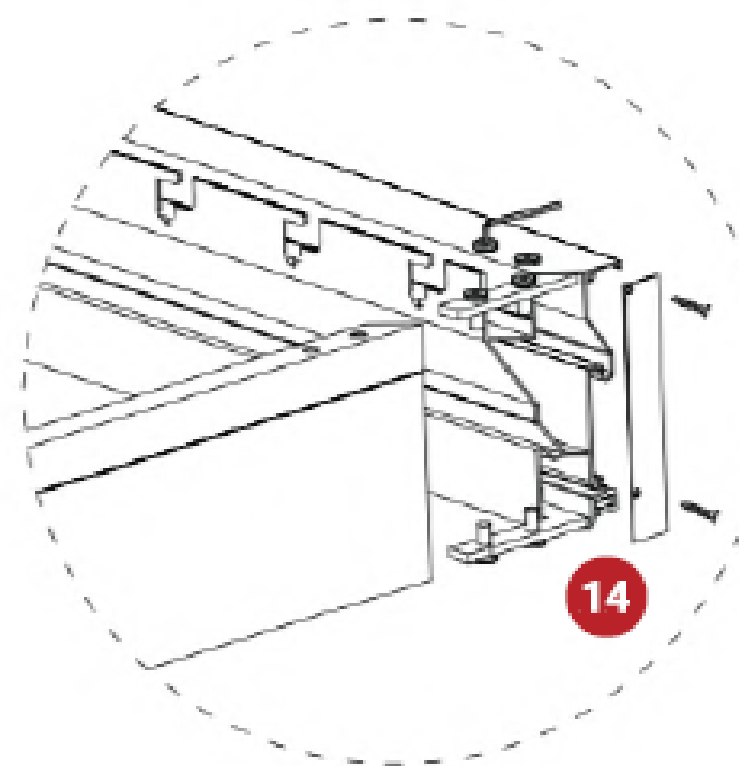
6 x4	
4 x2	



6 Připojte C1 a C2 k B1 pomocí 13 a upevněte šrouby. Zakryjte nosník na obou stranách pomocí 14, utáhněte šrouby.



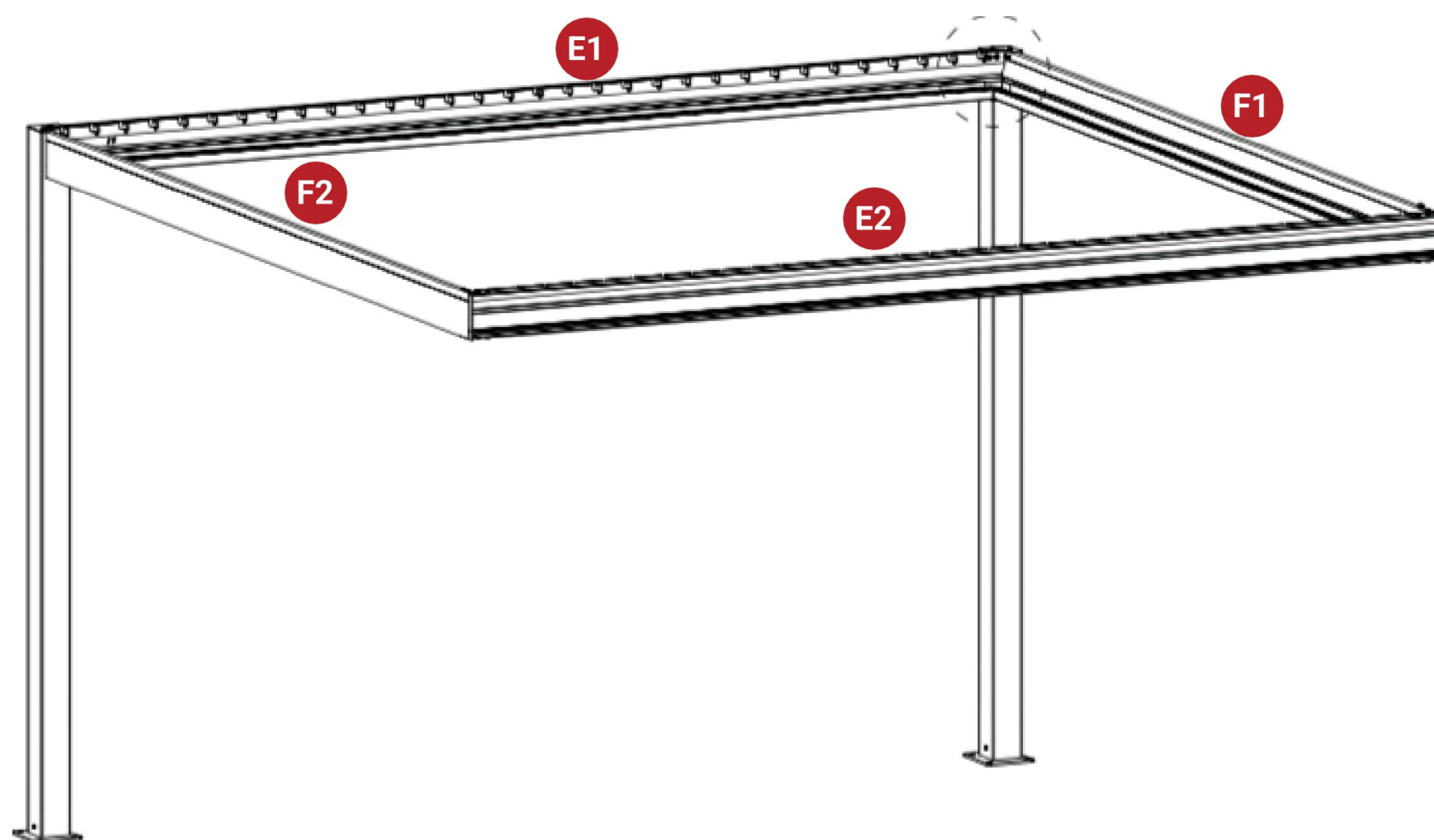
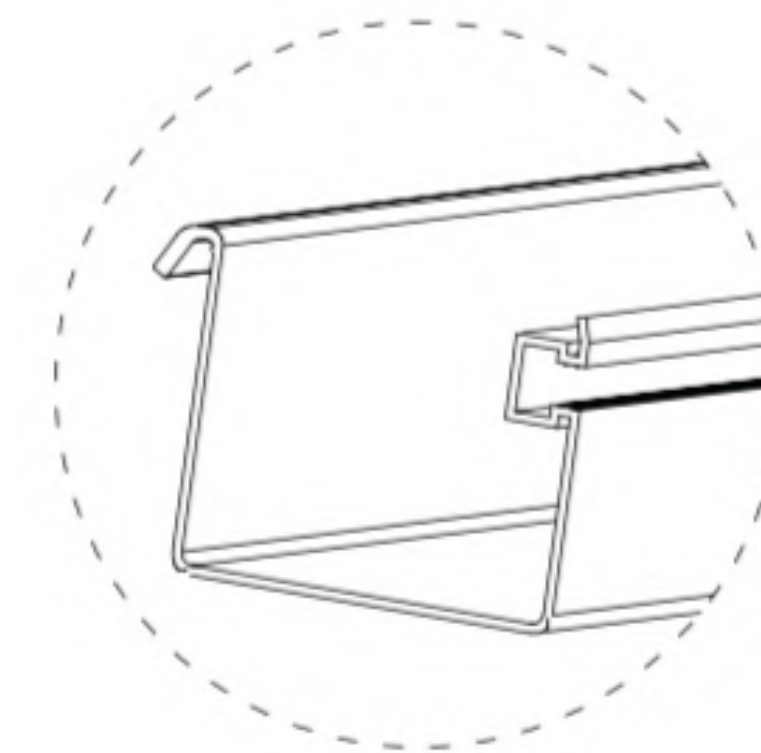
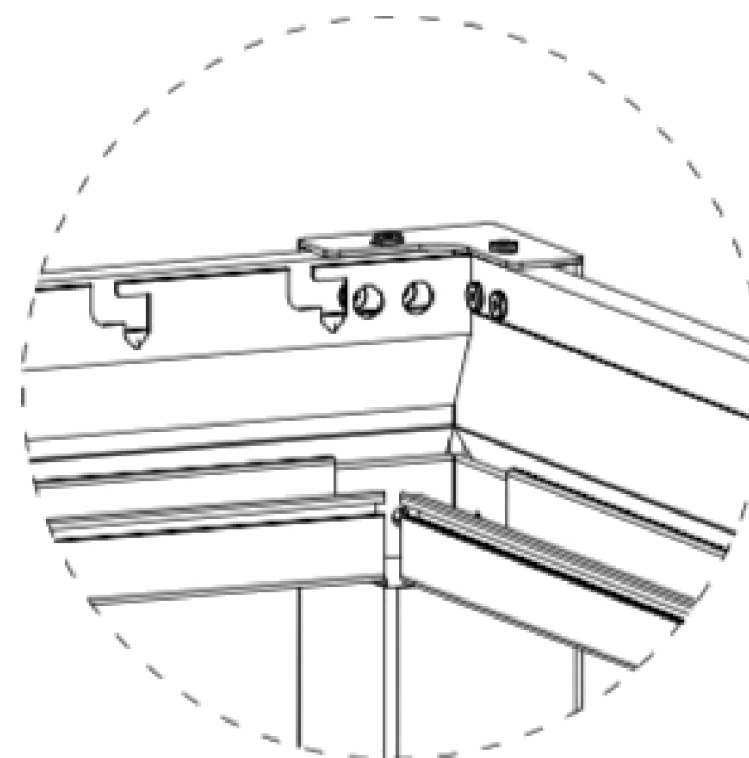
14 x2	
14 x4	
6 x8	
C1 x1	
13 x2	



7 Umístěte všechny žlaby E1 , E2 , F1 , F2 do správné polohy podle obrázku.

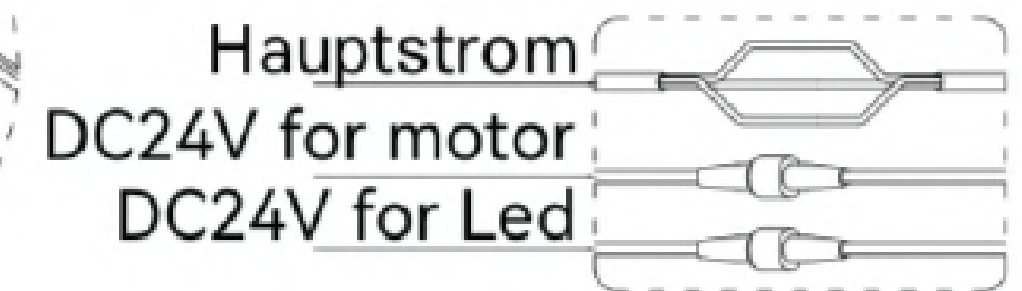
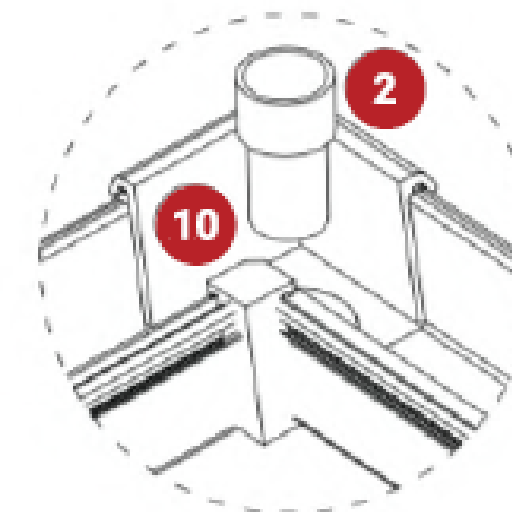
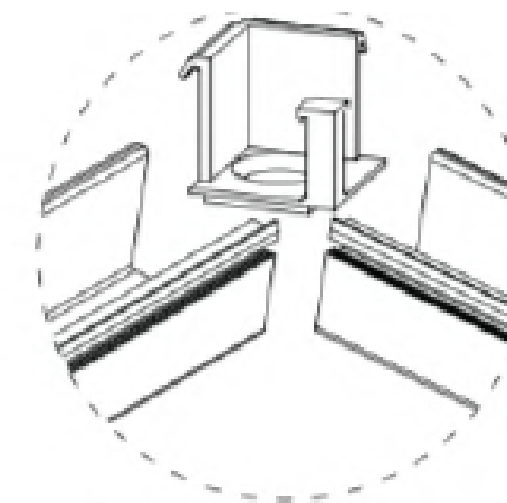
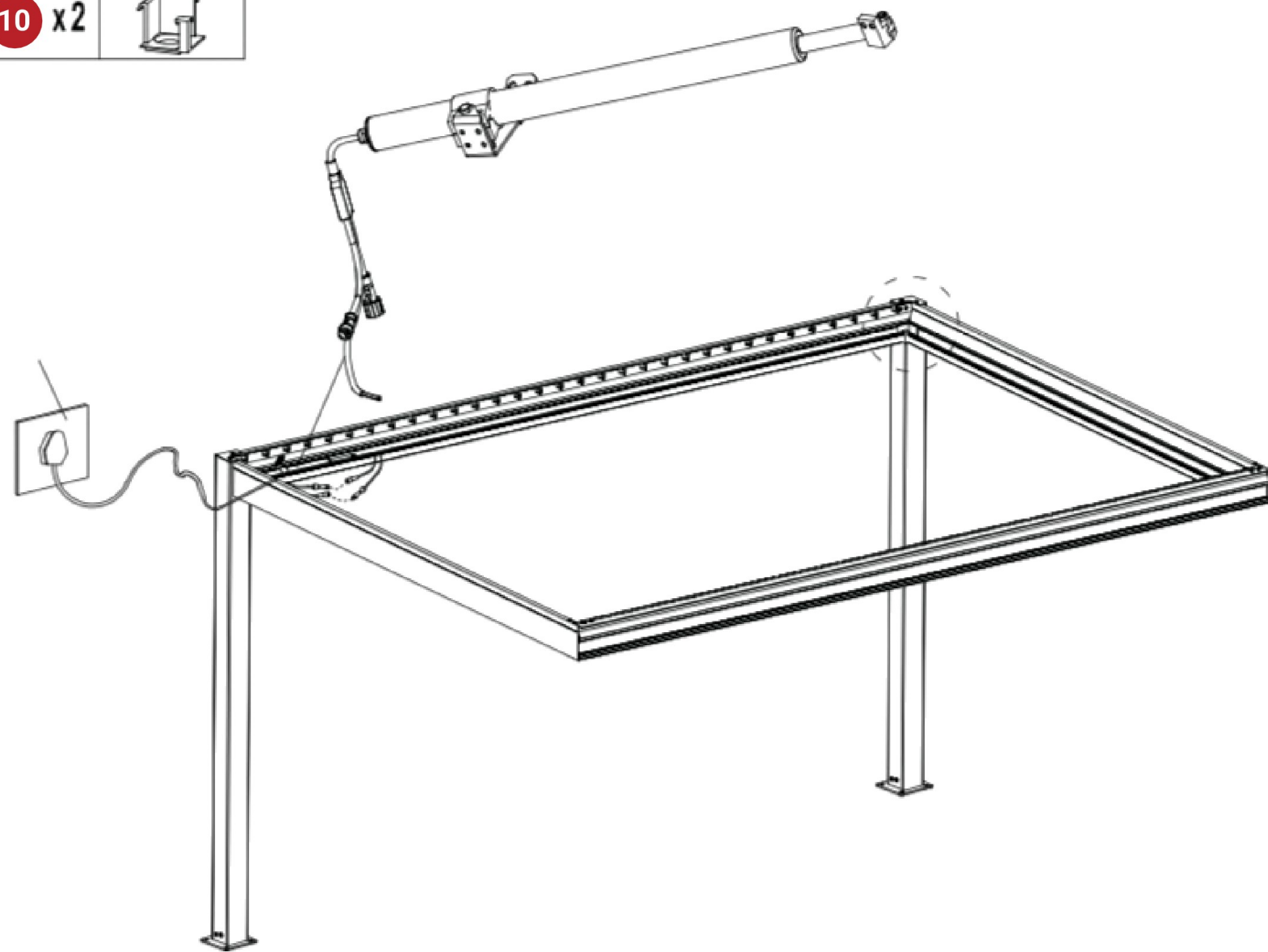


E1 x2	E2 x2	
F1 x2	F2 x2	

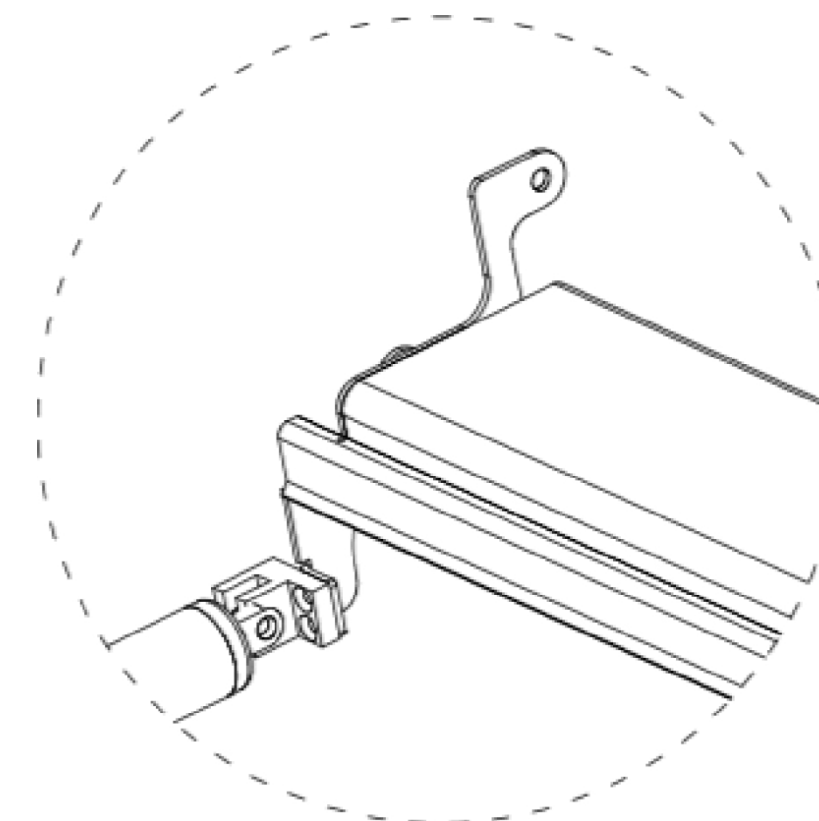
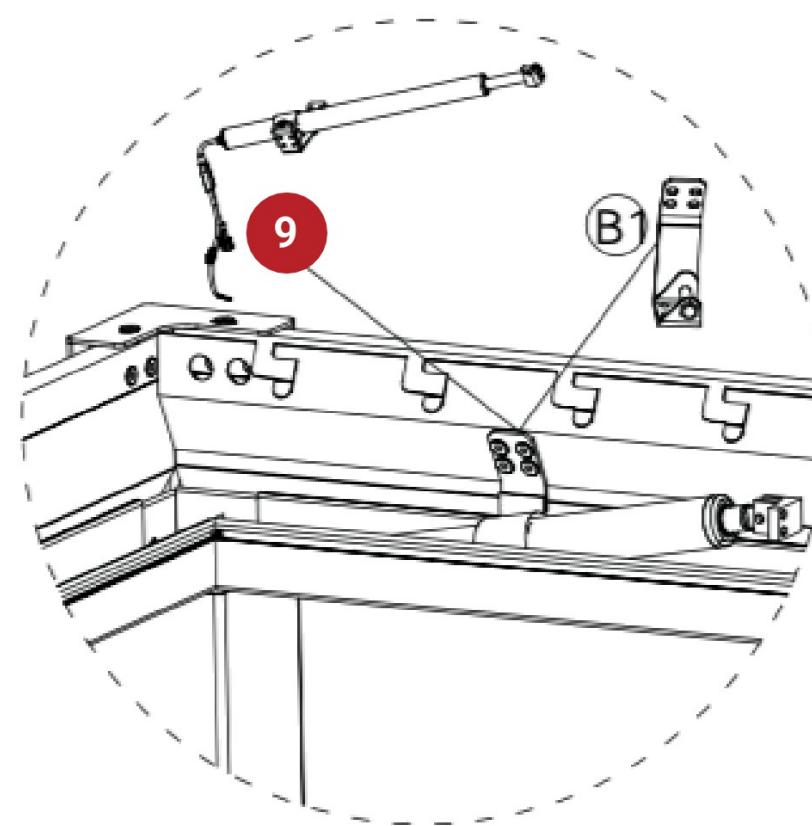
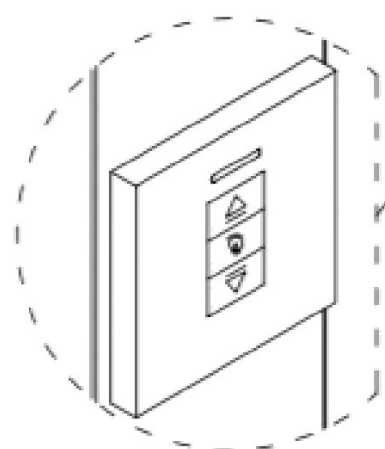
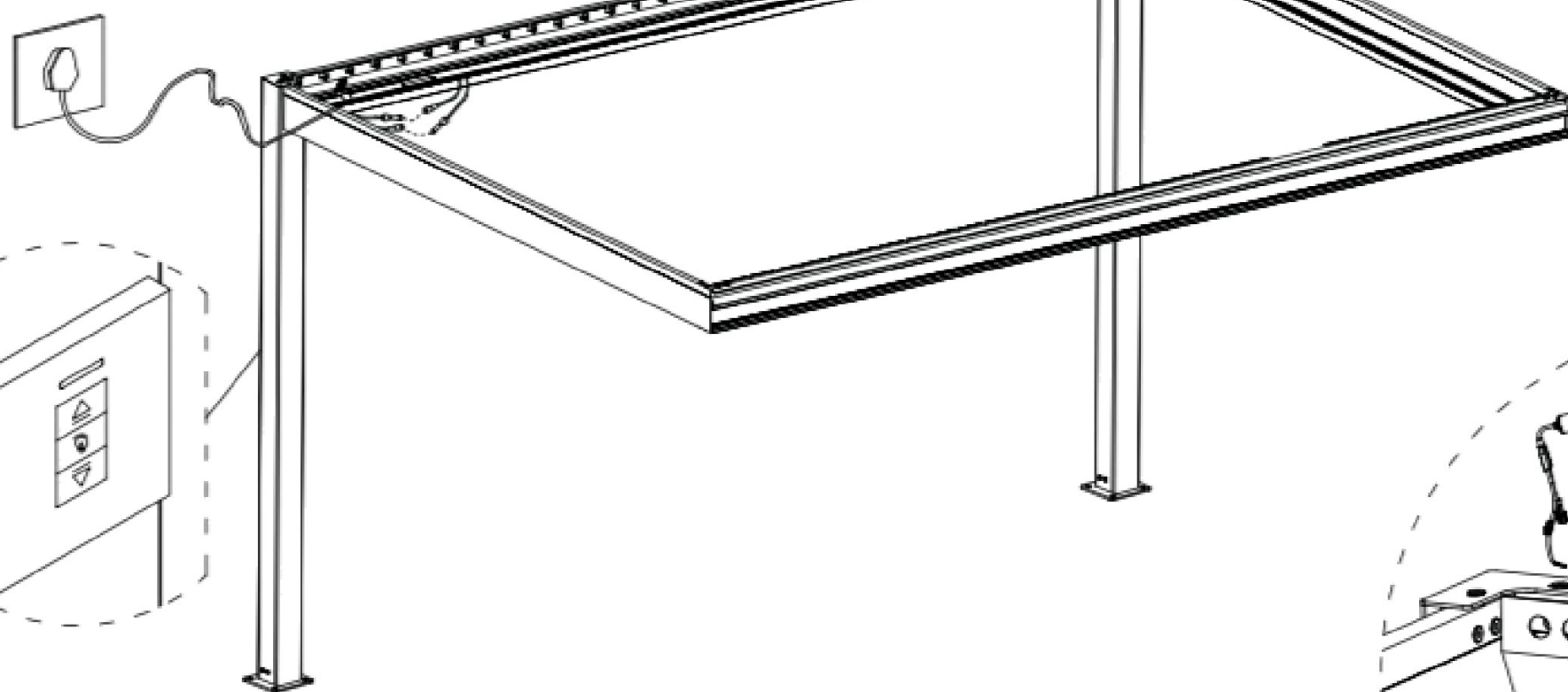
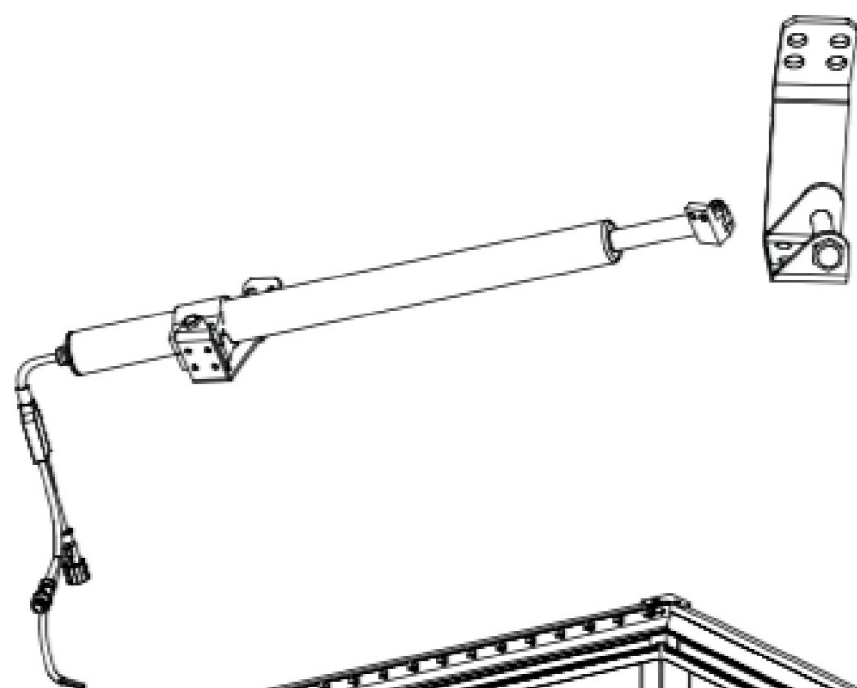
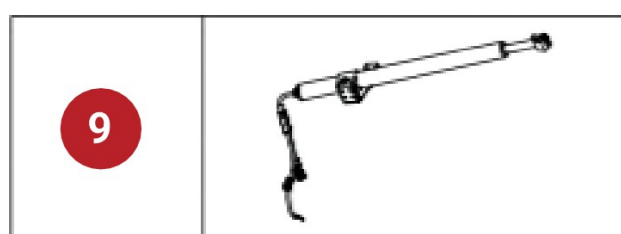


8 Spojte samičí a samčí konektory pro LED osvětlení (DC24V na DC24V) a motor (DC24V na DC24V) a zapojte napájecí kabel do zásuvky.

2 x2	
10 x2	



9 Připevněte motor 9x1 podle obrázku níže.



10

Montáž lamel

Středová lamela H:

Velikost 300 x 300 cm: Umístěte lamelu H do 12. otvoru a zarovnejte otvory (A a B) s odpovídajícími otvory na nosníku.

Velikost 400 x 300 cm: Umístěte lamelu H do 16. otvoru a zarovnejte otvory (A a B) s odpovídajícími otvory na nosníku.

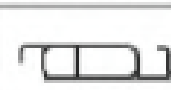

Upevnění: Použijte matici M10 (5x2) k upevnění lamely.

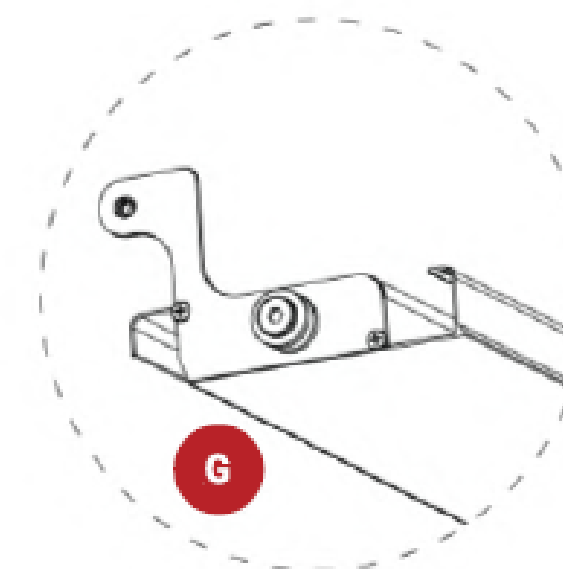
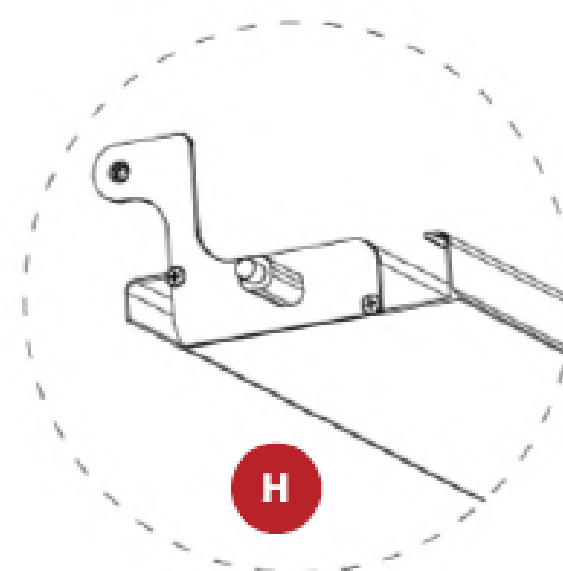
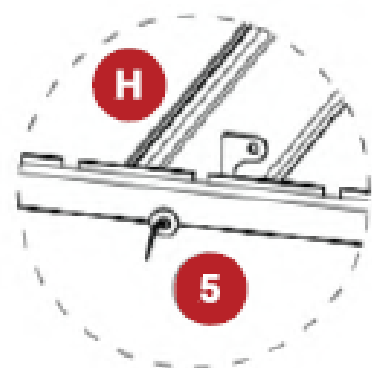
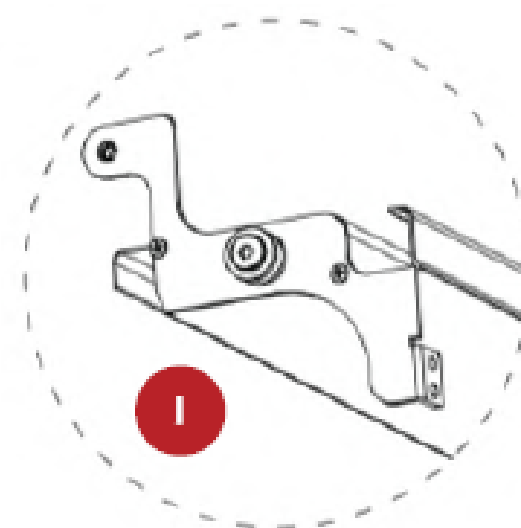
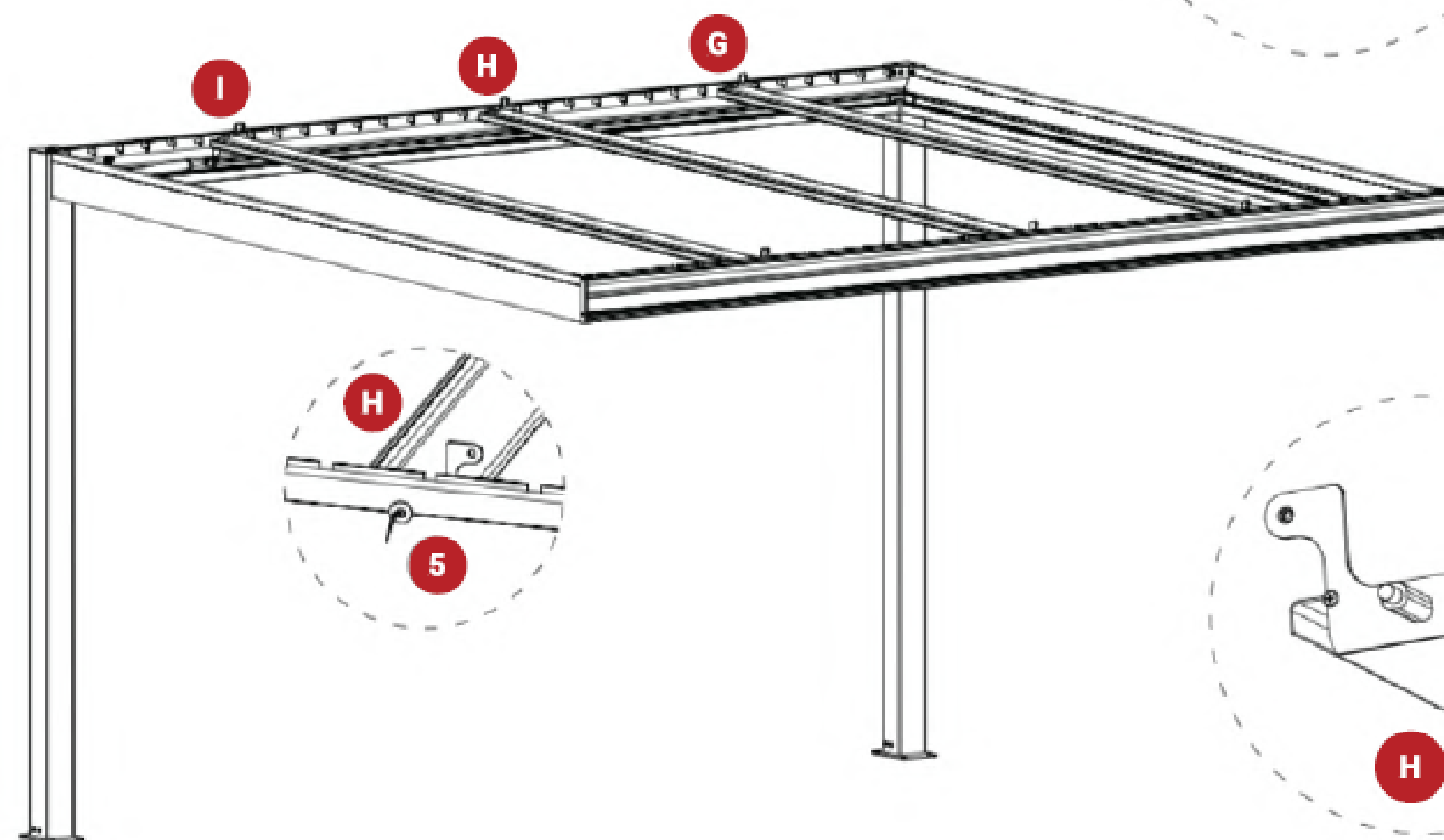
Pohonná lamela I:

Umístěte lamelu I tak, aby byla zarovnána se 7. šěrbinou na nosnících A a B.

Ostatní lamely:

Do zbývajících šěrbin na nosnících vložte všechny vhodné lamely (G X21 pro 300x300 cm a G X30 pro 400x300 cm)





G x30	H x1	I x1	
5 x1			

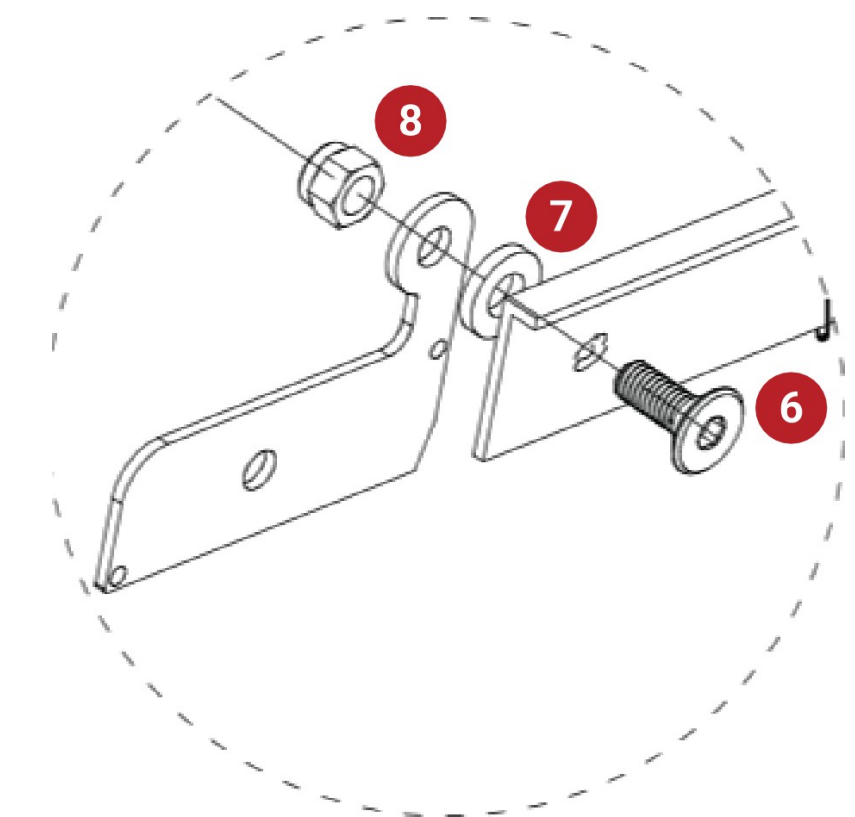
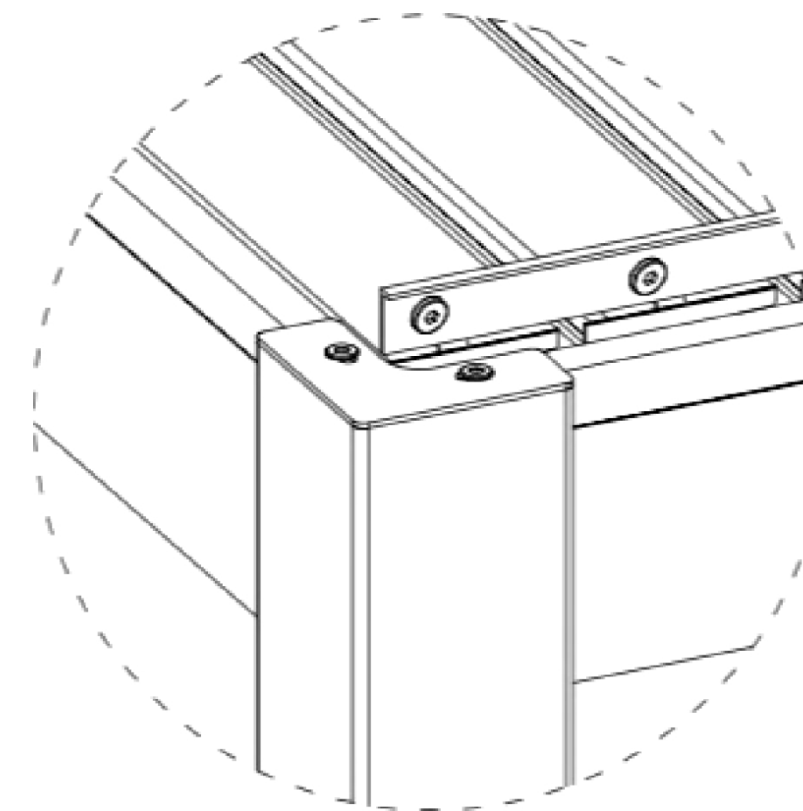
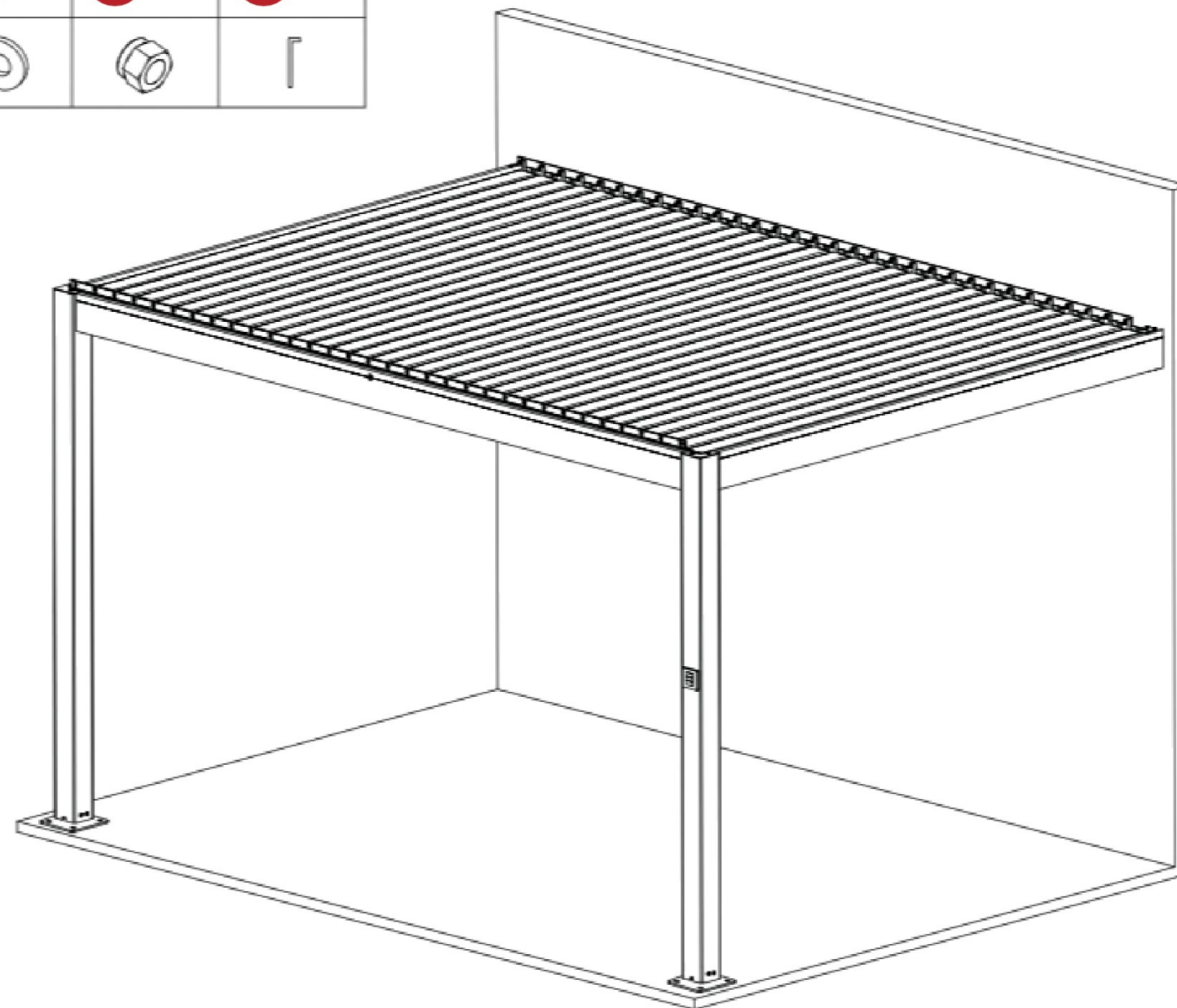


13

Upevnění J x 2 (plochý hliníkový profil ve tvaru L). Pro každou další lamelu je zapotřebí jeden. K utažení pro rozměr 300 x 300 cm použijte 6 x 64, plastové těsnění 7x46 a matici 8x46. K utažení lamel na zadním konci použijte šroub 6x64, plastové těsnění 7x64 a matici 8x64.

POZNÁMKA: Nedotahujte příliš silně. Přílišné utažení zabrání pohybu lamel.

6 x 64	7 x 64	8 x 64	J x 2
			



Montáž sloupků

14

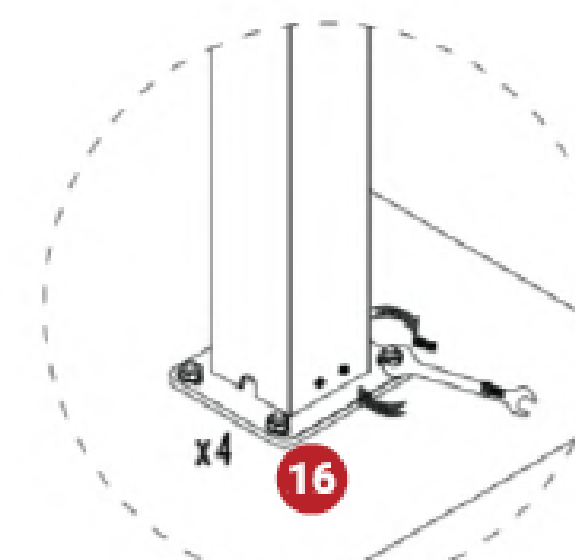
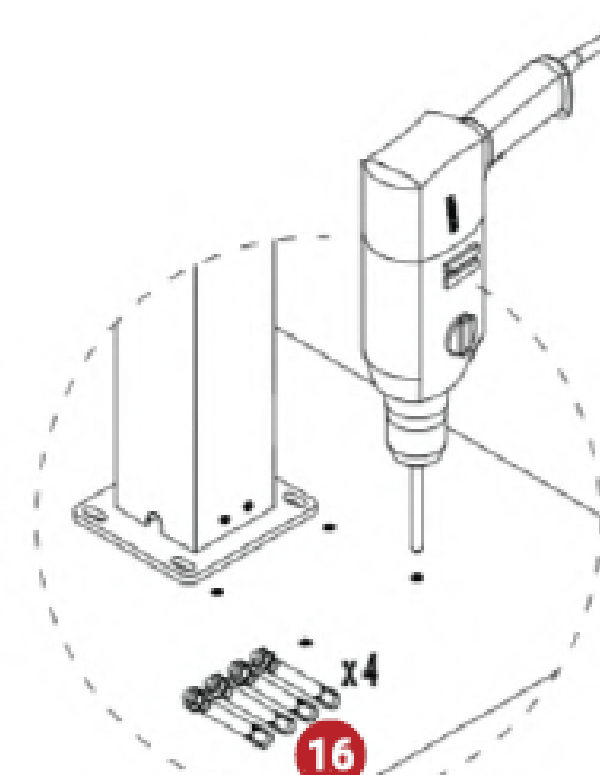
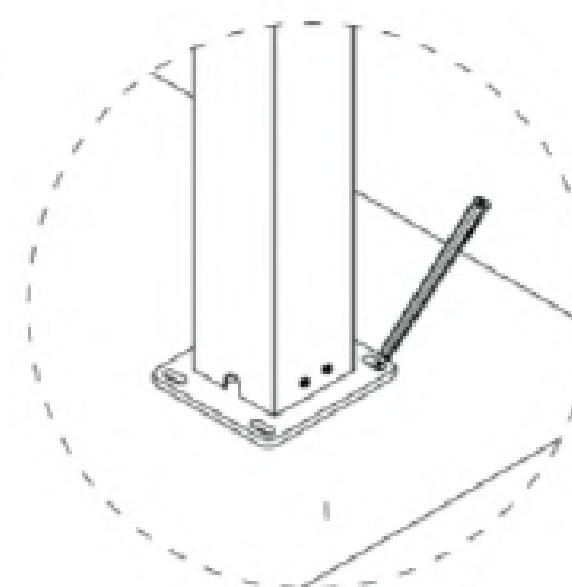
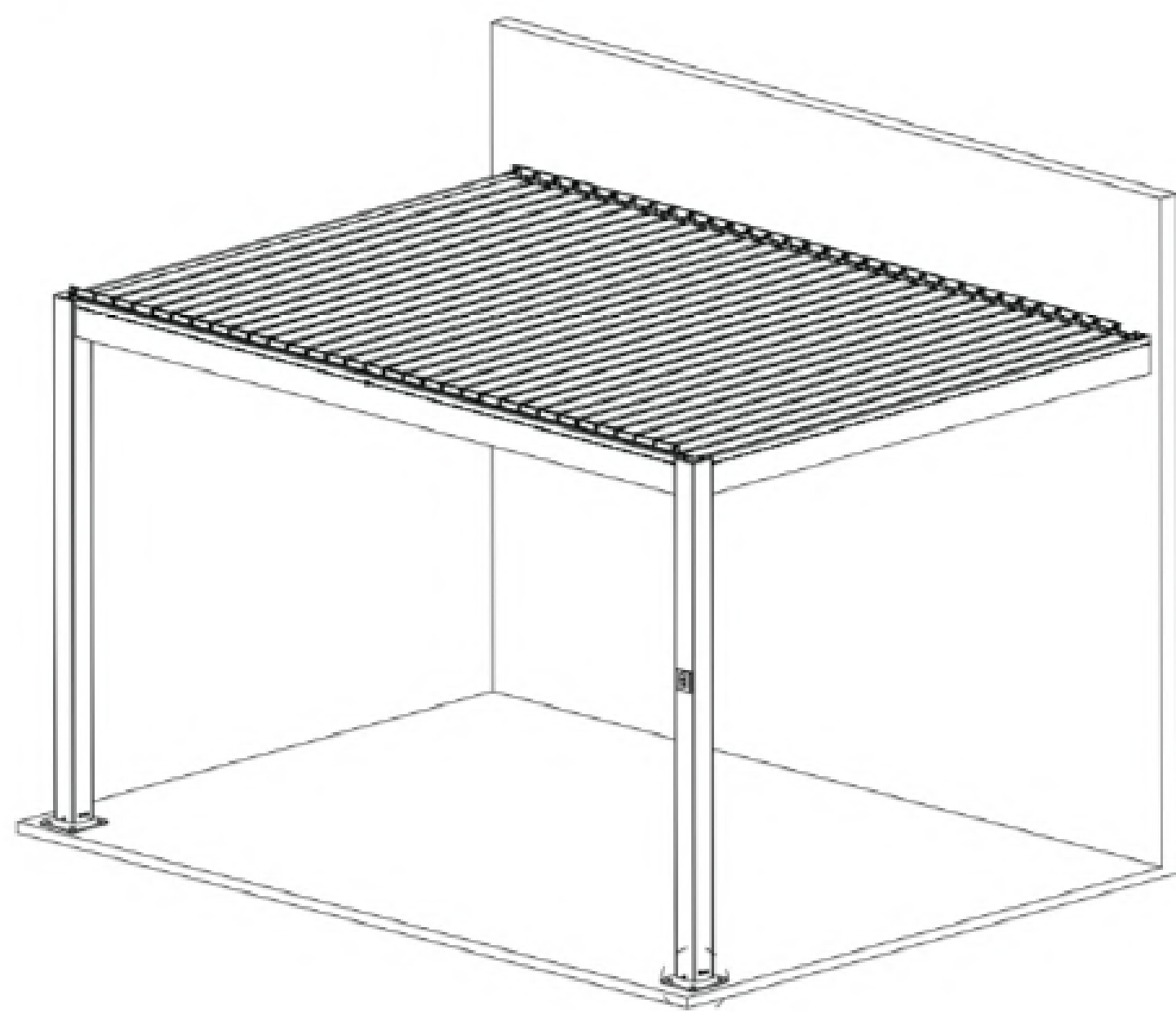
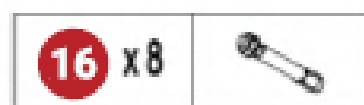
Umístění: Umístěte sloupky přes připravené otvory se šrouby.

Utažení: Pevně utáhněte matice na šroubech.

Závěrečné práce

Čištění: Po dokončení montáže odstraňte všechny zbytky plastů nebo jiných materiálů.

Těsnění: Ve všech rozích a u odtoků použijte silikonový tmel pro zajištění vodotěsnosti.

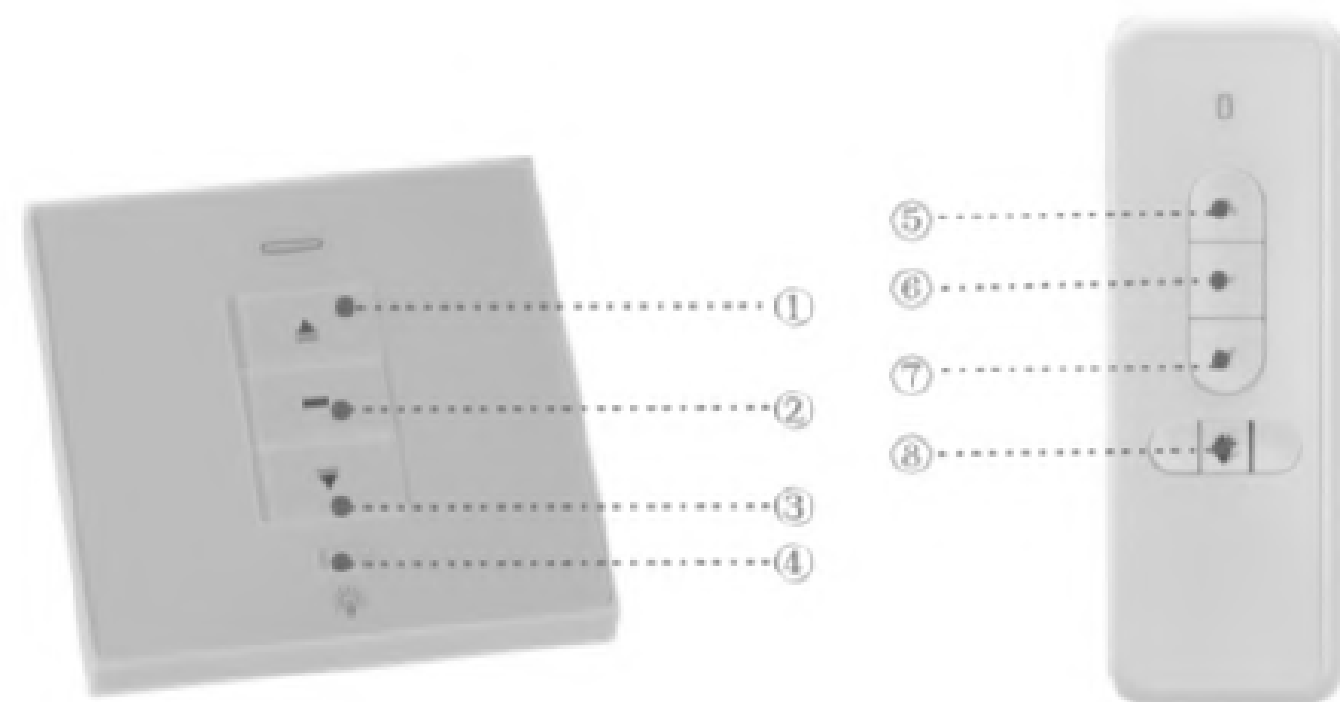


VAROVÁNÍ: Z bezpečnostních důvodů zajistěte, aby byly žaluzie při slabém až silném větru otevřené.

NASTAVENÍ MOTORU



Návod k obsluze dálkového ovládání s ovládáním světla:



HC-PM03F\D-T1

- ☞ Motor:Vorwärts-Taste
- ☞ Motor:Stop Taste
- ☞ Motor:Abwärts-Taste
- ☞ Glühlampe: Ein-/Aus-Taste

HC-PM03\D-T1

- ☞ Motor: Vorwärts-Taste
- ☞ Motor: Stop Taste
- ☞ Motor Abwärts-Taste
- ☞ Glühlampe:Ein-/Aus-Taste

1.Funkce a vlastnosti

Rozměry: Zařízení má rozměry 86 mm x 86 mm, což odpovídá mezinárodnímu instalačnímu standardu.

Elektrická konstrukce: Částečně splňuje požadavky na požární bezpečnost v elektrotechnice.

Kvalita: Použitý mikroprocesor průmyslové kvality zvyšuje spolehlivost. Součástky jsou vyrobeny s využitím přesné povrchové montáže (SMT), jsou odolné vůči vlhkosti a jsou použity bezprašné spínače.

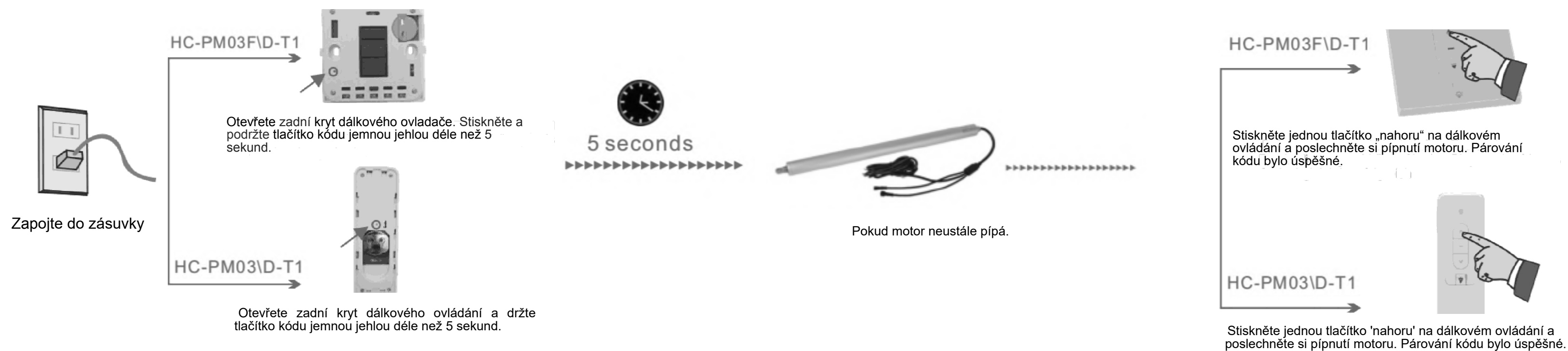
Bezpečnost: Zařízení je vybaveno ochranou proti přetížení, doba napájení je 5 minut. Je kompatibilní s různými typy motorů.

Parametry produktu

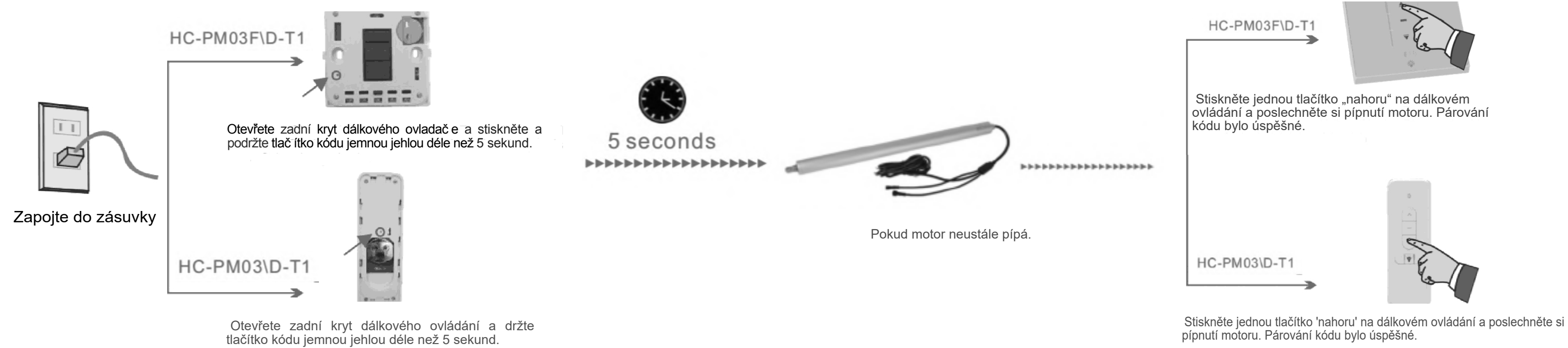
Produktname	Fernbedienung mit Lichtsteuerung
Produktmodell	HC-PM03F\D-T1
Emptangs-/Sendetrequenz	433.92MHz
Arbeitstemperatur	-20°C~ + 85°C
Emptangssensibilitat	-110dBm
Erlaubte Anzahl von Sendern	≤8pcs

Produktname	Fernbedienung mit Lichtsteuerung
Produktmodell	HC-PM03\D-T1
Emptangs-/Sendetrequenz	433.92MHz
Arbeitstemperatur	-20°C~ + 85°C
Emptangssensibilitat	-110dBm
Erlaubte Anzahl von Sendern	≤8pcs

A. Naučte se programovat



B. Odstranit kód



DEMONTÁŽ



Pokud chcete pergolu demontovat, postupujte následovně. Pozor! K tomuto kroku jsou zapotřebí nejméně dvě osoby.

- Než začnete pergolu demontovat, nechte roletu otevřenou. Svažte žaluzie pergoly k sobě. Zabraňte nechtěnému otevření. To může vést k poškození a zranění. Můžete použít ochrannou pásku přiloženou k pergole při nákupu.
- Při demontáži pergoly postupujte podle montážních pokynů v opačném pořadí.
- Ujistěte se, že jsou vyvrtané otvory ve stěně řádně utěsněny.
- Pozor! Bezpečnostní informace a pokyny je nutné dodržovat i při instalaci.

SKLADOVÁNÍ

Pokud pergolu nehodláte delší dobu používat, je vhodné ji z držáků sejmout a uskladnit.

- Před uskladněním se ujistěte, že je rám zcela suchý.
- Pergolu skladujte na suchém a bezpečném místě mimo dosah dětí.

LIKVIDACE

Abyste předešli možnému poškození životního prostředí nebo lidského zdraví v důsledku nekontrolované likvidace odpadu, nelikvidujte tuto pergolu společně s ostatním domovním odpadem a podporujte odpovědné opětovné využívání materiálových zdrojů. Pro vrácení použitého spotřebiče využijte systém zpětného odběru a sběru nebo se obraťte na prodejnu, kde jste výrobek zakoupili. Mohou tento výrobek převzít k ekologické recyklaci v souladu s místními směrnici.

VAROVÁNÍ



Před instalací si vždy přečtěte návod k obsluze. Nedodržení pokynů může mít za následek poškození majetku nebo zranění.

Pečlivě změřte prostor potřebný pro stříšku. Ujistěte se, že v tomto prostoru nejsou žádné překážky.

Pro snadnou manipulaci se sklem používejte zvedáky kotoučů s minimální nosností 75 kg na jednu přísavku.

Pokud si sami provedete změny na částech stříšky Durchdacht, vždy tím zrušíte platnost záruky. To platí pro jiné úpravy, než které jsou uvedeny v návodu k montáži.

Při pokládce střešní krytiny by měla stěna probíhat rovně a být schopna unést dostatečnou hmotnost: 200 kg na běžný metr.

Ve všech případech zajistěte pevný základ.

Tyto pokyny vždy uchovávejte na bezpečném místě, abyste k nim měli kdykoli přístup.

Přepravujte a skladujte díly stříšky v původním obalu, aby nedošlo k poškození výrobku.

Pracujte bezpečně. Vždy noste bezpečnostní obuv a ochranné brýle a při řezání a vrtání používejte ochranu sluchu, rukavice a obličejovou masku.

Při použití
Na díly jiné než Durchdacht se nevztahuje záruka na konstrukci Durchdacht, pokud váš dodavatel Durchdacht nestanoví jinak.
Doporučený prodejce. Zvažte například použití jiných typů střešních panelů nebo sloupků.

Vzhledem k roztažnosti materiálu nesmí být krytina umístěna příliš těsně mezi dvěma stěnami, ale na každý metr šířky krytiny musí zůstat volných 1,5 mm.

Durchdacht stříšky lze zatížit 80 kg/m². To odpovídá 40 cm čerstvého sněhu podle normy NEN 6702.

K instalaci stříšky Durchdacht jsou zapotřebí nejméně dvě osoby.

Aby nedošlo k poškození skleněných desek, doporučujeme je skladovat, přepravovat a manipulovat s nimi ve svislé poloze a nepokládat je na tvrdý nebo nerovný povrch.

Ujistěte se, že je k dispozici dostatek osob, které mohou manipulovat s těžkými částmi střechy, nebo použijte skleněný a/nebo stavební výtah.

Před instalací dílu zkontrolujte, zda není vadný. Pokud zjistíte závadu, pořídte fotografie a kontaktujte svého prodejce Durchdacht.

Polykarbonátové střešní desky pokládejte stranou odolnou proti UV záření směrem nahoru, aby nedošlo ke změně barvy.

Pod střešními panely stříšky Durchdacht® může docházet ke kondenzaci. Aby nedošlo k poškození vodou, doporučujeme pod střechu umístit pouze nábytek a kryty teras, které jsou odolné proti kondenzaci.



BEZPEČNOSTNÍ POZNÁMKA

- Bioklimatické pergola musí být instalována v souladu s pokyny popsány v tomto návodu k obsluze.
- V případě nedodržení těchto pokynů společnost TIR TECHNOLOGIES nenesе žádnou odpovědnost a záruka zaniká. Kromě toho může nedodržení pokynů vést k vážným fyzickým a materiálním škodám.
- Instalaci může provádět pouze odborník, který je pro tuto činnost vyškolen a oprávněn.
- Instalace musí být provedena v souladu s platnými předpisy. Montážní firma musí zajistit, aby při instalaci pergoly byly dodrženy požadavky norem CE a/nebo NF pro uzamykací zařízení.
- Elektrická instalace musí být provedena v souladu s normou NFC 15-100 a smí ji provádět pouze speciálně vyškolení a autorizovaní elektrikáři.
- Po instalaci se ujistěte, že bezpečnostní zařízení správně fungují.

	Interform Group GmbH Co KG Bunsentraße 7 64347 Griesheim	Hliníkové zastřešení / přístřešek pro auto / veranda / zimní zahrada
--	--	--