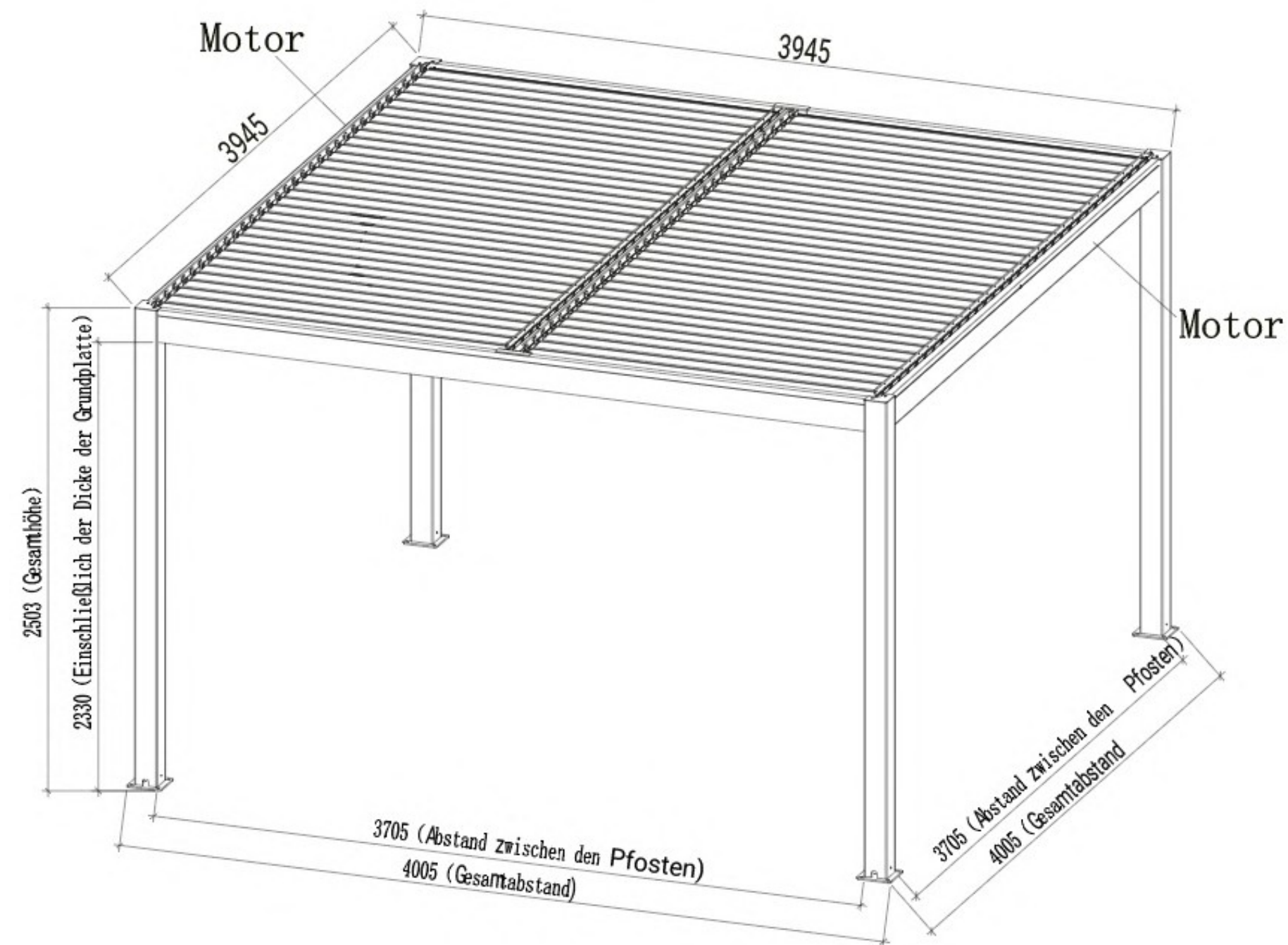


# Návod na montáž AIRCube® pergoly s motorem, volně stojící



Rozměr: 400 x 400 cm (DVOUKŘÍDLÁ)

# OBSAH

NÁSTROJE A PRACOVNÍ SÍLA	3
SEZNAM JEDNOTLIVÝCH DÍLŮ	4
POPIS PRODUKTU	7
DŮLEŽITÉ BEZPEČNOSTNÍ POKYNY	7
MONTÁŽ A POUŽITÍ	9
NASTAVENÍ MOTORU	20
DEMONTÁŽ	22
SKLADOVÁNÍ	22
LIKVIDACE ODPADU	22
VAROVÁNÍ	23

# NÁSTROJE A PRACOVNÍ SÍLA



Montáž:  
2 nebo 3 osoby

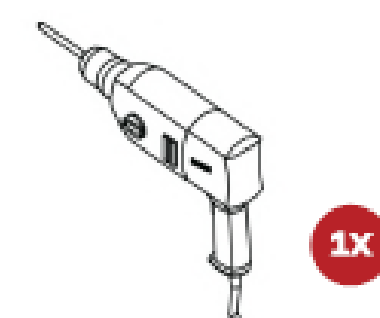
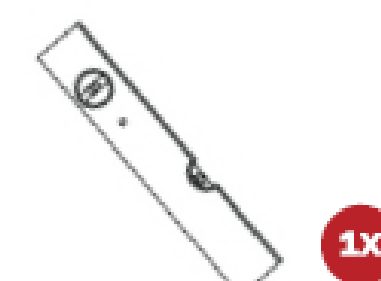
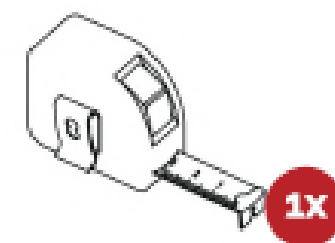
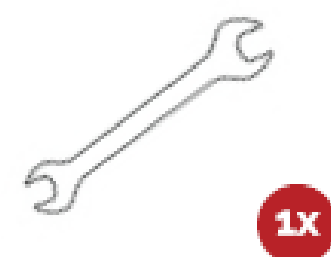


Pozor:  
Před instalací a použitím si pečlivě a úplně přečtěte tento návod k obsluze. Tento návod si uschovejte na bezpečném místě pro budoucí použití.

Vážený zákazníku,  
gratulujeme a děkujeme, že jste si zakoupili pergolu od naší společnosti. Abyste se z tohoto výrobku mohli dlouho těšit a v zájmu vlastní bezpečnosti i bezpečnosti ostatních, dodržujte prosím pokyny k montáži. Než začnete pergolu montovat a používat, doporučujeme se s tímto výrobkem seznámit. Ujistěte se, že jsou dodány všechny díly uvedené v následujících balicích listech a že jsou nepoškozené. Pokud zjistíte, že některé díly chybí nebo jsou poškozené, pergolu neinstalujte, ale neprodleně nás kontaktujte. Pokud některý z dílů chybí nebo je poškozený, nezačínajte s montáží.

## Další nástroje:

1. žebřík; 2. dodané klíče M10/13; 3. gumová palička; 4. svinovací metr; 5. dodaný šestihranný klíč 5 mm; 6. tužka; 7. vodováha; 8. vrtačka




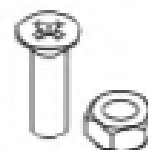








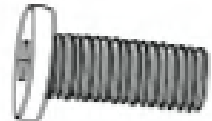
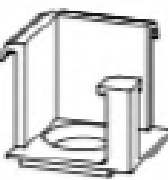


# SEZNAM JEDNOTLIVÝCH DÍLŮ



Než začnete pergolu stavět, zkontrolujte všechny díly podle seznamu dílů.

ROZMĚRY: 400 x 400 cm (DVOUKŘÍDLÁ) SEZNAM DÍLŮ

①		8x	⑦		128x	⑬		2x
②		4x	⑧		128x	⑭		2x
③		4x	⑨		1x			
④		4x	⑩		1x			
⑤		2x	⑪		16x			
⑥		136x	⑫		4x			

A-1			2X
A-2			1X
A-3			1X
A-5			1X
B-1			4X
B-2			2X
B-3			2X
C-1			1X
C-2			1X
C-3			1X
C-4			1X
D-1			60x
D-2			2X
D-3			2X
E			4X

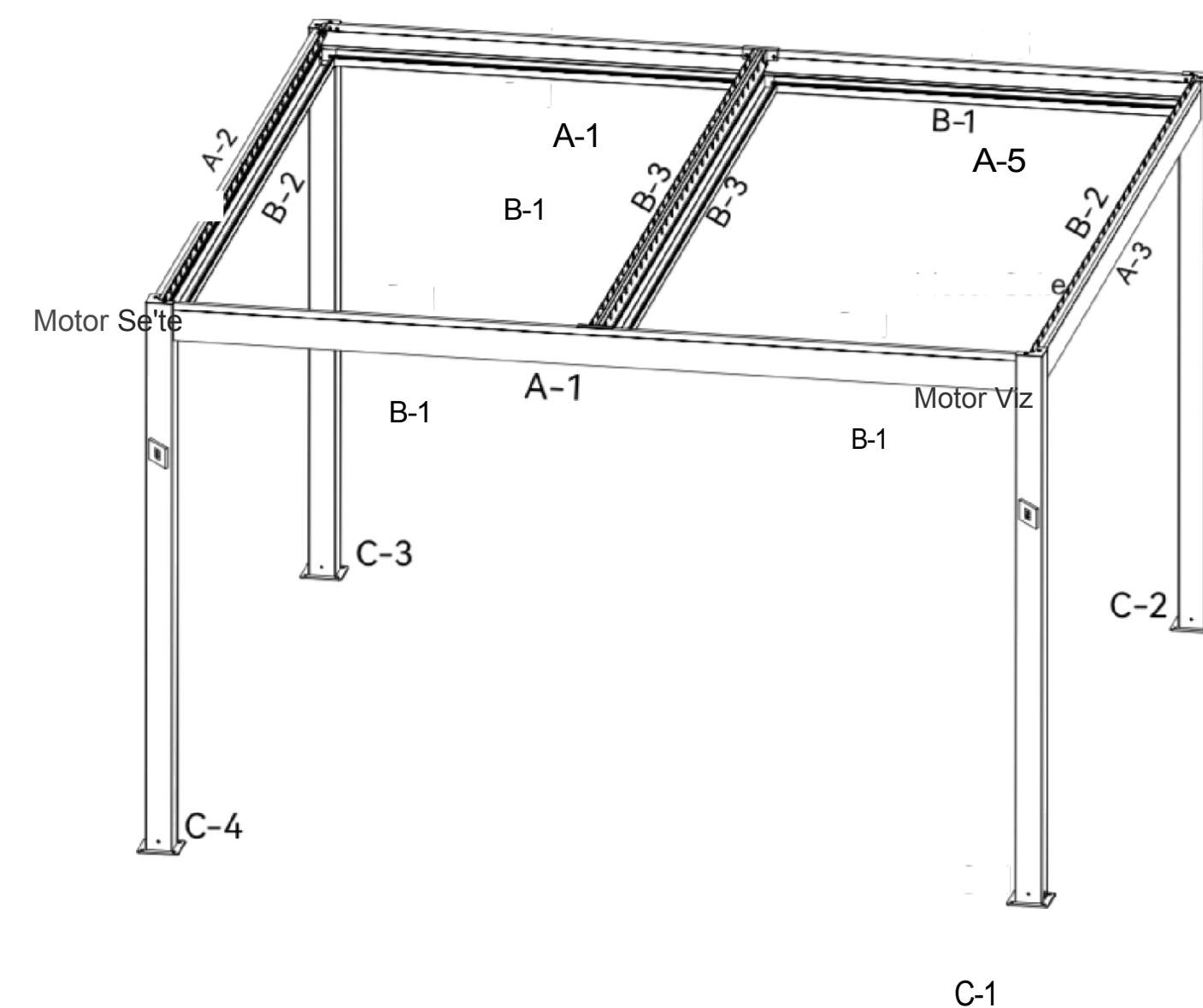
## HARDWARE A DALŠÍ DÍLY:



1 Šroub se zápusťnou hlavou M8x20	2 Šroub pro uchycení motoru	3 Základní deska
4 Vertikální kryt	5 Šroubový uzávěr M10	6 Šestihranný šroub M8x20
7 Plastové těsnění	7 Plastové těsnění	8 Jistící matice
9 Motor 1 s držákem motoru	10 Motor 2 s držákem motoru	11 Rozšiřovací šroub M8X100
12 Spojka žlabu	13 50 až 40 konektorů	14 2 dálkové ovladače

## SEZNAM DÍLŮ PRO HLINÍKOVÉ PROFILY:

(A-1) Trám	(A-2 ) Trám s drážkami pro směr motoru vlevo
(A-3) Trám s drážkami pro směr motoru vpravo	( A-5) Středový žlab
(B-1) Žlab	(B-2) Žlab
(B-3) Středový žlab	(C-1) Sloup + spojka sloupů
(C-2) Sloup + spojka sloupů	(C-3) Sloup + spojka sloupů
(C4) Sloup + spojka sloupů	(D-1) Společná lamela
(D-2) Středová lamela	(D-3) Pohonná lamela
(E) Ovládací tyč	



# POPIS PRODUKTU



Využijte svůj venkovní obytný prostor naplno díky pergole, relaxujte a užívejte si přírodu zároveň se chraňte před sluncem, pergola s hliníkovým rámem s povrchovou úpravou je ideální pro zastínění vaší zahrady, terasy nebo bazénu na terase.

## DŮLEŽITÉ BEZPEČNOSTNÍ POKYNY

Upozornění: V zájmu bezpečnosti vaší i ostatních osob je důležité dodržovat následující pokyny a dbát varování. Vysvětlení symbolů



Tento výstražný trojúhelník upozorňuje na nebezpečí, která mohou vést k usmrcení nebo vážnému zranění nebo jsou důležitá pro funkci pergoly.










Tento symbol označuje důležité informace.



K instalaci této pergoly jsou nutné technické znalosti. Montáž této pergoly neprovádějte sami. V případě potřeby se obraťte na profesionálního řemeslníka:

- Nejste si jisti, zda lze pergolu nainstalovat na vámi zvolené místo.
- Nerozumíte návodu k obsluze nebo jeho částem.
- Nemáte potřebné nástroje.
- Nemáte potřebné technické znalosti

-  K instalaci této pergoly jsou nutné technické znalosti, protože výrobek je velký a těžký. Nepokoušejte se pergolu instalovat sami. V případě pádu pergoly může dojít k vážnému zranění a poškození! Obráťte se na autorizovaného montážního pracovníka, který vám pomůže.
-  Pokud zjistíte poškození nebo chybějící díly, pergolu neinstalujte. Obráťte se na svého prodejce.
-  Při montáži a seřizování udržujte děti a domácí zvířata mimo pracovní prostor.
-  Tento výrobek a jeho montážní díly jsou vhodné pouze pro instalaci na betonovou stěnu nebo stabilní zdivo; pokud je stěna/zdivo popraskané, je třeba se poradit s odborníkem.
-  Nikdo nesmí měnit design a konstrukci výrobků bez souhlasu výrobce nebo zplnomocněného zástupce.
-  Při montáži dbejte na to, abyste měli čisté ruce, jinak by se rám mohl zašpinit.
-  Na pergolu nesmí nikdo lézt. Na pergole je zakázáno věšet předměty. K ochraně nátěru byla použita fólie. Tuto fólii je nutné následně odstranit. Tato konstrukce není trvalá a záruka se nevztahuje na poškození způsobené extrémními povětrnostními podmínkami, jako je silný déšť, silný vítr nebo vysoké teplo z topení nebo grilování. Při montáži a používání tohoto výrobku je třeba vždy dodržovat bezpečnostní opatření, aby se snížilo riziko zranění osob a poškození zařízení. Před montáží a použitím si přečtete všechny pokyny. Nikdy nenechávejte děti bez dozoru v blízkosti/pod touto pergolou. nepokoušejte se pergolu montovat nebo používat při mírném nebo silném větru. Při silném větru nebo extrémních povětrnostních podmínkách mějte pergolu vždy otevřenou a zajištěnou, abyste zabránili poškození pergoly nebo zranění.



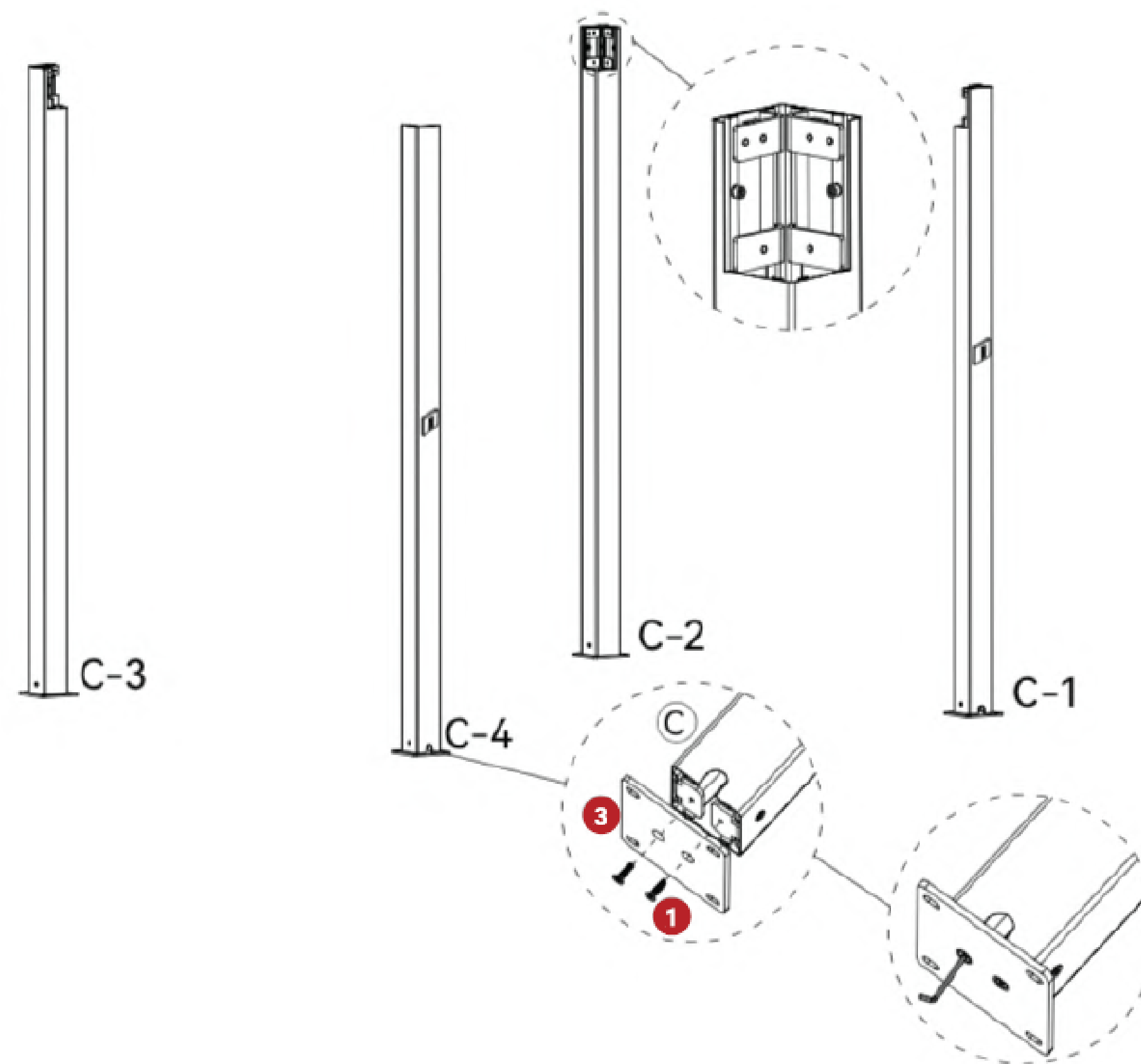
# MONTÁŽ A POUŽITÍ



Připevněte základní desku x4 ke spodní straně sloupků (C-1 X1,C-2 X1,C -3 X1,C -4X1) a připevněte je šrouby 1x8 pomocí imbusového klíče nebo elektrické vrtačky.

Sloupky C-1&C-3 ,C-2&C-4 by měly být instalovány šikmo, jak je uvedeno níže. Ujistěte se, že všechny sloupky jsou ve stejné vodorovné rovině.

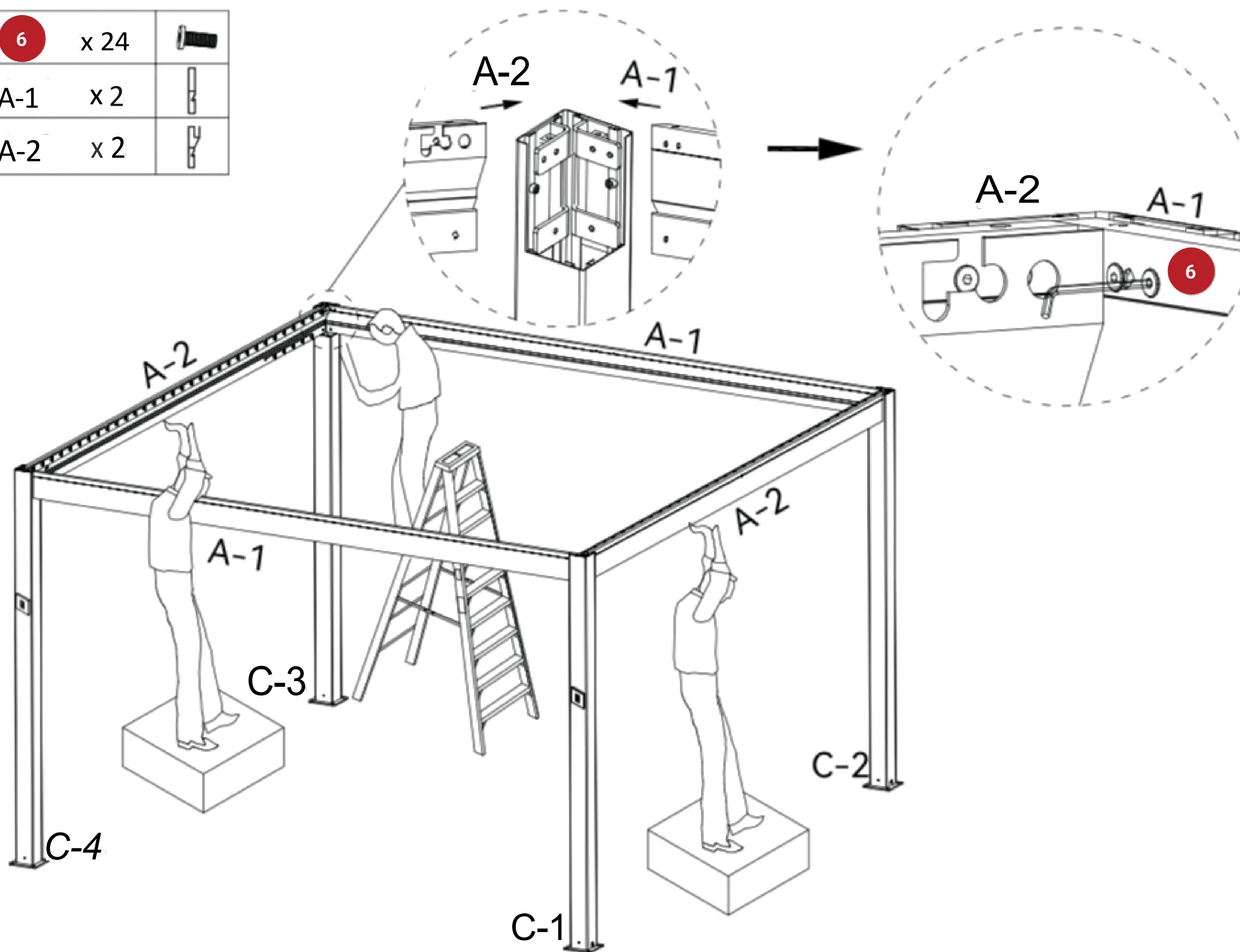
<b>1</b> x 8	
<b>3</b> x 4	
C-1 x 1	
C-2 x 1	
C-3 x 1	
C-4 x 1	



**2** Připevněte trám A-1 (2x) a trám A-2 k upevnění šroubů.



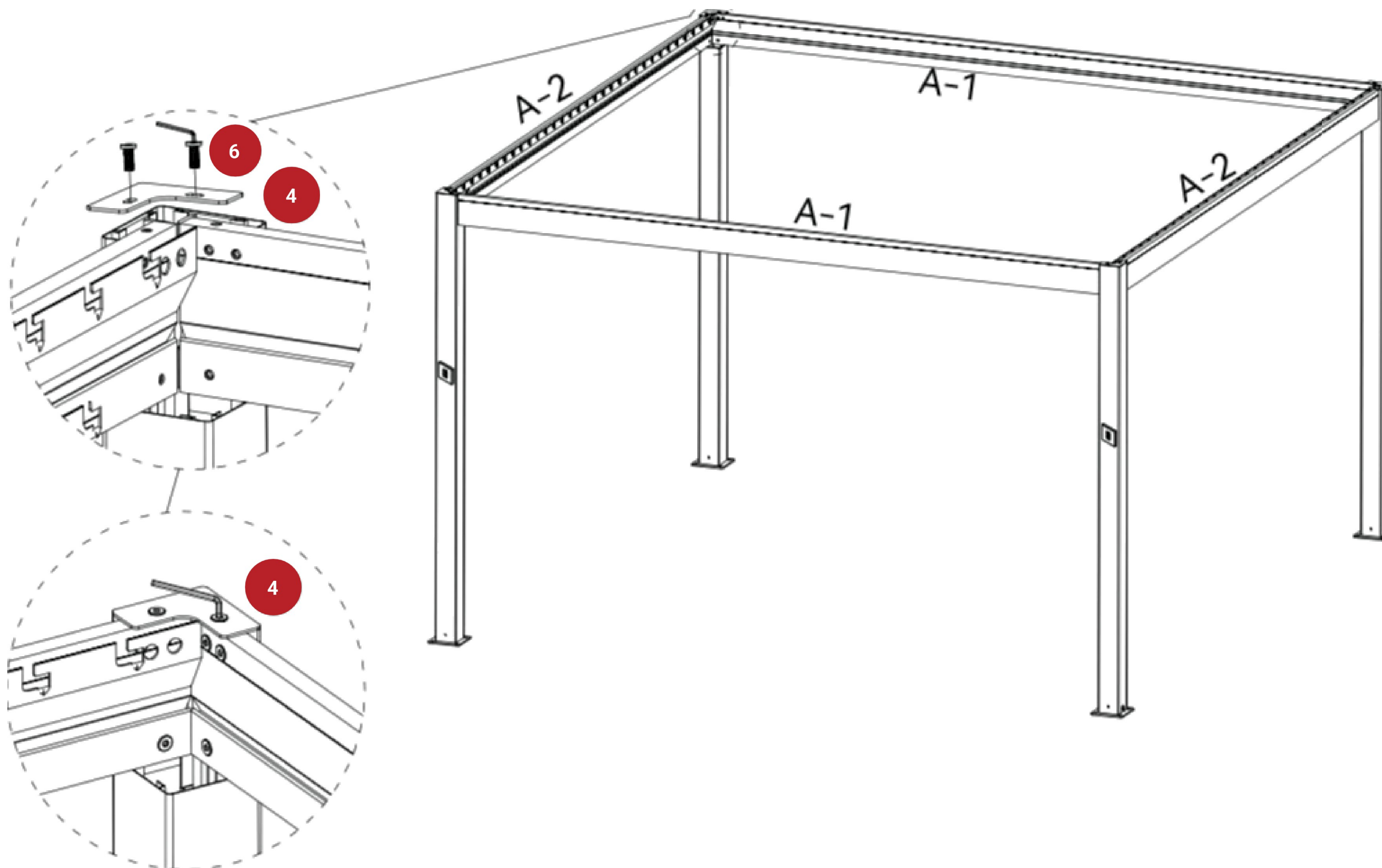
<b>6</b>	x 24	
A-1	x 2	
A-2	x 2	



**3** Připevněte svislou krytku 4x4 a připevněte ji šrouby 6x8.





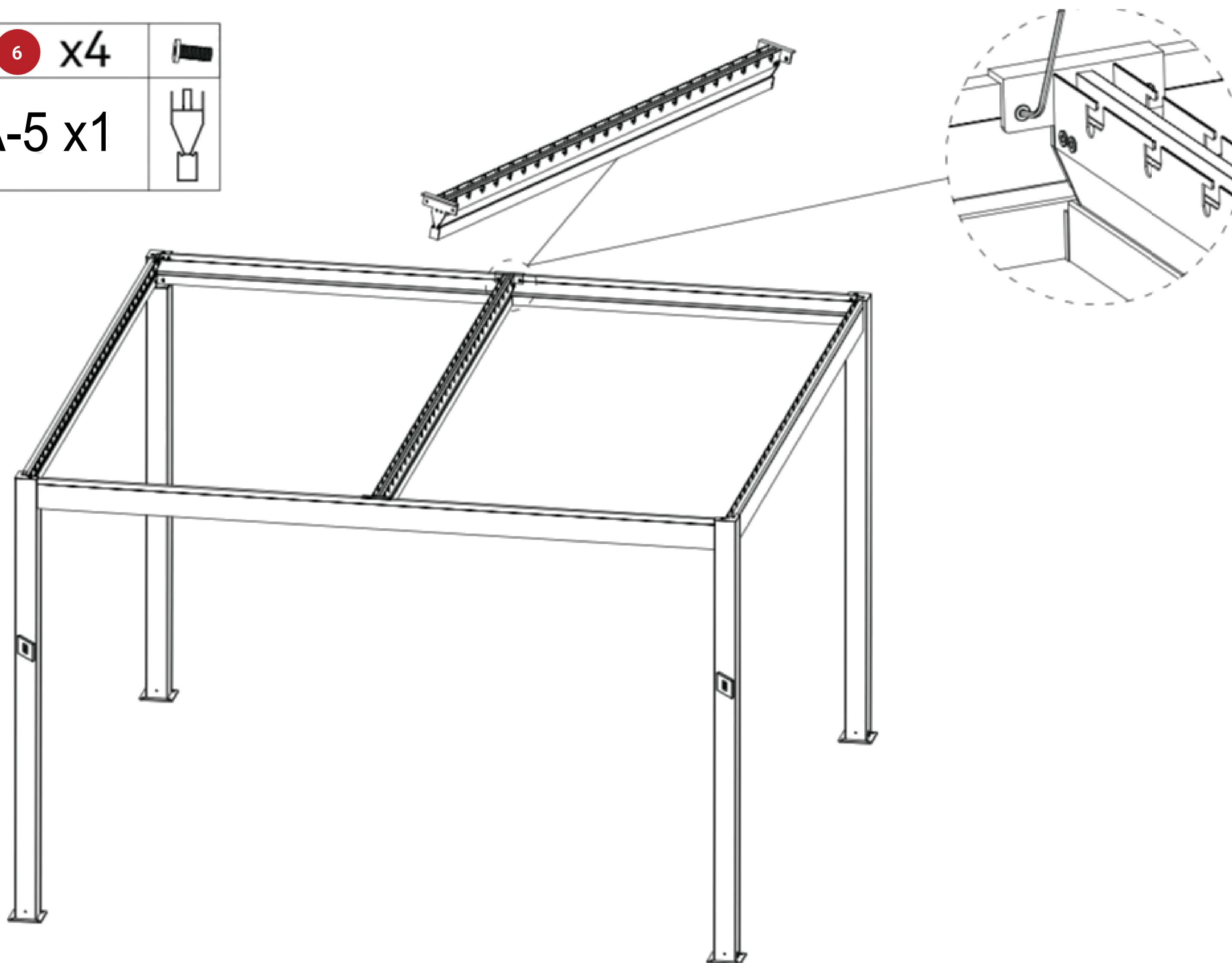
<b>6</b> x 8	
<b>4</b> x 4	



**4** Použijte 6x4 k upevnění A-5 X1.




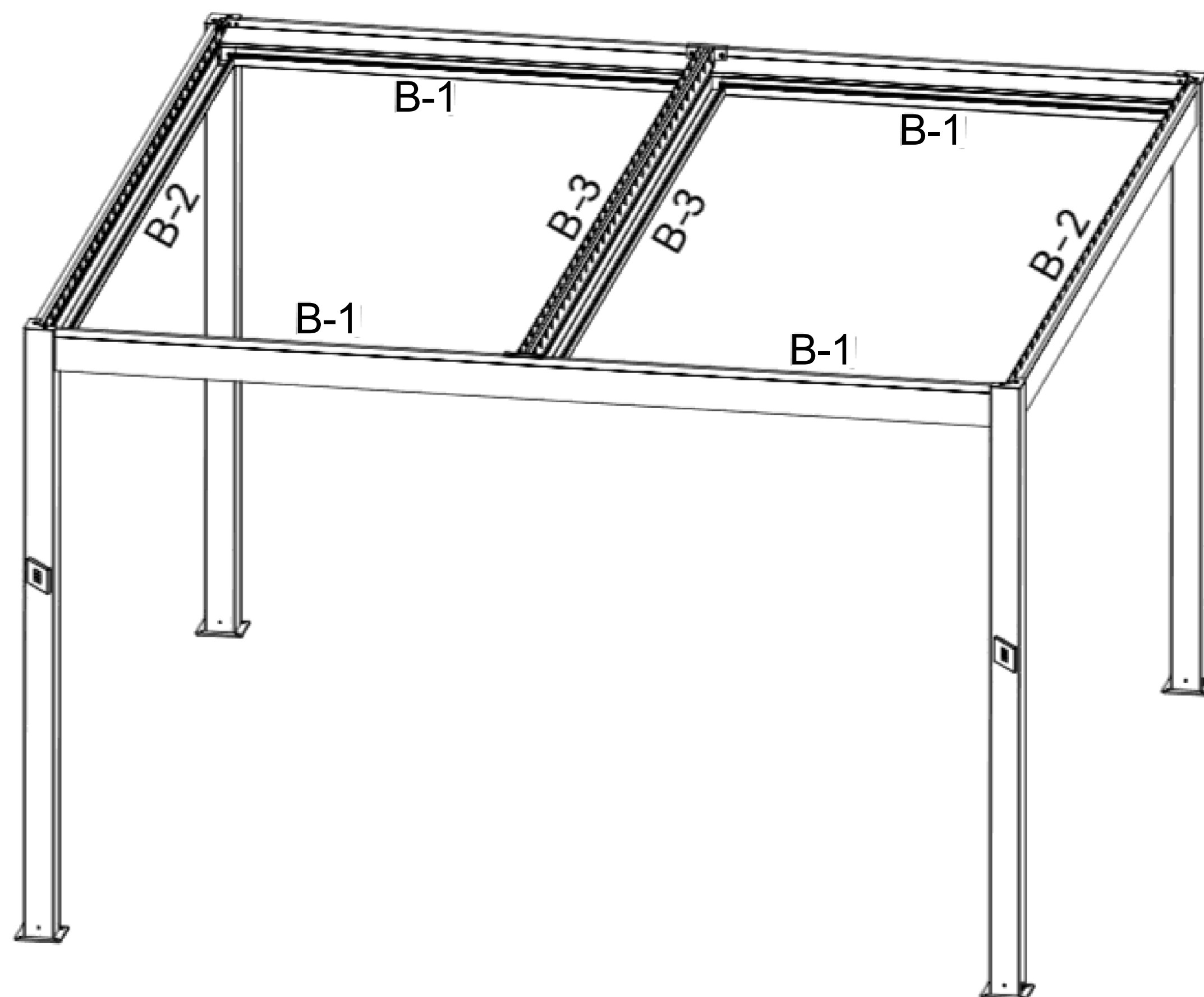
<b>6</b> x4	
A-5 x1	



- 5** Připevněte všechny čtyři žlaby B-1 X4 , B-2 X2, B-3 X2 zaháknutím do nosníků A-1, A-2, A-3.

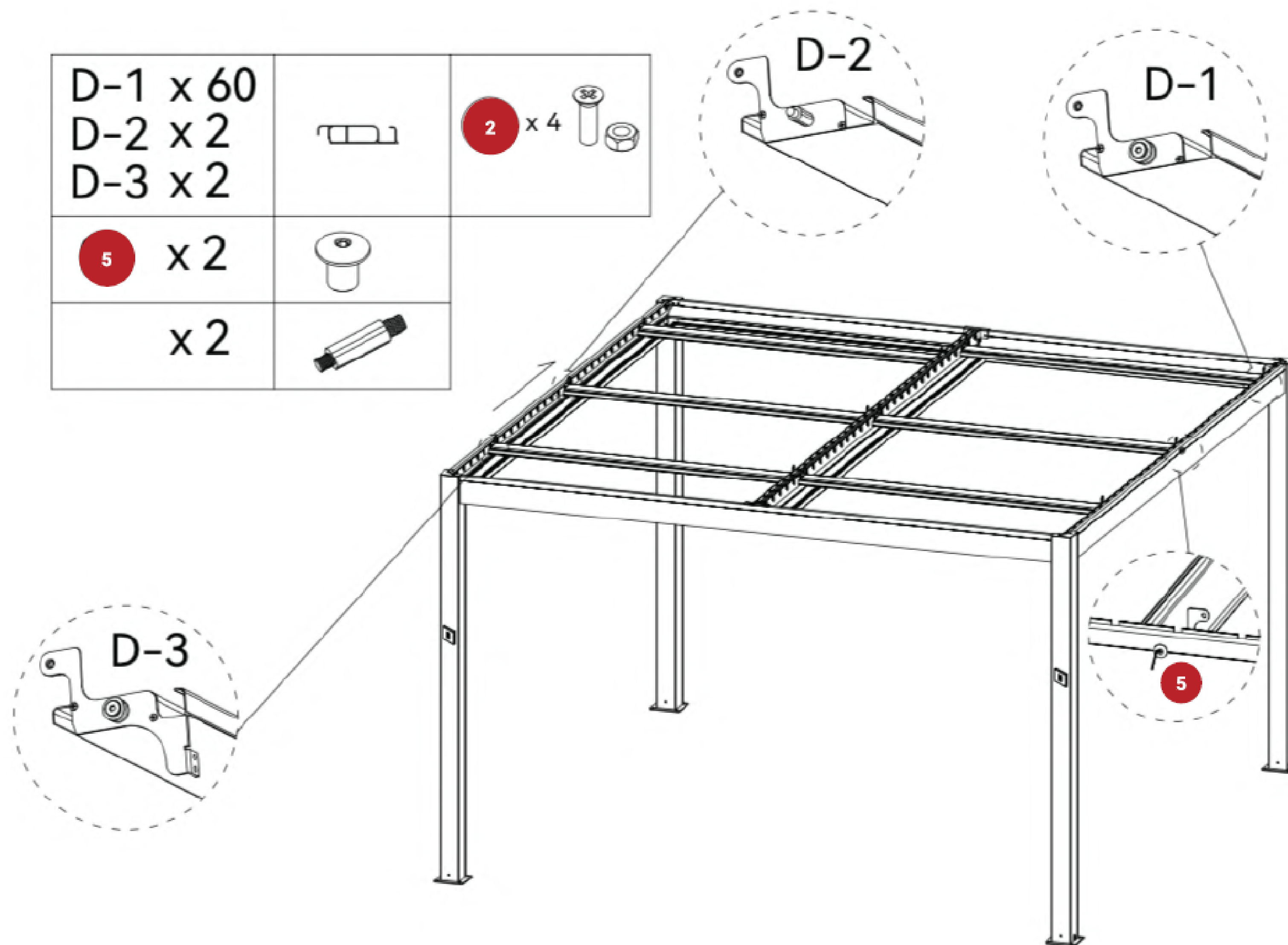


B-1 x 4	
B-2 x 2	
B-3 x 2	

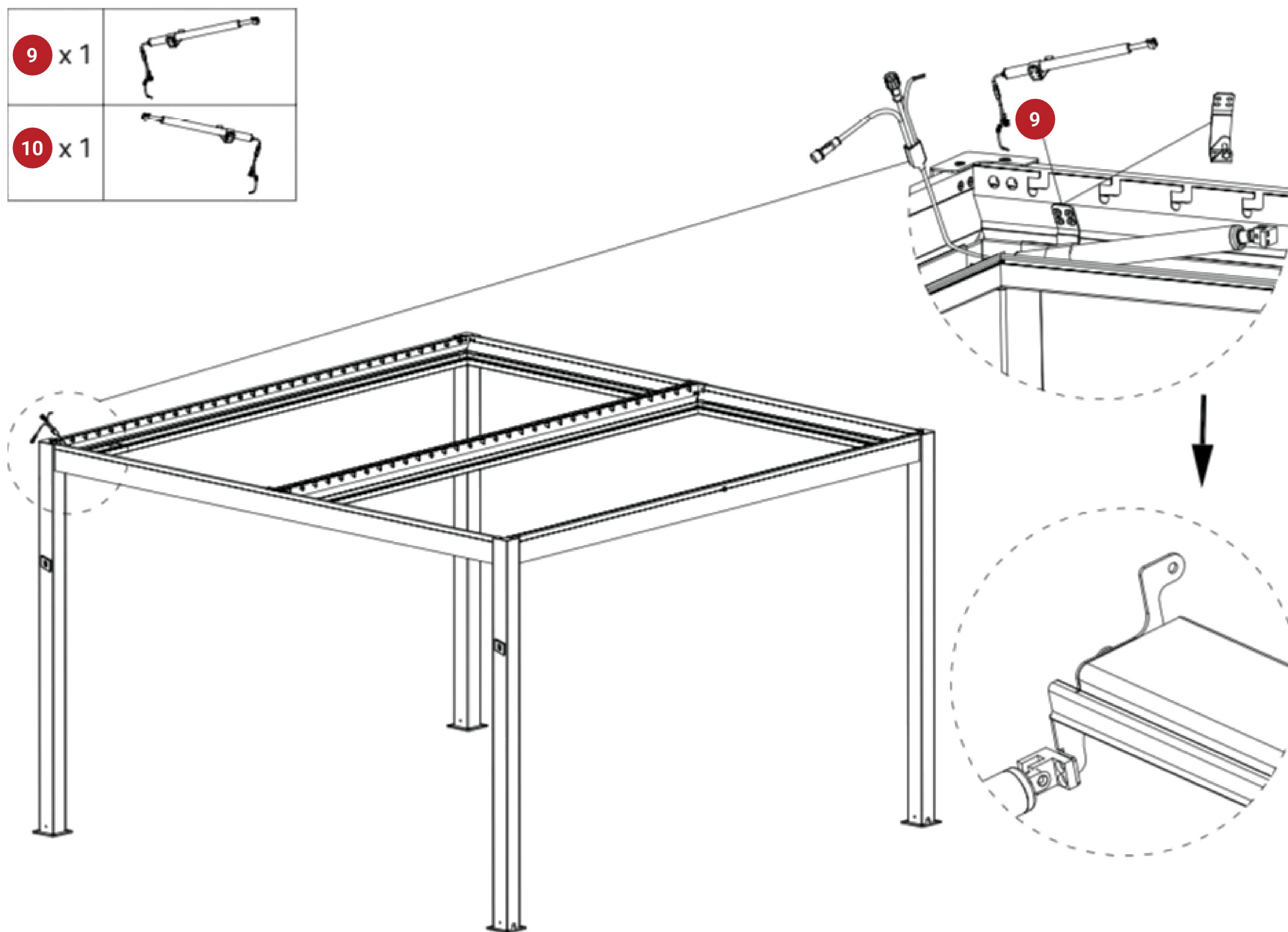


- 6** Otvory se nacházejí uprostřed nosníků (A-2, A-3, A-5).  
 Prosím, umístěte středovou lamelu D-2 do otvoru  
 trámu A-2, A-3, A-5, zarovnané s otvory pro velikost  
 400 x 400 cm.  
 Upevněte žaluzie pomocí M10 matice 5x2.

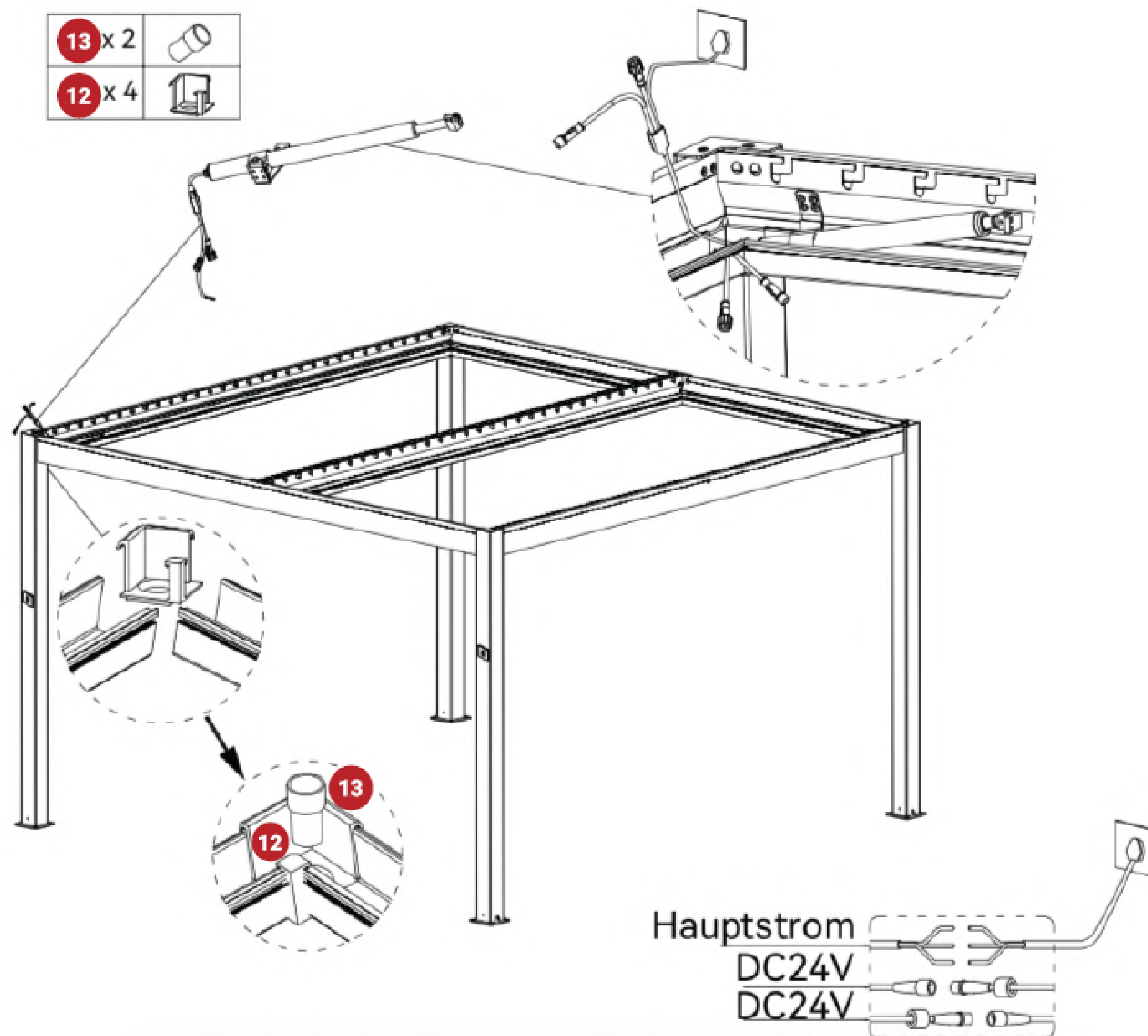
Umístěte pohonnou lamelu D-3 v jedné linii se 6. štěrbinou.  
 (Zkontrolujte směr upevnění na nosníku A-2, A-3, A-5).  
 Vložte všechny běžné lamely D1 do zbývajících štěrbin v nosnících.



**7** Připevněte motor! (9x1+10x1). Jak je znázorněno níže..



- 8** Připevněte žlabovou zátku 12x4 a zátku 13x2 (50-40). Připojte zástrčku a zástrčku pro LED osvětlení (DC24V na DC24V) a motor (DC24V na DC24V) a zapojte napájecí kabel do místní zásuvky.

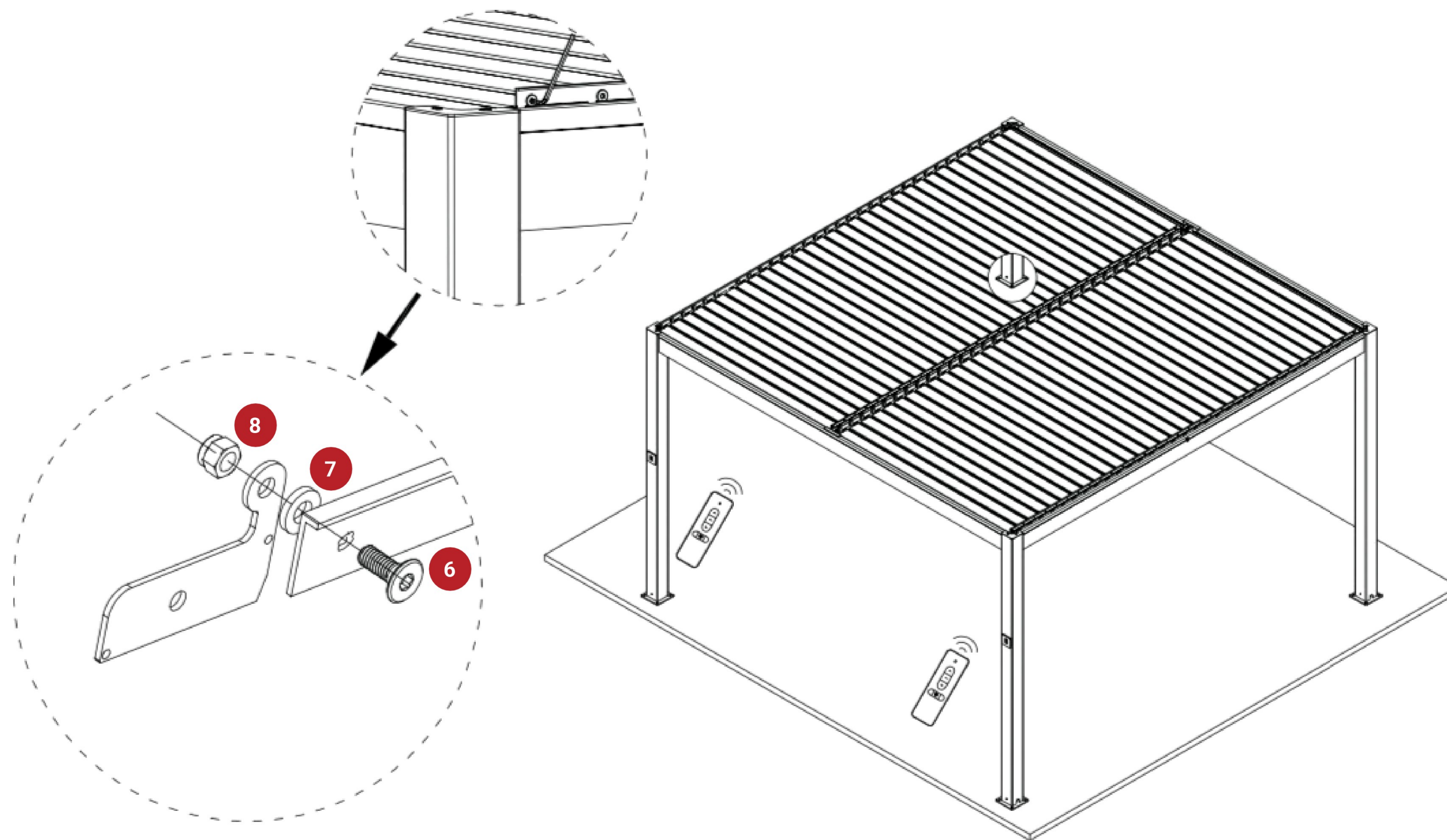




- 9** Fix Ex4 (hliníkový profil ve tvaru L). Pro každou další lamelu je zapotřebí jedna. K utažení použijte šroub 6x96, plastové těsnění 7x96 a matici 8x96 pro rozměr 400 x 400 cm. Upevněte lamelu v každém rohu. POZNÁMKA: Nepřetahujte. Přetažení zabrání pohybu lamel.

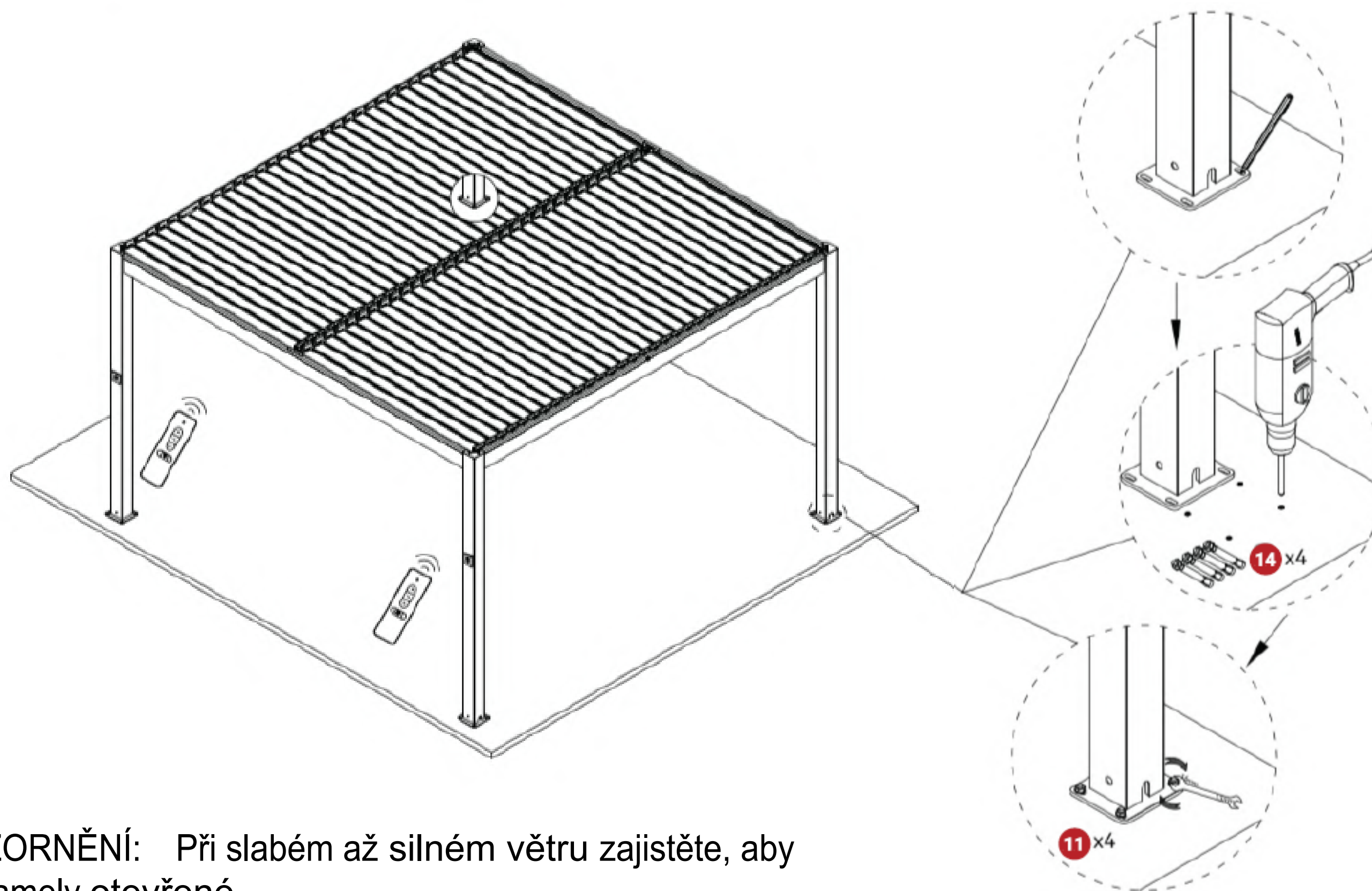
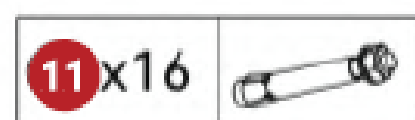


<b>6</b> x 96	<b>7</b> x 96	<b>8</b> x 96	<b>E</b> x 4



10

Označte si otvory pro rozpěrné šrouby 11x4 na každém sloupku. Dbejte na to, aby průměr vrtáku byl 12 mm. Vložte hmoždinky. V případě potřeby použijte vrtací kladivo. Umístěte sloupky přes hmoždinky. Utáhněte matice. Po instalaci zkontrolujte, zda byly odstraněny všechny zbytky plastů a že byly na všechny rohy a okapy nanesené silikonové těsnění.



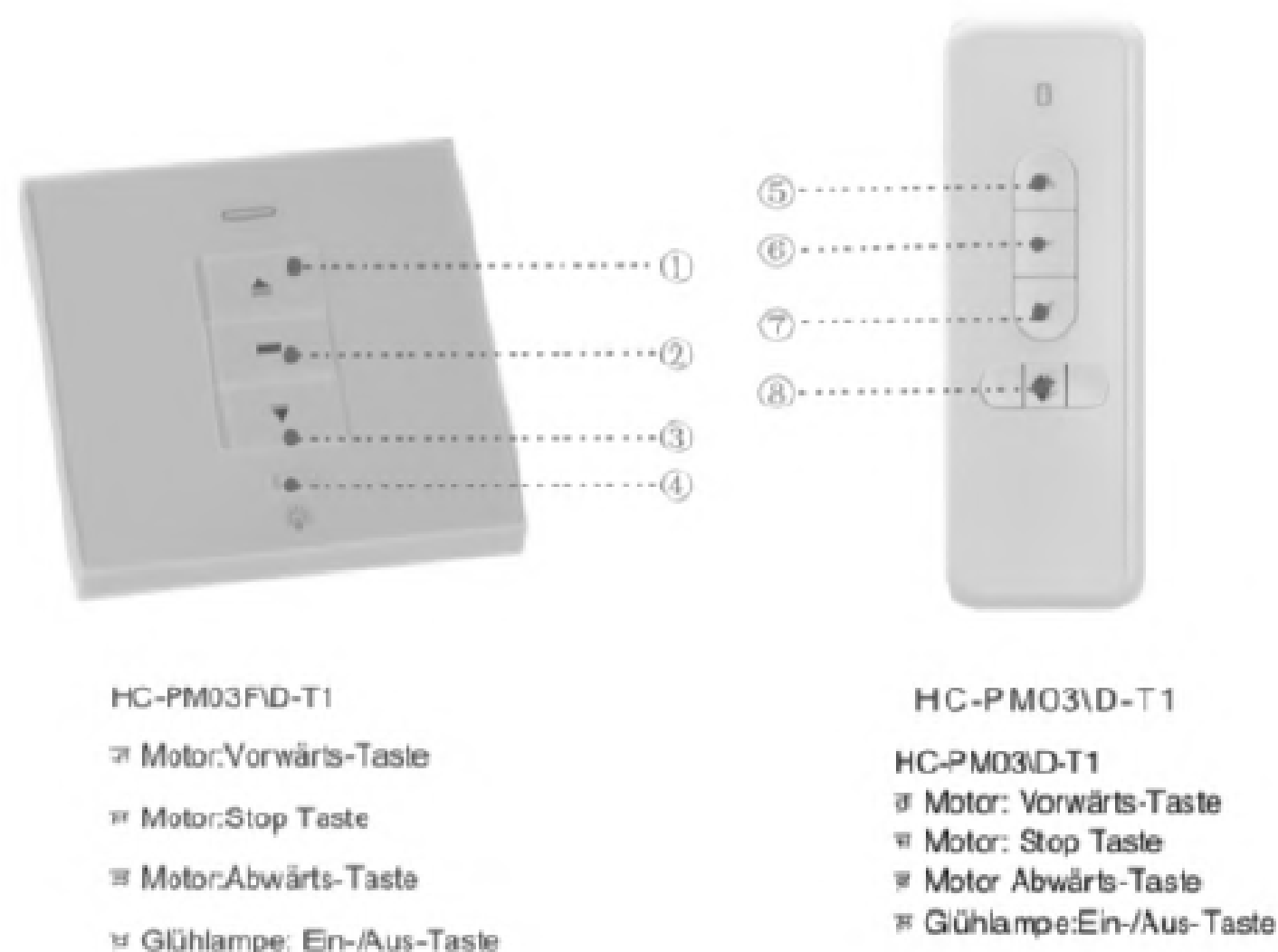
**UPOZORNĚNÍ:** Při slabém až silném větru zajistěte, aby byly lamely otevřené.



# NASTAVENÍ MOTORU



## Návod k obsluze dálkového ovládání s ovládáním světla



## 1.Funkce a vlastnosti

**Rozměry:** Zařízení má rozměry 86 mm x 86 mm, což odpovídá mezinárodnímu instalačnímu standardu.

**Elektrická konstrukce:** Částečně splňuje požadavky na požární bezpečnost v elektrotechnice.

**Kvalita:** Použitý mikroprocesor průmyslové kvality zvyšuje spolehlivost. Součástky jsou vyrobeny s využitím přesné povrchové montáže (SMT), jsou odolné vůči vlhkosti a jsou použity bezprašné spínače.

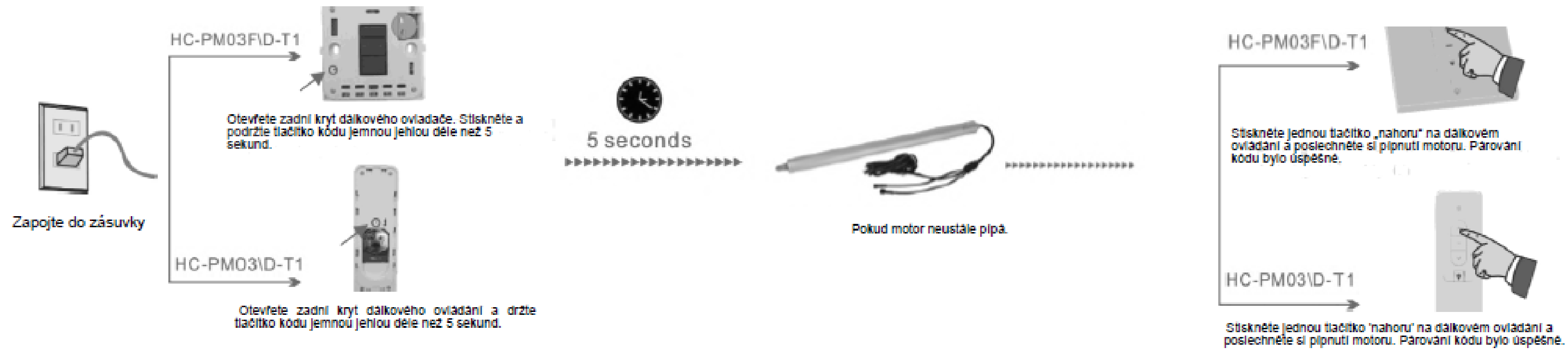
**Bezpečnost:** Zařízení je vybaveno ochranou proti přetížení, doba napájení je 5 minut. Je kompatibilní s různými typy motorů.

## Parametry produktu

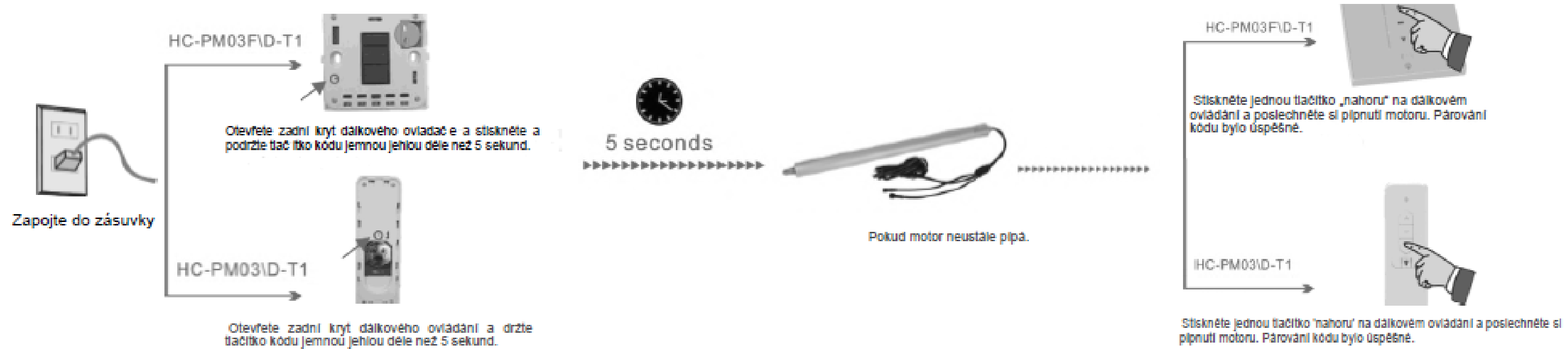
Produktname	Fernbedienung mit Lichtsteuerung
Produktmodell	HC-PM03FD-T1
Emptangs-/ Sendetrequenz	433.92MHz
Arbeitstemperatur	-20°C~ + 85°C
Emptangssensibilitat	-110dBm
Erlaubte Anzahl von Sendern	≤8pcs

Produktname	Fernbedienung mit Lichtsteuerung
Produktmodell	HC-PM03D-T1
Emptangs-/ Sendetrequenz	433.92MHz
Arbeitstemperatur	-20°C~ + 85°C
Emptangssensibilitat	-110dBm
Erlaubte Anzahl von Sendern	≤8pcs

### A. Naučte se programovat



### B. Odstranit kód



# DEMONTÁŽ



Pokud chcete pergolu demontovat, postupujte následovně. Pozor! K tomuto kroku jsou zapotřebí nejméně dvě osoby.

- Než začnete pergolu demontovat, nechte roletu otevřenou. Svažte žaluzie pergoly k sobě. Zabraňte nechtěnému otevření. To může vést k poškození a zranění. Můžete použít ochrannou pásku přiloženou k pergole při nákupu.
- Při demontáži pergoly postupujte podle montážních pokynů v opačném pořadí.
- Ujistěte se, že jsou vyvrtané otvory ve stěně řádně utěsněny.
- Pozor! Bezpečnostní informace a pokyny je nutné dodržovat i při instalaci.

# SKLADOVÁNÍ

Pokud pergolu nehodláte delší dobu používat, je vhodné ji z držáků sejmout a uskladnit.

- Před uskladněním se ujistěte, že je rám zcela suchý.
- Pergolu skladujte na suchém a bezpečném místě mimo dosah dětí.

# LIKVIDACE ODPADU

Abyste předešli možnému poškození životního prostředí nebo lidského zdraví v důsledku nekontrolované

likvidace odpadu, nelikvidujte tuto pergolu společně s ostatním domovním odpadem a podporujte odpovědné

opětovné využívání materiálových zdrojů. Pro vrácení použitého spotřebiče využijte systém zpětného

odběru a sběru nebo se obraťte na prodejnu, kde jste výrobek zakoupili. Mohou tento výrobek převzít k

ekologické recyklaci v souladu s místními směrnici.

# VAROVÁNÍ



Před instalací si vždy přečtěte návod k obsluze. Nedodržení pokynů může mít za následek poškození majetku nebo zranění.

Pečlivě změřte prostor potřebný pro stříšku. Ujistěte se, že v tomto prostoru nejsou žádné překážky.

Pro snadnou manipulaci se sklem používejte zvedáky kotoučů s minimální nosností 75 kg na jednu přísavku.

Pokud si sami provedete změny na částech stříšky Durchdacht, vždy tím zrušíte platnost záruky. To platí pro jiné úpravy, než které jsou uvedeny v návodu k montáži.

Při pokládce střešní krytiny by měla stěna probíhat rovně a být schopna unést dostatečnou hmotnost: 200 kg na běžný metr.

Ve všech případech zajistěte pevný základ.



Tyto pokyny vždy uchovávejte na bezpečném místě, abyste k nim měli kdykoli přístup.

Přepravujte a skladujte díly stříšky v původním obalu, aby nedošlo k poškození výrobku.

Pracujte bezpečně. Vždy noste bezpečnostní obuv a ochranné brýle a při řezání a vrtání používejte ochranu sluchu, rukavice a obličejovou masku.

**Při použití**  
Na díly jiné než Durchdacht se nevztahuje záruka na konstrukci Durchdacht, pokud váš dodavatel Durchdacht nestanoví jinak.  
Doporučený prodejce. Zvažte například použití jiných typů střešních panelů nebo sloupků.

Vzhledem k roztažnosti materiálu nesmí být krytina umístěna příliš těsně mezi dvěma stěnami, ale na každý metr šířky krytiny musí zůstat volných 1,5 mm.

Durchdacht stříšky lze zatížit 80 kg/m<sup>2</sup>. To odpovídá 40 cm čerstvého sněhu podle normy NEN 6702.



K instalaci stříšky Durchdacht jsou zapotřebí nejméně dvě osoby.

Aby nedošlo k poškození skleněných desek, doporučujeme je skladovat, přepravovat a manipulovat s nimi ve svislé poloze a nepokládat je na tvrdý nebo nerovný povrch.

Ujistěte se, že je k dispozici dostatek osob, které mohou manipulovat s těžkými částmi střechy, nebo použijte skleněný a/nebo stavební výtah.

Před instalací dílu zkontrolujte, zda není vadný. Pokud zjistíte závadu, pořiďte fotografie a kontaktujte svého prodejce Durchdacht.

Polykarbonátové střešní desky pokládejte stranou odolnou proti UV záření směrem nahoru, aby nedošlo ke změně barvy.

Pod střešními panely stříšky Durchdacht® může docházet ke kondenzaci. Aby nedošlo k poškození vodou, doporučujeme pod střechu umístit pouze nábytek a kryty teras, které jsou odolné proti kondenzaci.

# Durchdacht

## BEZPEČNOSTNÍ POZNÁMKA

- Bioklimatické pergola musí být instalována v souladu s pokyny popsány v tomto návodu k obsluze.
- V případě nedodržení těchto pokynů společnost TIR TECHNOLOGIES nenesе žádnou odpovědnost a záruka zaniká. Kromě toho může nedodržení pokynů vést k vážným fyzickým a materiálním škodám.
- Instalaci může provádět pouze odborník, který je pro tuto činnost vyškolen a oprávněn.
- Instalace musí být provedena v souladu s platnými předpisy. Montážní firma musí zajistit, aby při instalaci pergoly byly dodrženy požadavky norem CE a/nebo NF pro uzamykací zařízení.
- Elektrická instalace musí být provedena v souladu s normou NFC 15-100 a smí ji provádět pouze speciálně vyškolení a autorizovaní elektrikáři.
- Po instalaci se ujistěte, že bezpečnostní zařízení správně fungují.

	Interform Group GmbH Co KG Bunsentraße 7 64347 Griesheim	Hliníkové zastřešení / přístřešek pro auto / veranda / zimní zahrada
--	--	--