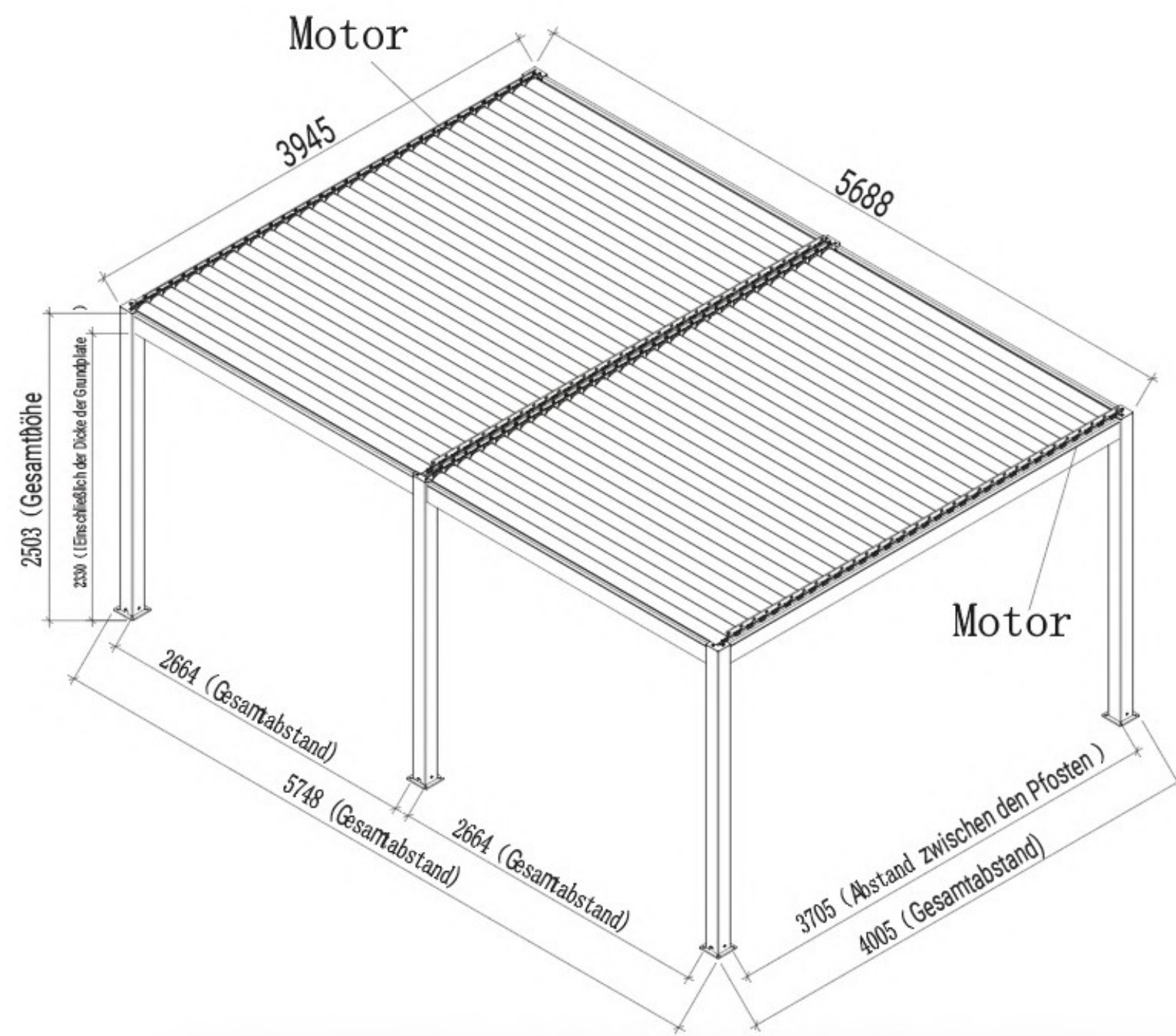


# Návod na montáž AIRCube® pergoly s motorem, volně stojící



**ROZMĚR: 600 x 400 CM (DVOUKŘÍDLÁ)**

# OBSAH

NÁSTROJE A PRACOVNÍ SÍLA	3
SEZNAM JEDNOTLIVÝCH DÍLŮ	4
POPIS PRODUKTU	7
DŮLEŽITÉ BEZPEČNOSTNÍ POKYNY	7
MONTÁŽ A POUŽITÍ	9
NASTAVENÍ MOTORU	20
DEMONTÁŽ	22
SKLADOVÁNÍ	22
LIKVIDACE ODPADU	22
VAROVÁNÍ	23

# NÁSTROJE A PRACOVNÍ SÍLA



Montáž:  
2 nebo 3 osoby

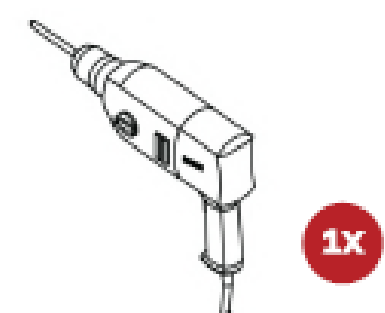
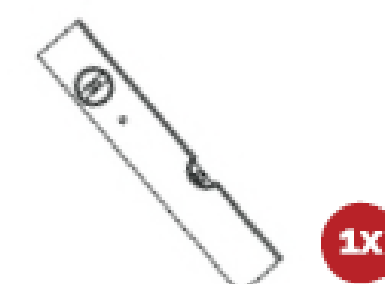
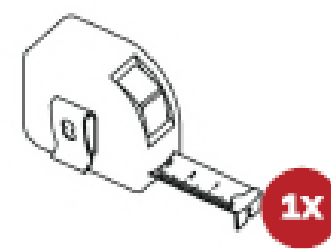


Pozor:  
Před instalací a použitím si pečlivě a úplně přečtěte tento návod k obsluze. Tento návod si uschovejte na bezpečném místě pro budoucí použití.

Vážený zákazníku,  
gratulujeme a děkujeme, že jste si zakoupili pergolu od naší společnosti. Abyste se z tohoto výrobku mohli dlouho těšit a v zájmu vlastní bezpečnosti i bezpečnosti ostatních, dodržujte prosím pokyny k montáži. Než začnete pergolu montovat a používat, doporučujeme se s tímto výrobkem seznámit. Ujistěte se, že jsou dodány všechny díly uvedené v následujících balicích listech a že jsou nepoškozené. Pokud zjistíte, že některé díly chybí nebo jsou poškozené, pergolu neinstalujte, ale neprodleně nás kontaktujte. Pokud některý z dílů chybí nebo je poškozený, nezačínajte s montáží.

## Další nástroje:

1. žebřík; 2. dodané klíče M10/13; 3. gumová palička; 4. svinovací metr; 5. dodaný šestihranný klíč 5 mm;  
6. tužka; 7. vodováha; 8. vrtačka






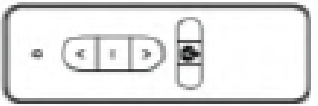







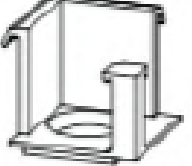


# SEZNAM JEDNOTLIVÝCH DÍLŮ



Než začnete pergolu stavět, zkontrolujte všechny díly podle seznamu dílů.

ROZMĚR: 600X400 cm (DVOUKŘÍDLÁ) SEZNAM DÍLŮ

①		12X	⑦		128X	⑬		2X
②		4X	⑧		128X	⑭		2X
③		6X	⑨		1X			
④		4X	⑩		1X			
⑤		2X	⑪		24X			
⑥		140X	⑫		4X			



A-1			2X
A-4			2X
A-2			1X
A-3			1X
A-5			1X
B-1			4X
B-2			2X
B-3			2X
C-1			1X
C-2			1X
C-3			1X
C-4			1X
C-5			2X
D-1			60X
D-2			2X
D-3			2X
E			4X

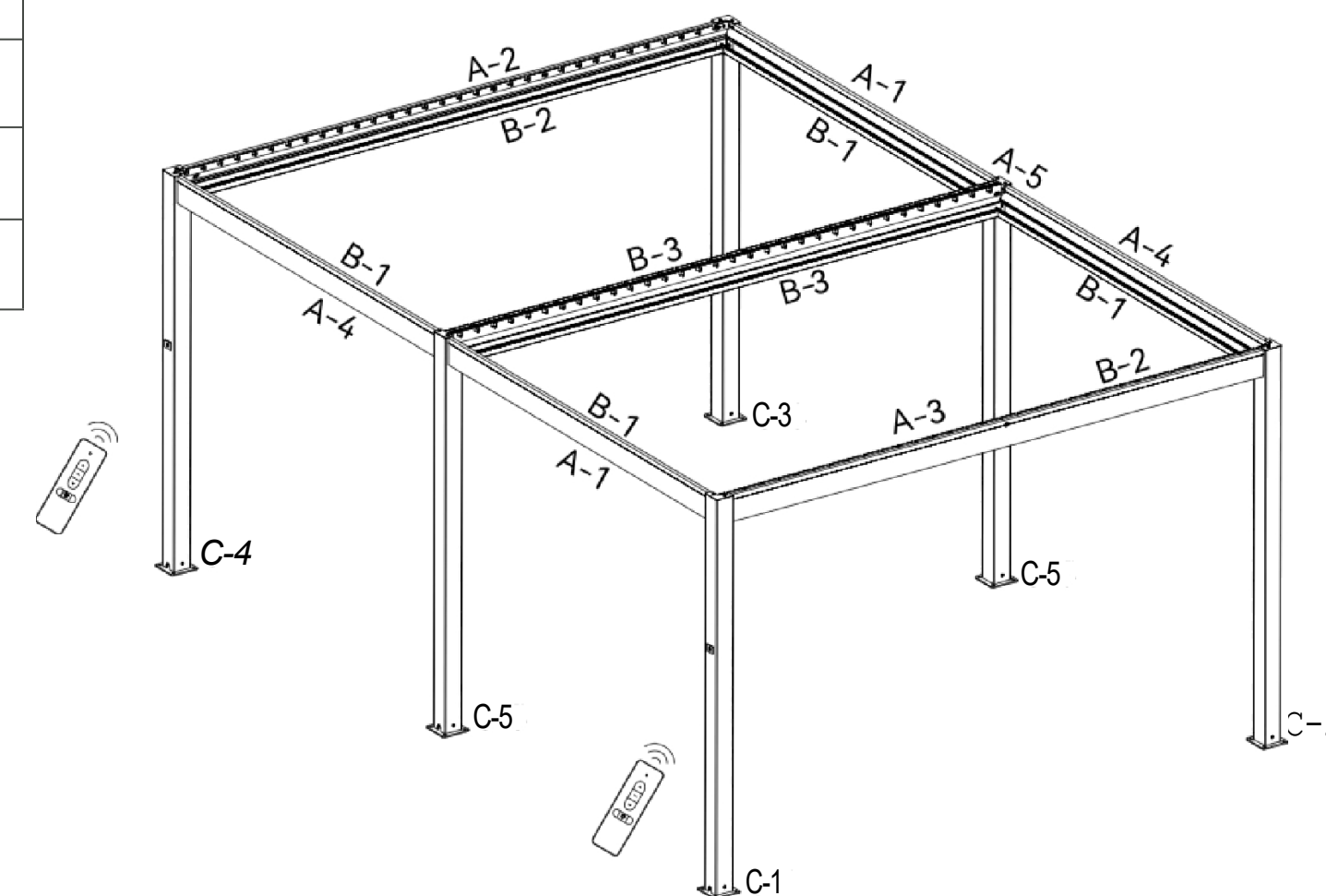
## HARDWARE A DALŠÍ DÍLY:



1 Šroub se zápusťnou hlavou M8x20	2 Šroub pro uchycení motoru	3 Základní deska
4 Vertikální kryt	5 Šroubový uzávěr M10	6 Šestihranný šroub M8x20
7 Plastové těsnění	7 Plastové těsnění	8 Jistící matice
9 Motor 1 s držákem motoru	10 Motor 2 s držákem motoru	11 Rozšiřovací šroub M8X100
12 Spojka žlabu	13 50 až 40 konektorů	14 2 dálkové ovladače

## SEZNAM DÍLŮ PRO HLINÍKOVÉ PROFILY:

(A-1) Trám /(A4) Trám	(A-2 ) Trám s drážkami pro směr motoru vlevo
(A-3) Trám s drážkami pro směr motoru vpravo	( A-5) Středový žlab
(B-1) Žlab	(B-2) Žlab
(B-3) Středový žlab	(C-1 ) Sloup + spojka sloupů
(C-2) Sloup + spojka sloupů	(C-3) Sloup + spojka sloupů
(C4) Sloup + spojka sloupů	(C-5) Středový sloup + spojka sloupů
(D-1) Společná lamela	(D-2) Středová lamela
(D-3) Pohonná lamela	(E) Ovládací tyč



# POPIS PRODUKTU



Využijte svůj venkovní obytný prostor naplno díky pergole, relaxujte a užívejte si přírody a zároveň se chraňte před sluncem, pergola s hliníkovým rámem s povrchovou úpravou je ideální pro zastínění vaší zahrady, terasy nebo bazénu na terase.

## DŮLEŽITÉ BEZPEČNOSTNÍ POKYNY

Upozornění: V zájmu bezpečnosti vaší i ostatních osob je důležité dodržovat následující pokyny a dbát varování. Vysvětlení symbolů



Tento výstražný trojúhelník upozorňuje na nebezpečí, která mohou vést k usmrcení nebo vážnému zranění nebo jsou důležitá pro funkci pergoly.










Tento symbol označuje důležité informace.



K instalaci této pergoly jsou nutné technické znalosti. Montáž této pergoly neprovádějte sami. V případě potřeby se obraťte na profesionálního řemeslníka:

- Nejste si jisti, zda lze pergolu nainstalovat na vámi zvolené místo.
- Nerozumíte návodu k obsluze nebo jeho částem.
- Nemáte potřebné nástroje.
- Nemáte potřebné technické znalosti

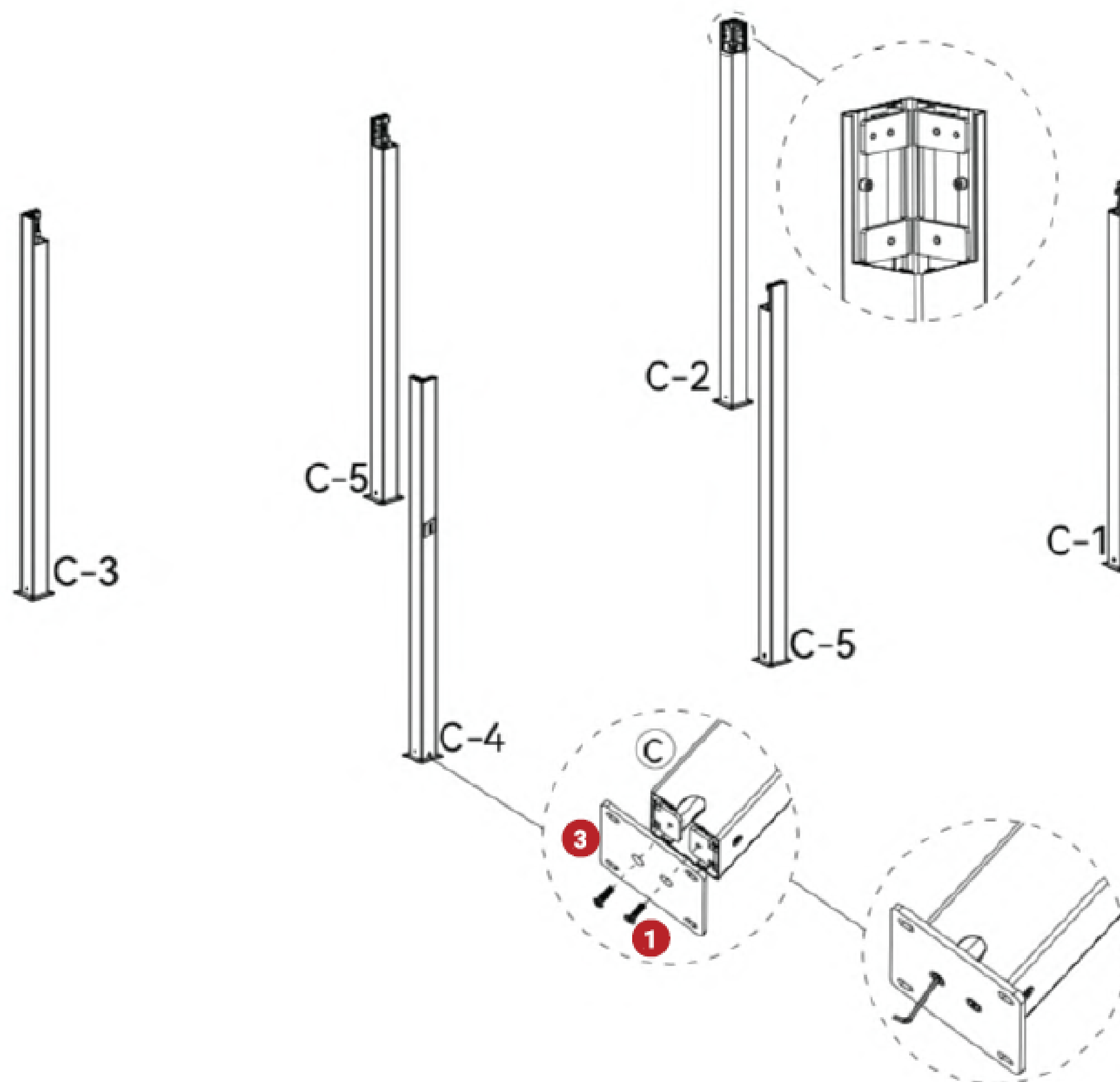
-  K instalaci této pergoly jsou nutné technické znalosti, protože výrobek je velký a těžký. Nepokoušejte se pergolu instalovat sami. V případě pádu pergoly může dojít k vážnému zranění a poškození! Obráťte se na autorizovaného montážního pracovníka, který vám pomůže.
-  Pokud zjistíte poškození nebo chybějící díly, pergolu neinstalujte. Obráťte se na svého prodejce.
-  Při montáži a seřizování udržujte děti a domácí zvířata mimo pracovní prostor.
-  Tento výrobek a jeho montážní díly jsou vhodné pouze pro instalaci na betonovou stěnu nebo stabilní zdivo; pokud je stěna/zdivo popraskané, je třeba se poradit s odborníkem.
-  Nikdo nesmí měnit design a konstrukci výrobků bez souhlasu výrobce nebo zplnomocněného zástupce.
-  Při montáži dbejte na to, abyste měli čisté ruce, jinak by se rám mohl zašpinit.
-  Na pergolu nesmí nikdo lézt. Na pergole je zakázáno věšet předměty. K ochraně nátěru byla použita fólie. Tuto fólii je nutné následně odstranit. Tato konstrukce není trvalá a záruka se nevztahuje na poškození způsobené extrémními povětrnostními podmínkami, jako je silný déšť, silný vítr nebo vysoké teplo z topení nebo grilování. Při montáži a používání tohoto výrobku je třeba vždy dodržovat bezpečnostní opatření, aby se snížilo riziko zranění osob a poškození zařízení. Před montáží a použitím si přečtěte všechny pokyny. Nikdy nenechávejte děti bez dozoru v blízkosti/pod touto pergolou. nepokoušejte se pergolu montovat nebo používat při mírném nebo silném větru. Při silném větru nebo extrémních povětrnostních podmínkách mějte pergolu vždy otevřenou a zajištěnou, abyste zabránili poškození pergoly nebo zranění.

# MONTÁŽ A POUŽITÍ



- 1** Připevněte základní desku 3x6 na spodní stranu sloupů (C-1 X1, C-2 X1, C-3 X1, C-4 X1, C-5 X2).  
K upevnění použijte šestihřanný klíč nebo elektrickou vrtačku a šrouby 1x12. Sloupky C-1 a C-3, C-2 a C-4, C-5 a C-5 by měly být instalovány diagonálně, jak je znázorněno níže.  
Ujistěte se, že všechny sloupky jsou ve stejné horizontální rovině.

<b>1</b> x 12	
<b>3</b> x 6	
C-1 x 1	
C-2 x 1	
C-3 x 1	
C-4 x 1	
C-5 x 2	

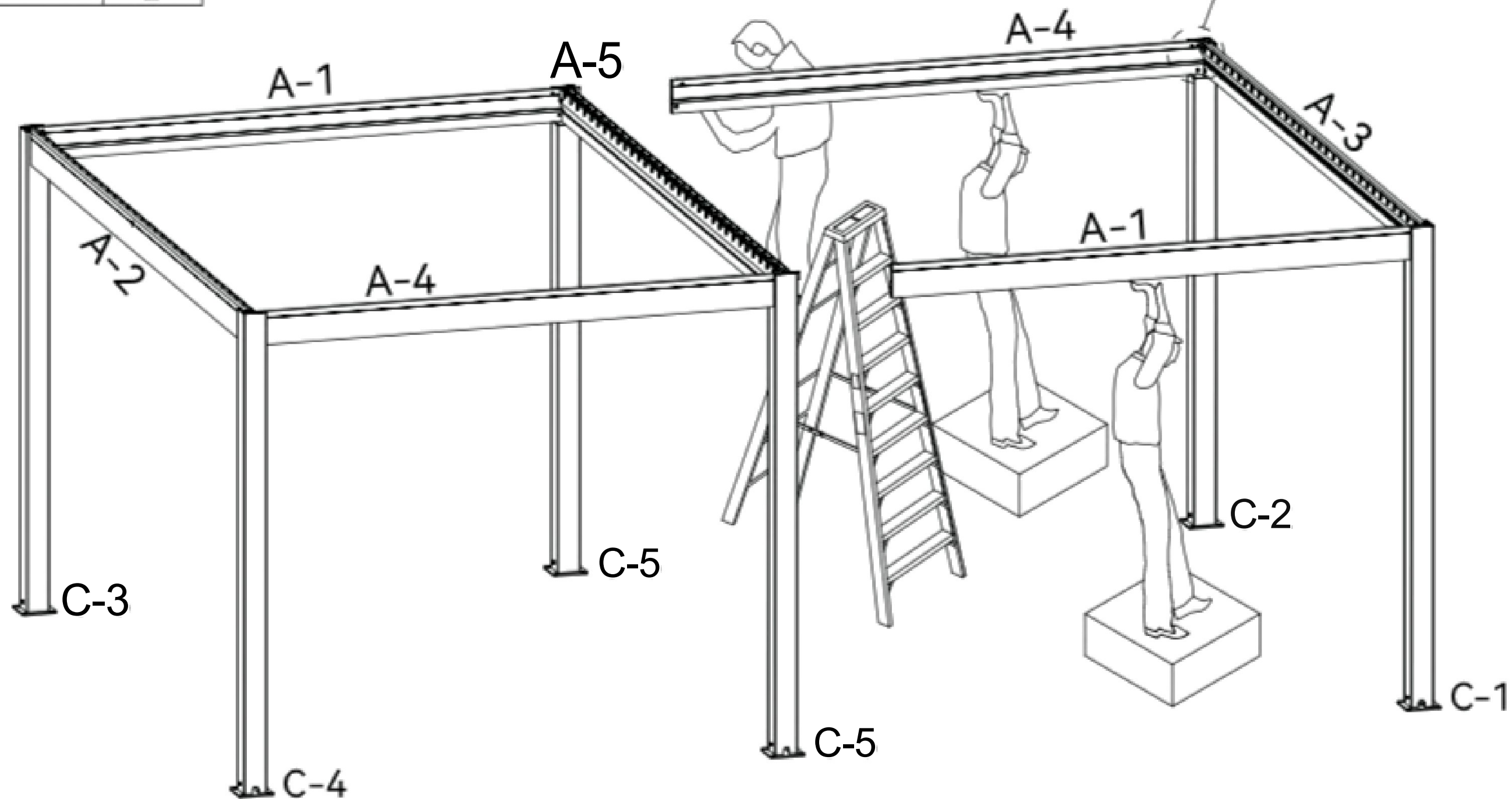
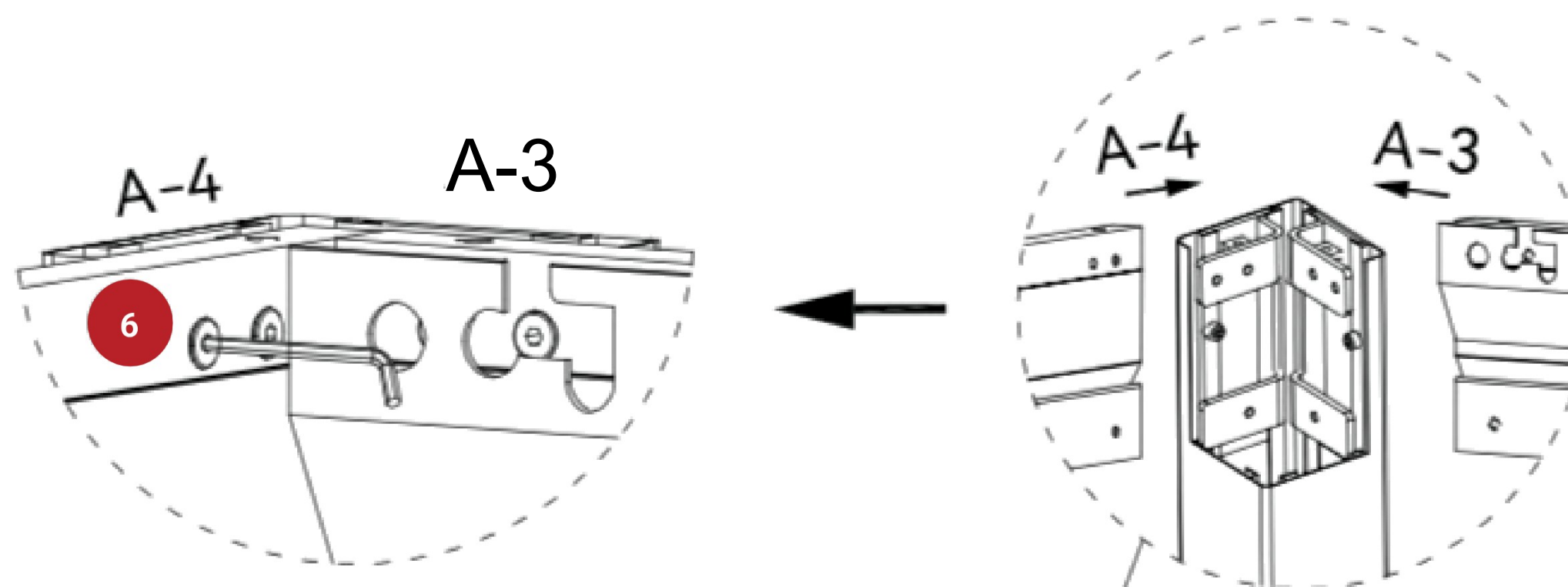




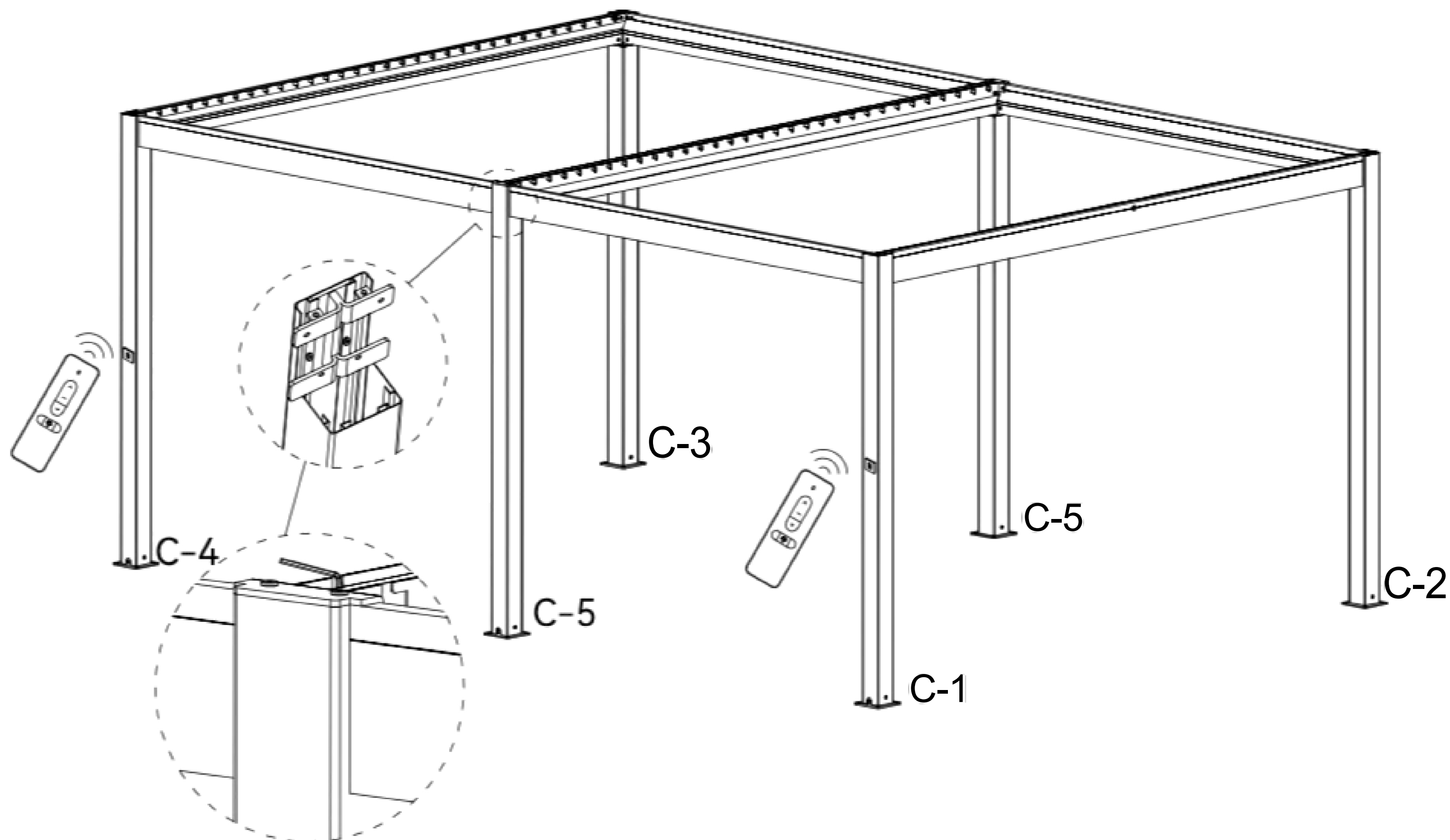
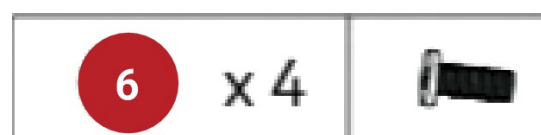
**2** Připevněte trám A-1X2, trám A-4x2, trám A-2x1, trám A-3x1, trám A- 5x1 a upevněte je šrouby6x32.



<b>6</b>	x 32	
A-1	x 2	
A-4	x 2	
A-2	x 1	
A-3	x 1	
A-5	x 1	



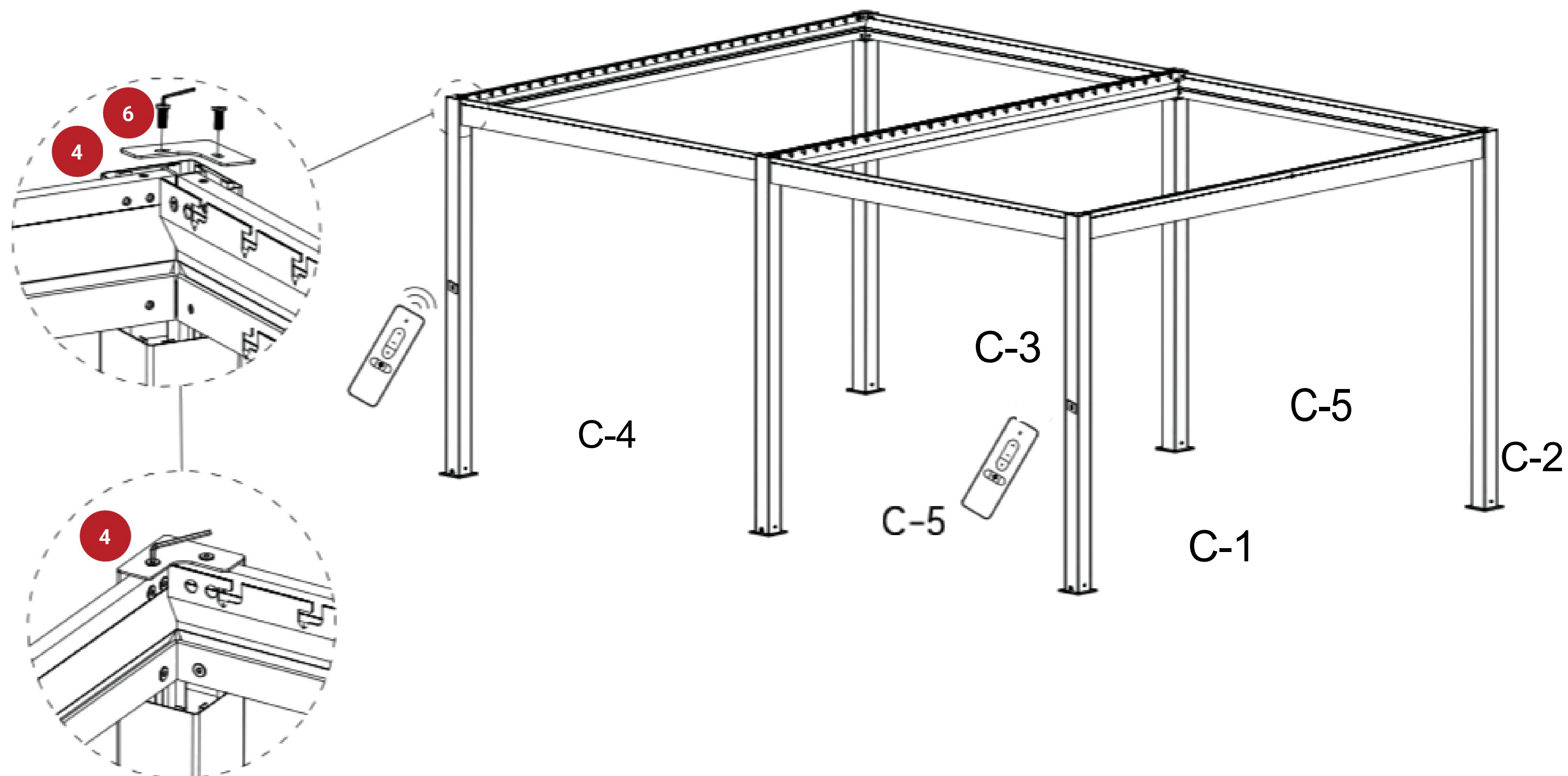
**3** Pomocí šroubů 6x4 upevněte trám 1 a trám 4.



# 4 Připevněte svislý kryt 4x4 a zajistěte jej šrouby 6x8.




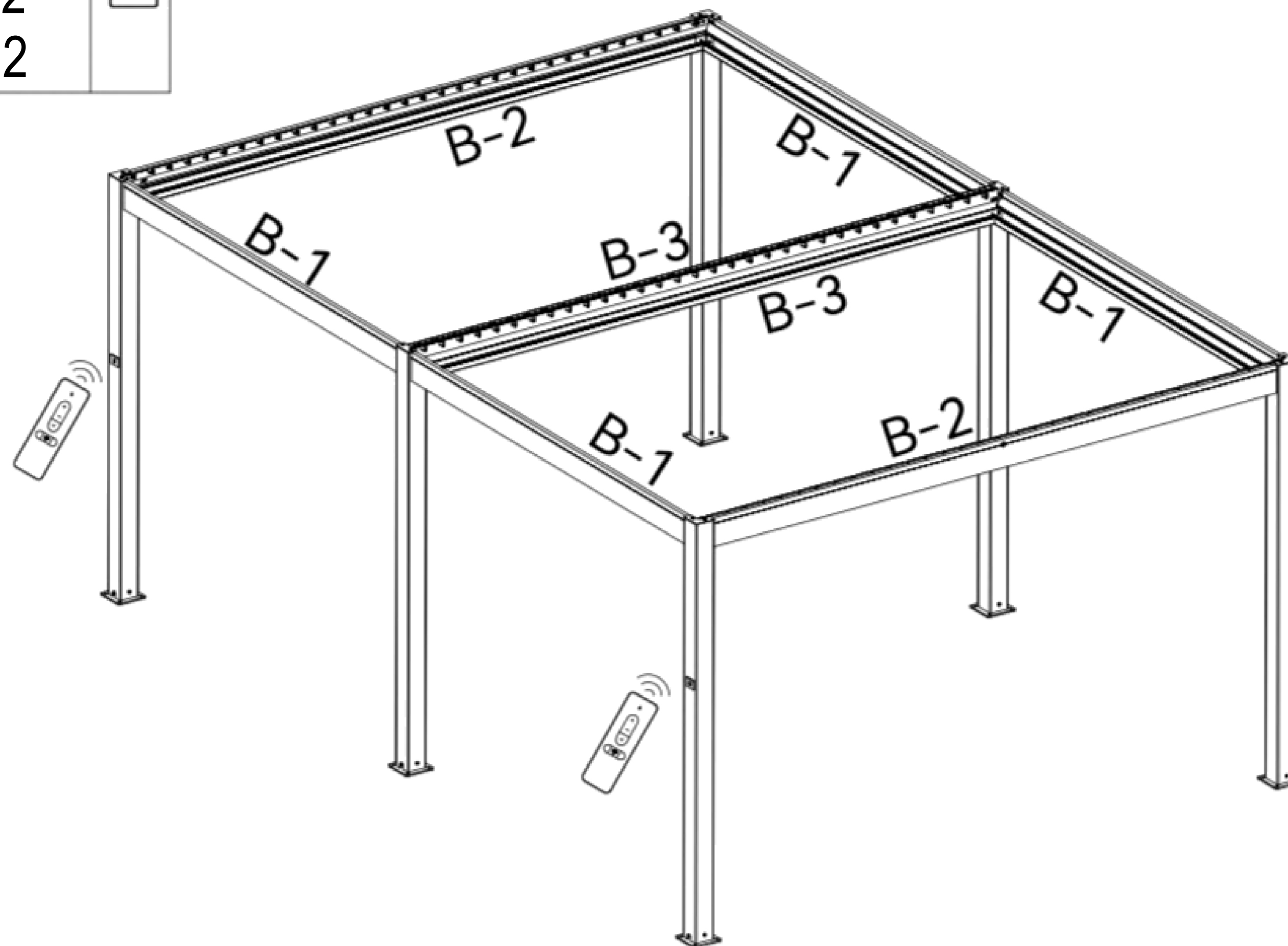
6	x 8	
4	x 4	



- 5** Připevněte všech osm žlabů B-1X4, B-2X2, B-3X2 zaháknutím do trámu A-1, A-2, A-3.



B-1 x 4	
B-2 x 2	
B-3 x 2	

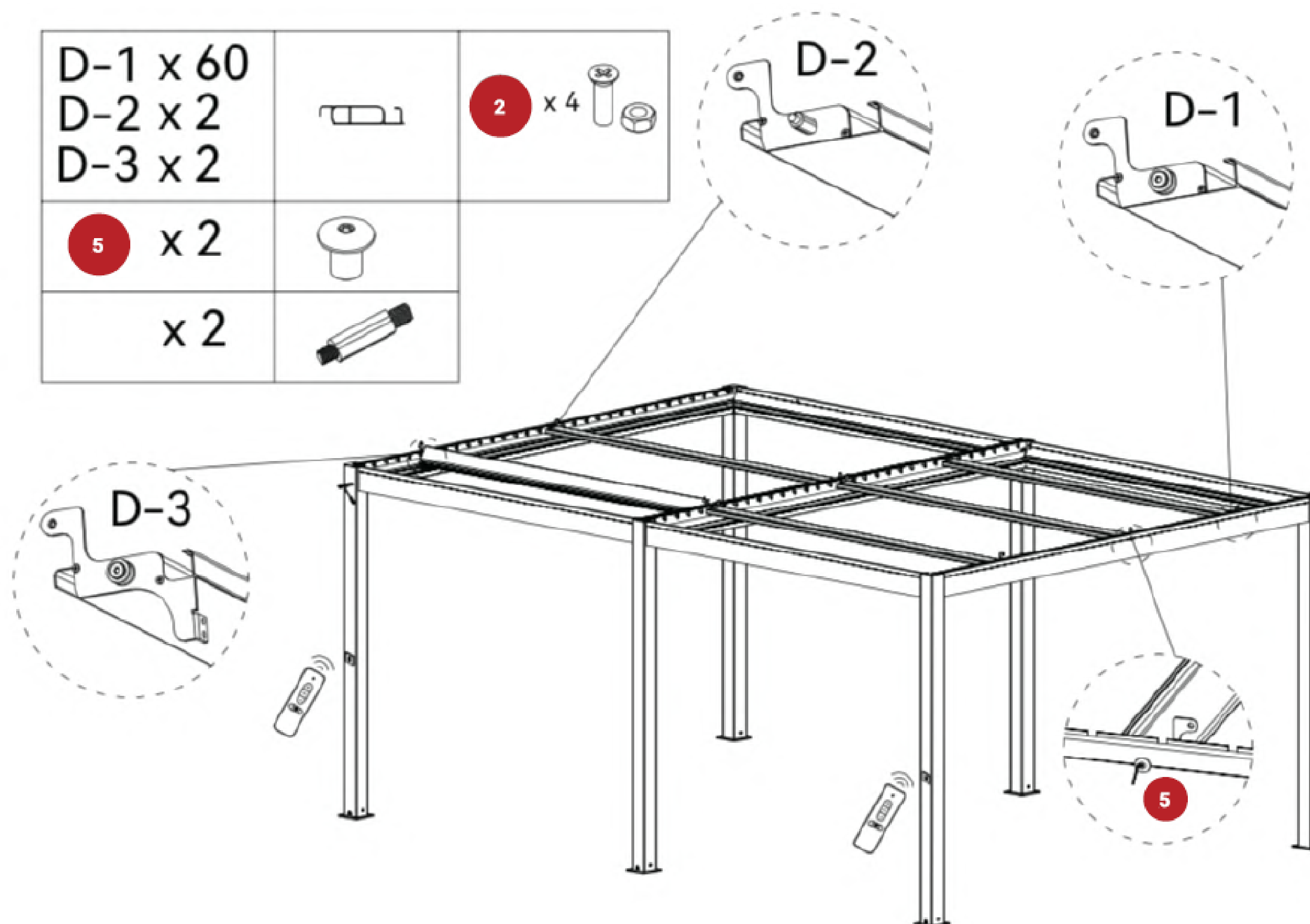




**6**

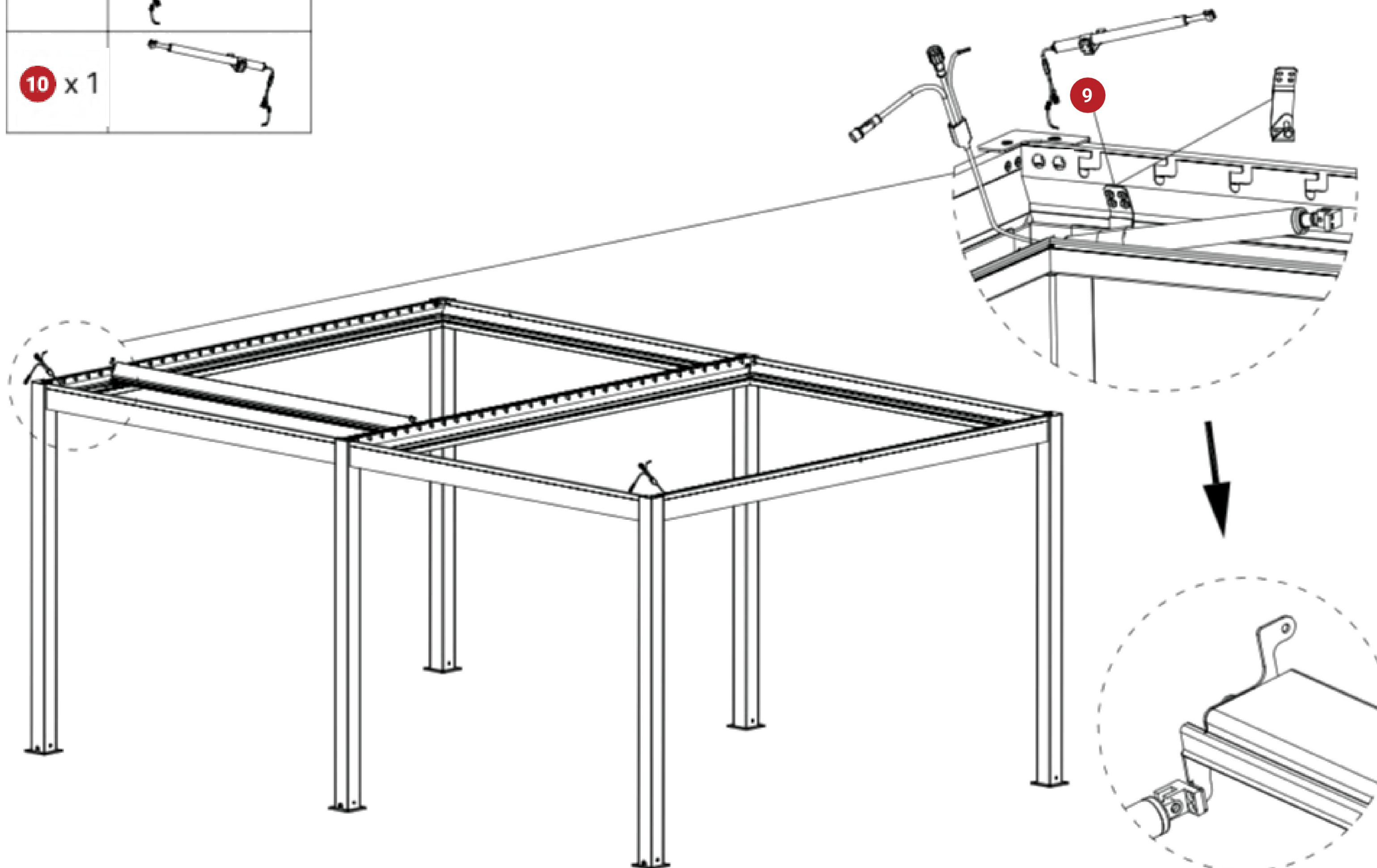
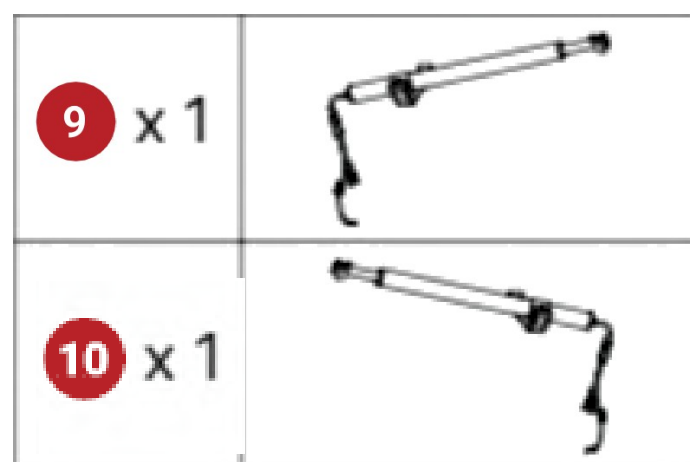
Otvory jsou umístěny ve středu nřámu(A-2,A-3,A-5).  
Umístěte středovou lamelu D-2 do otvoru na drážkovaných  
podpěrách A-2, A-3, A-5 a srovnejte ji s otvory pro rozměr 600 x 400  
cm.

Upevněte lamely pomocí matice M10 5X2. Umístěte pohonnou  
lamelu D-3 v jedné linii se 7. štěrbínou (zkontrolujte směr  
upevnění na trámu A-2, A-3, A-5). Vložte všechny běžné lamely  
D1 do zbývajících štěrbín v nosnících.

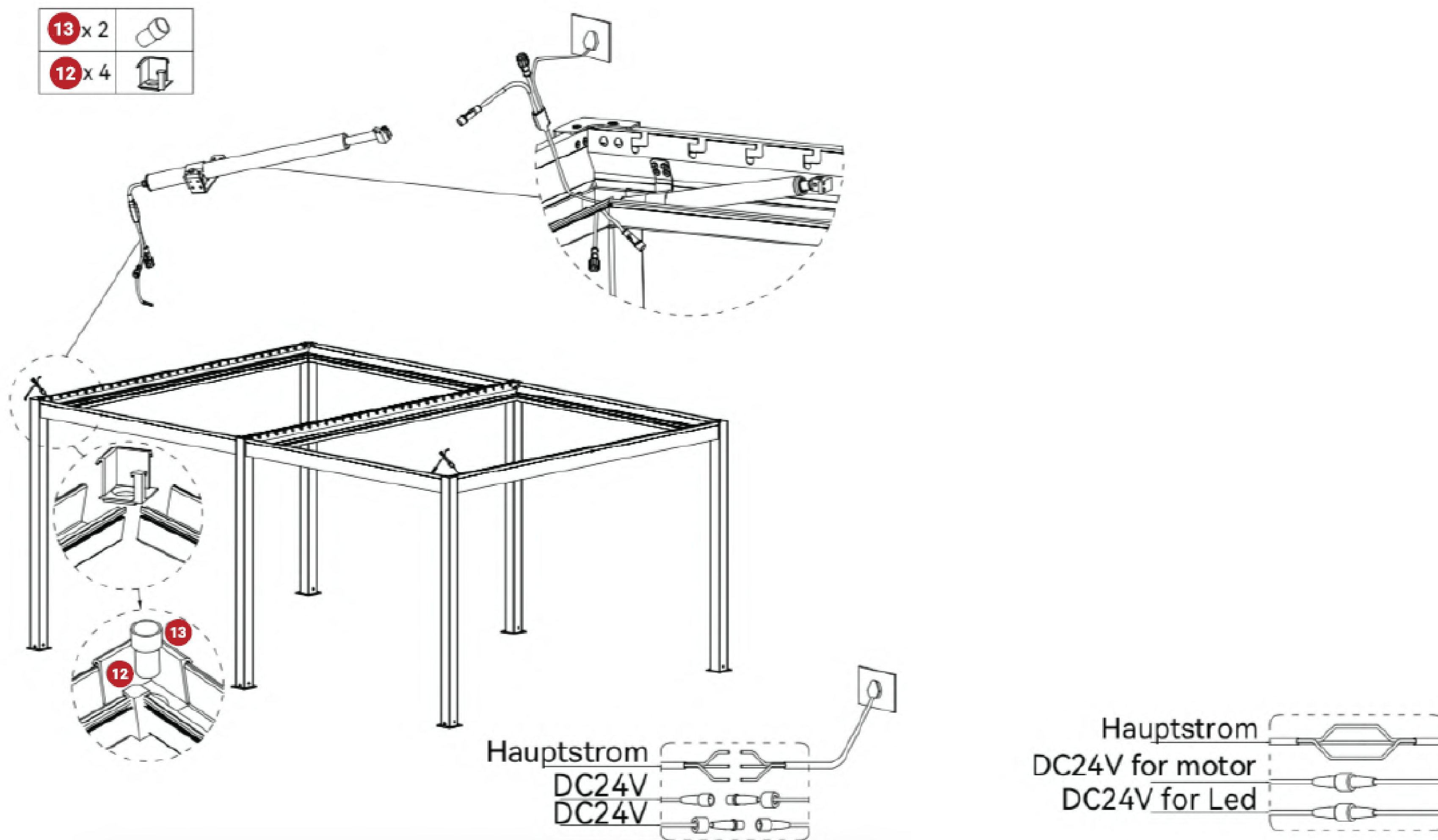




**7** Připevněte motor 9x1+10X1 podle obrázku níže.



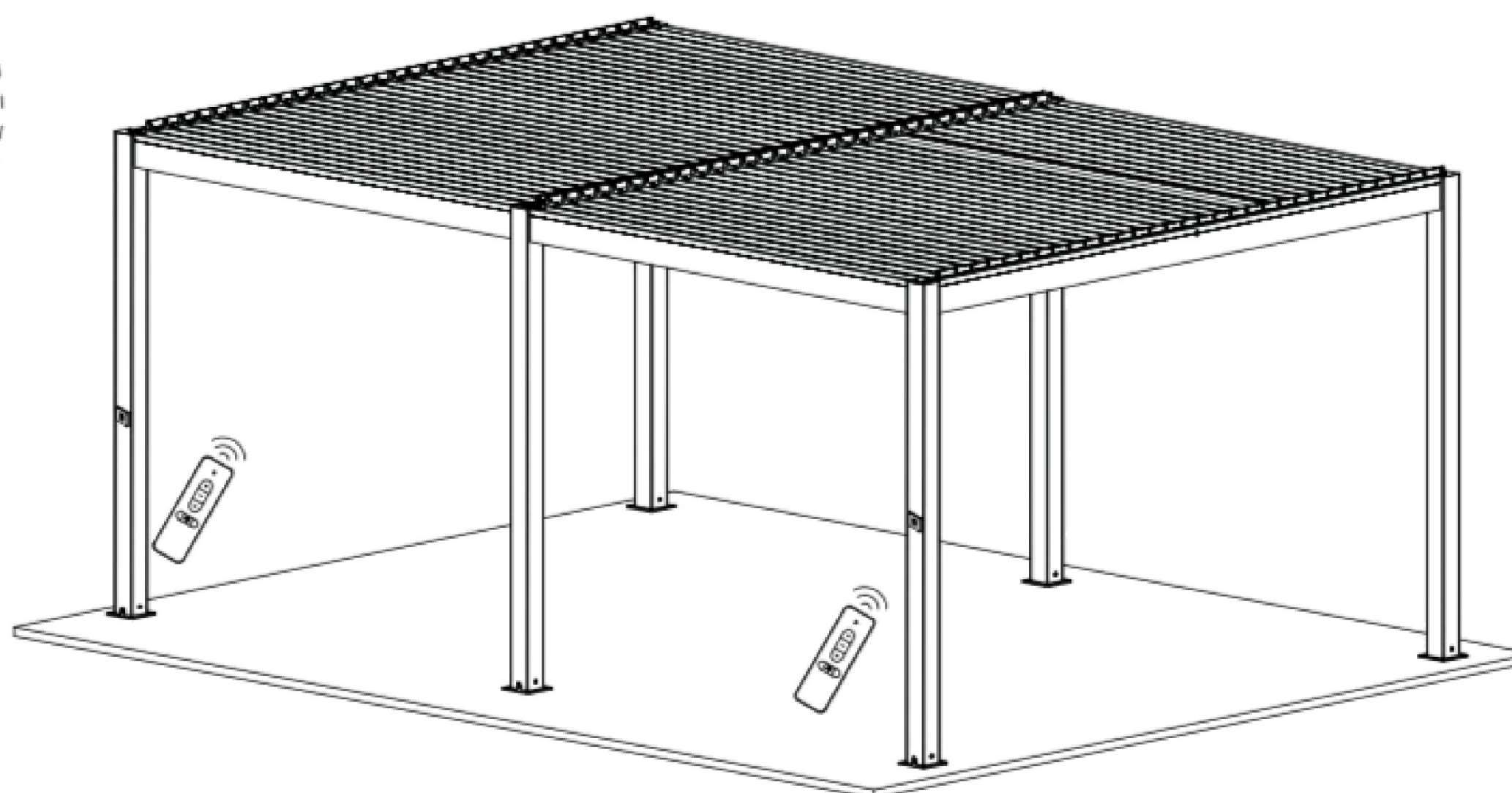
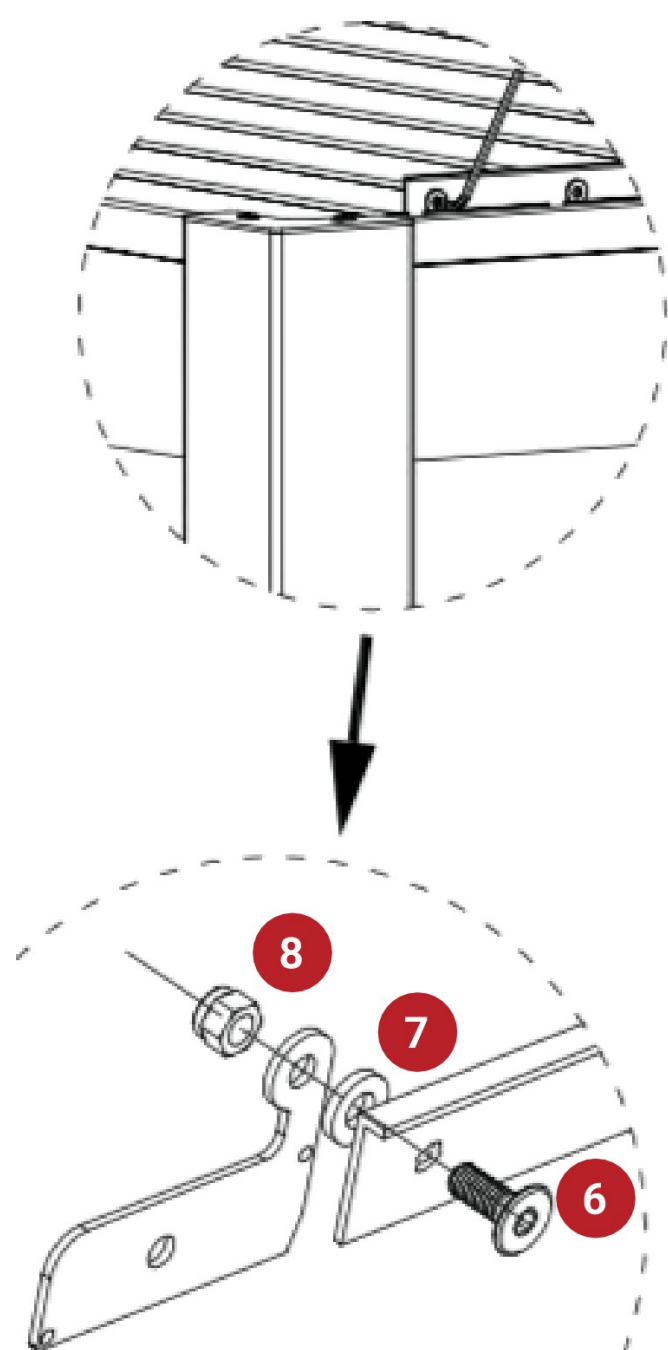
- 8** Připevněte žlabovou zátku 12x4 a zátku 13x2 (50-40). Připojte zástrčku a zástrčku pro LED osvětlení (DC24V na DC24V) a motor (DC24V na DC24V) a zapojte napájecí kabel do místní zásuvky.



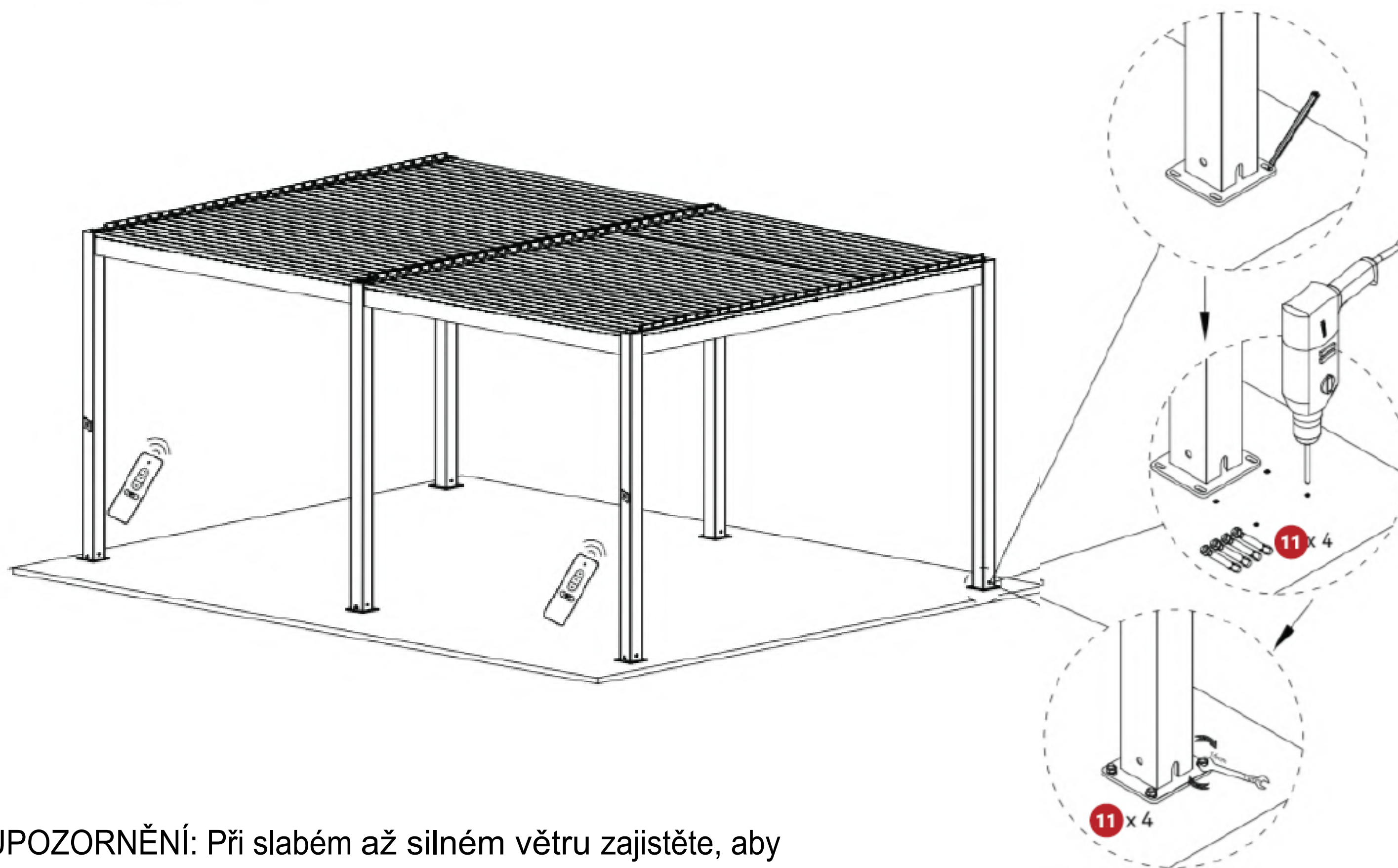
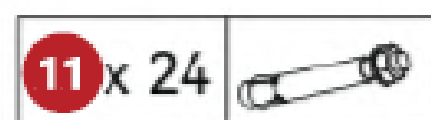
- 9** Fix Ex4 (plochý L- tvarovaný hliníkový profil). Pro každou jinou žaluzie je nutný jeden. K utažení použijte šroub 6x128, plastové těsnění 7x128 a matici 8x128 pro velikost 600 x 400 cm. Upevněte žaluzie na zadní straně. **POZNÁMKA:** Nepřetahujte. Přetažení zabrání pohybu lamel.



<b>6</b> x 128	<b>7</b> x 128	<b>8</b> x 128	<b>E</b> x 4



- 10** Označte si otvory pro rozpěrné šrouby 11x4 na každém sloupku. Dbejte na to, aby průměr vrtáku byl 12 mm. Vložte hmoždinky. V případě potřeby použijte vrtací kladivo. Umístěte sloupky přes hmoždinky. Utáhněte matice. Po instalaci zkontrolujte, zda byly odstraněny všechny zbytky plastů a že byly na všechny rohy a okapy nanesené silikonové těsnění.



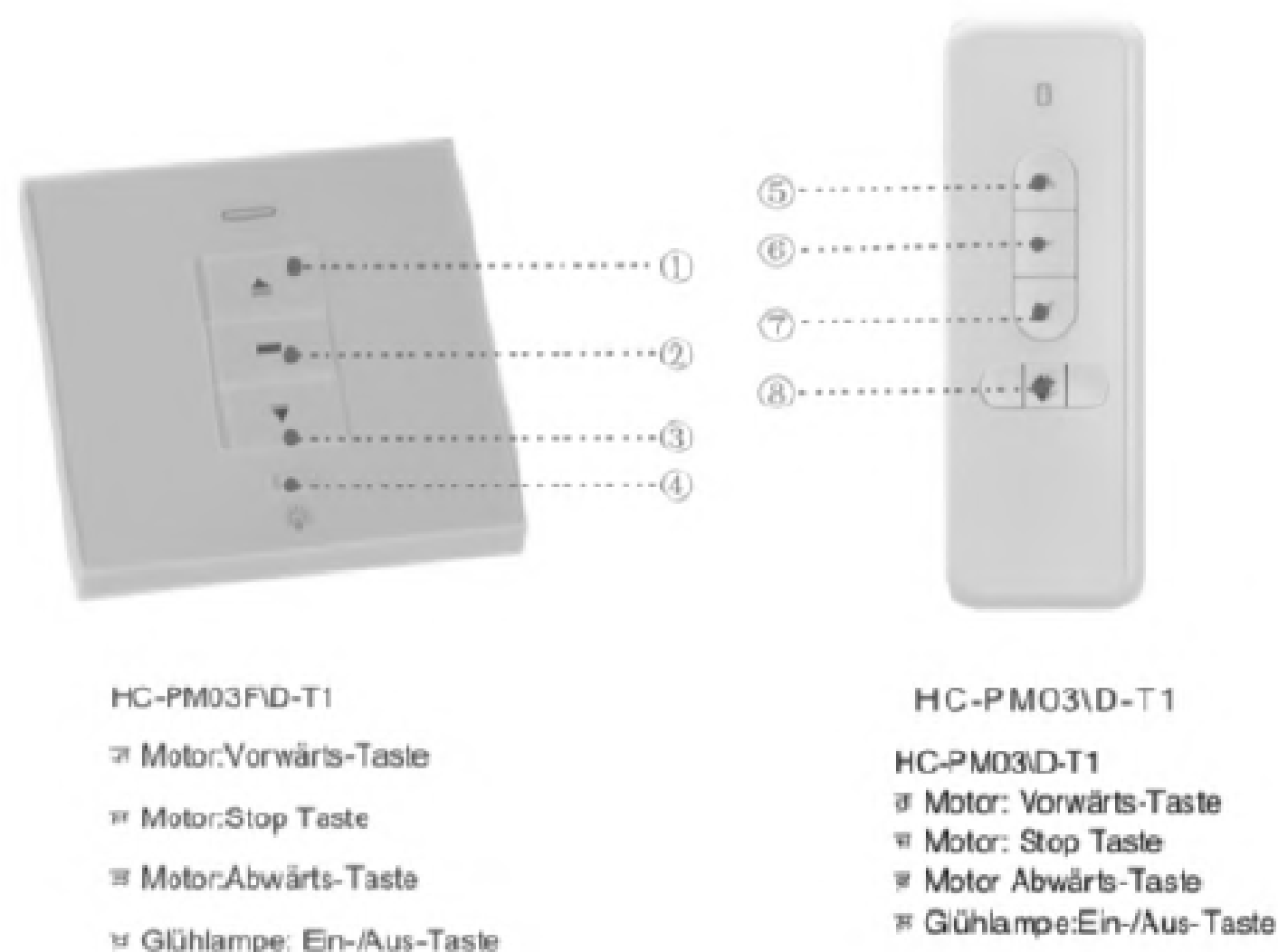
**UPOZORNĚNÍ:** Při slabém až silném větru zajistěte, aby byly lamely otevřené.



# NASTAVENÍ MOTORU



## Návod k obsluze dálkového ovládání s ovládáním světla



### 1.Funkce a vlastnosti

**Rozměry:** Zařízení má rozměry 86 mm x 86 mm, což odpovídá mezinárodnímu instalačnímu standardu.

**Elektrická konstrukce:** Částečně splňuje požadavky na požární bezpečnost v elektrotechnice.

**Kvalita:** Použitý mikroprocesor průmyslové kvality zvyšuje spolehlivost. Součástky jsou vyrobeny s využitím přesné povrchové montáže (SMT), jsou odolné vůči vlhkosti a jsou použity bezprašné spínače.

**Bezpečnost:** Zařízení je vybaveno ochranou proti přetížení, doba napájení je 5 minut. Je kompatibilní s různými typy motorů.

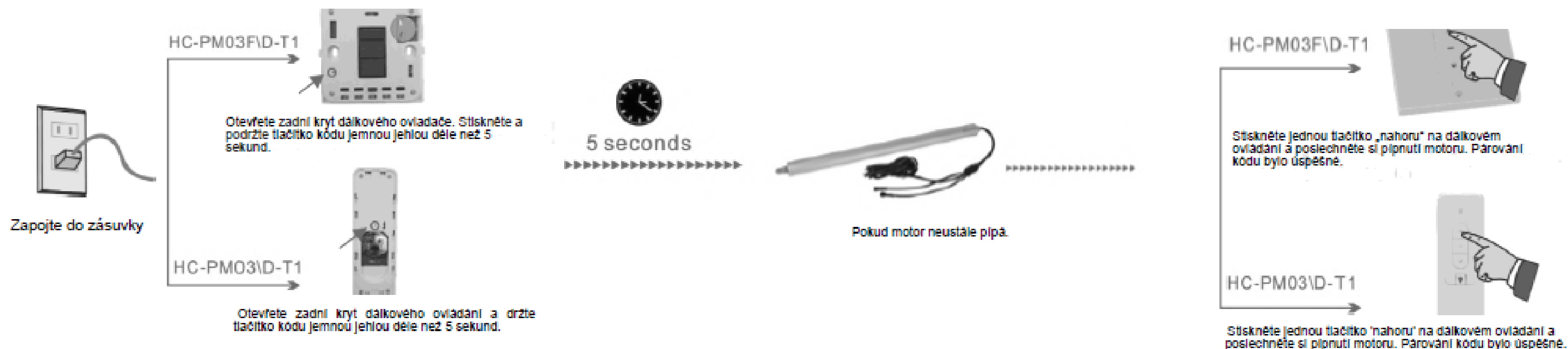
### Parametry produktu

Produktname	Fernbedienung mit Lichtsteuerung
Produktmodell	HC-PM03F\D-T1
Emptangs-/ Sendetrequenz	433.92MHz
Arbeitstemperatur	-20°C~ + 85°C
Emptangssensibilitat	-110dBm
Erlaubte Anzahl von Sendern	≤8pcs

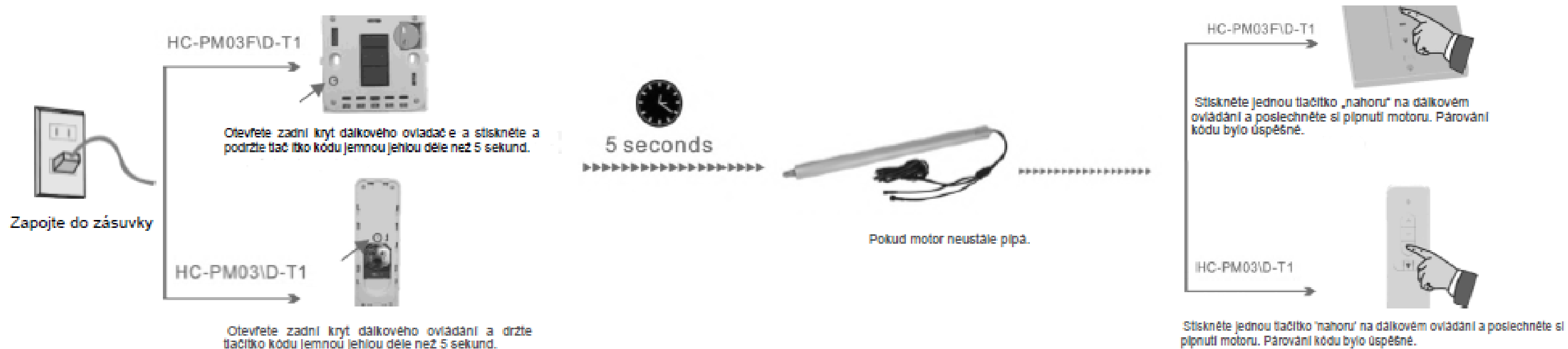
Produktname	Fernbedienung mit Lichtsteuerung
Produktmodell	HC-PM03\D-T1
Emptangs-/ Sendetrequenz	433.92MHz
Arbeitstemperatur	-20°C~ + 85°C
Emptangssensibilitat	-110dBm
Erlaubte Anzahl von Sendern	≤8pcs



## A. Naučte se programovat



## B. Odstranit kód



# DEMONTÁŽ



Pokud chcete pergolu demontovat, postupujte následovně. Pozor! K tomuto kroku jsou zapotřebí nejméně dvě osoby.

- Než začnete pergolu demontovat, nechte roletu otevřenou. Svažte žaluzie pergoly k sobě. Zabraňte nechtěnému otevření. To může vést k poškození a zranění. Můžete použít ochrannou pásku přiloženou k pergole při nákupu.
- Při demontáži pergoly postupujte podle montážních pokynů v opačném pořadí
- Ujistěte se, že jsou vyvrtané otvory ve stěně řádně utěsněny
- Pozor! Bezpečnostní informace a pokyny je nutné dodržovat i při instalaci

# SKLADOVÁNÍ

Pokud pergolu nehodláte delší dobu používat, je vhodné ji z držáků sejmout a uskladnit.

- Před uskladněním se ujistěte, že je rám zcela suchý
- Pergolu skladujte na suchém a bezpečném místě mimo dosah dětí

# LIKVIDACE ODPADU

Abyste předešli možnému poškození životního prostředí nebo lidského zdraví v důsledku nekontrolované

likvidace odpadu, nelikvidujte tuto pergolu společně s ostatním domovním odpadem a podporujte odpovědné

opětovné využívání materiálových zdrojů. Pro vrácení použitého spotřebiče využijte systém zpětného

odběru a sběru nebo se obraťte na prodejnu, kde jste výrobek zakoupili. Mohou tento výrobek převzít k

ekologické recyklaci v souladu s místními směrnici.

# VAROVÁNÍ



Před instalací si vždy přečtěte návod k obsluze. Nedodržení pokynů může mít za následek poškození majetku nebo zranění.

Pečlivě změřte prostor potřebný pro stříšku. Ujistěte se, že v tomto prostoru nejsou žádné překážky.

Pro snadnou manipulaci se sklem používejte zvedáky kotoučů s minimální nosností 75 kg na jednu přísavku.

Pokud si sami provedete změny na částech stříšky Durchdacht, vždy tím zrušíte platnost záruky. To platí pro jiné úpravy, než které jsou uvedeny v návodu k montáži.

Při pokládce střešní krytiny by měla stěna probíhat rovně a být schopna unést dostatečnou hmotnost: 200 kg na běžný metr.

Ve všech případech zajistěte pevný základ.



Tyto pokyny vždy uchovávejte na bezpečném místě, abyste k nim měli kdykoli přístup.

Přepravujte a skladujte díly stříšky v původním obalu, aby nedošlo k poškození výrobku.

Pracujte bezpečně. Vždy noste bezpečnostní obuv a ochranné brýle a při řezání a vrtání používejte ochranu sluchu, rukavice a obličejovou masku.

**Při použití**  
Na díly jiné než Durchdacht se nevztahuje záruka na konstrukci Durchdacht, pokud váš dodavatel Durchdacht nestanoví jinak.  
Doporučený prodejce. Zvažte například použití jiných typů střešních panelů nebo sloupků.

Vzhledem k roztažnosti materiálu nesmí být krytina umístěna příliš těsně mezi dvěma stěnami, ale na každý metr šířky krytiny musí zůstat volných 1,5 mm.

Durchdacht stříšky lze zatížit 80 kg/m<sup>2</sup>. To odpovídá 40 cm čerstvého sněhu podle normy NEN 6702.



K instalaci stříšky Durchdacht jsou zapotřebí nejméně dvě osoby.

Aby nedošlo k poškození skleněných desek, doporučujeme je skladovat, přepravovat a manipulovat s nimi ve svislé poloze a nepokládat je na tvrdý nebo nerovný povrch.

Ujistěte se, že je k dispozici dostatek osob, které mohou manipulovat s těžkými částmi střechy, nebo použijte skleněný a/nebo stavební výtah.

Před instalací dílu zkontrolujte, zda není vadný. Pokud zjistíte závadu, pořiďte fotografie a kontaktujte svého prodejce Durchdacht.

Polykarbonátové střešní desky pokládejte stranou odolnou proti UV záření směrem nahoru, aby nedošlo ke změně barvy.

Pod střešními panely stříšky Durchdacht® může docházet ke kondenzaci. Aby nedošlo k poškození vodou, doporučujeme pod střechu umístit pouze nábytek a kryty teras, které jsou odolné proti kondenzaci.

# Durchdacht

## BEZPEČNOSTNÍ POZNÁMKA

- Bioklimatické pergola musí být instalována v souladu s pokyny popsány v tomto návodu k obsluze.
- V případě nedodržení těchto pokynů společnost TIR TECHNOLOGIES nenese žádnou odpovědnost a záruka zaniká. Kromě toho může nedodržení pokynů vést k vážným fyzickým a materiálním škodám.
- Instalaci může provádět pouze odborník, který je pro tuto činnost vyškolen a oprávněn.
- Instalace musí být provedena v souladu s platnými předpisy. Montážní firma musí zajistit, aby při instalaci pergoly byly dodrženy požadavky norem CE a/nebo NF pro uzamykací zařízení.
- Elektrická instalace musí být provedena v souladu s normou NFC 15-100 a smí ji provádět pouze speciálně vyškolení a autorizovaní elektrikáři.
- Po instalaci se ujistěte, že bezpečnostní zařízení správně fungují.

	Interform Group GmbH Co KG Bunsentraße 7 64347 Griesheim	Hliníkové zastřešení / přístřešek pro auto / veranda / zimní zahradu
--	--	--