

NÁVOD K MONTÁŽI



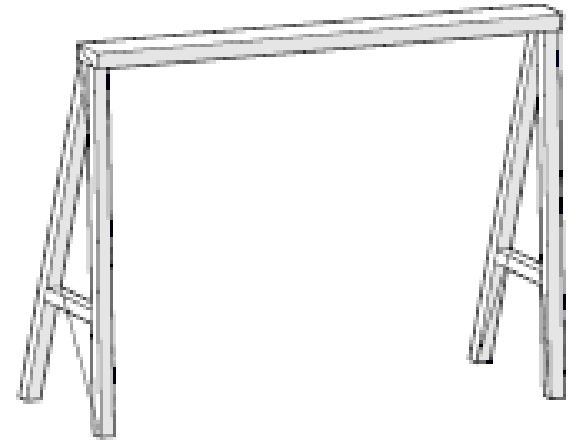
ZASTŘEŠENÍ TERASY - PŘÍSTŘEŠEK PRO AUTO - ZIMNÍ ZAHRADA

pro rozměr od 3 do 6 m šířky

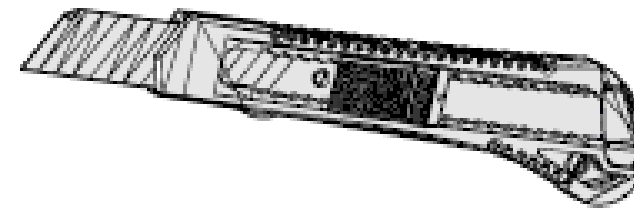
OBSAH

NÁSTROJE	1
POTŘEBNÉ NÁSTROJE	2
KOMPONENTY	3
MONTÁŽ	6
VAROVÁNÍ	62

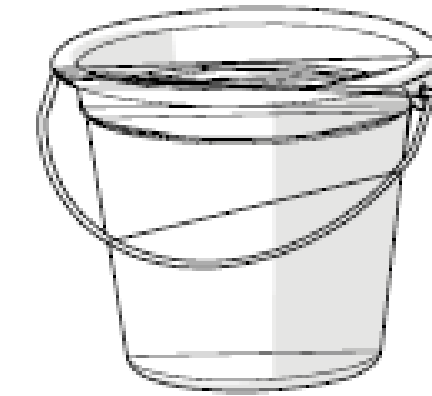
NÁSTROJE



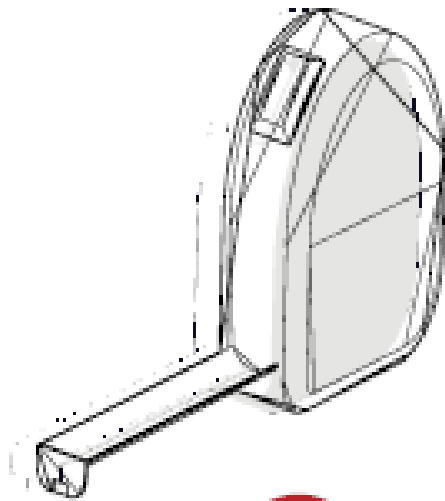
2x



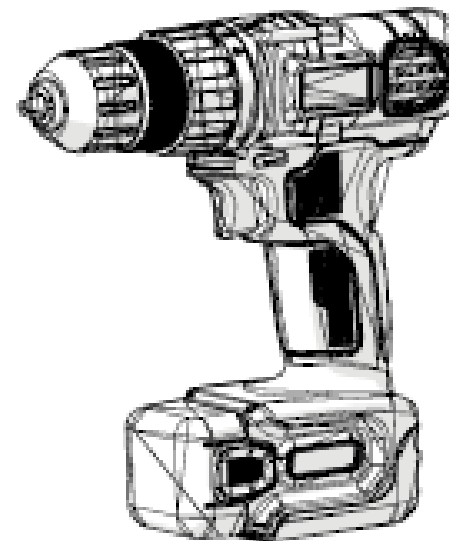
1x



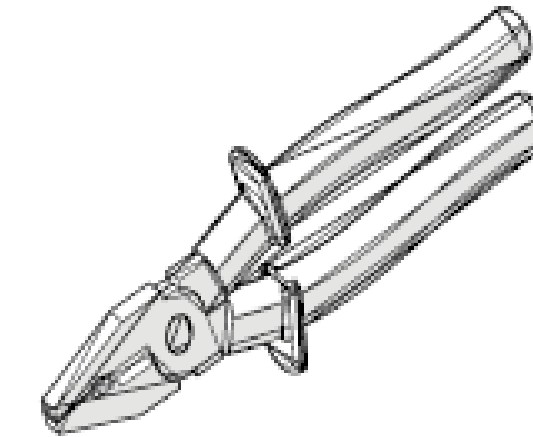
1x



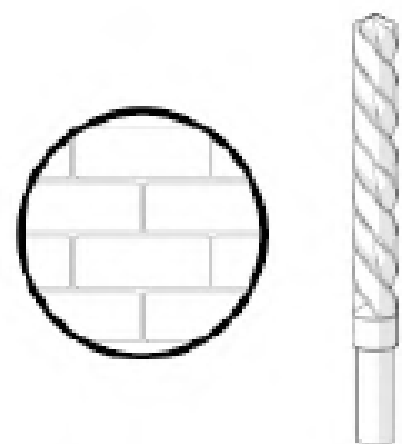
1x



1x

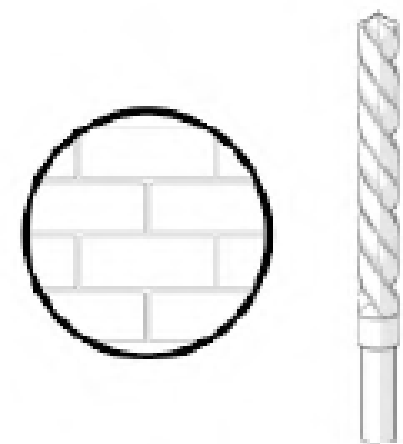


1x



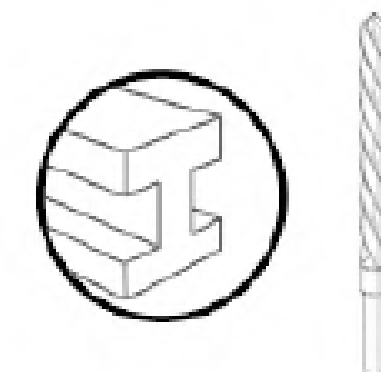
1x

Ø 10mm

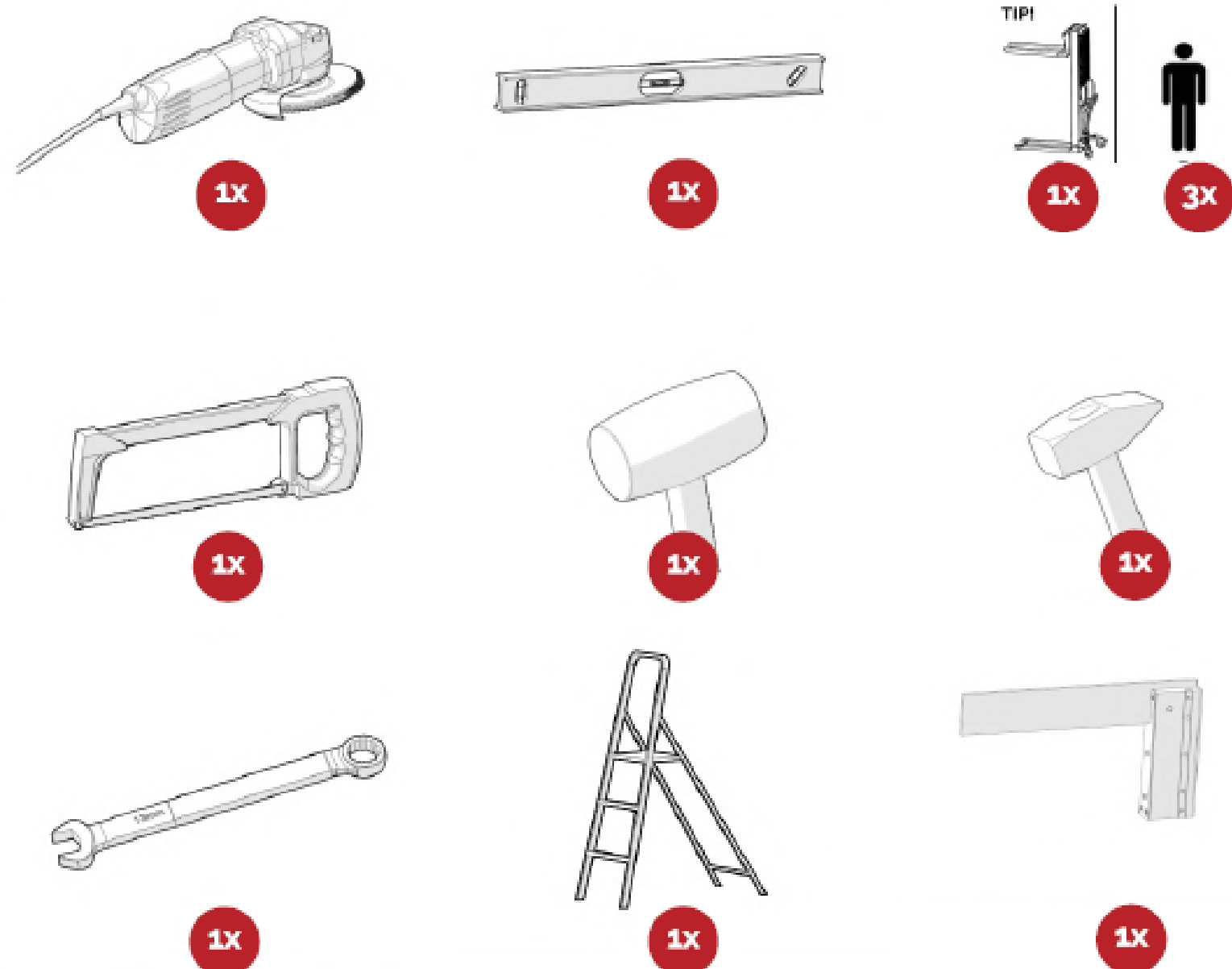


1x

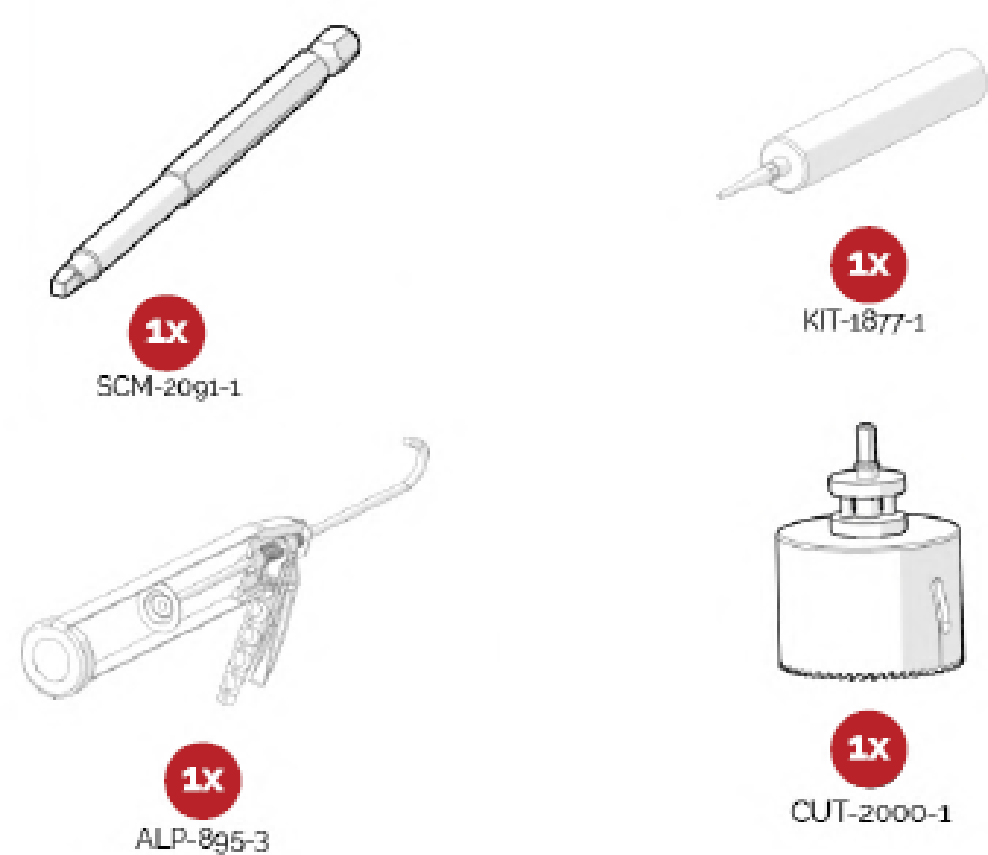
Ø 8mm



1x



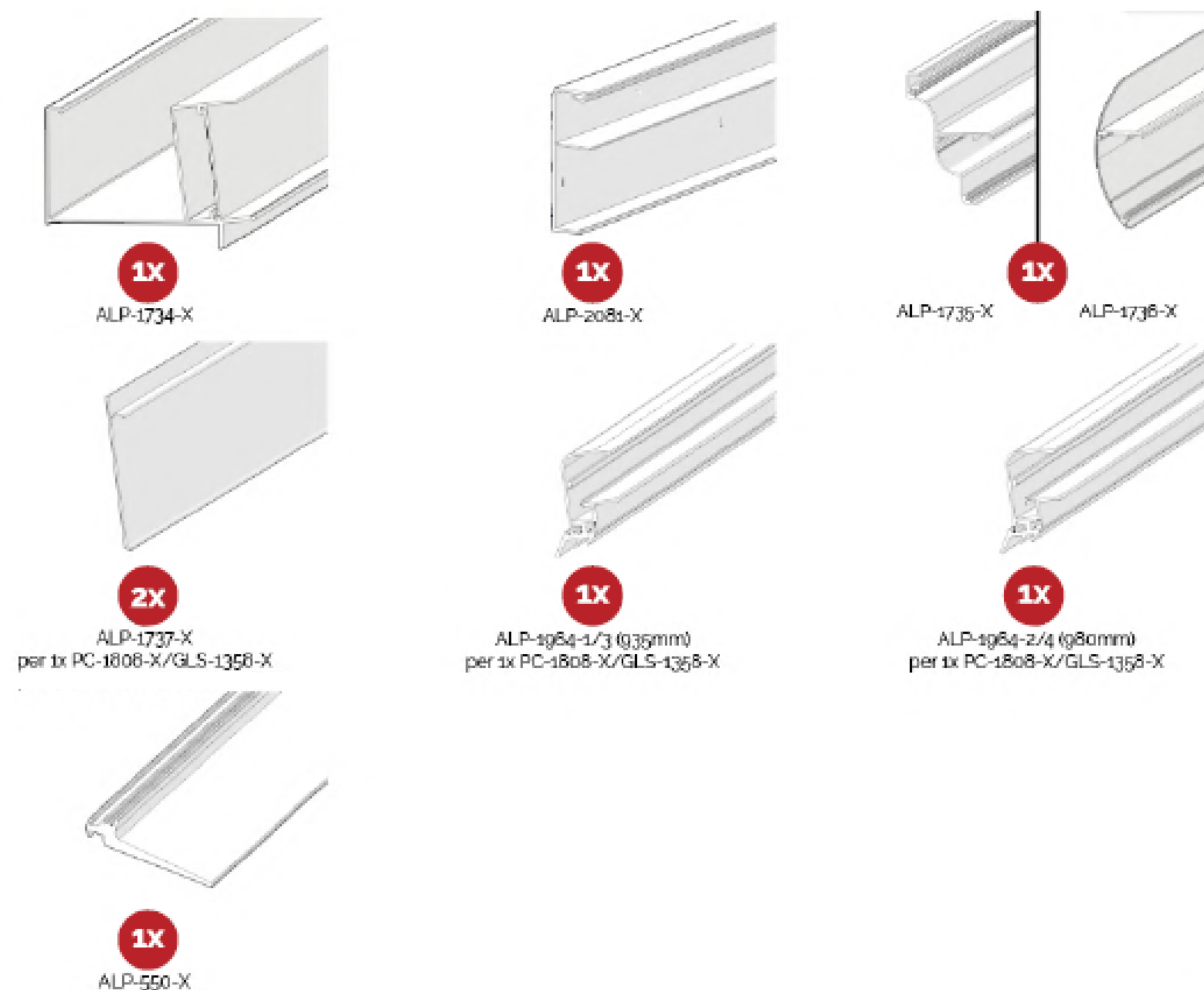
POTŘEBNÉ NÁSTROJE



KOMPONENTY

D

Následující seznam ukazuje požadovaná minimální množství



PCK-3001-X / PCK-3002-X / PCK-3003-X / PCK-3004-X

2x na pergolu



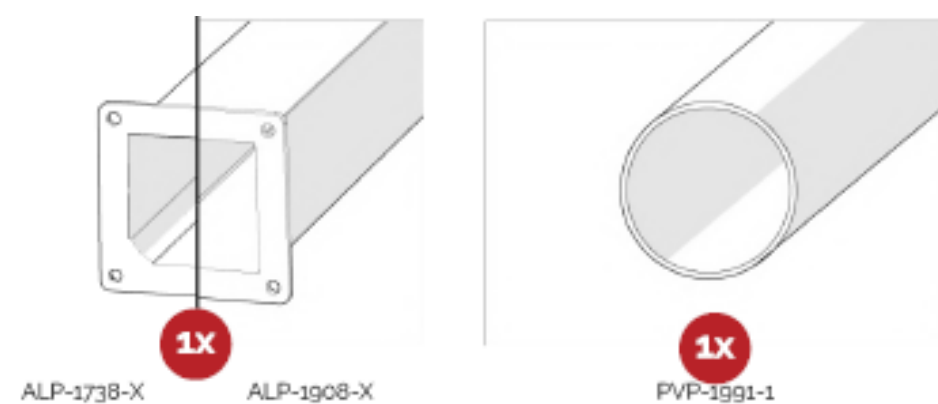
PCK-3005-X / PCK-3006-X / PCK-3007-X / PCK-3008-X

2x na 3,06m | 3x na 4,06m | 4x na 5,06m | 5x na 6,06m

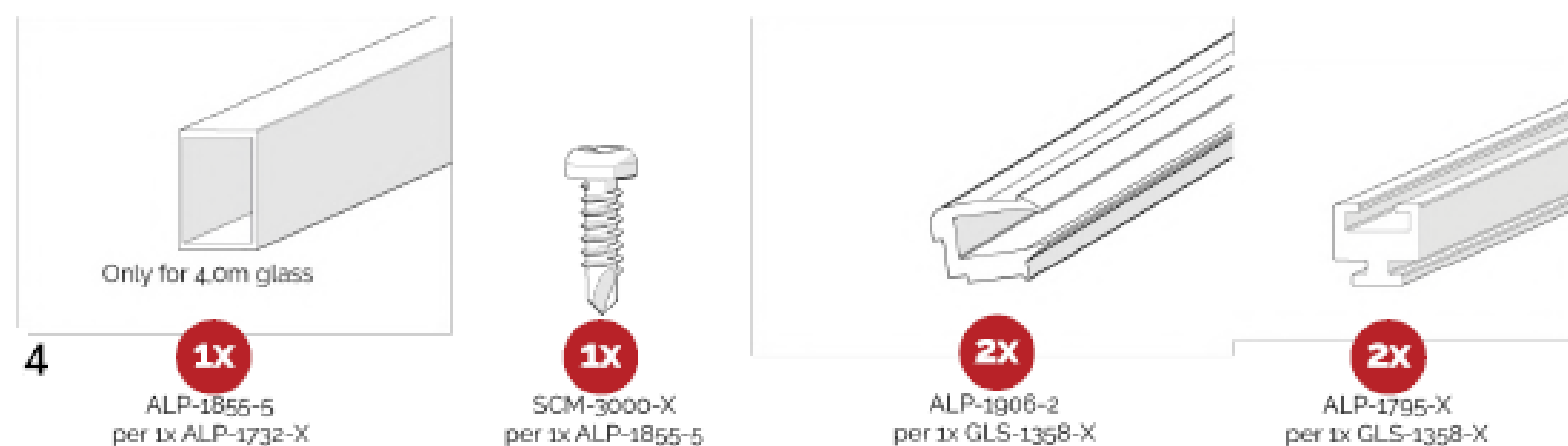


PCK-6001-X / PCK-6002-X

1x na 25m2

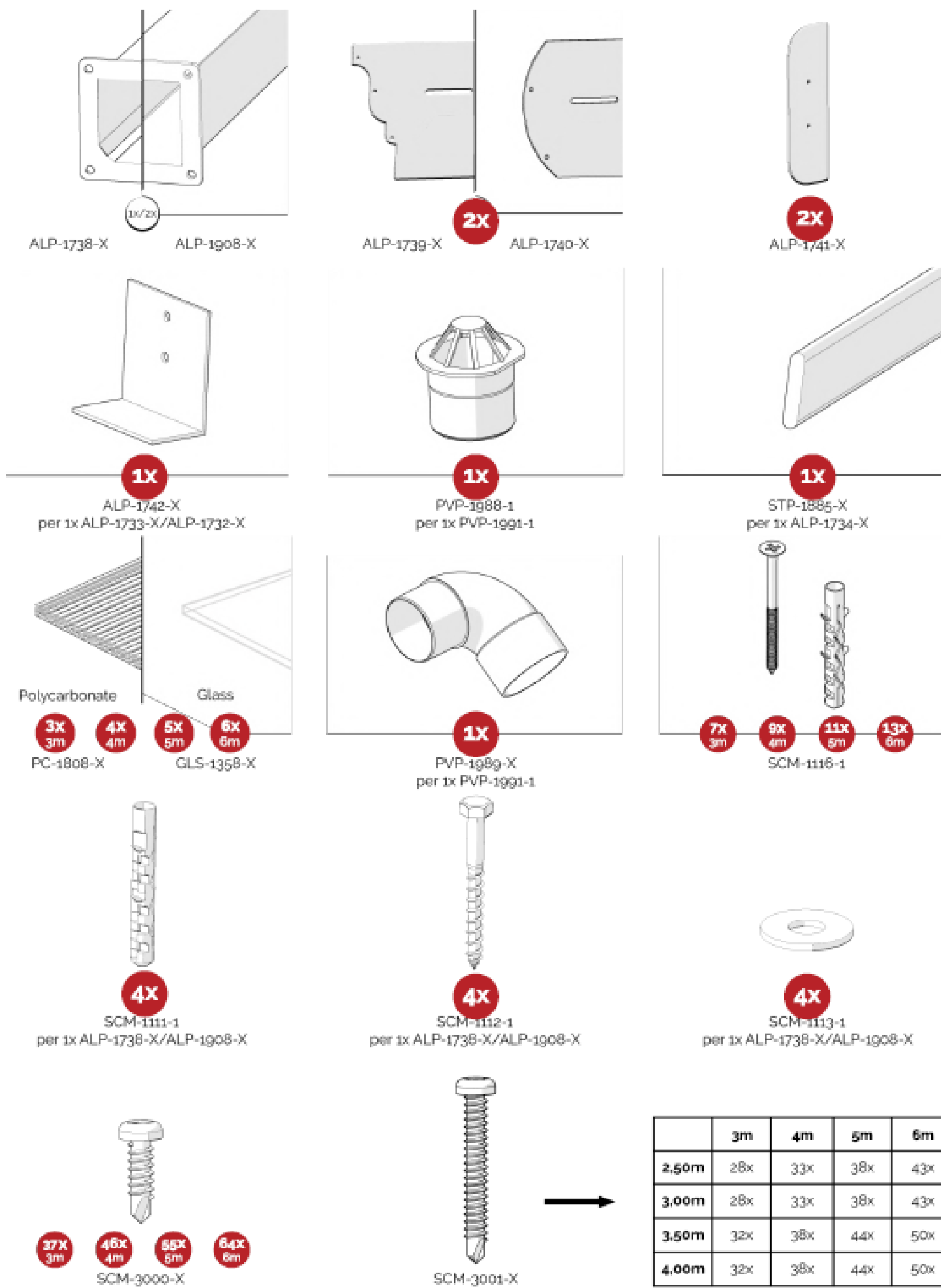


Doplňkové díly pro prosklenou střešní pergolu



Samostatné díly

D



	3m	4m	5m	6m
2,50m	28x	33x	38x	43x
3,00m	28x	33x	38x	43x
3,50m	32x	38x	44x	50x
4,00m	32x	38x	44x	50x

▲ +2 SCM-3001-X per 1x ALP-1739-X

MONTÁŽ



Opakujte tento krok pro každý pruh.



Pozor!



Správně



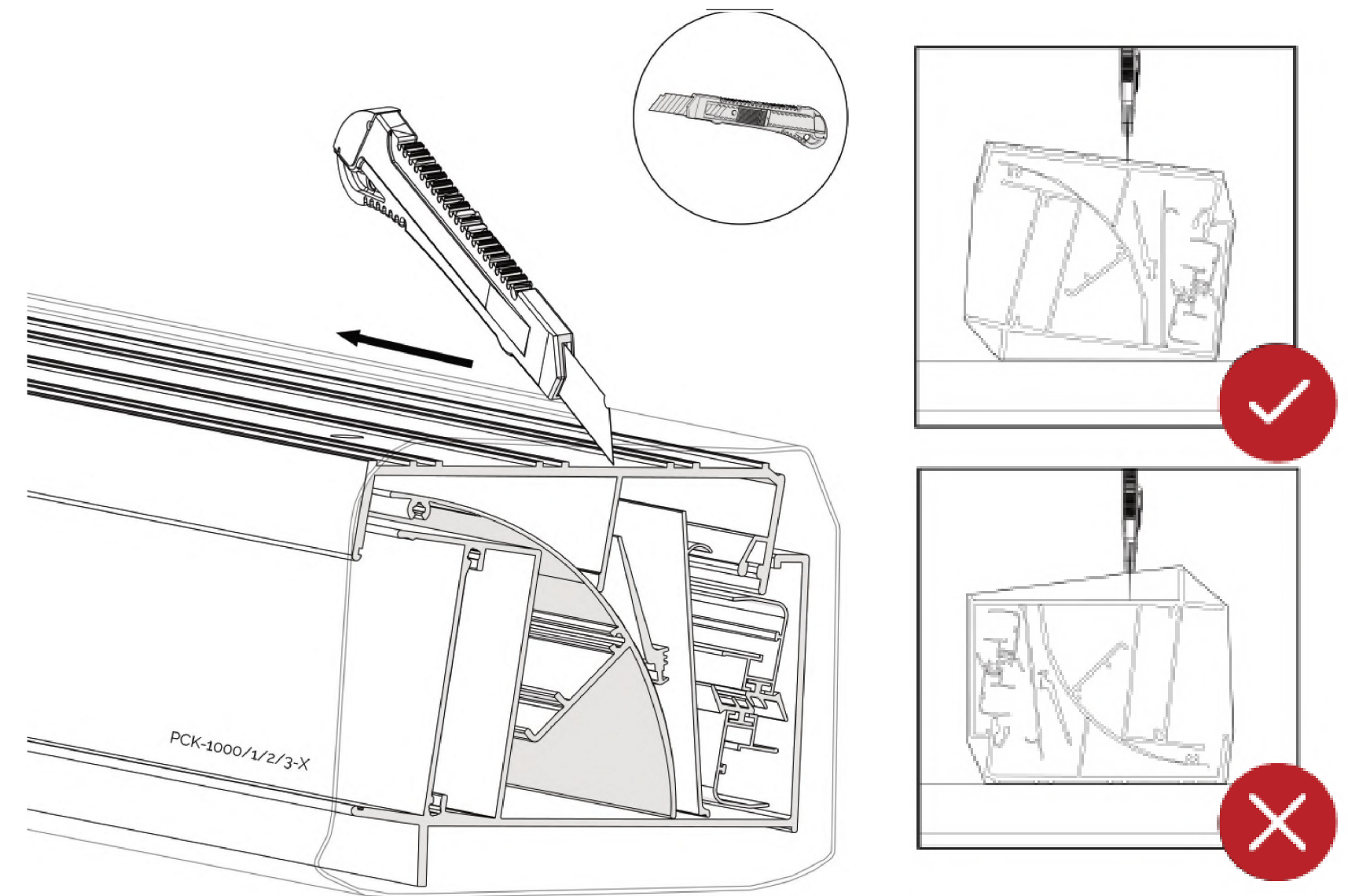
Špatně

L+R Provedte krok vlevo i vpravo v každém pruhu

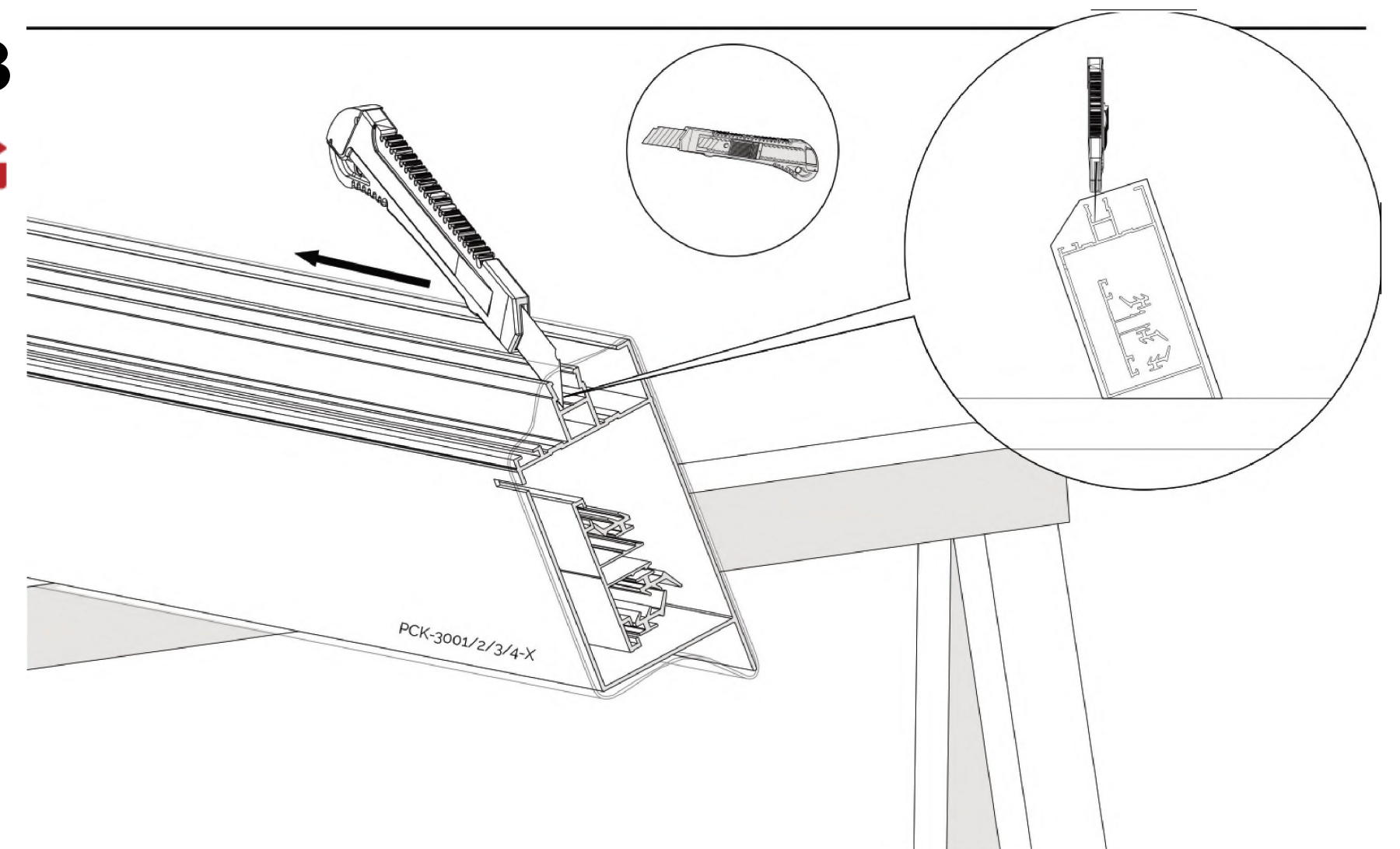
1



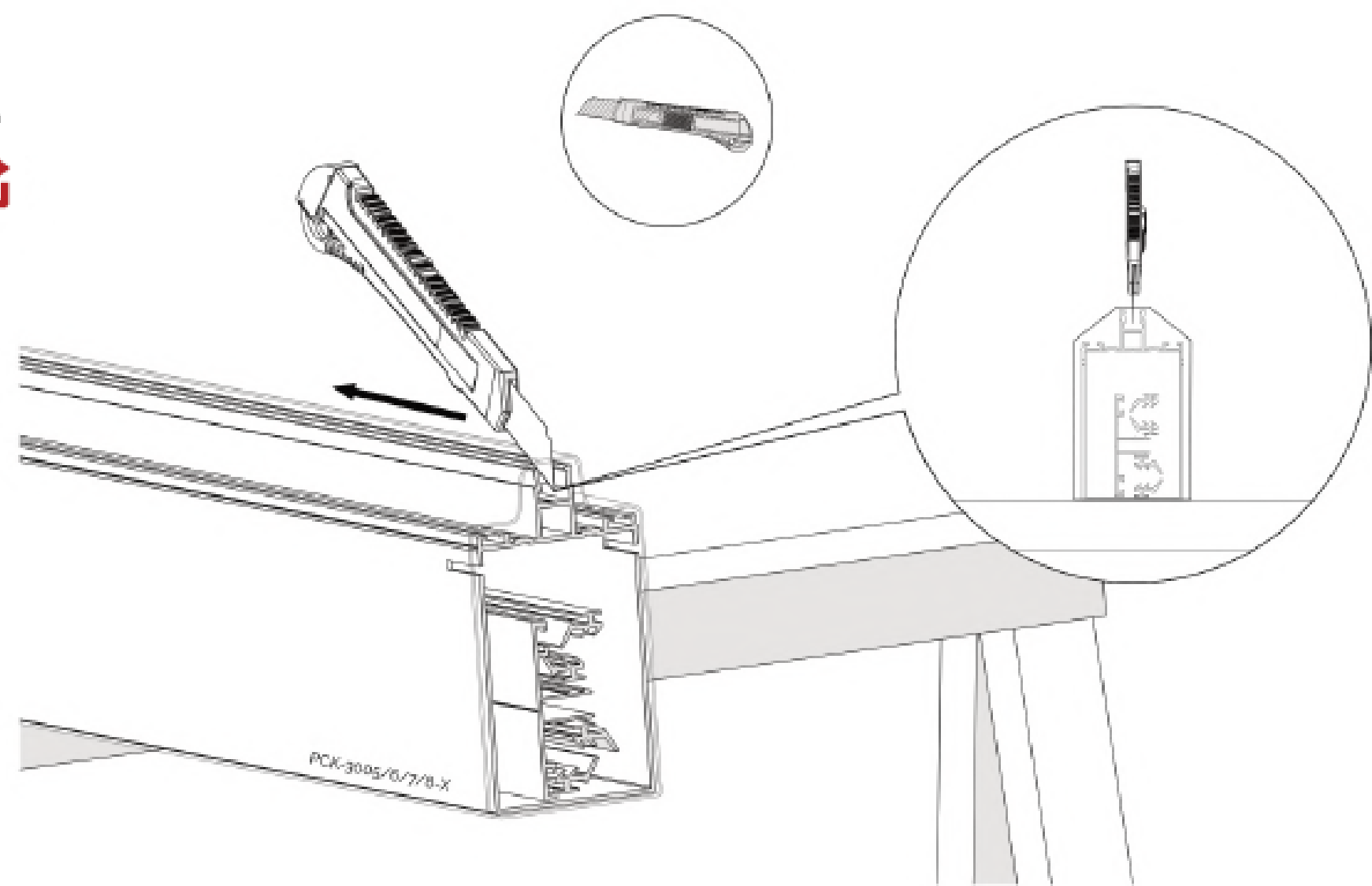
2



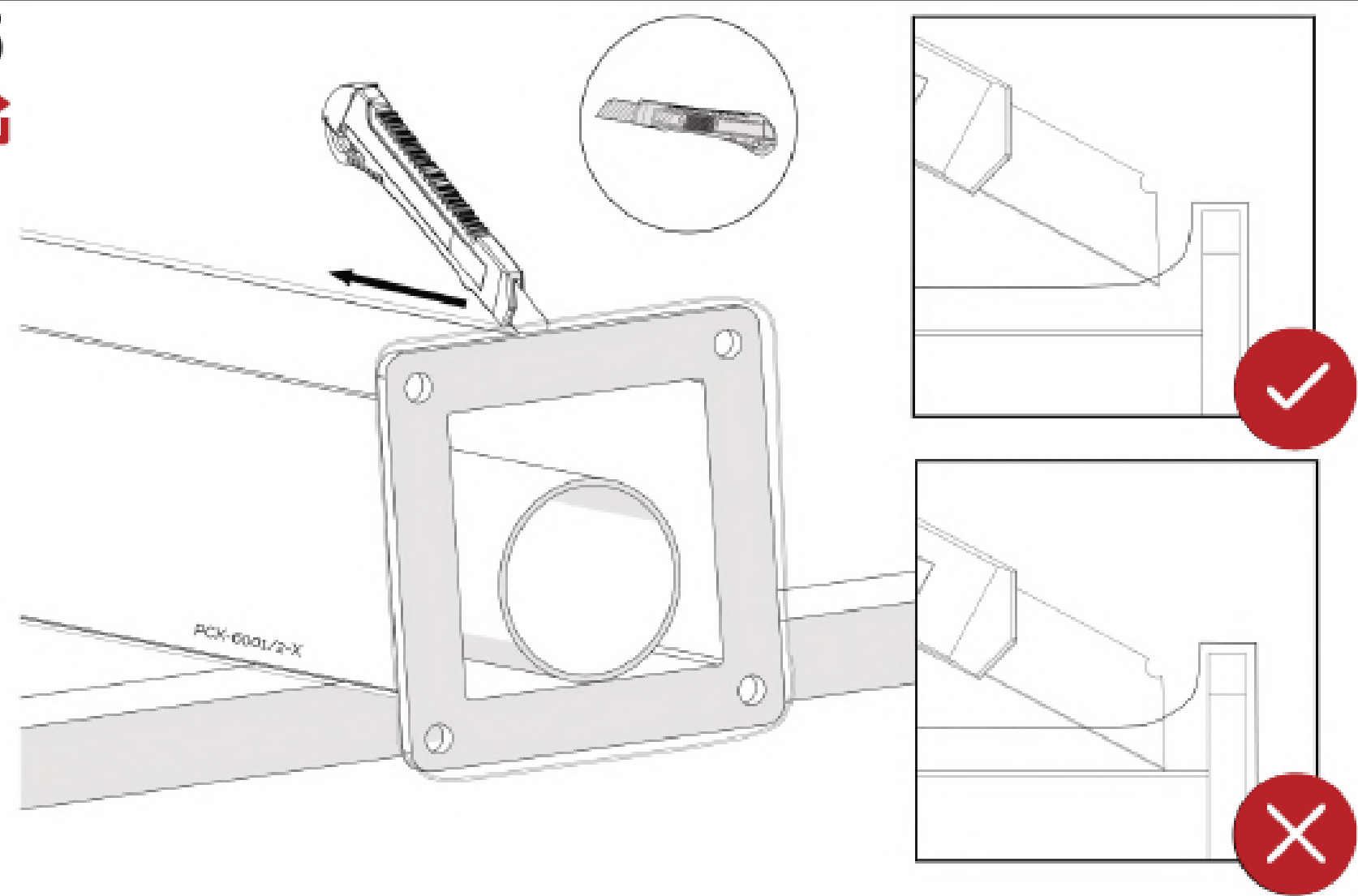
3



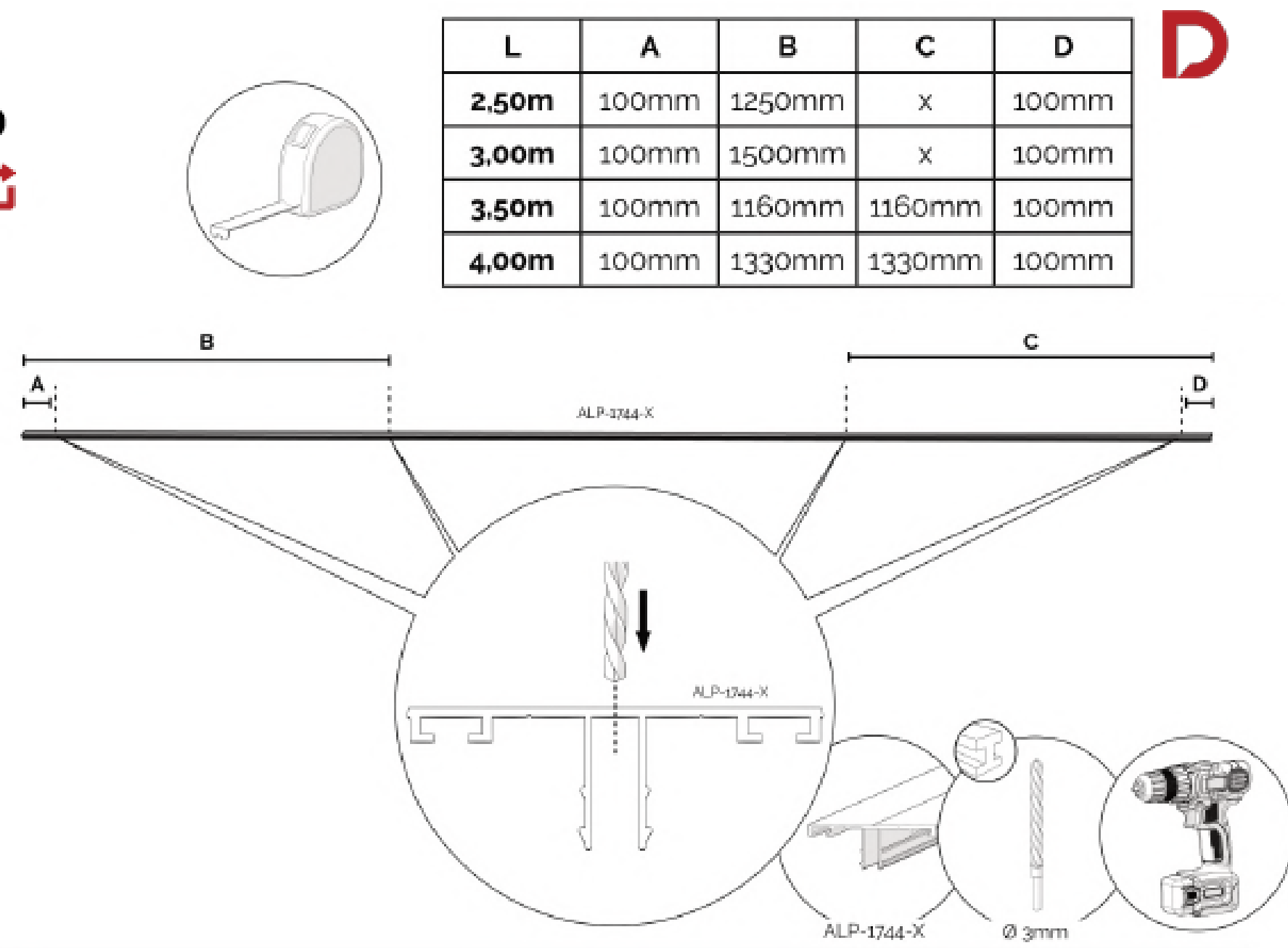
4



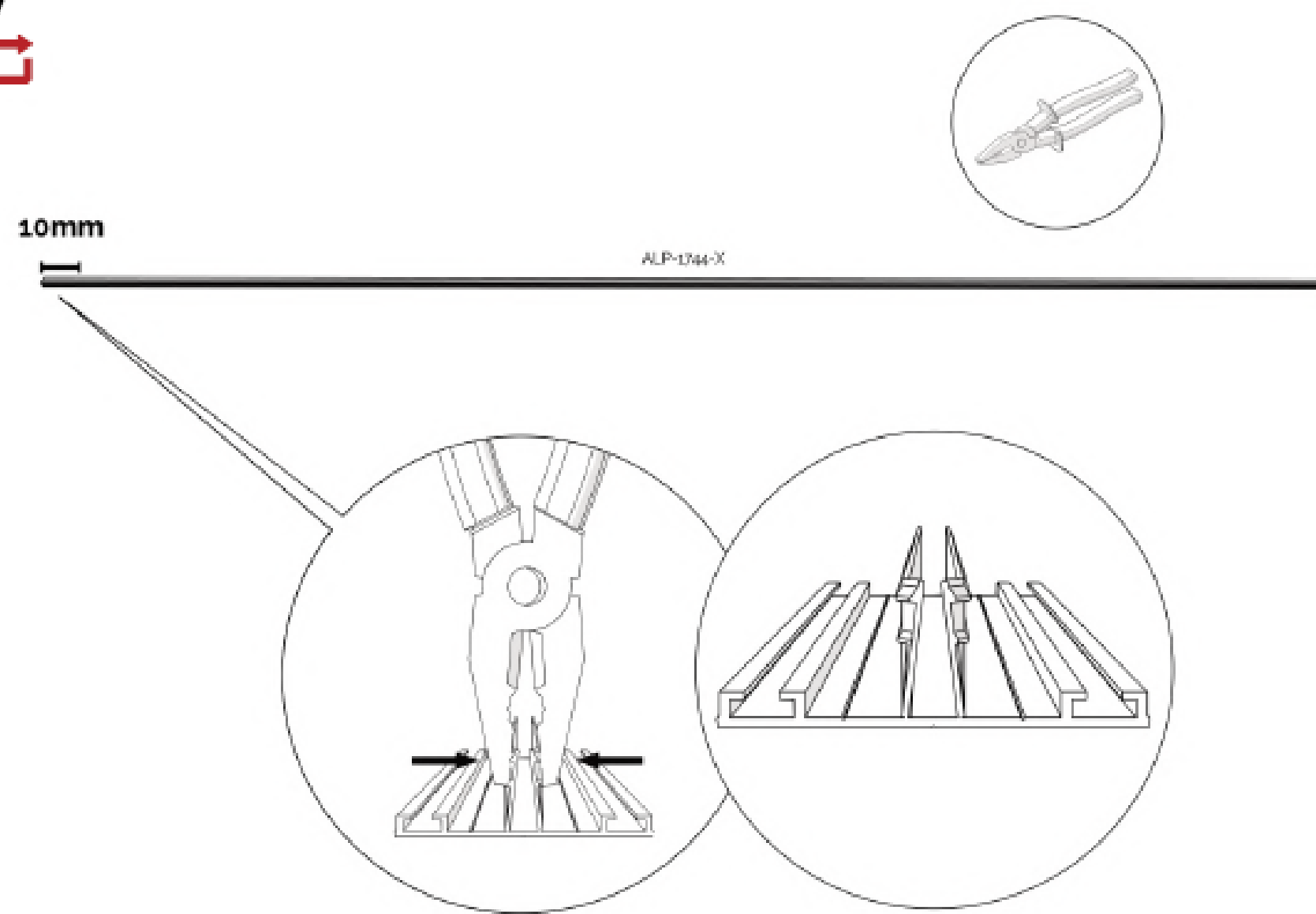
5

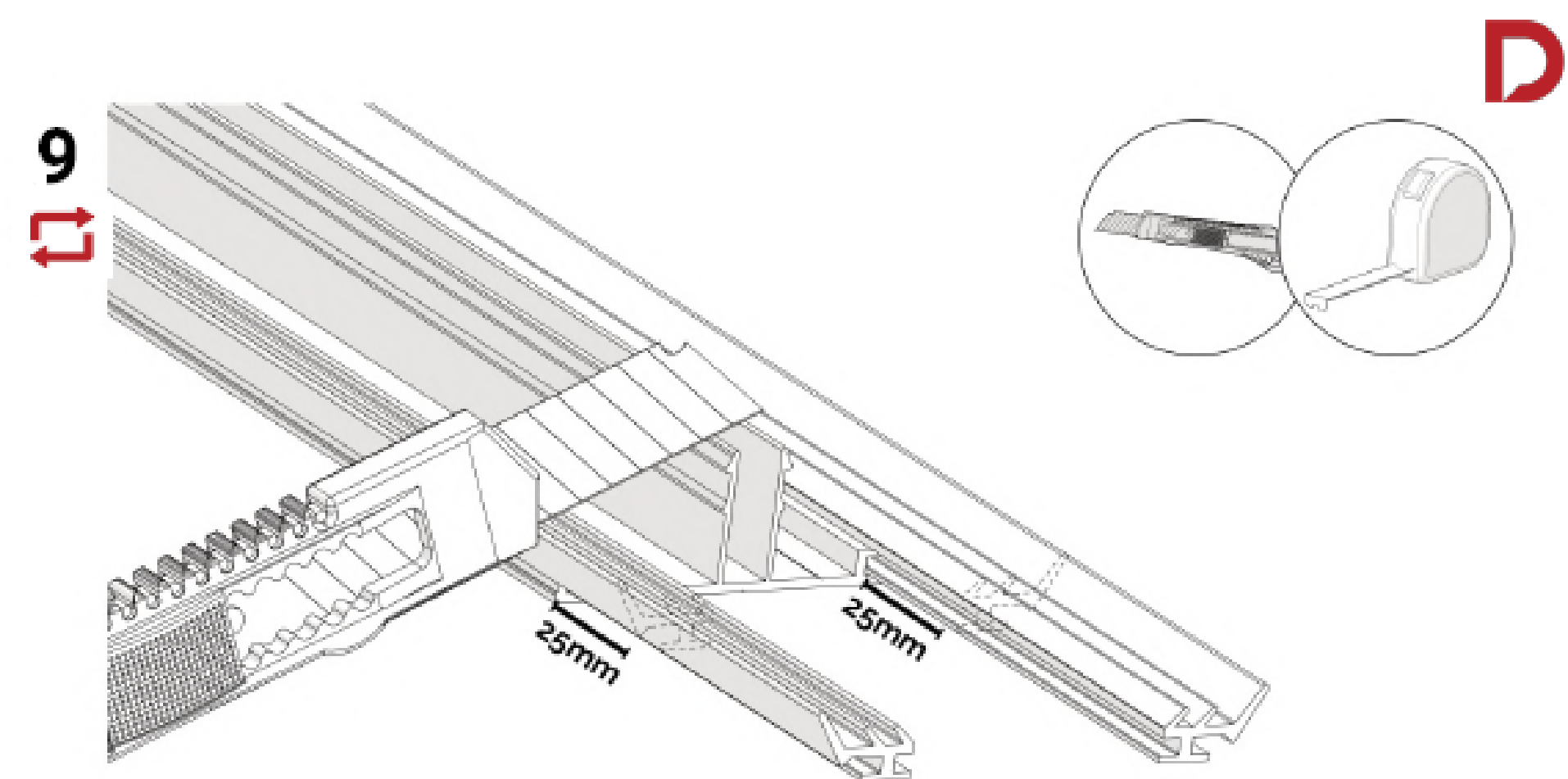
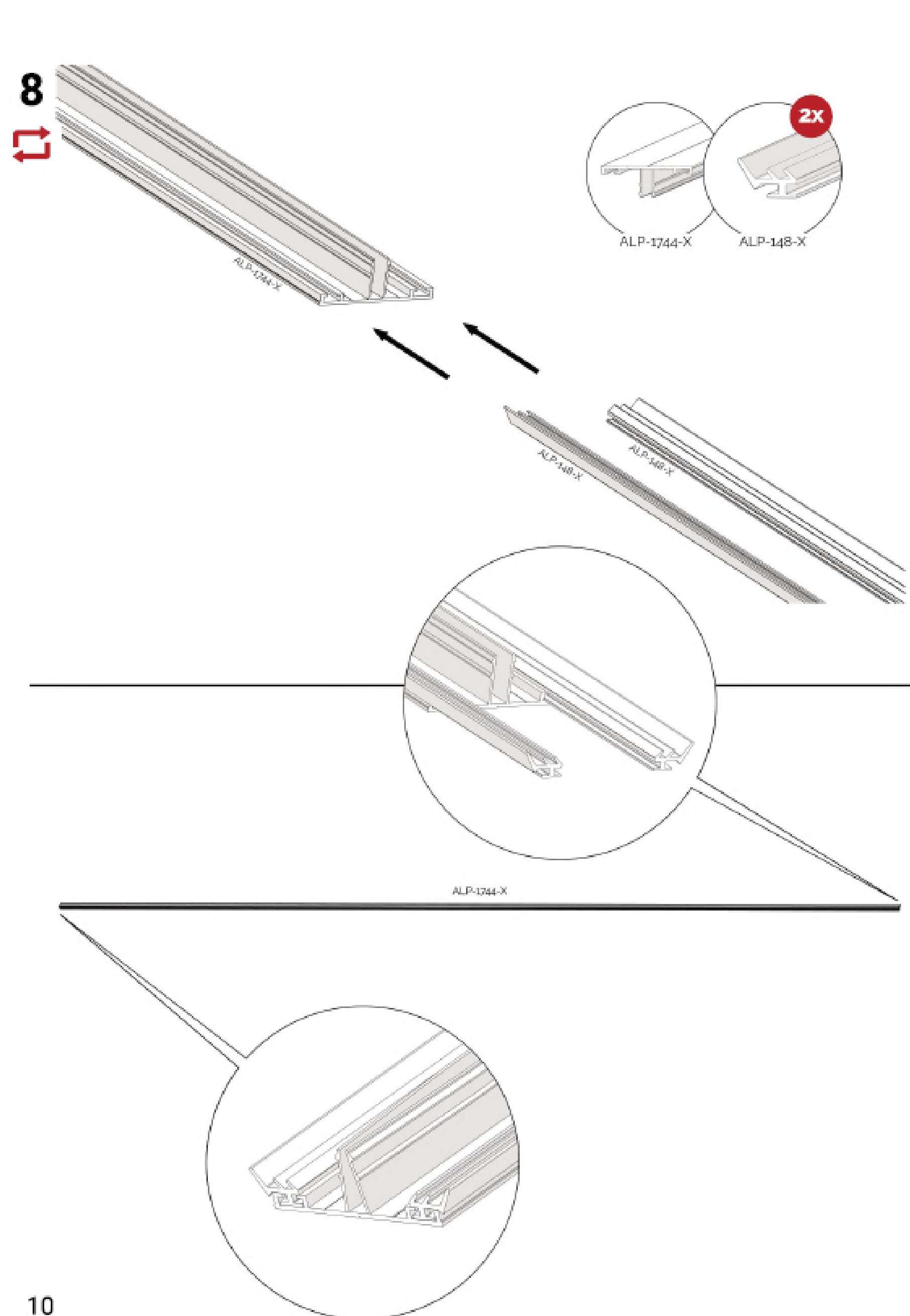


6

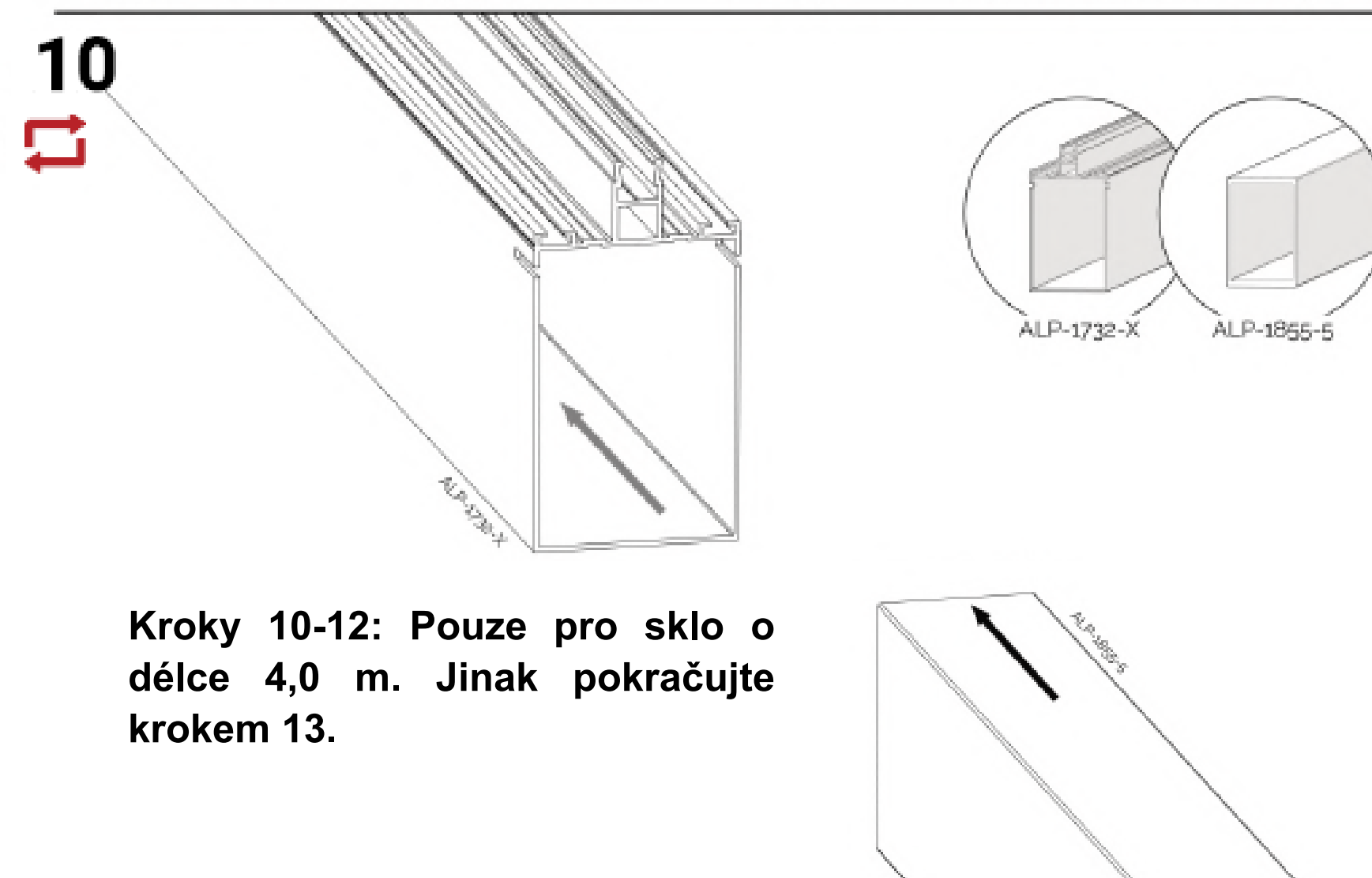


7



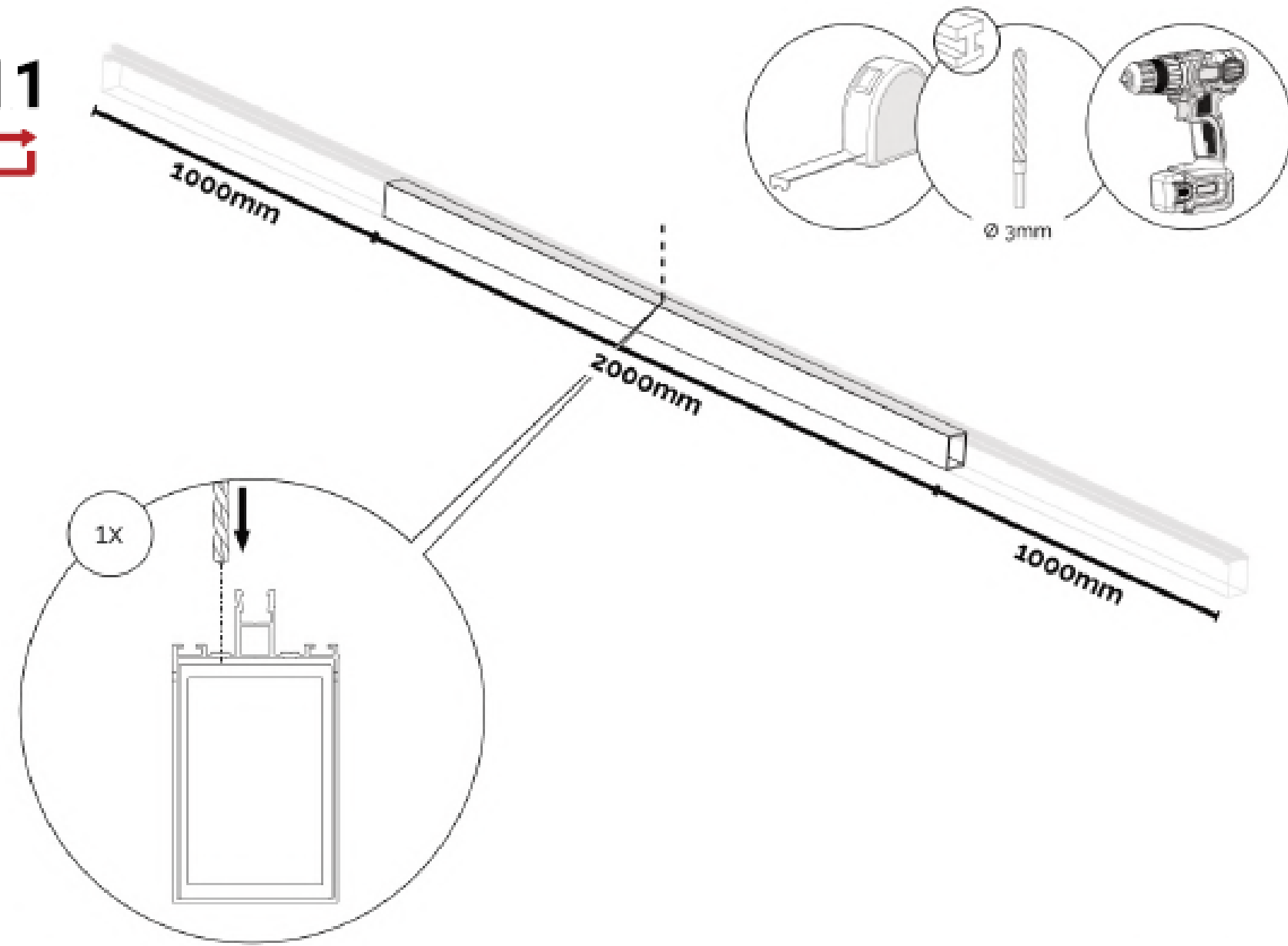


Skleněná střecha: úrovně 10-18 Polykarbonátová střecha: úrovně 19-22

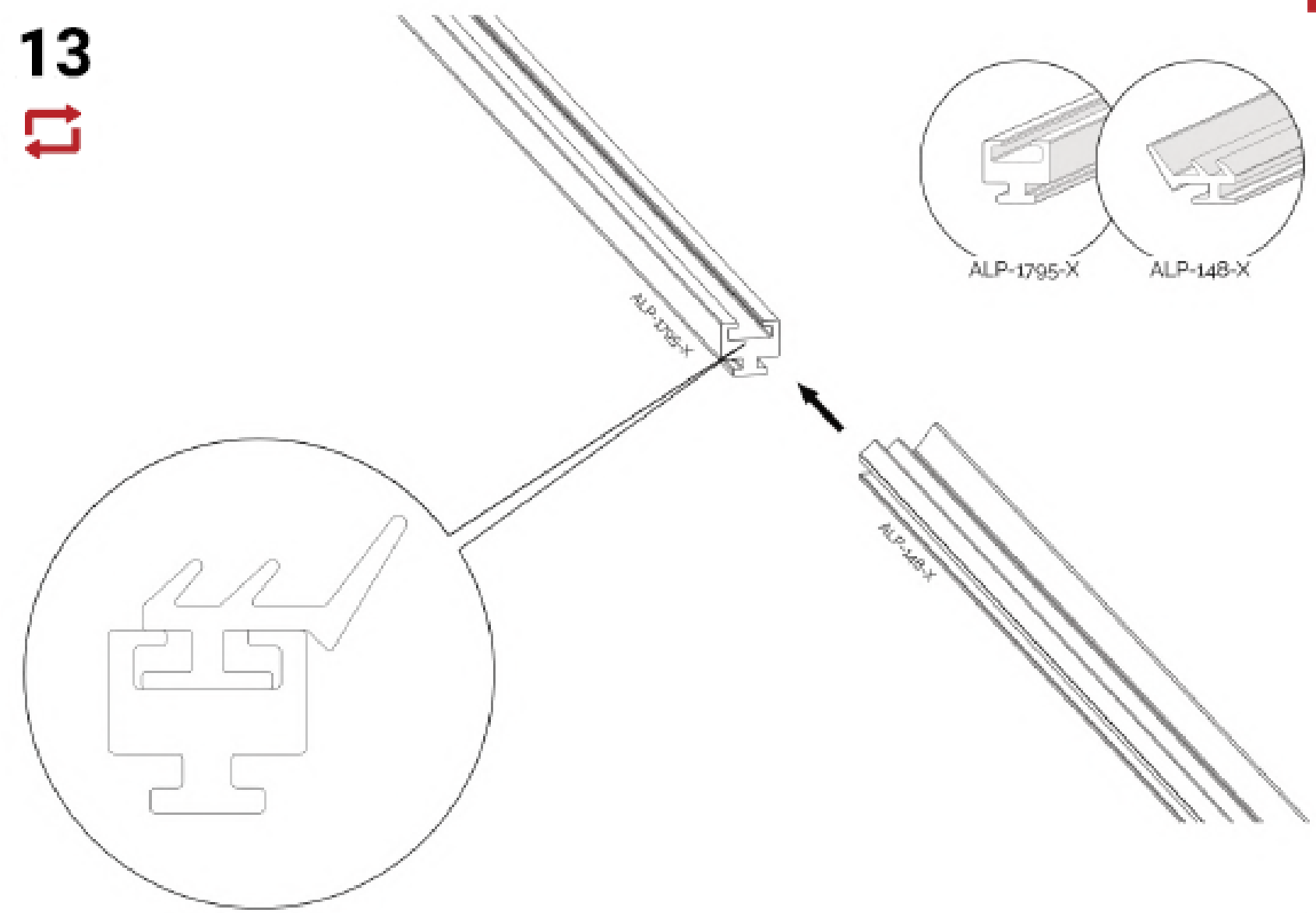


Kroky 10-12: Pouze pro sklo o délce 4,0 m. Jinak pokračujte krokem 13.

11
↻

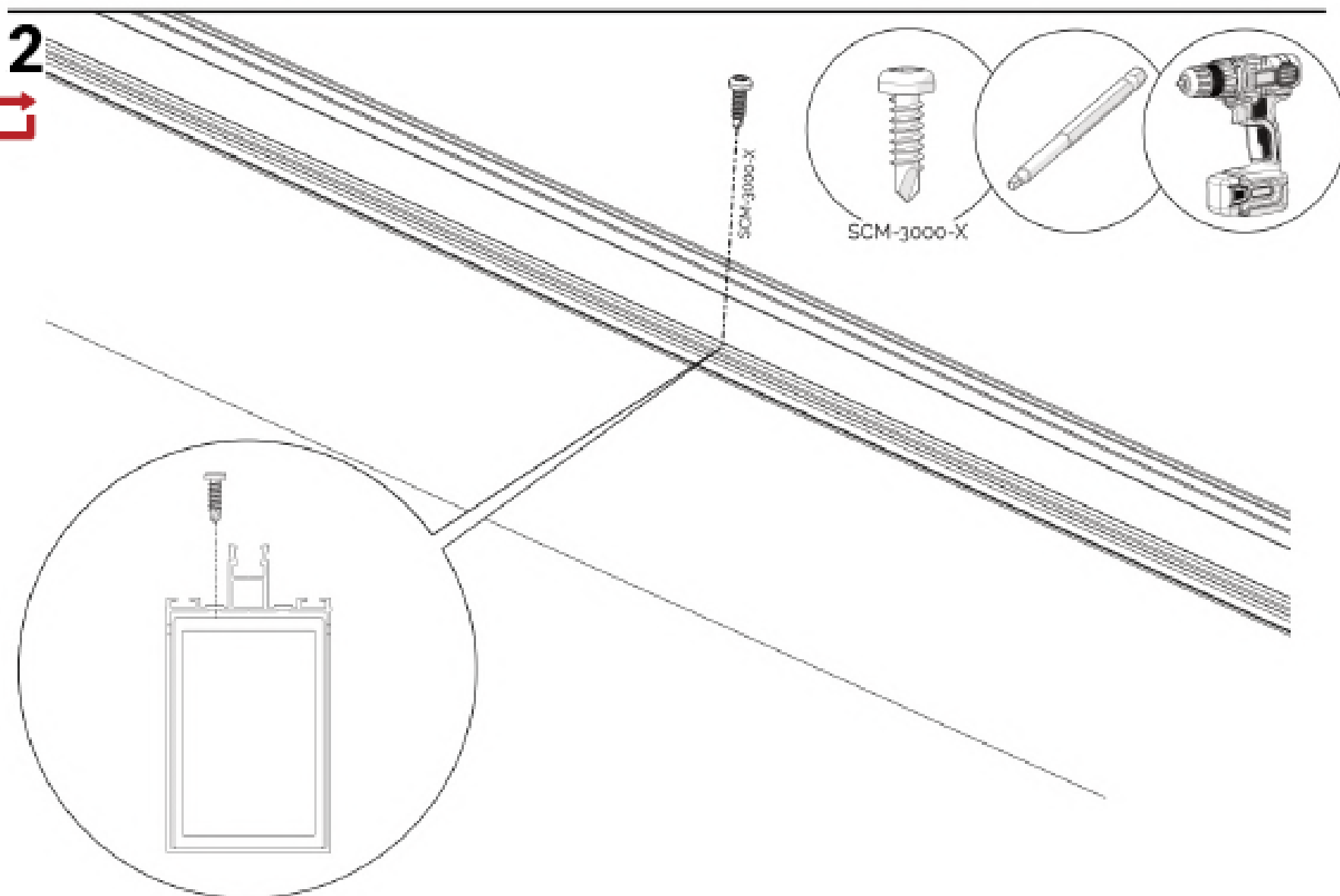


13
↻

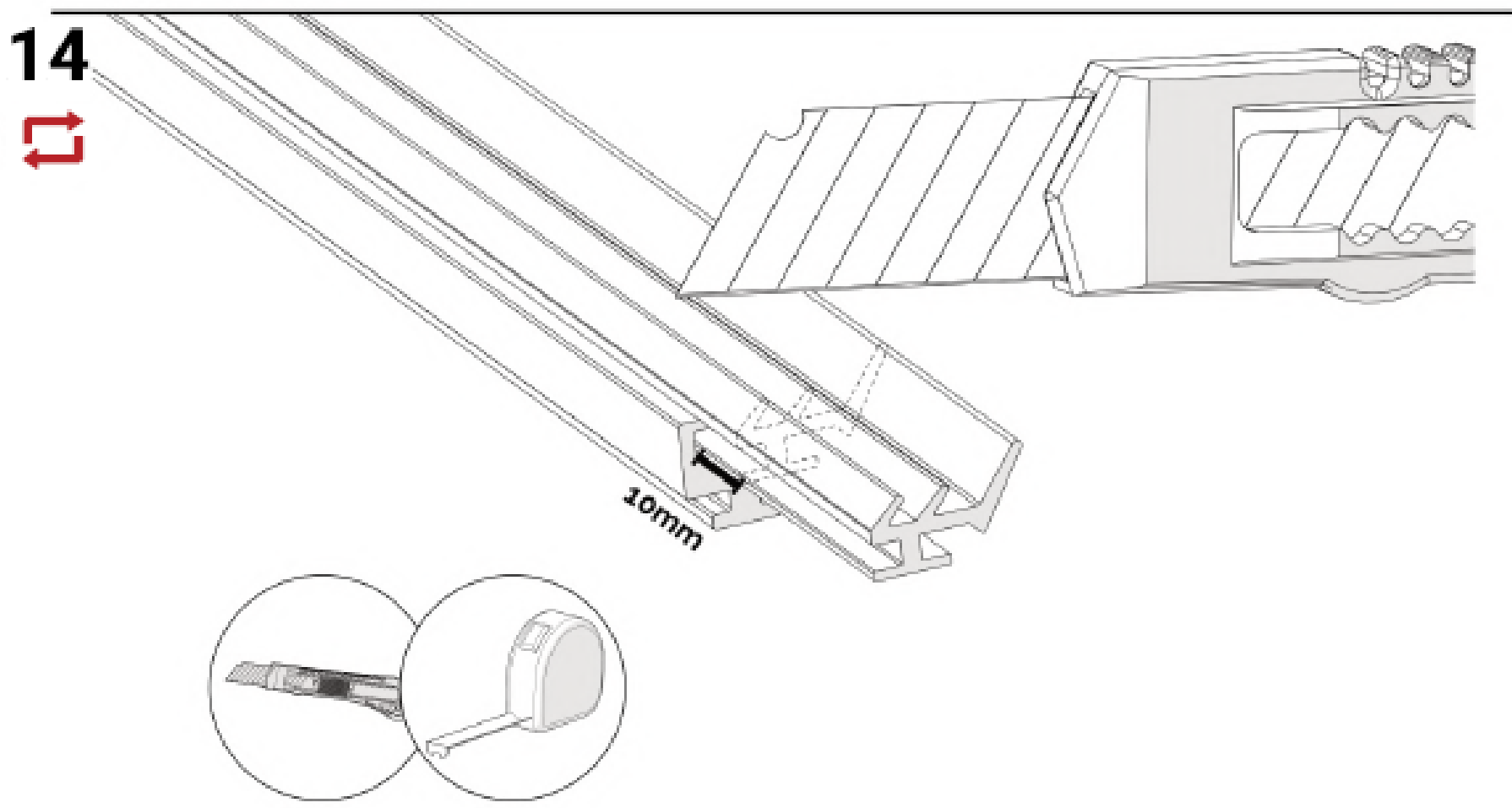


D

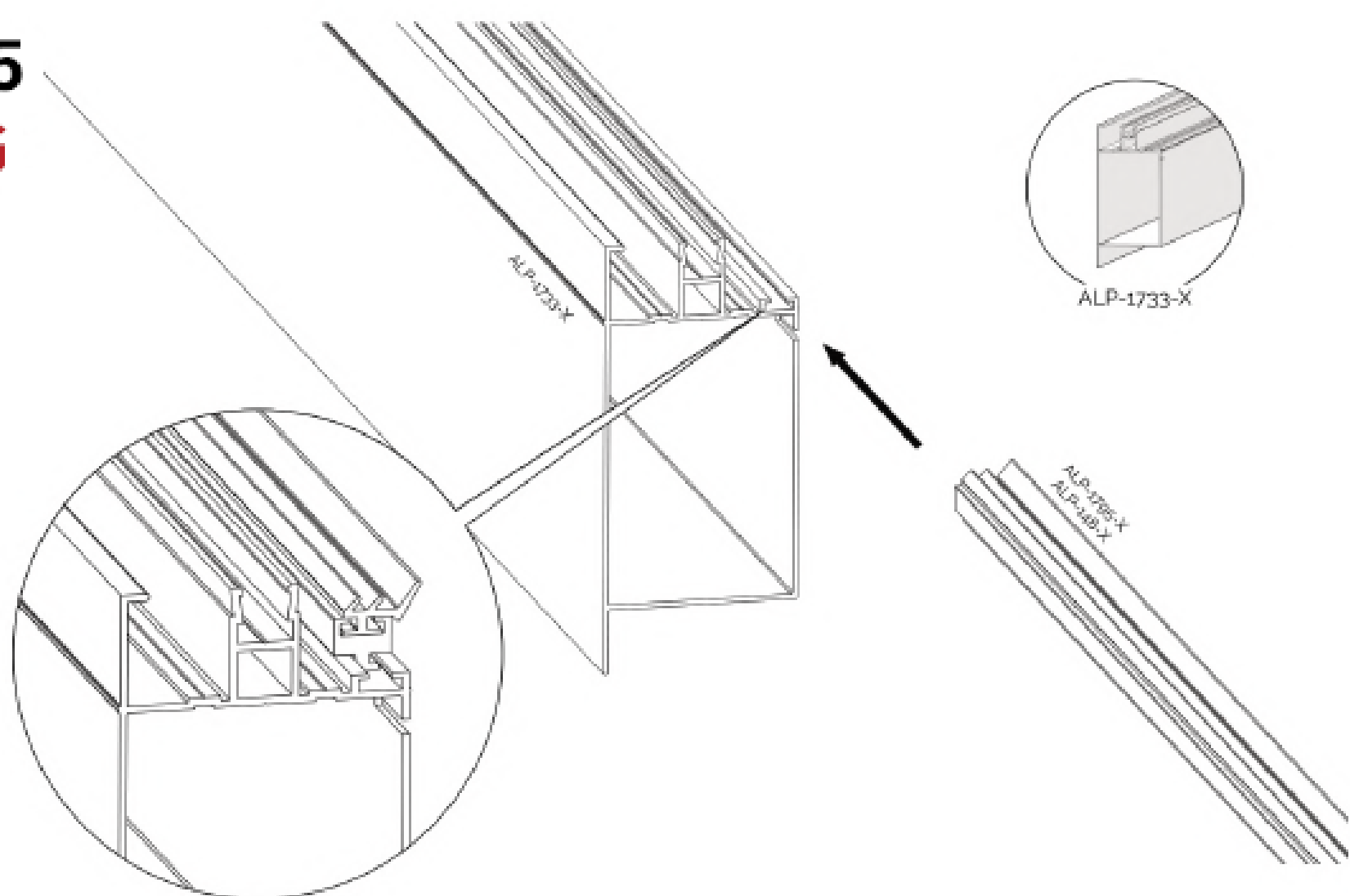
12
↻



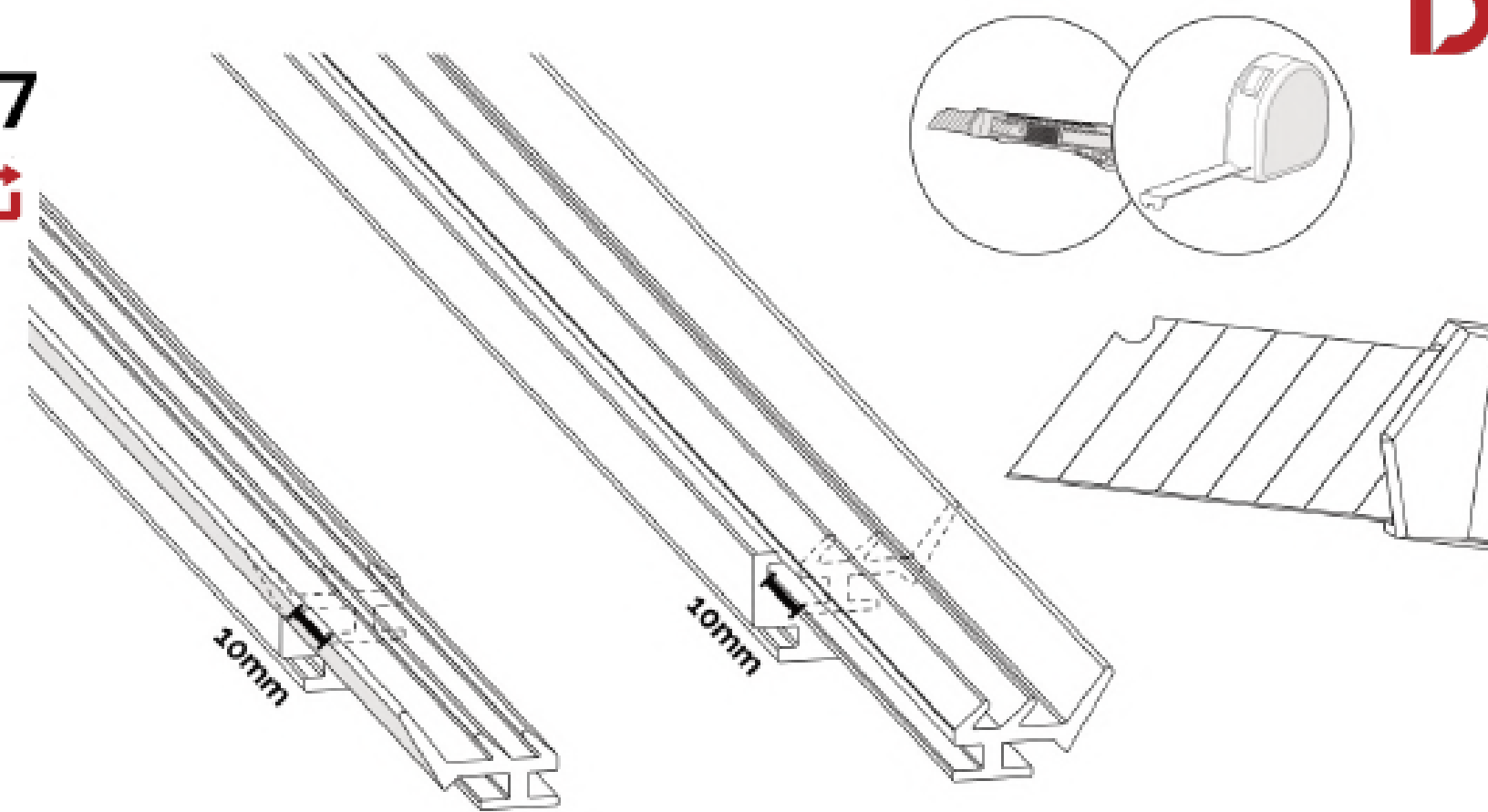
14
↻



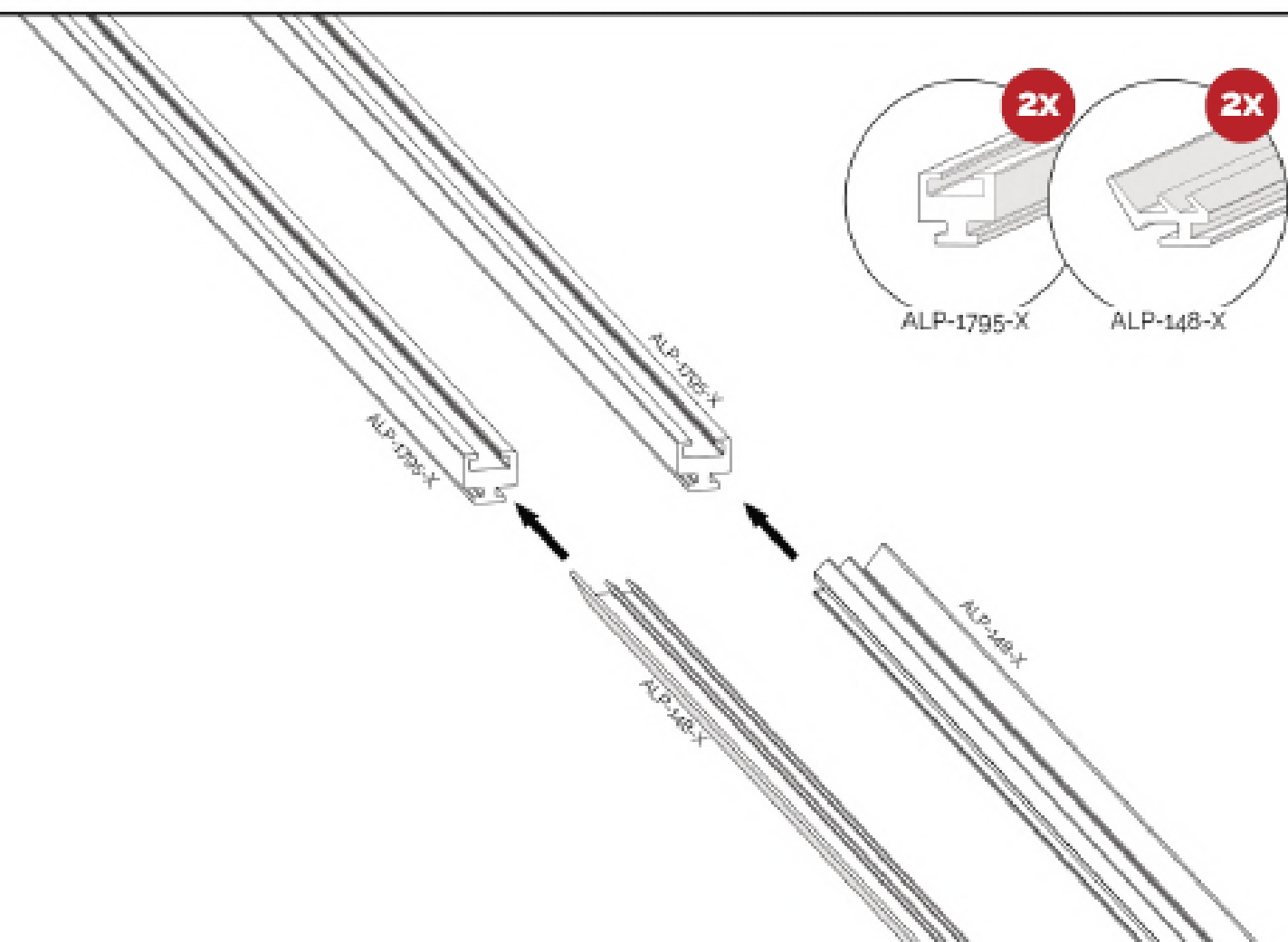
15
↻



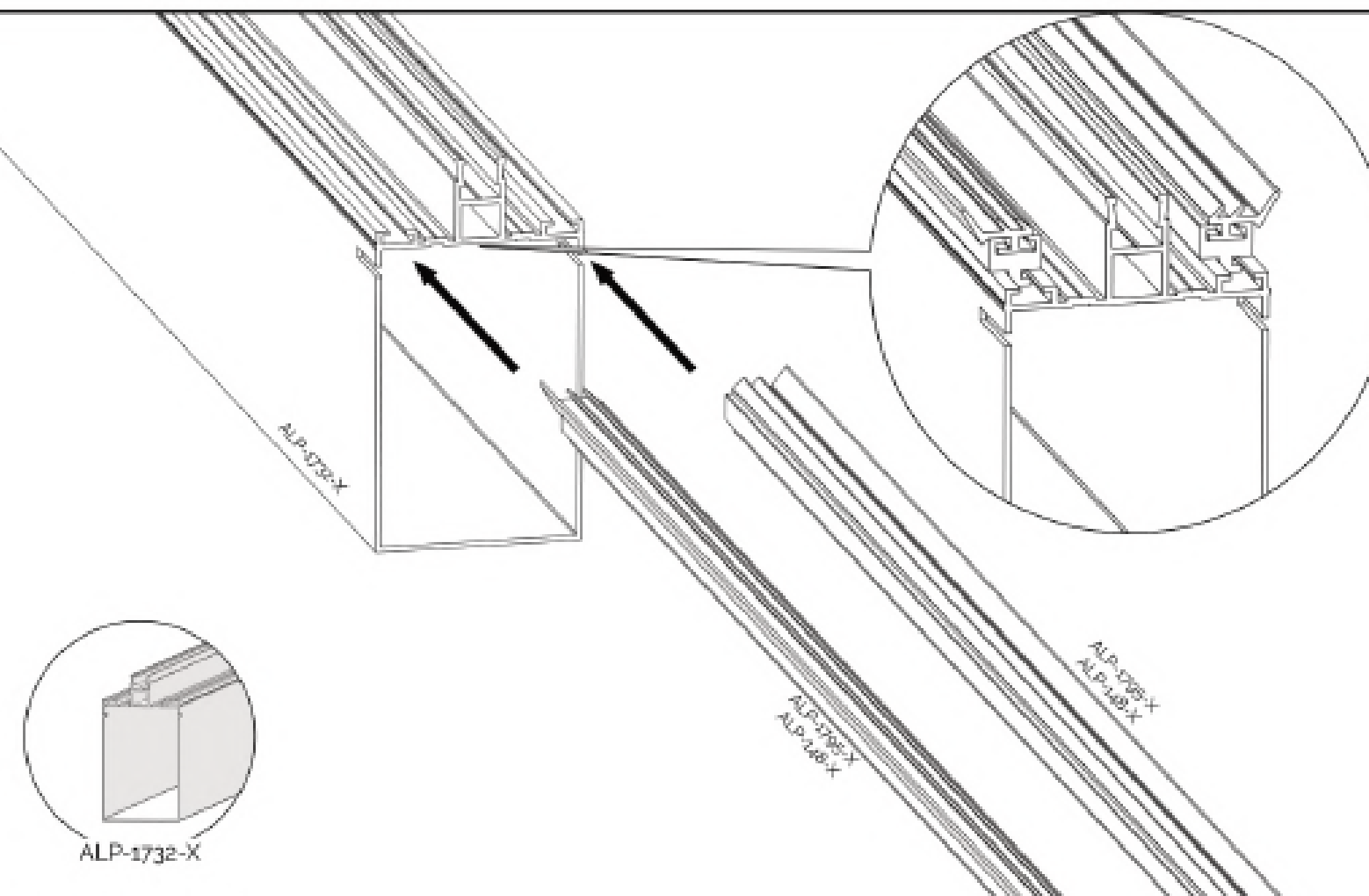
17
↻



16
↻



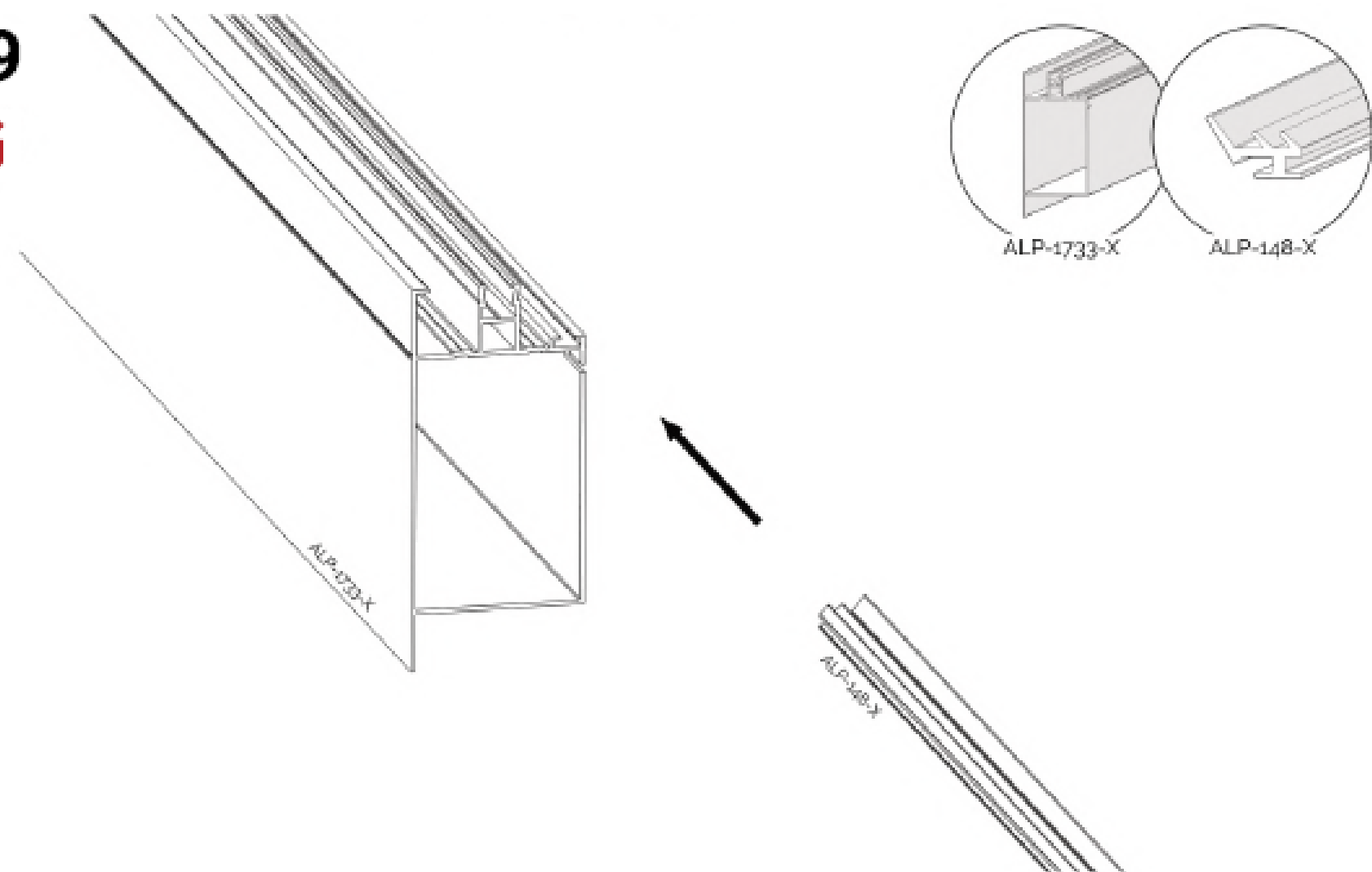
18
↻



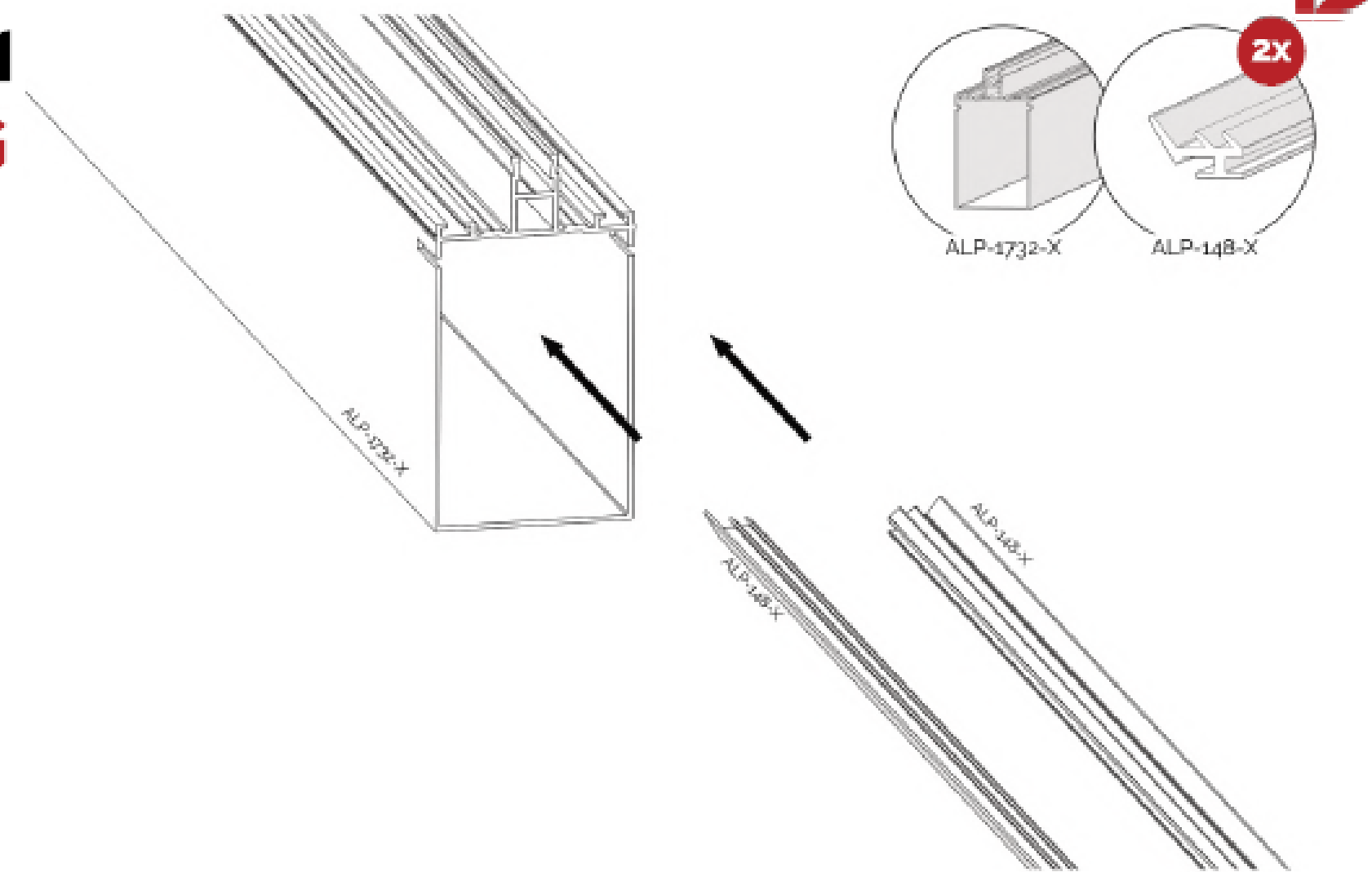
Přejděte na krok 23

Polykarbonátová střecha: úrovně 19-22

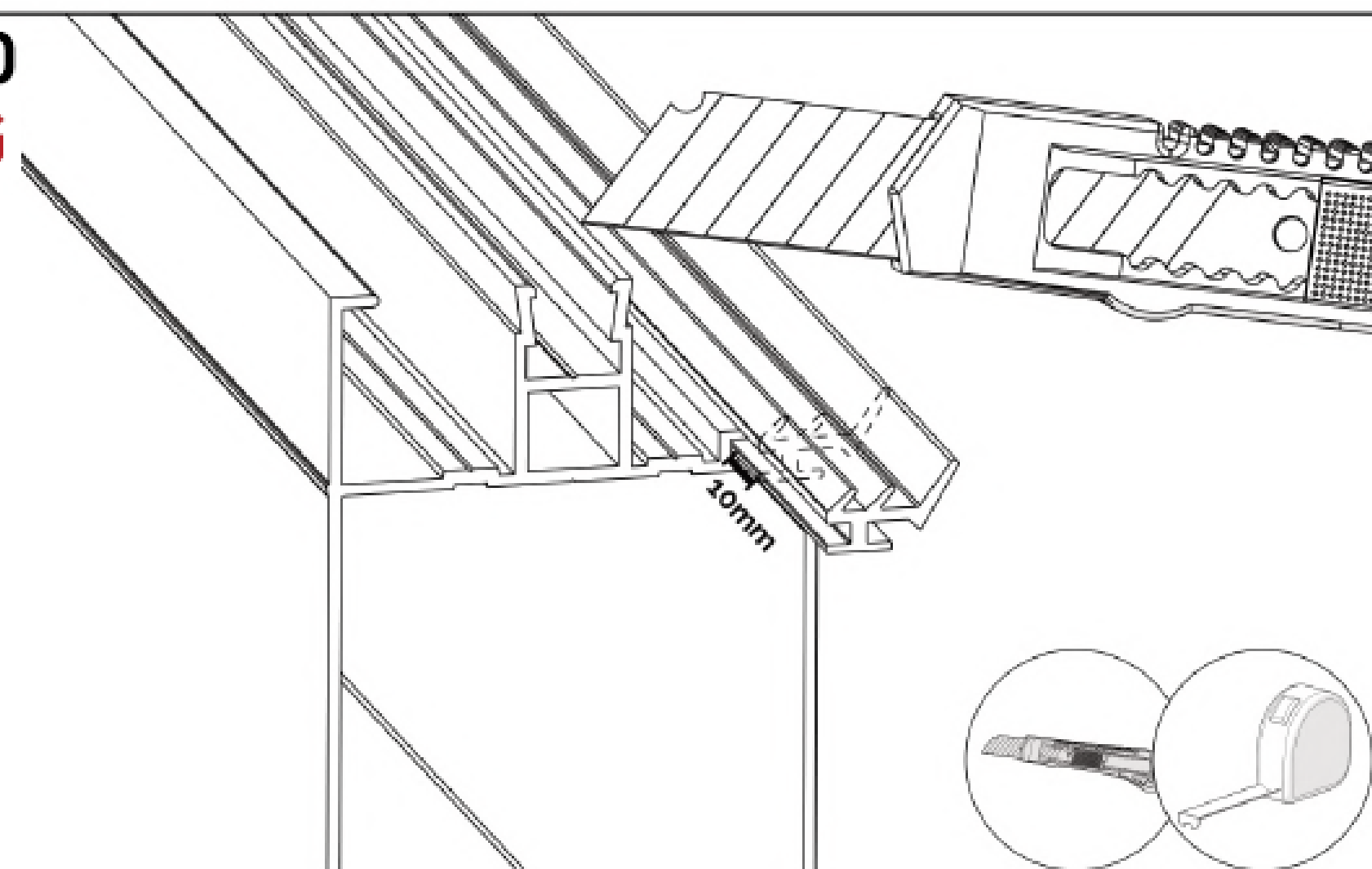
19



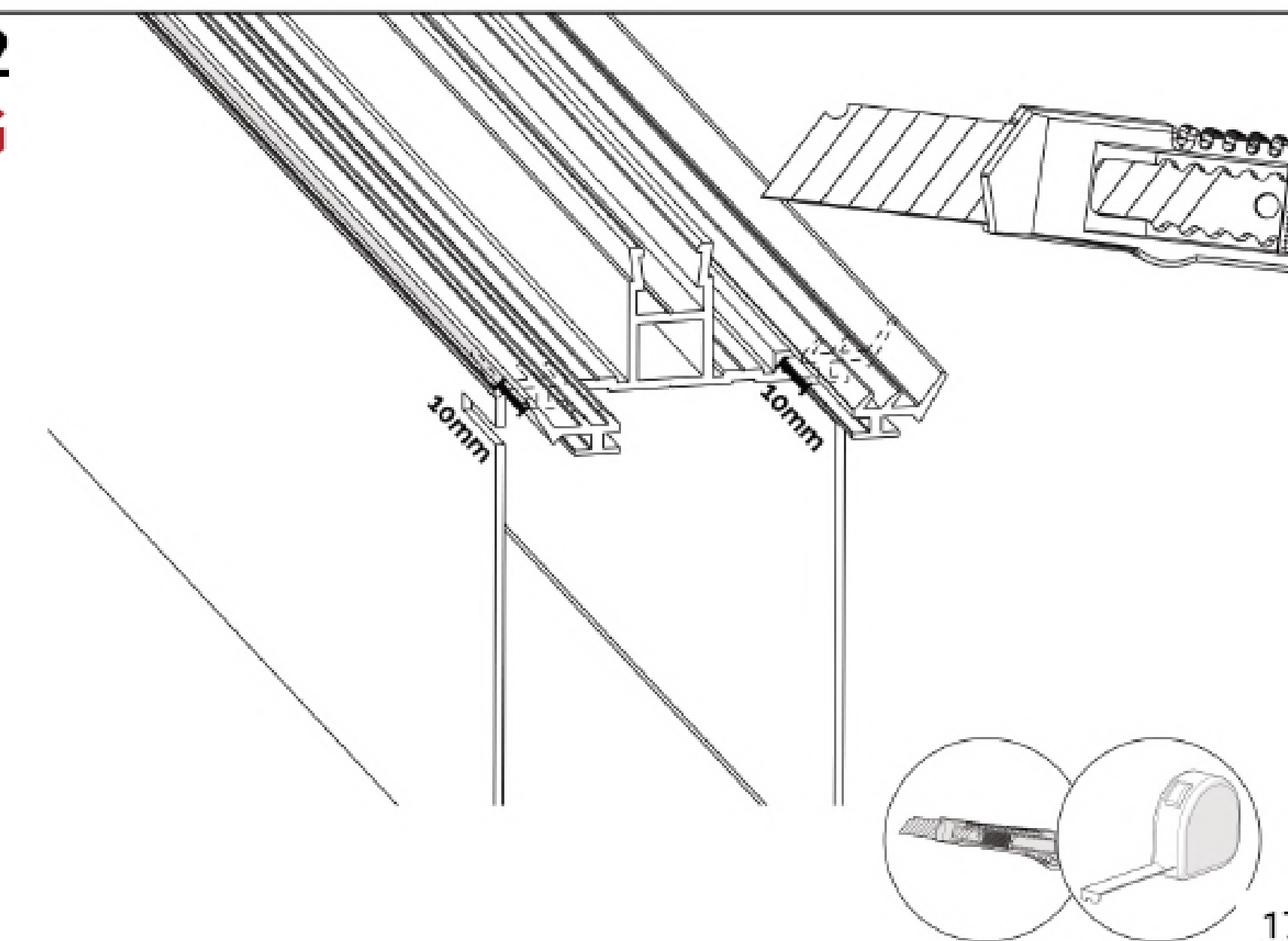
21



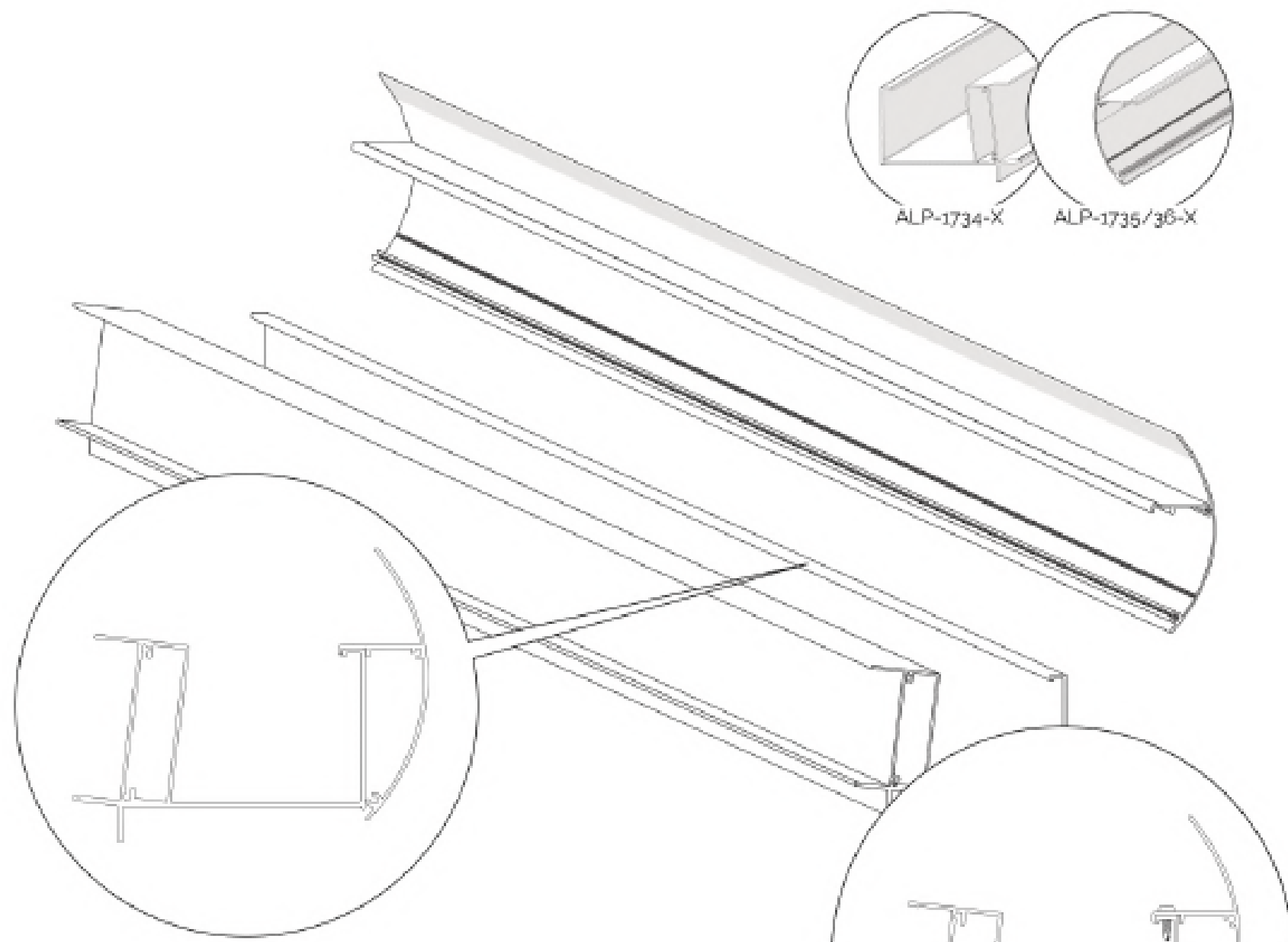
20



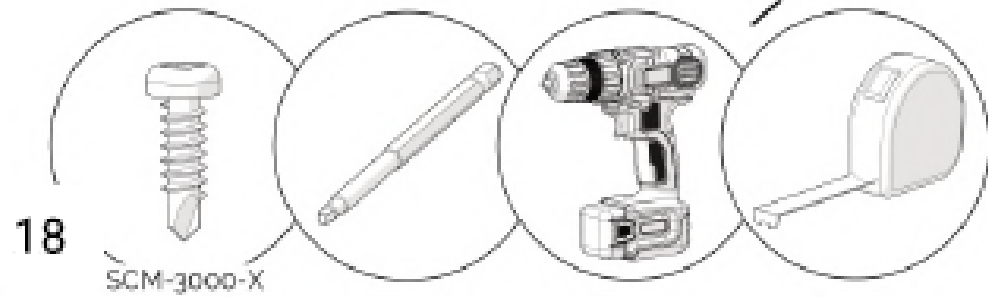
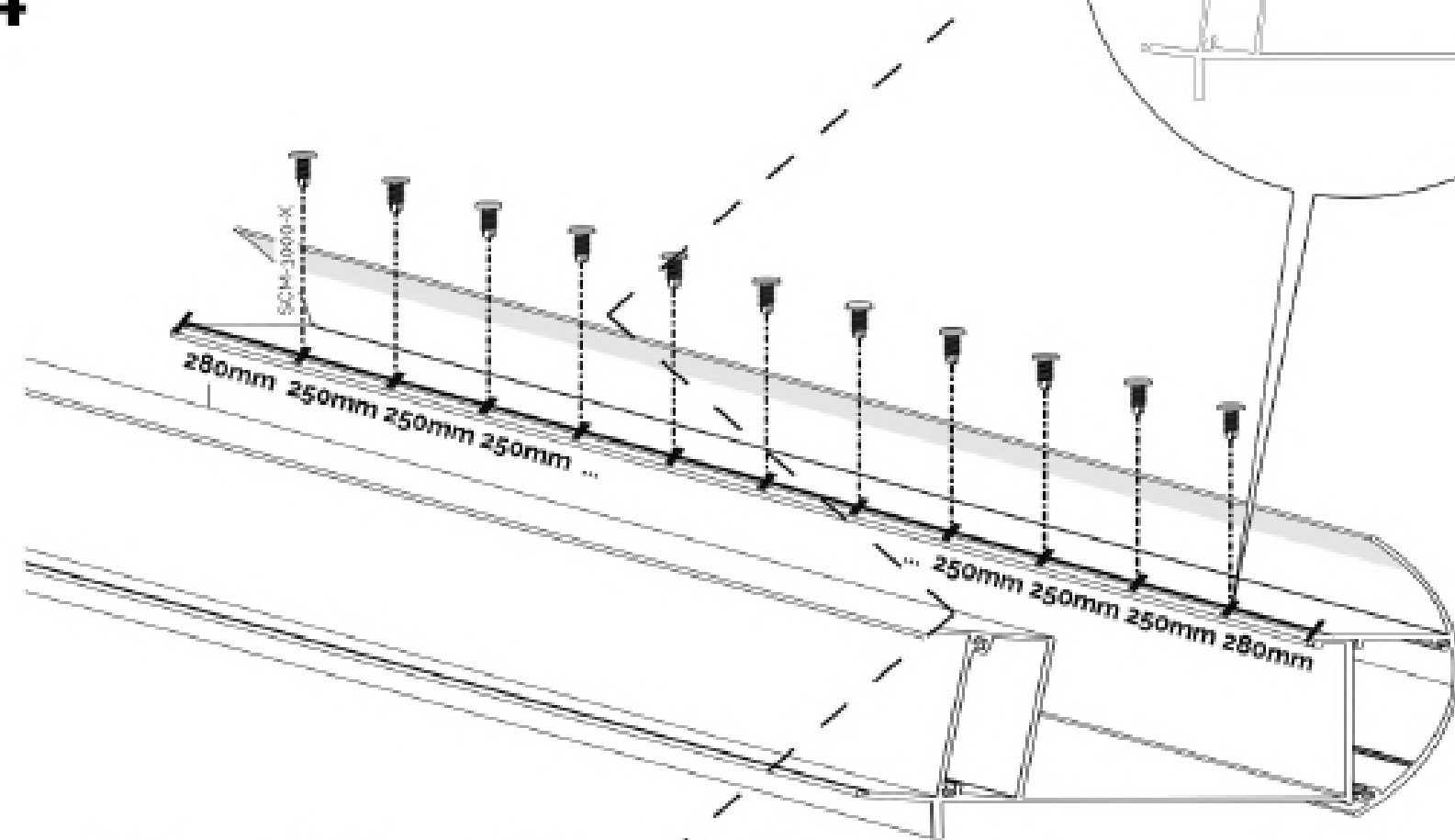
22



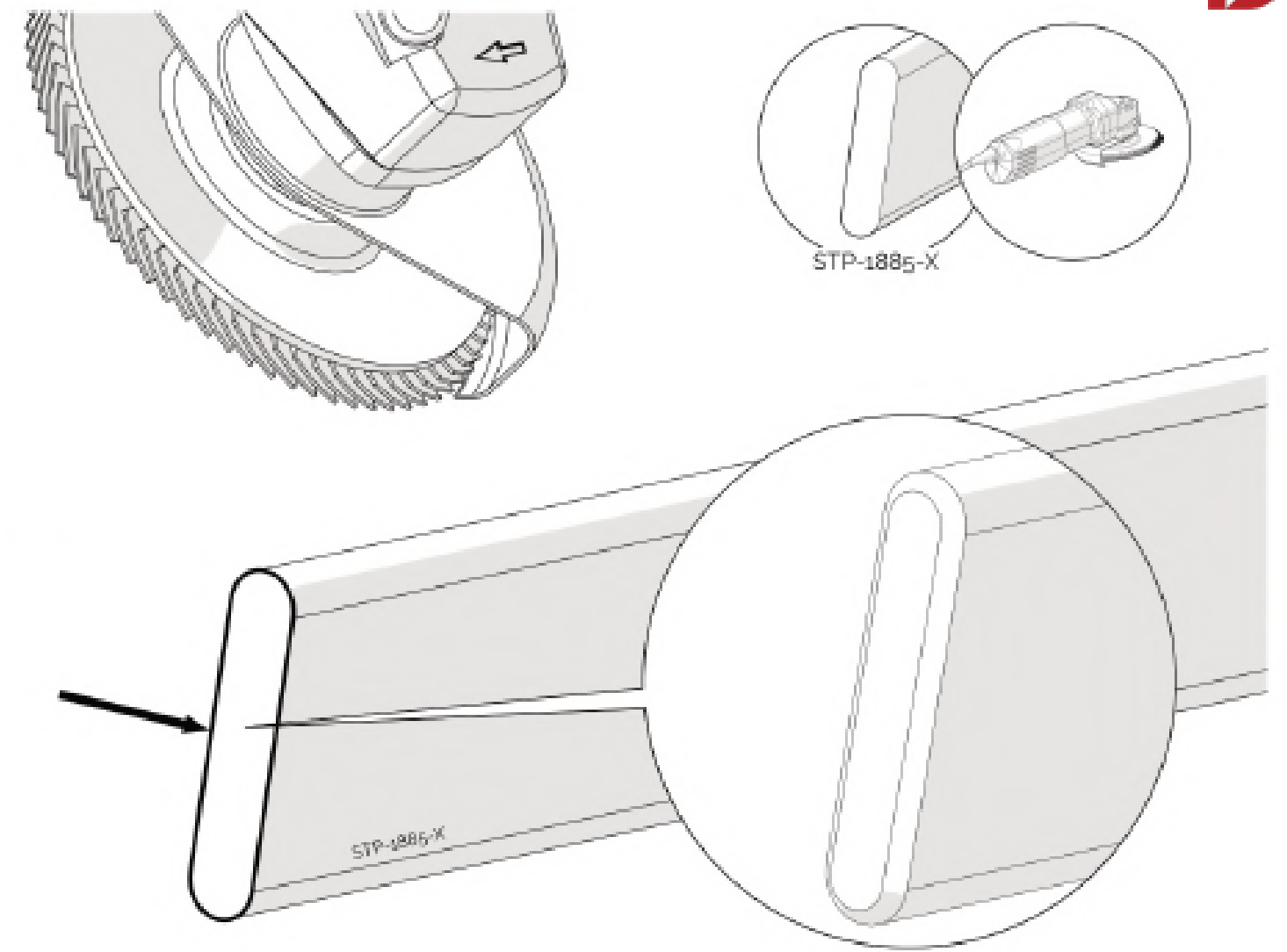
23



24

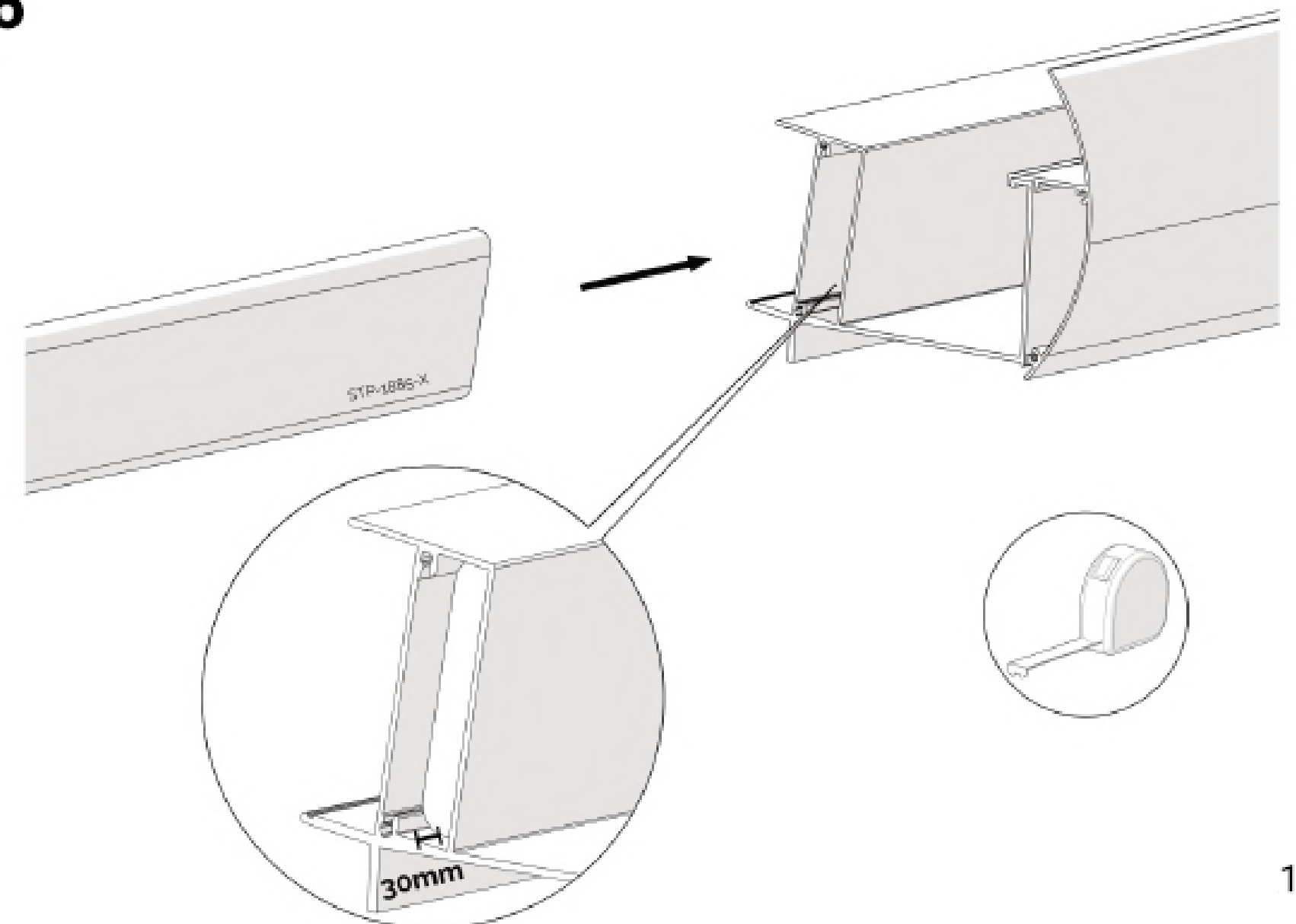


25
L+R

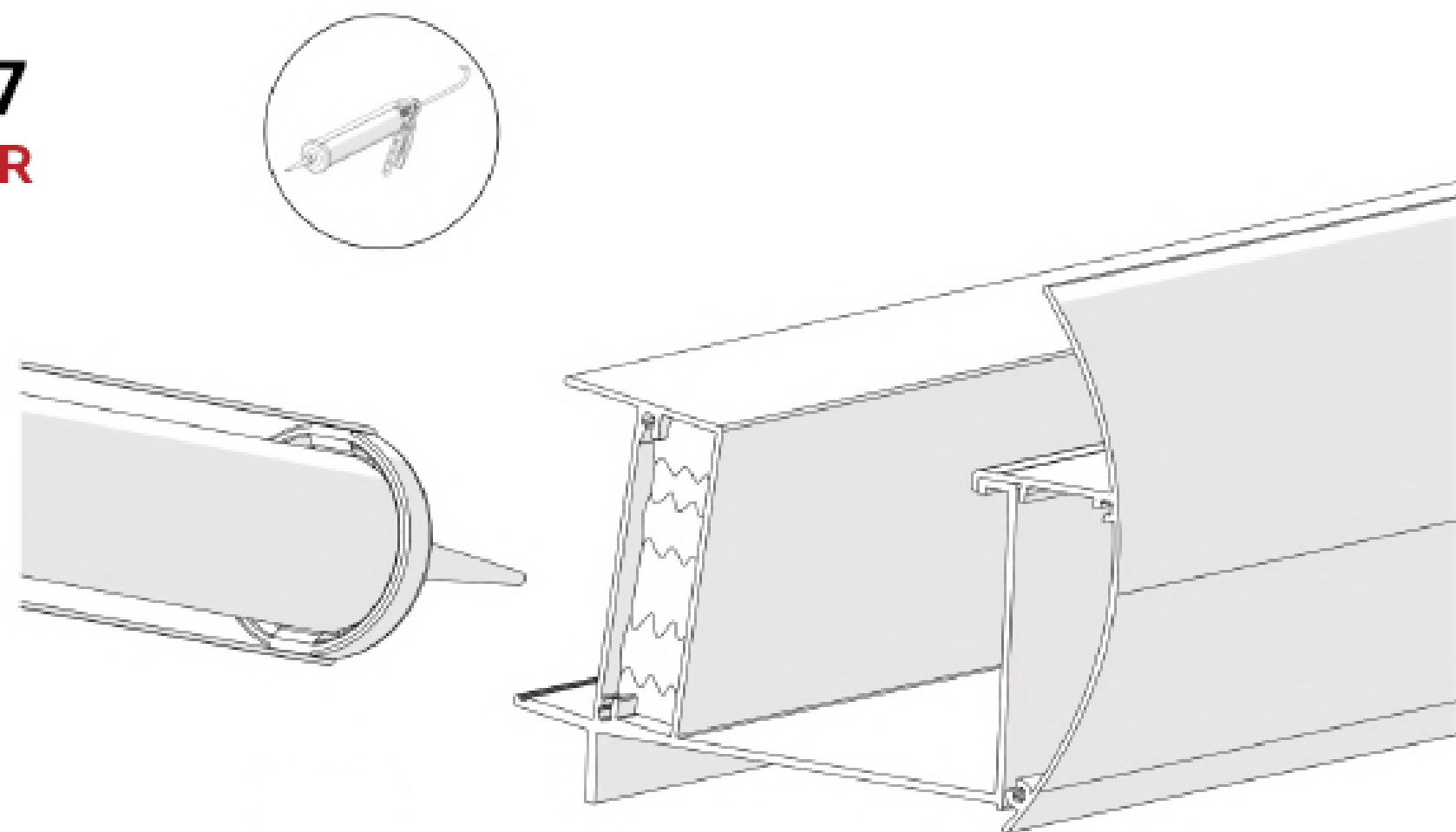


D

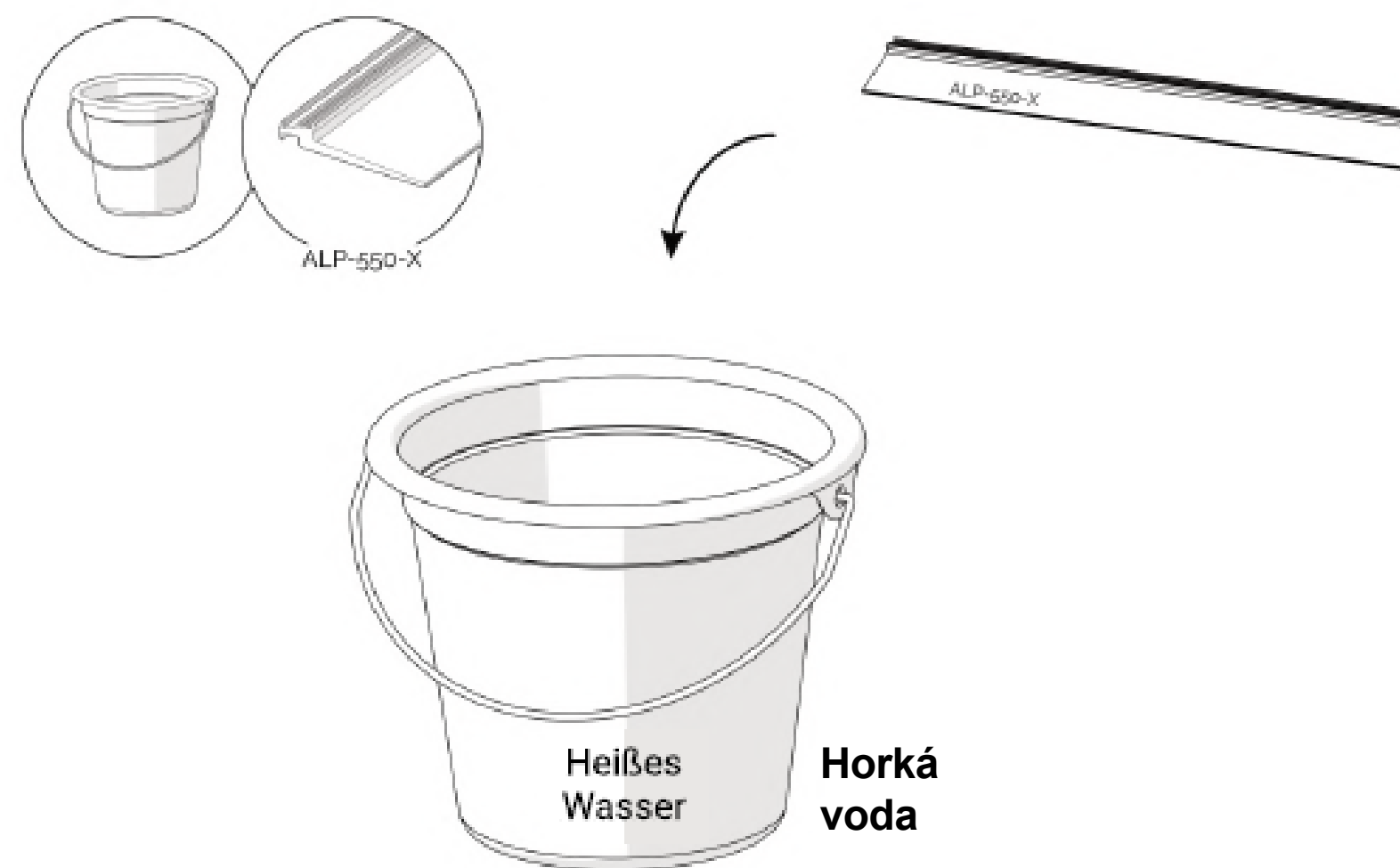
26



27
L+R

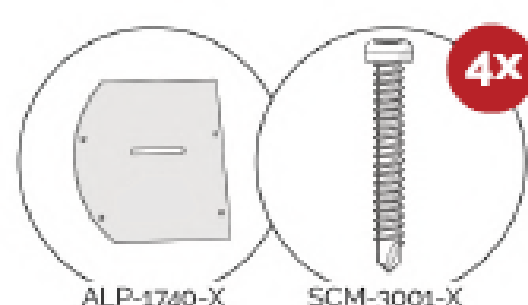
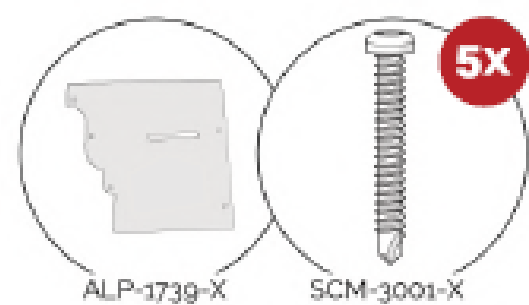
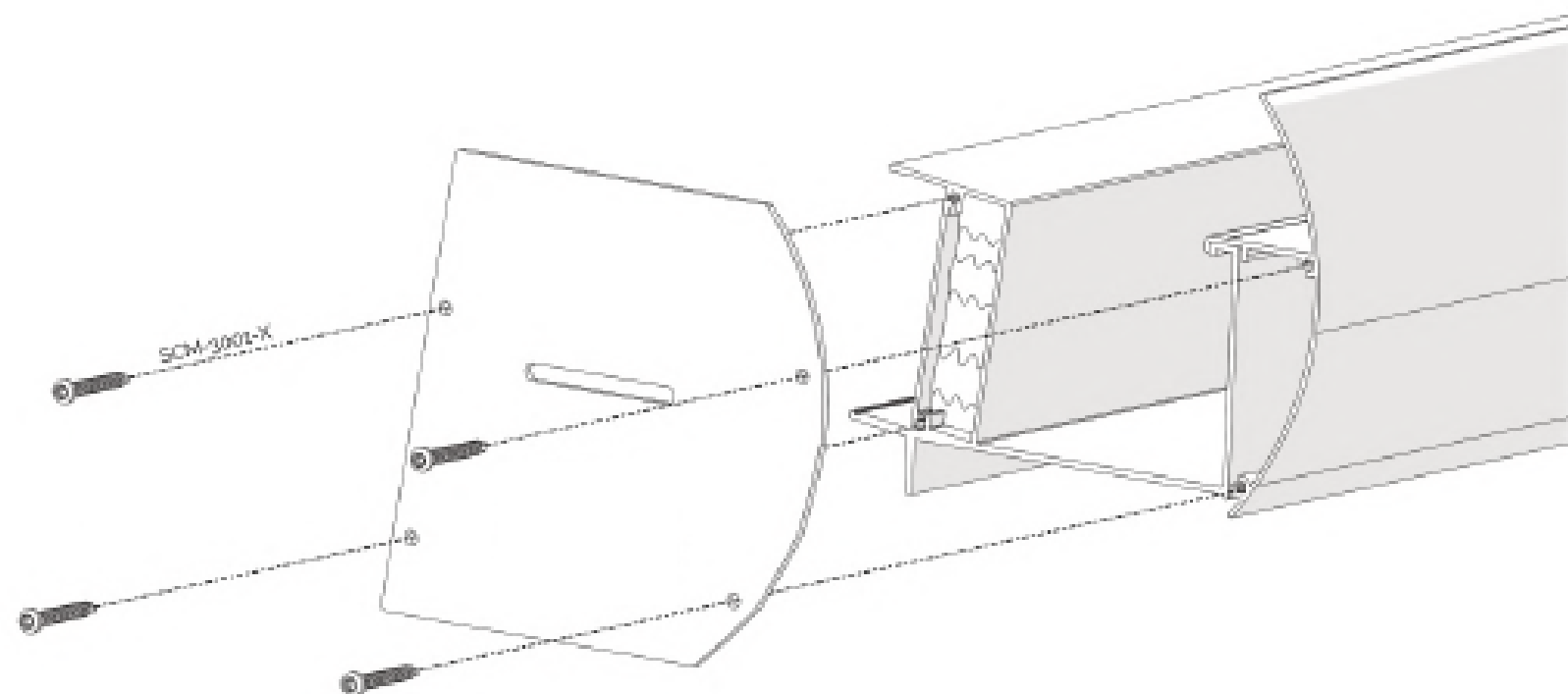


29

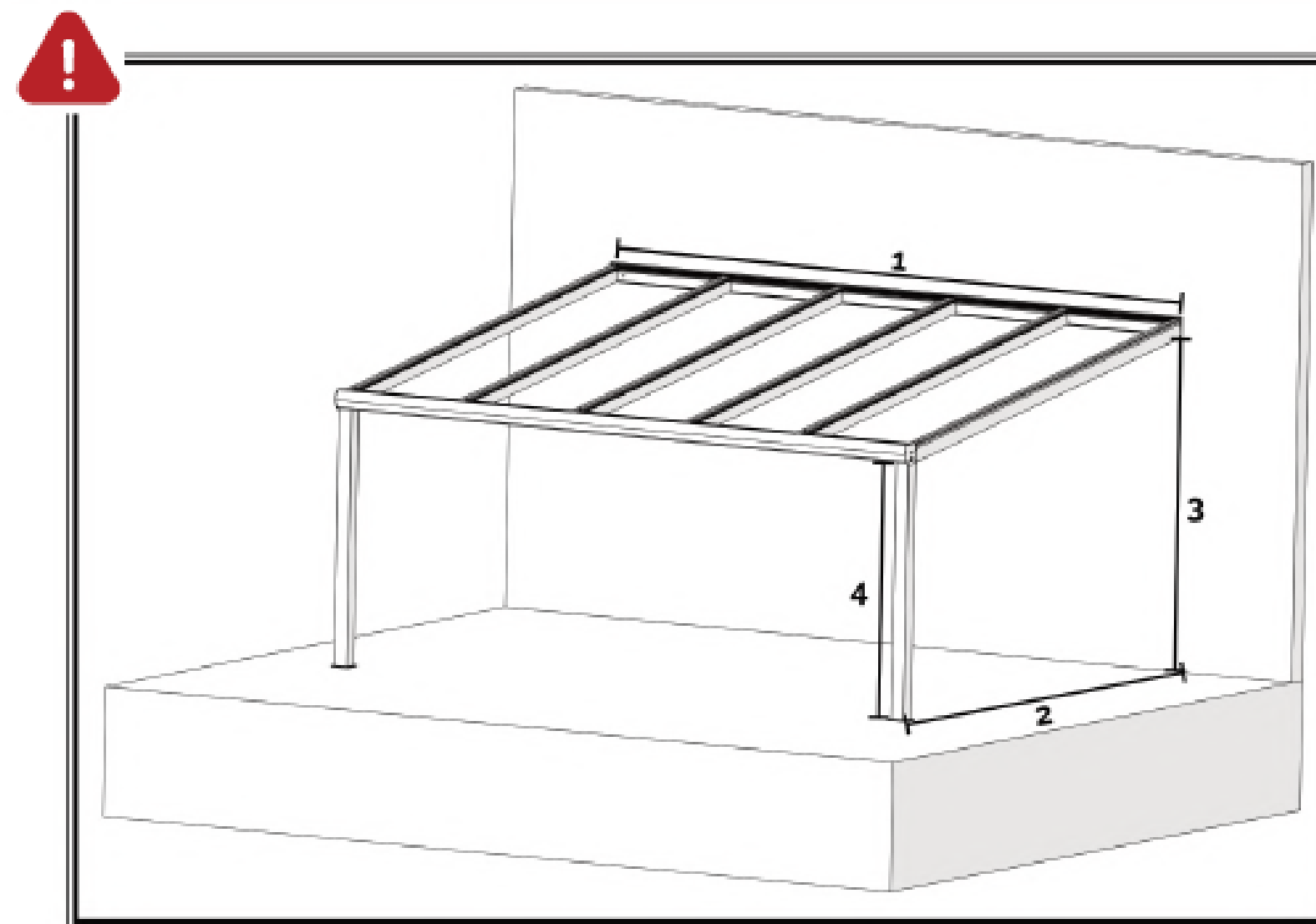


D

28
↻

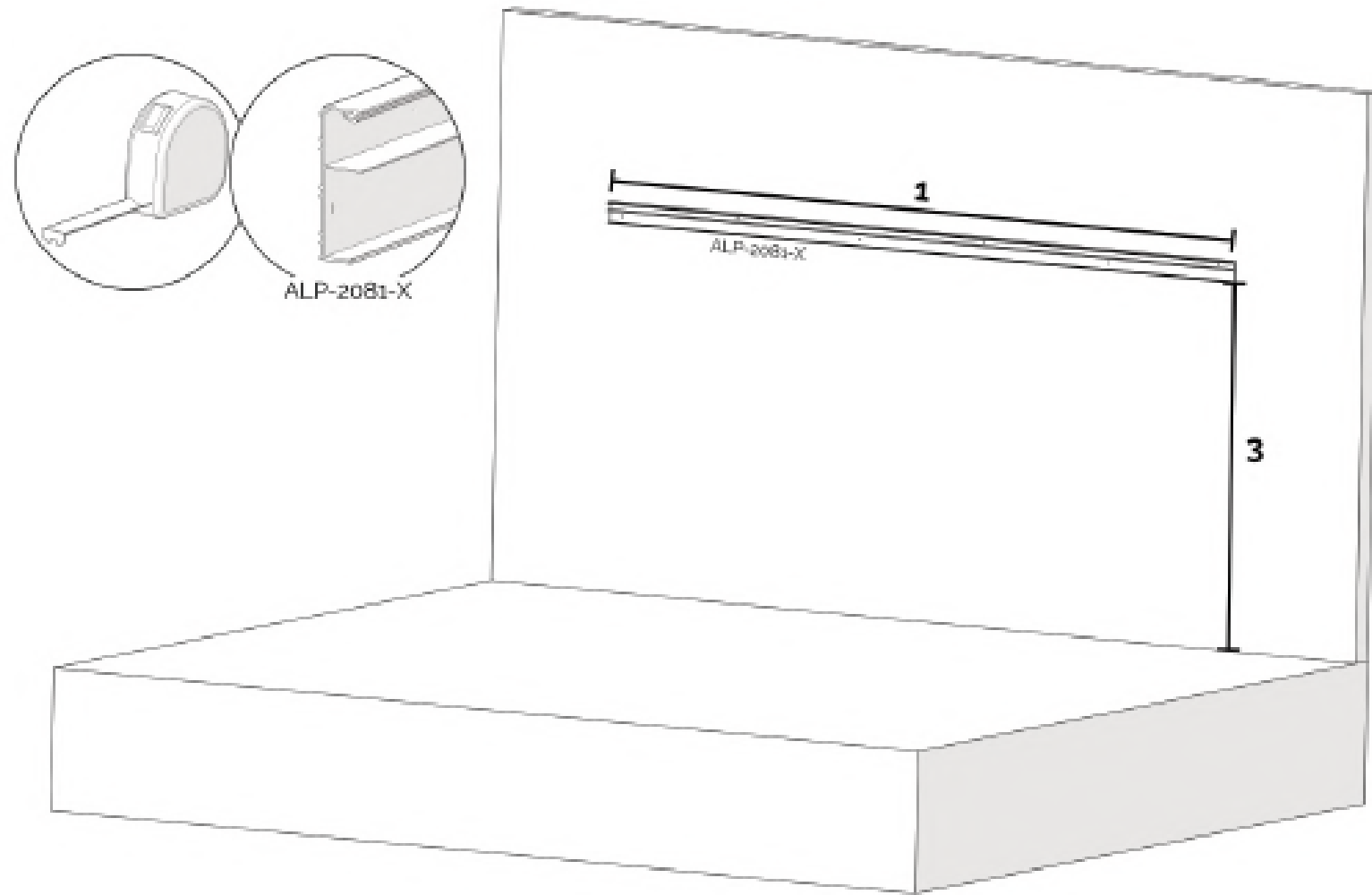


20

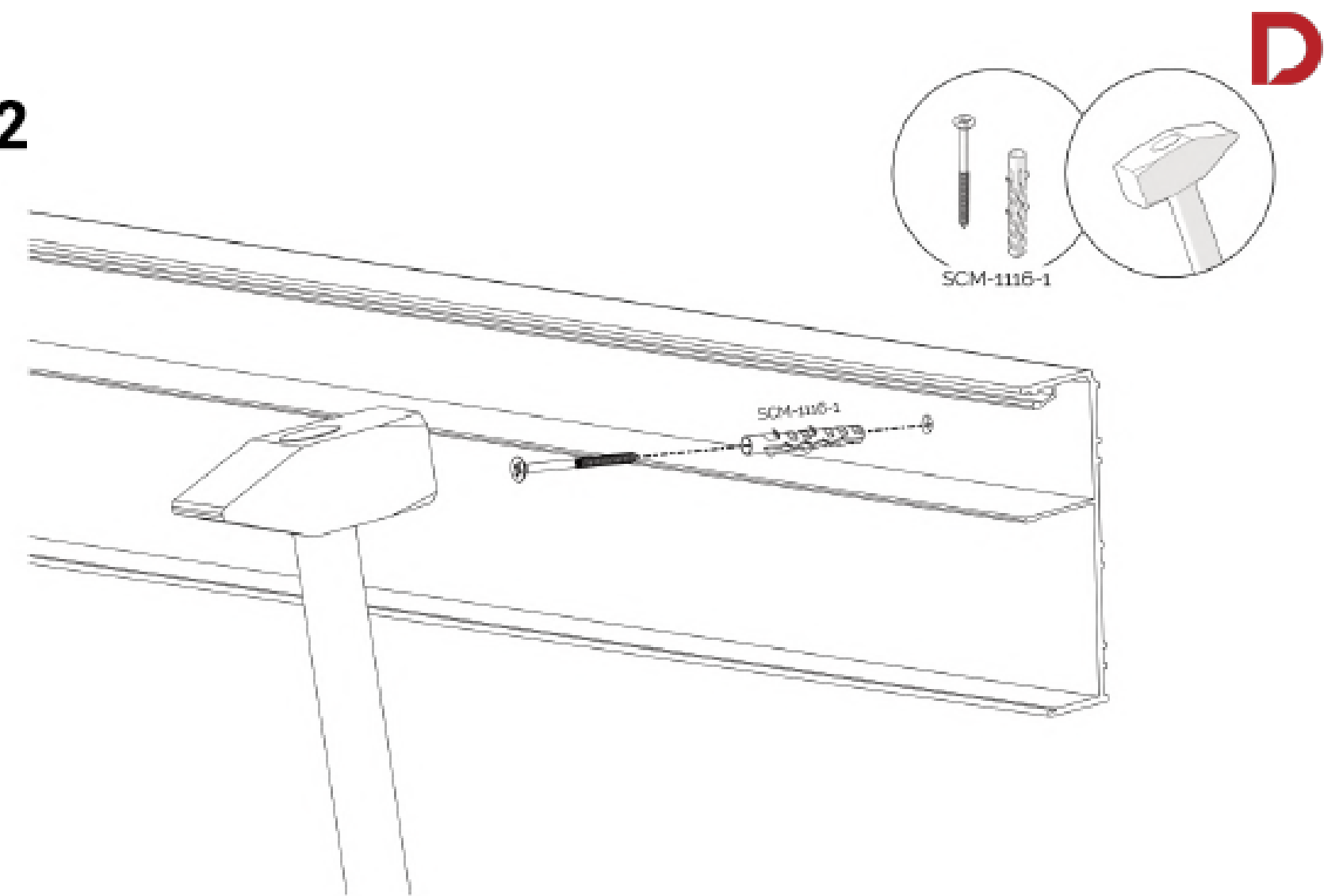


21

30

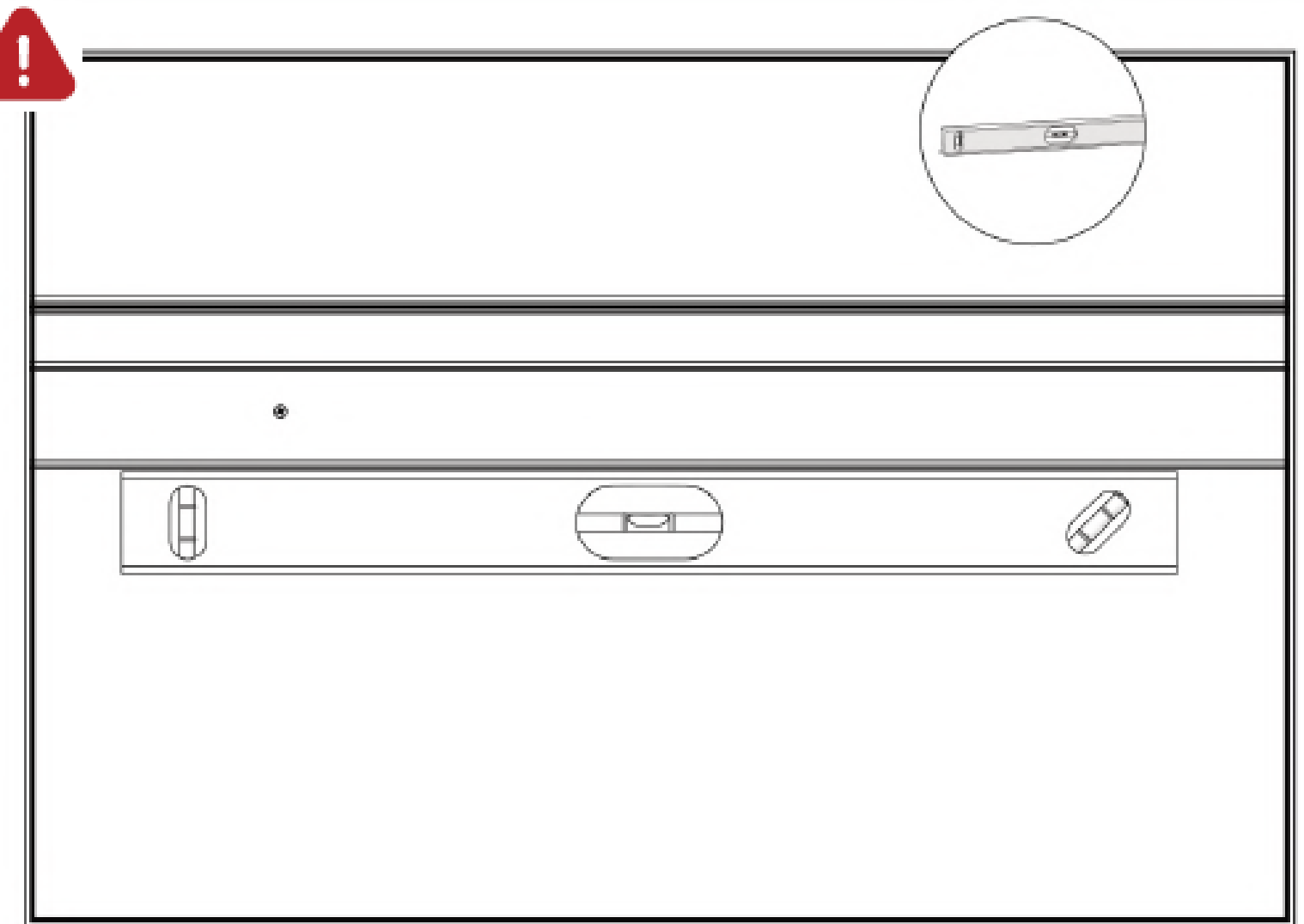
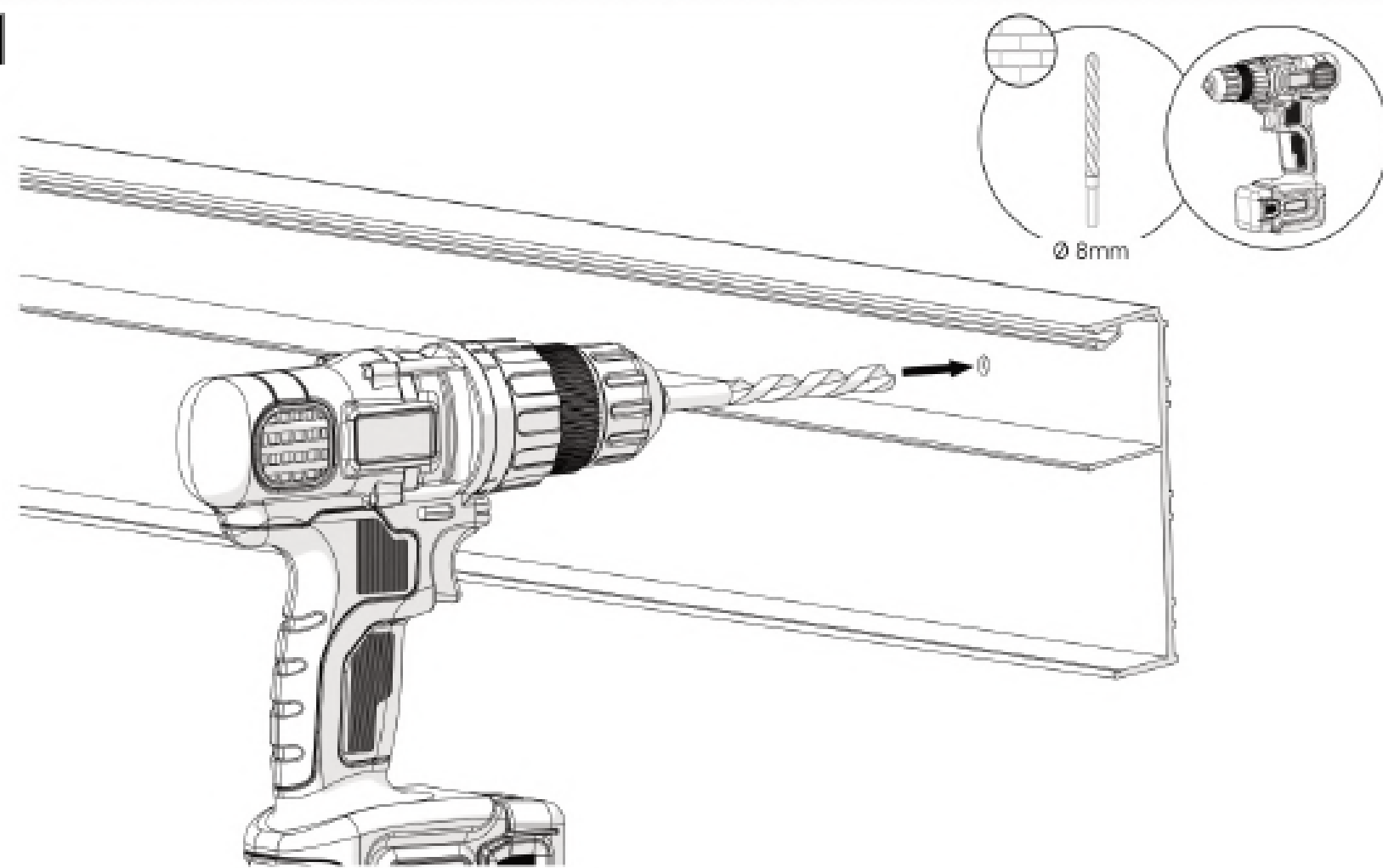


32

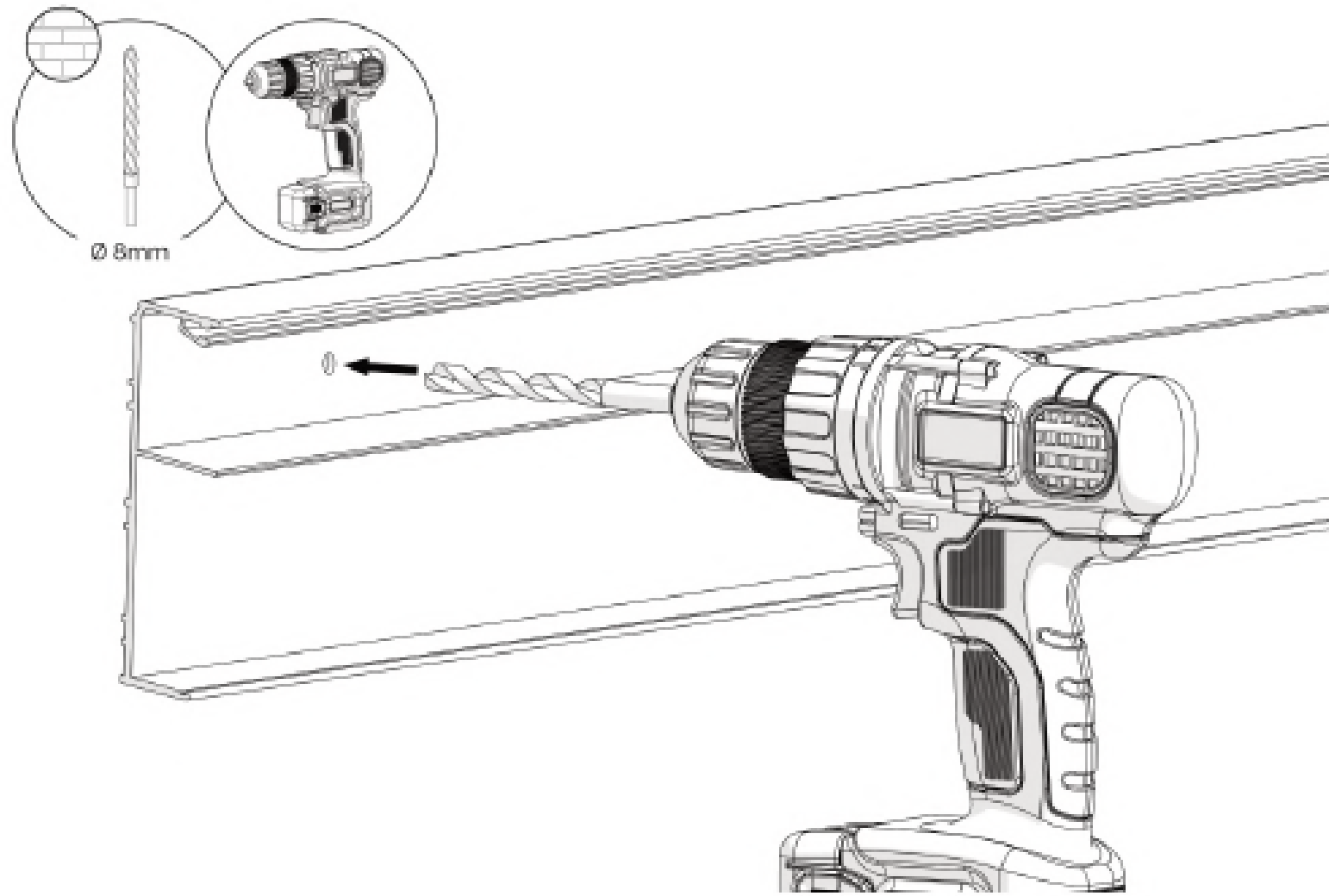


D

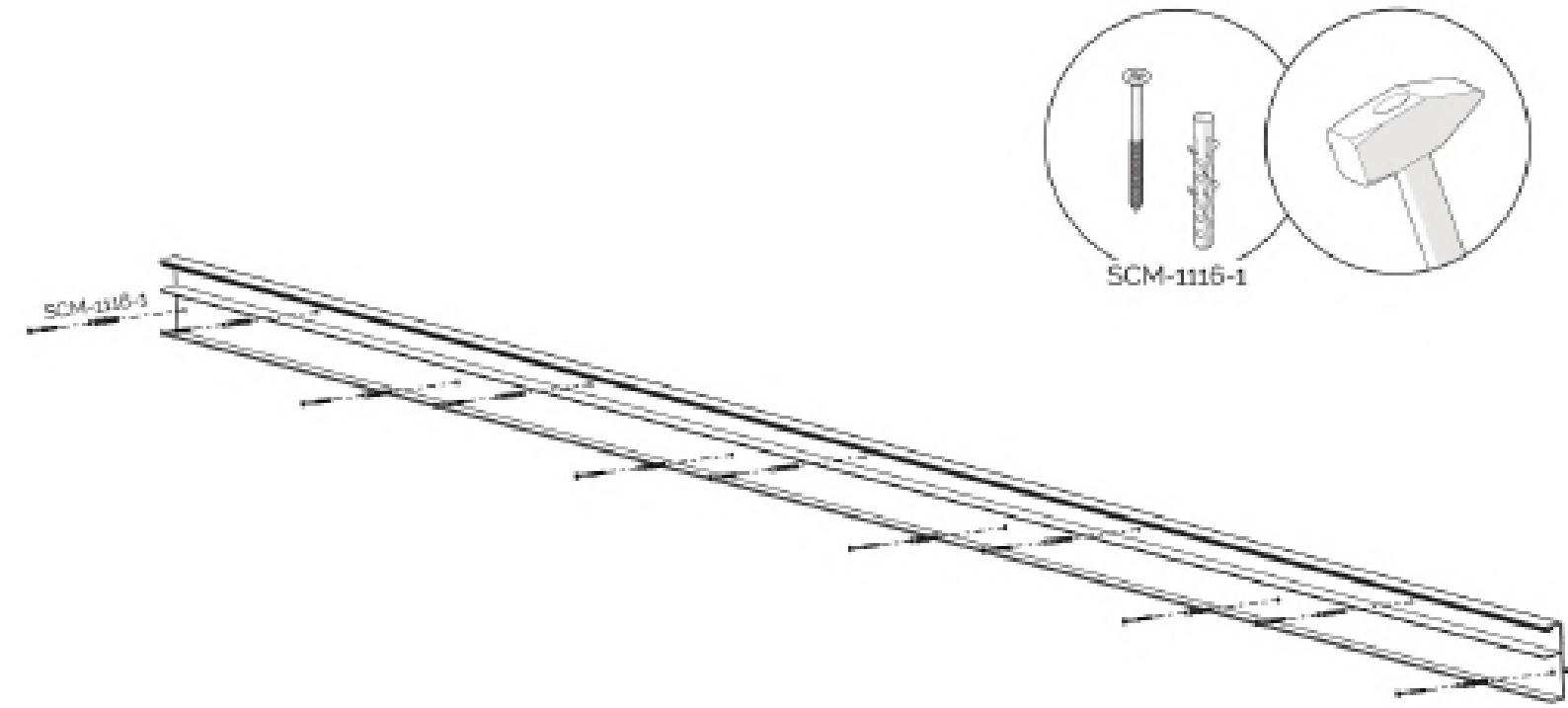
31



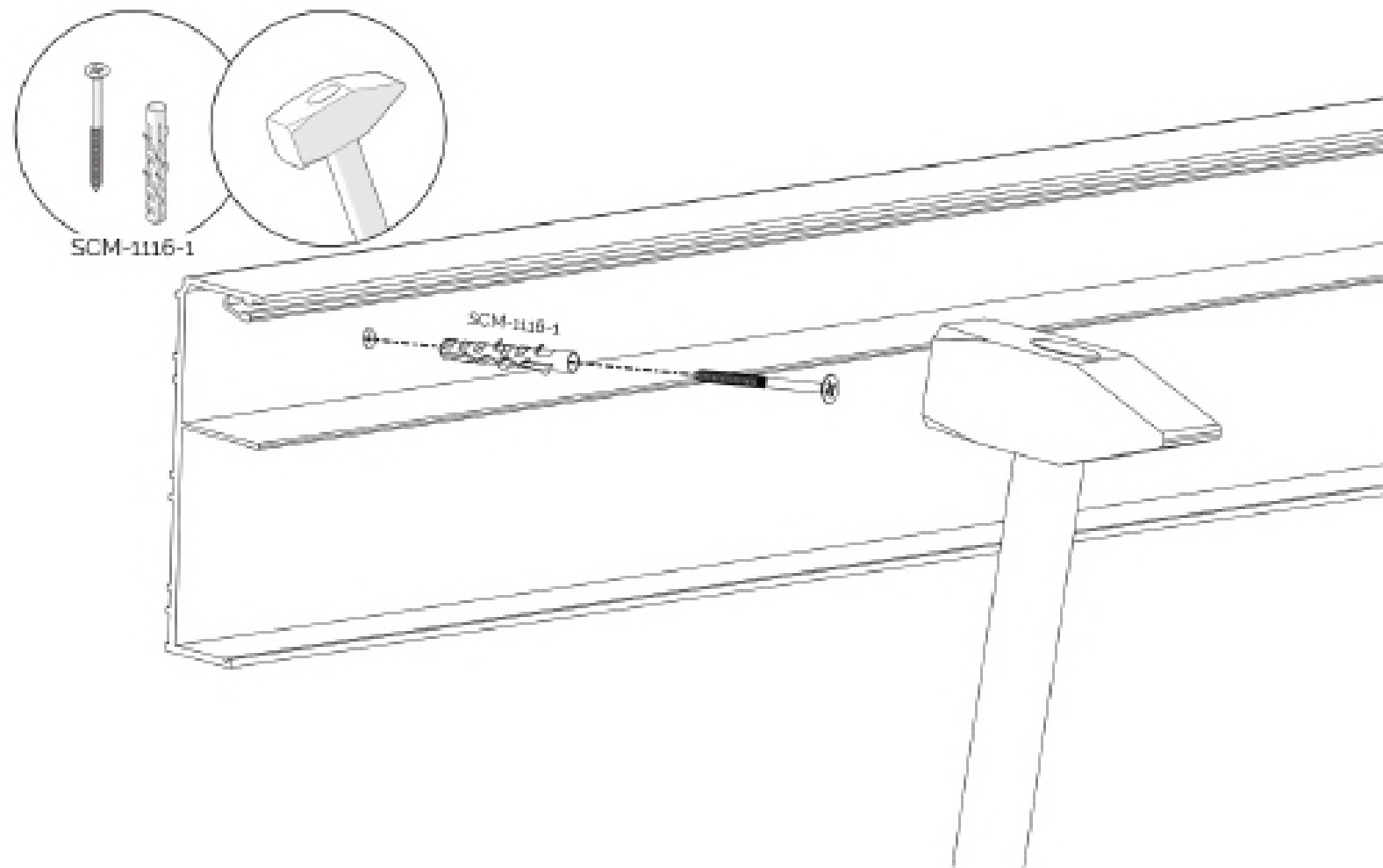
33



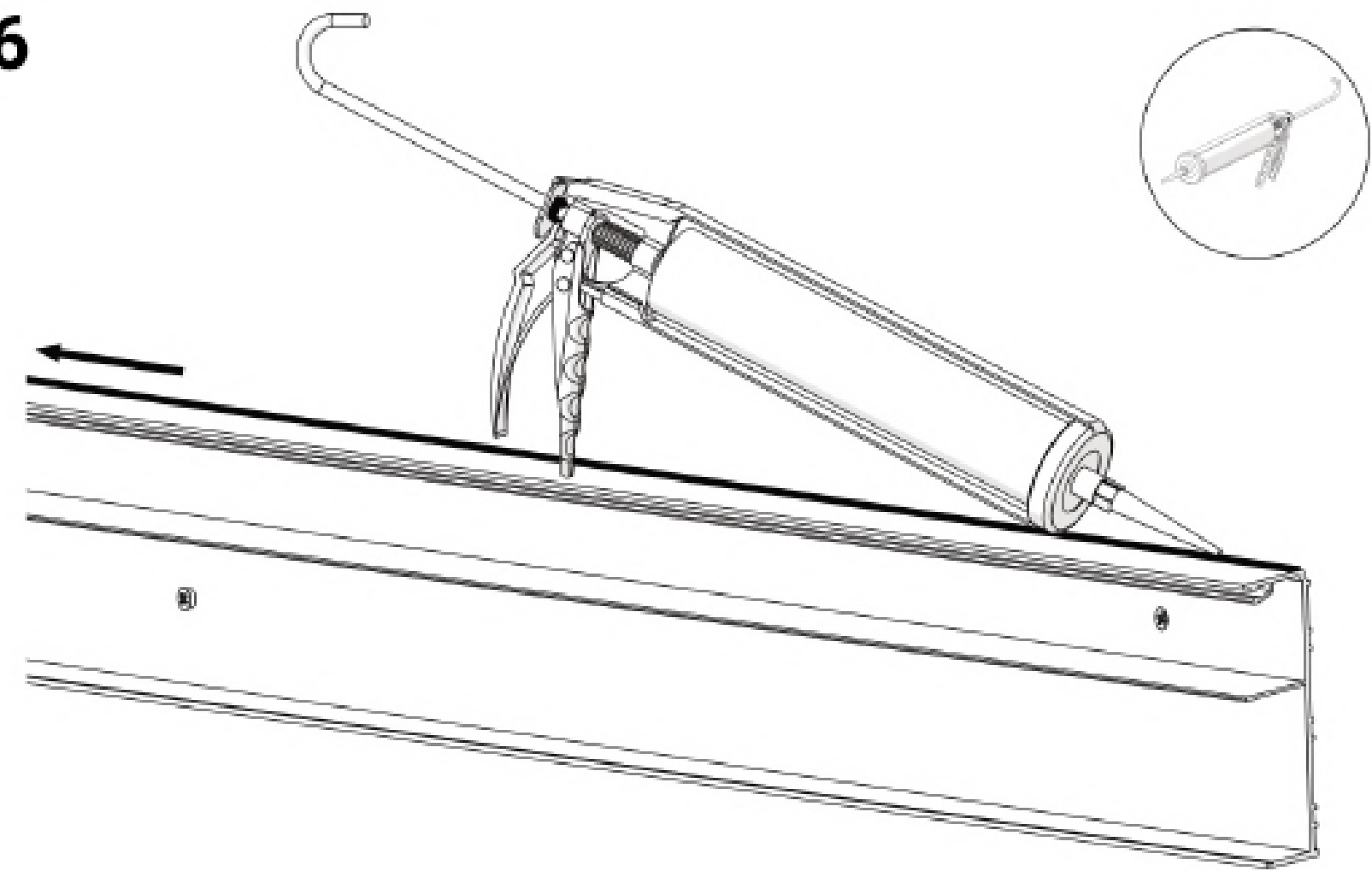
35



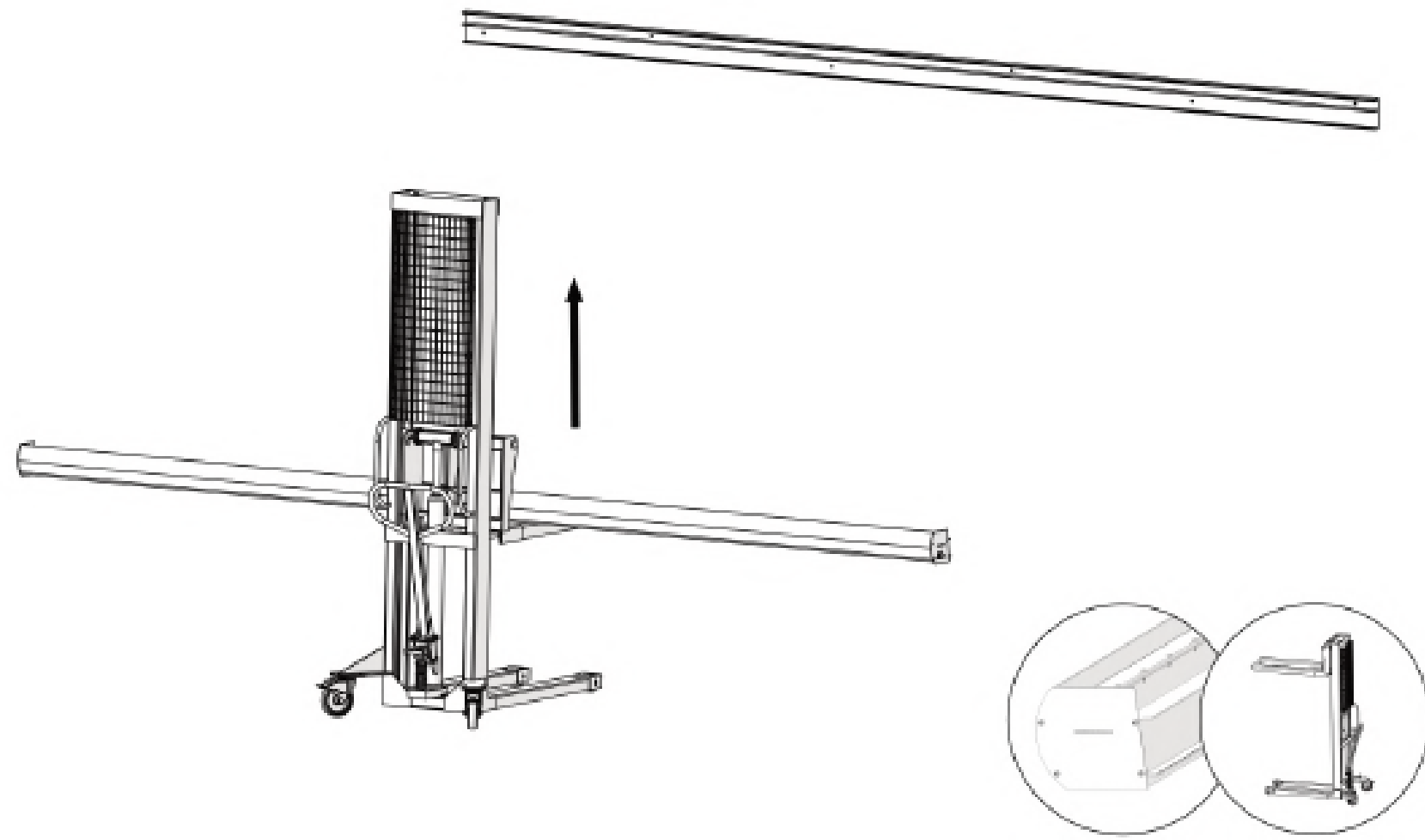
34



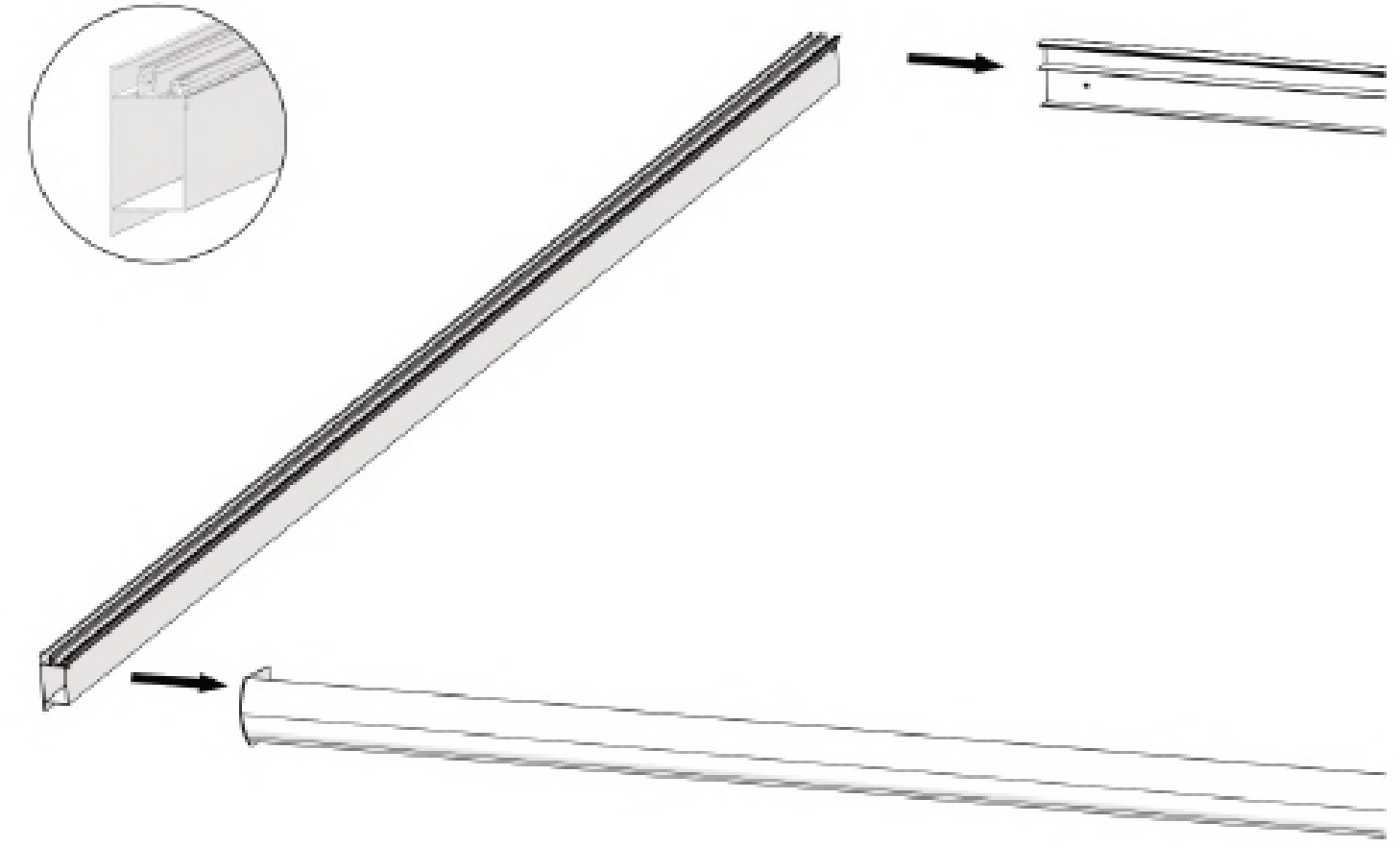
36



37

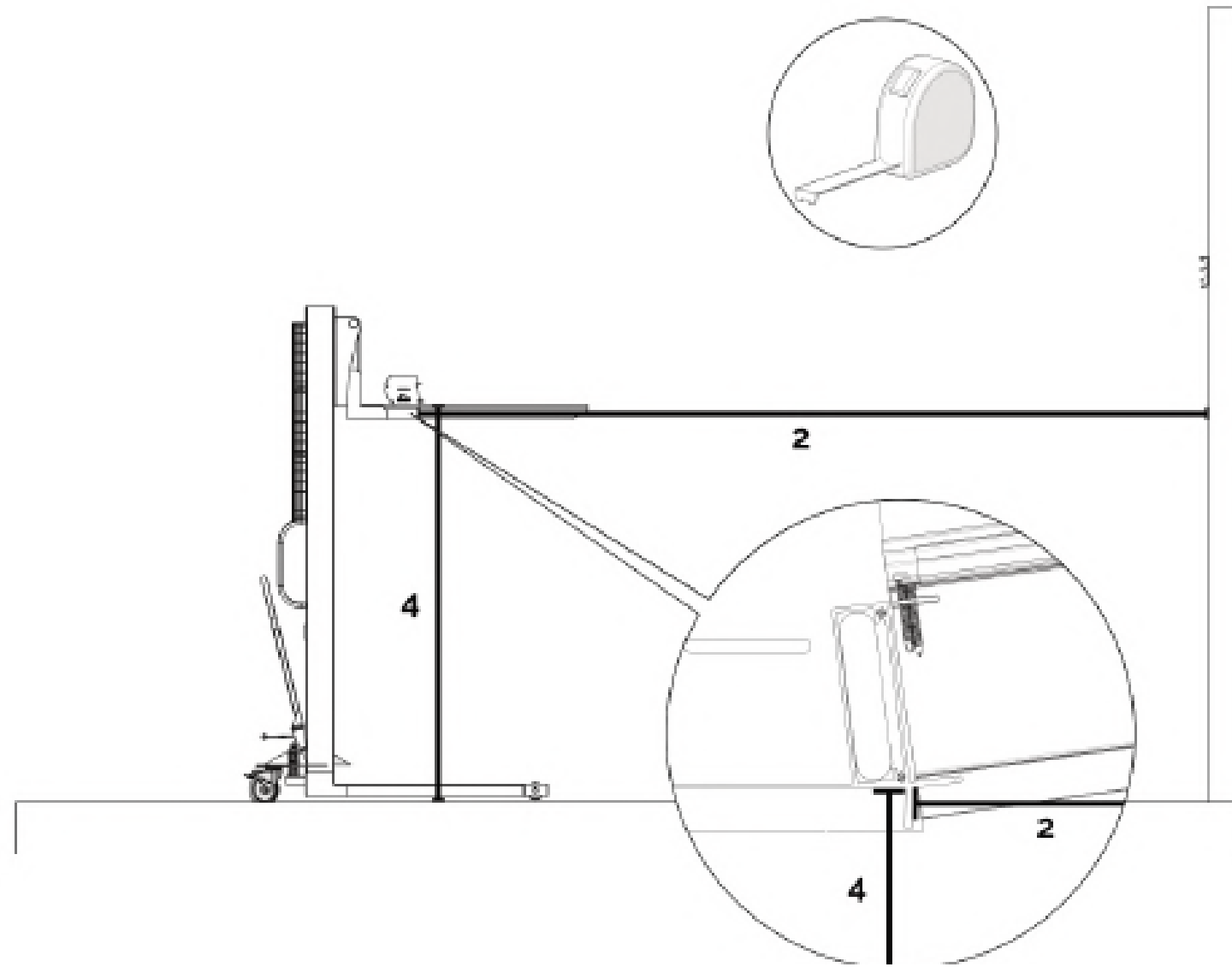


39

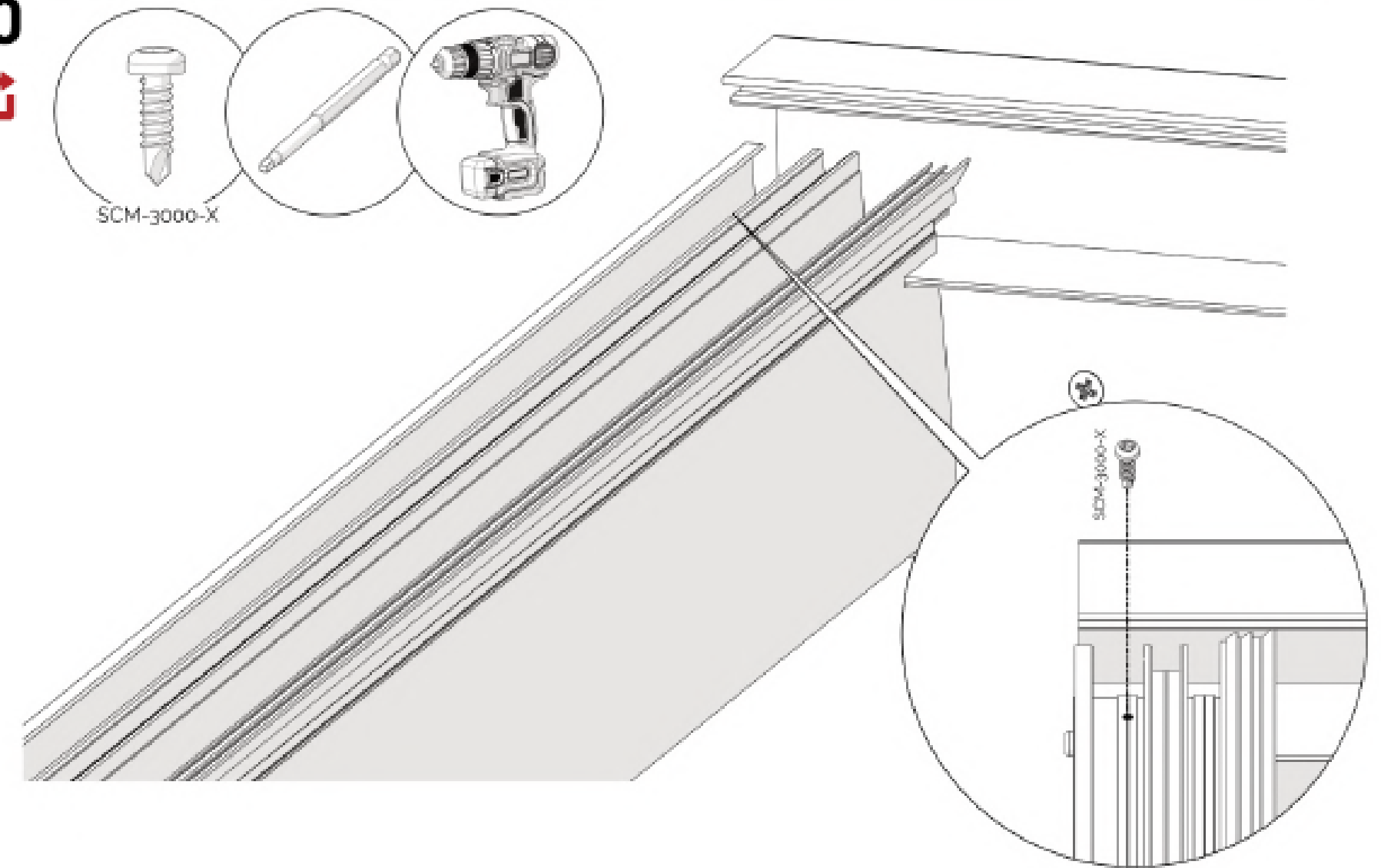


D

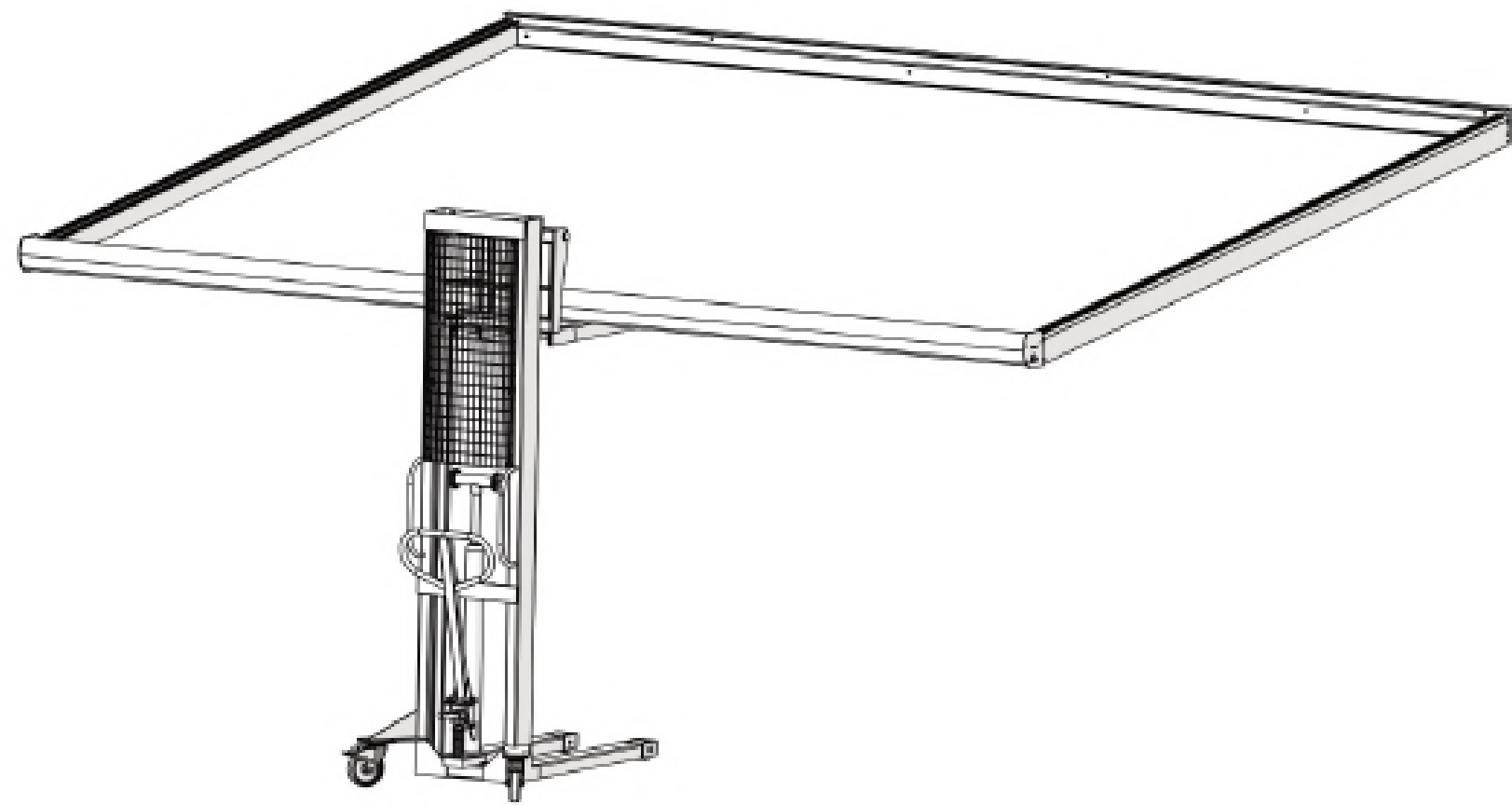
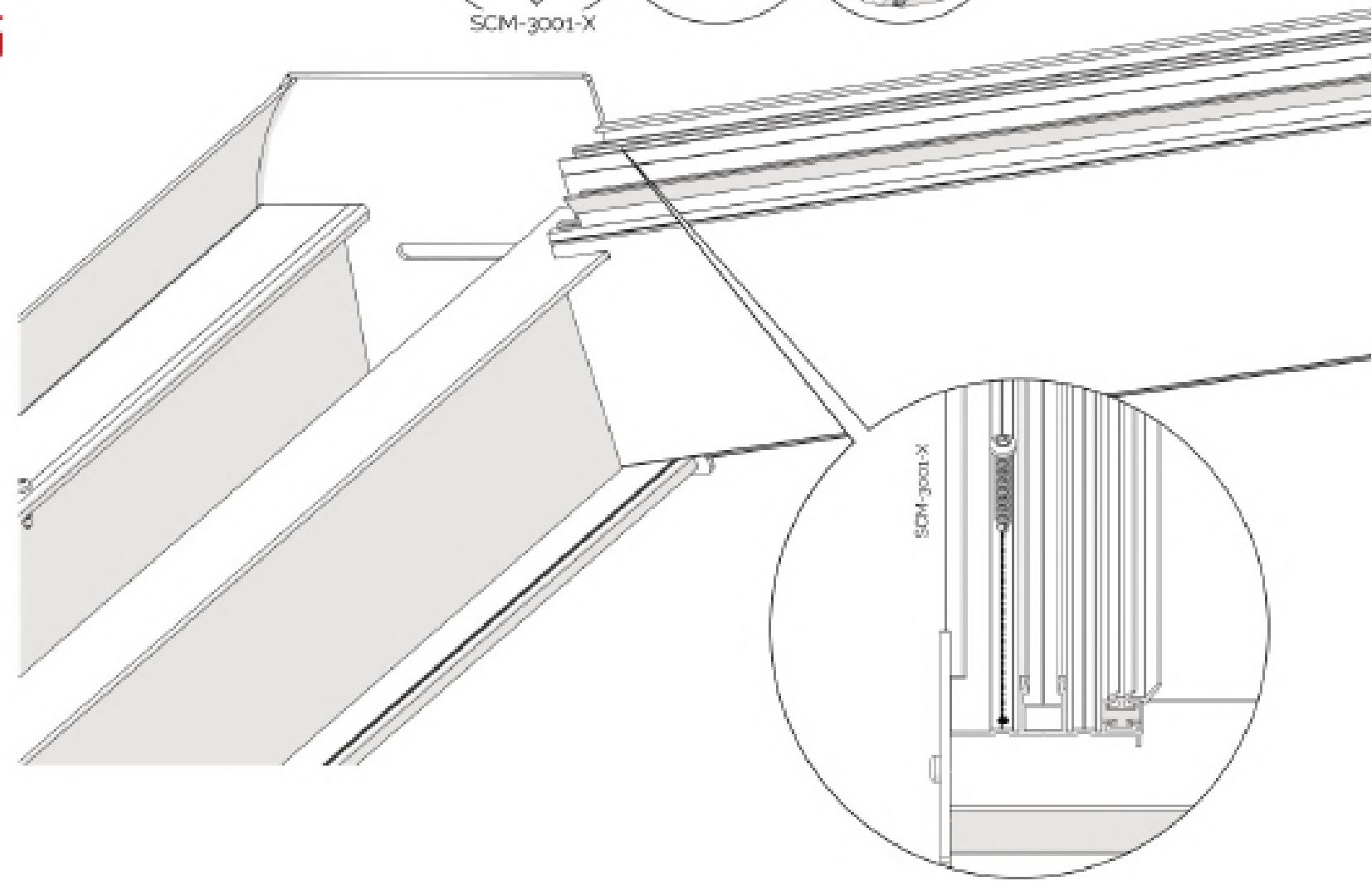
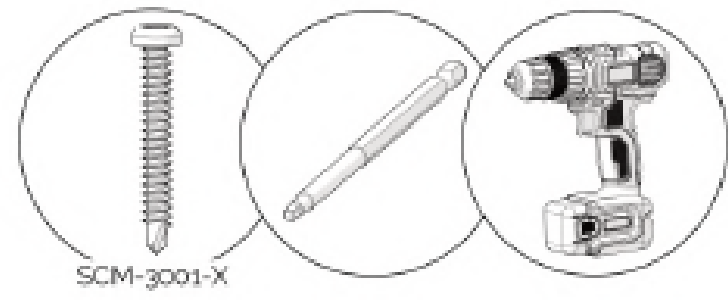
38



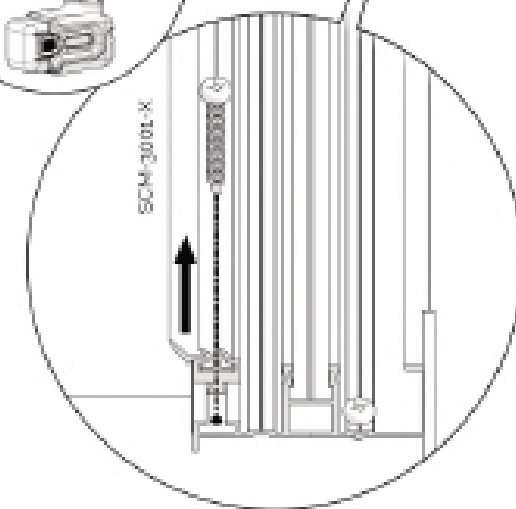
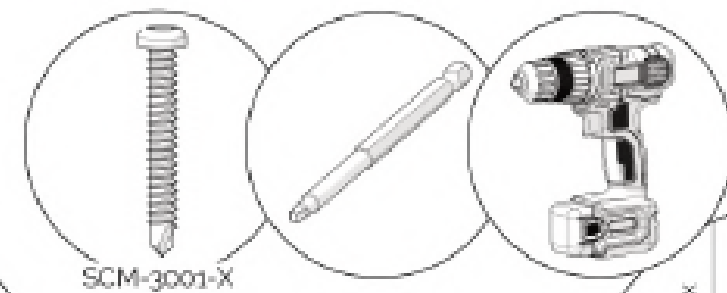
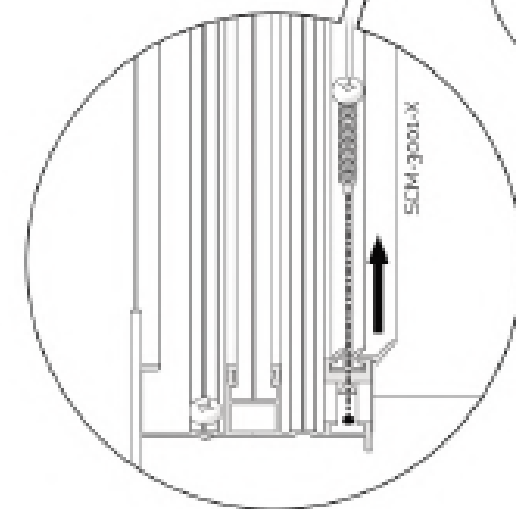
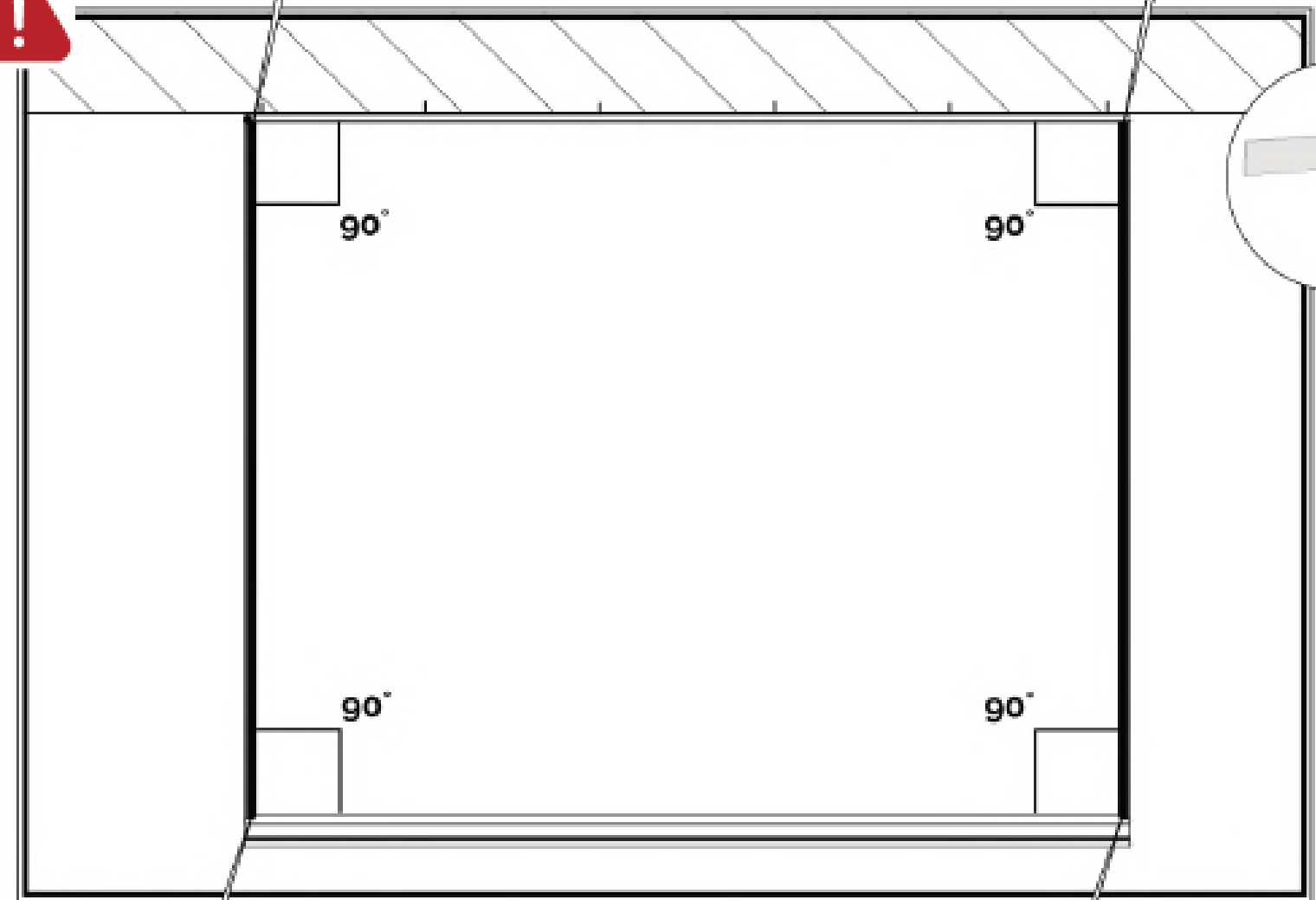
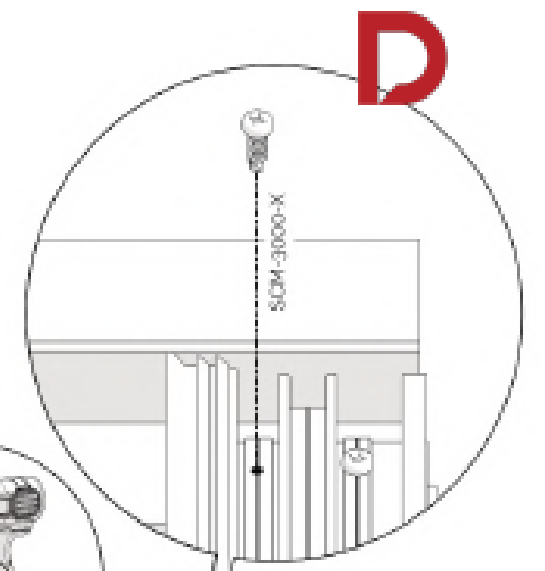
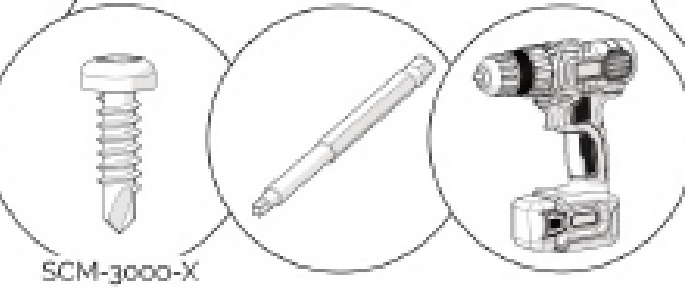
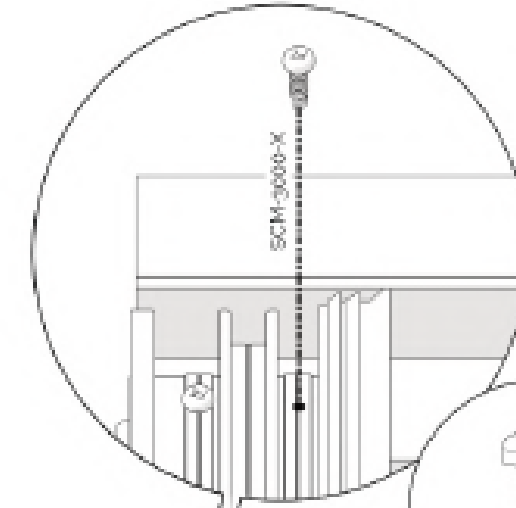
40

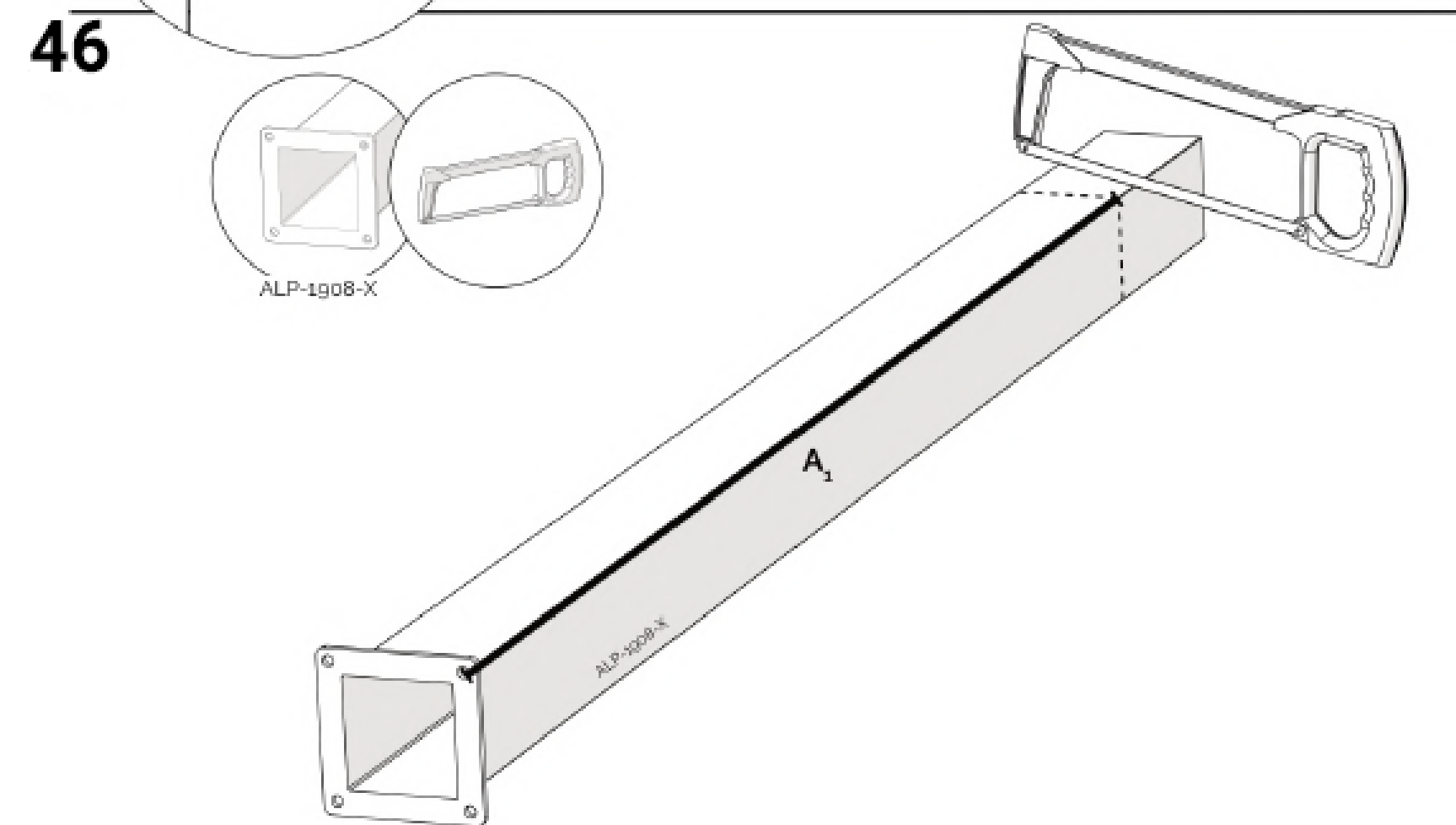
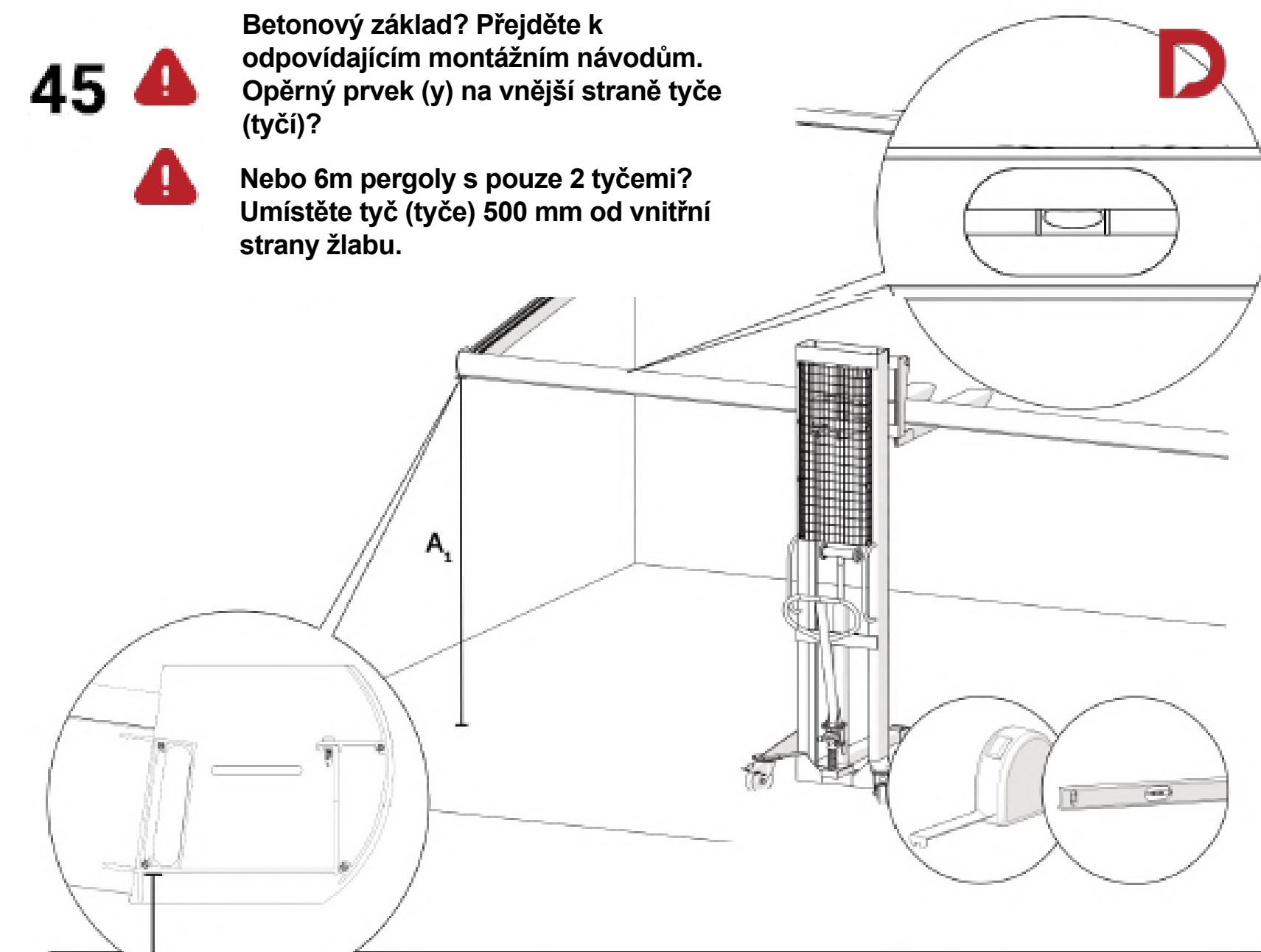
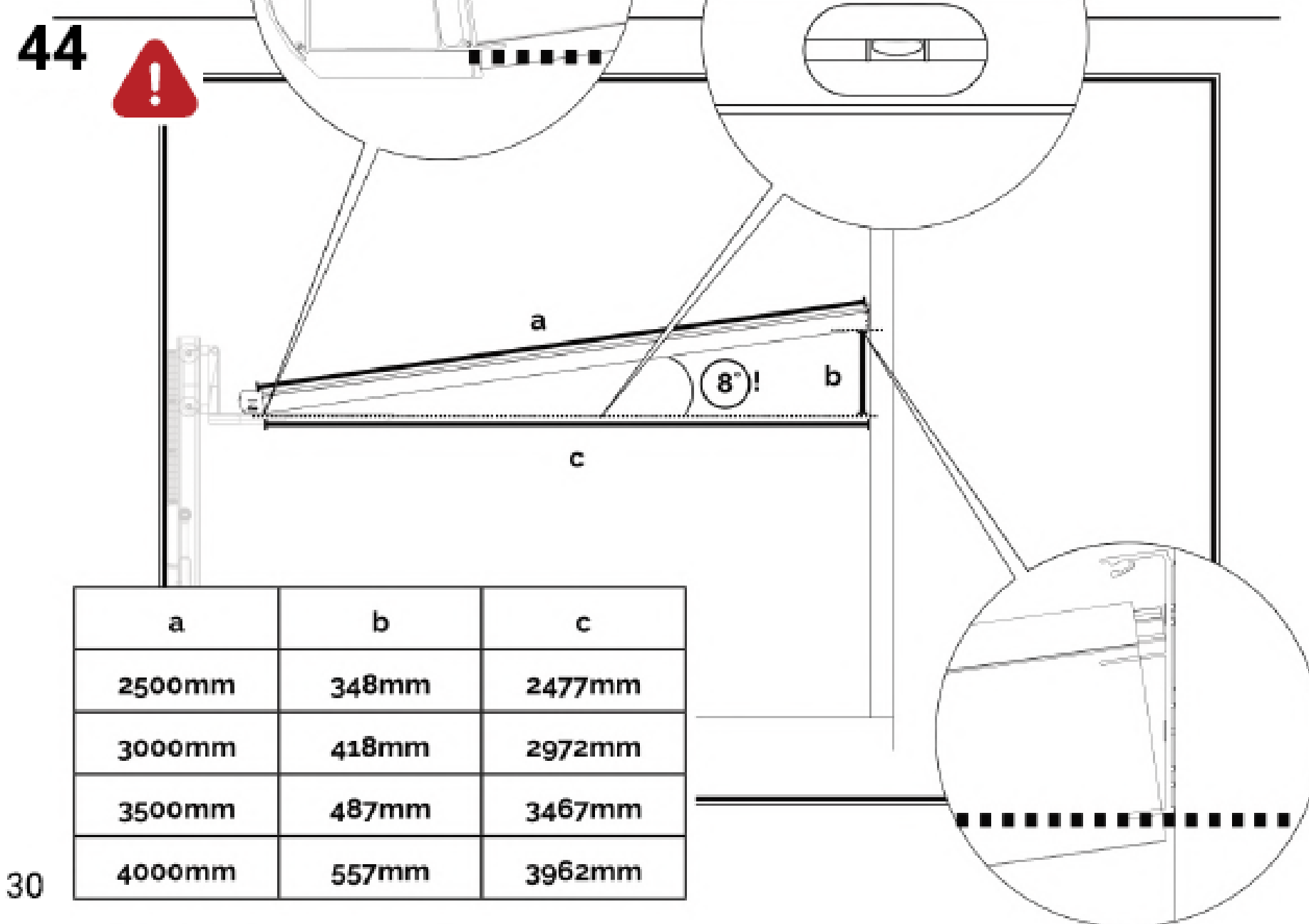
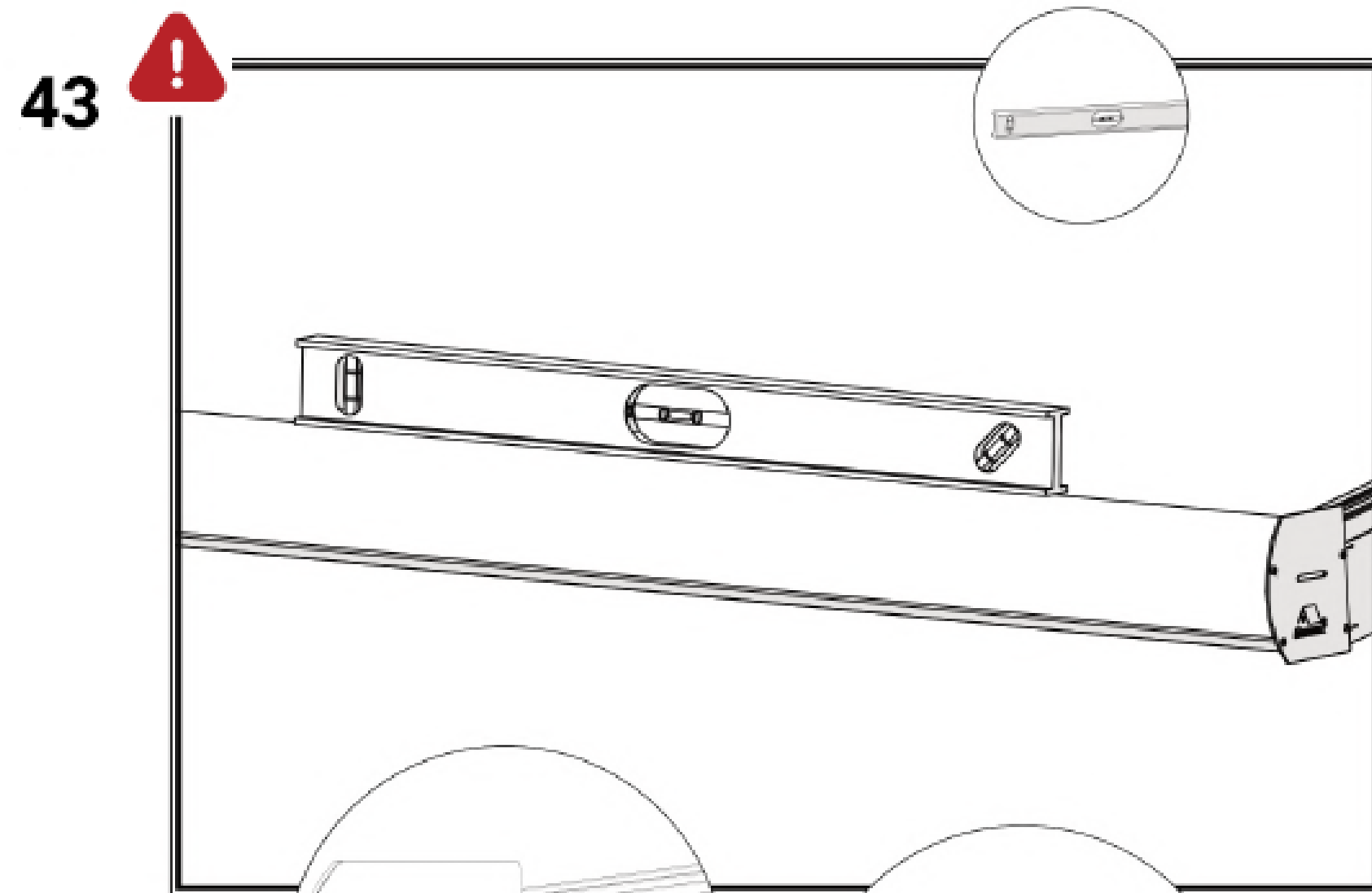


41
↻

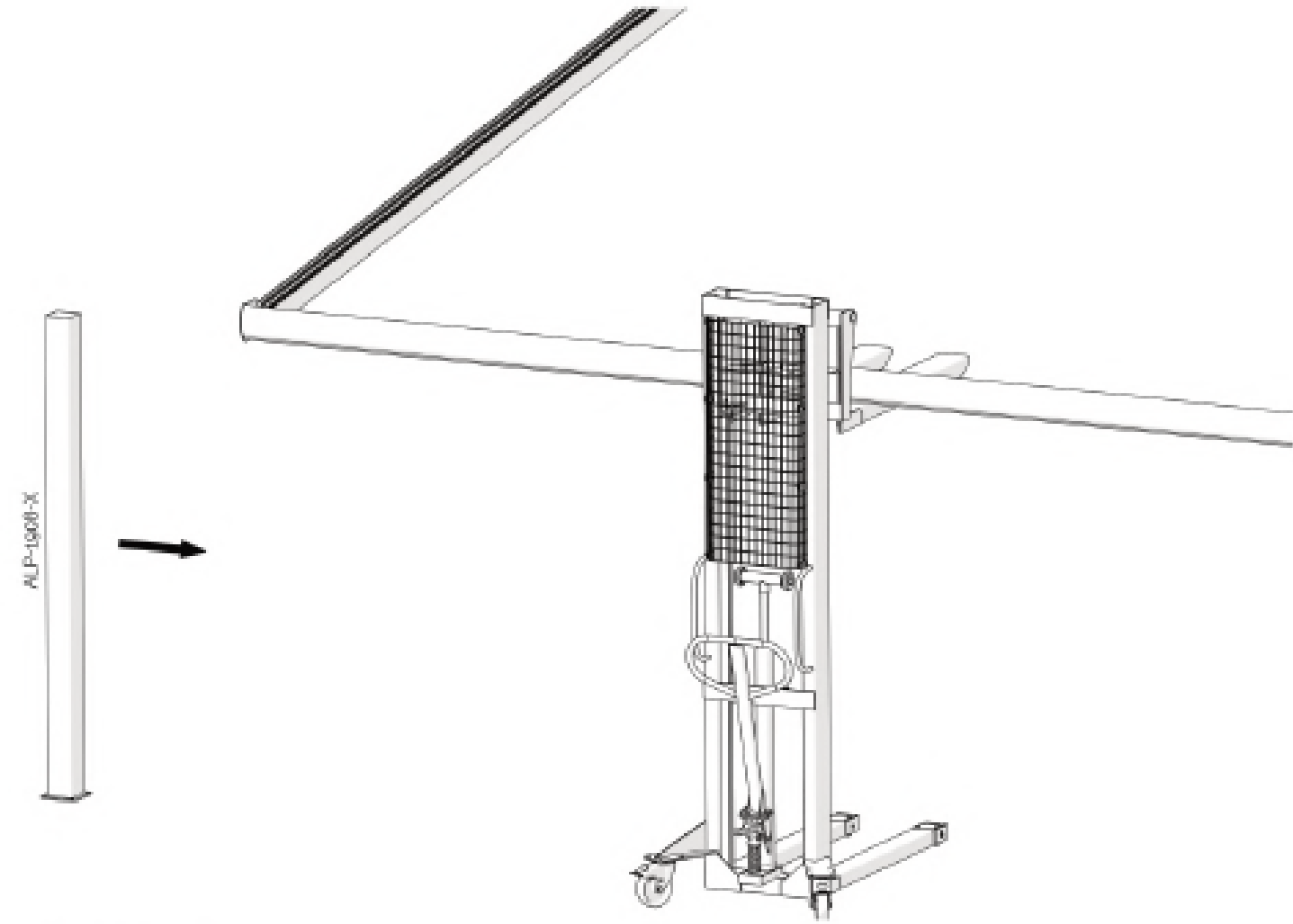


42

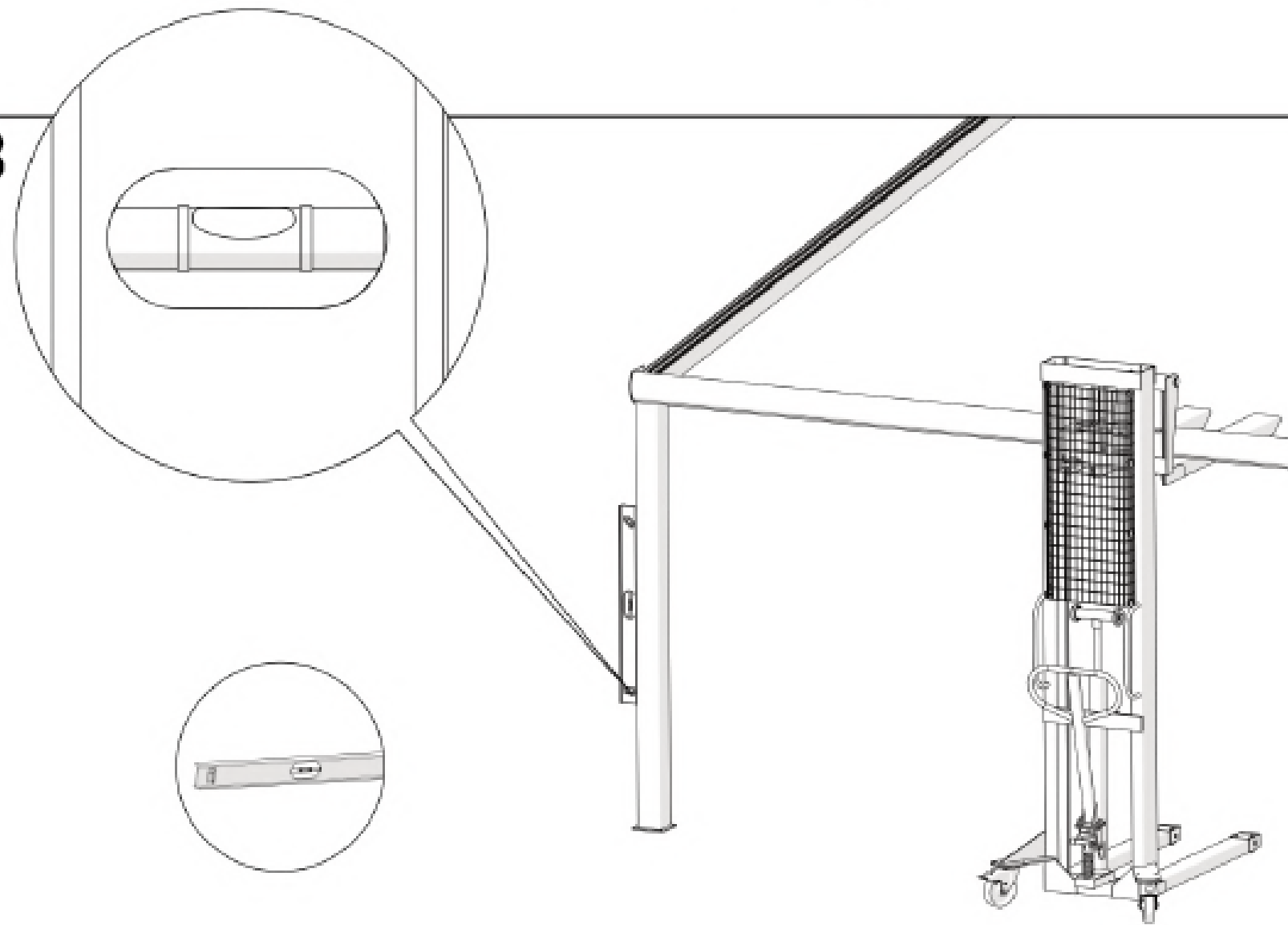




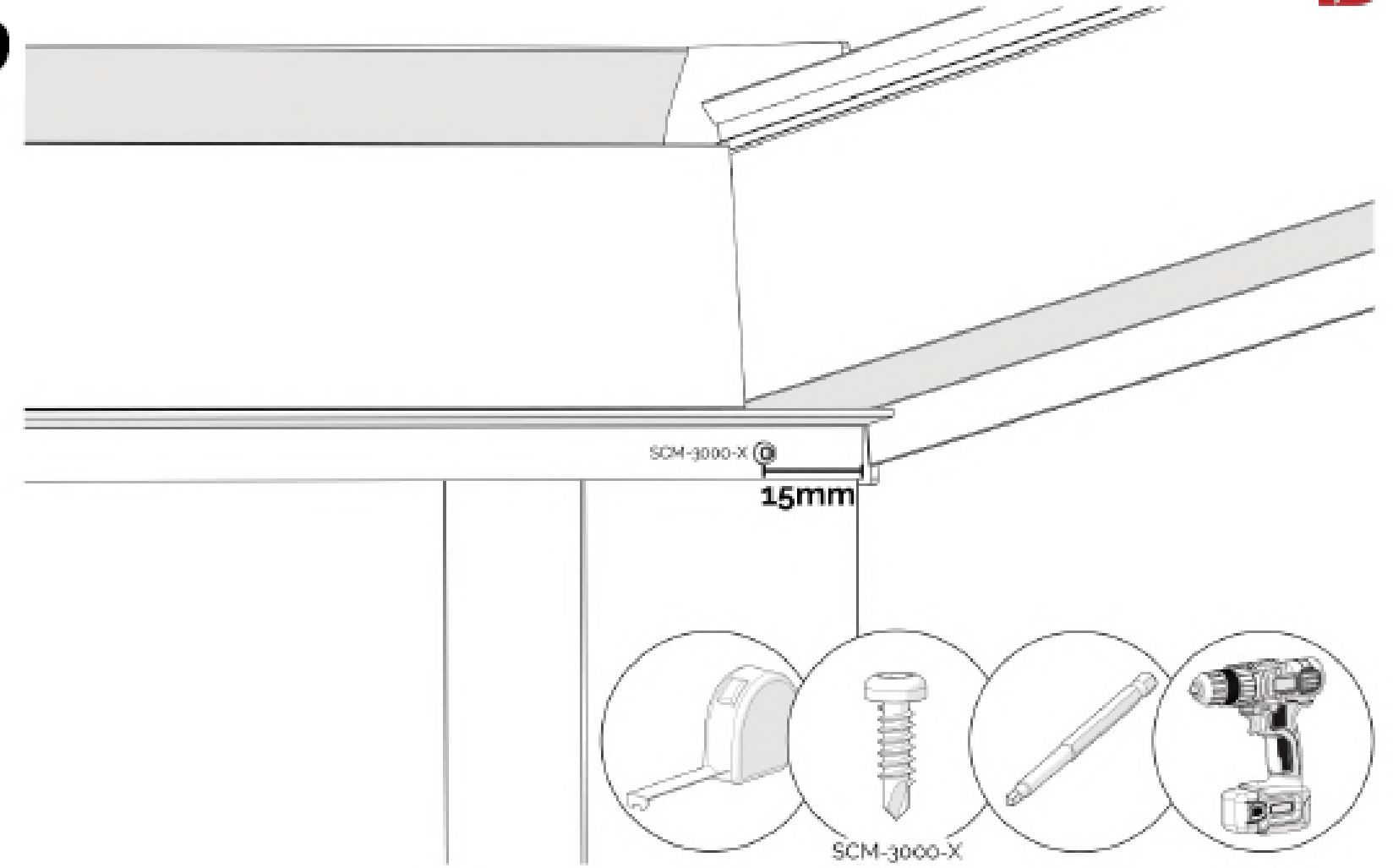
47



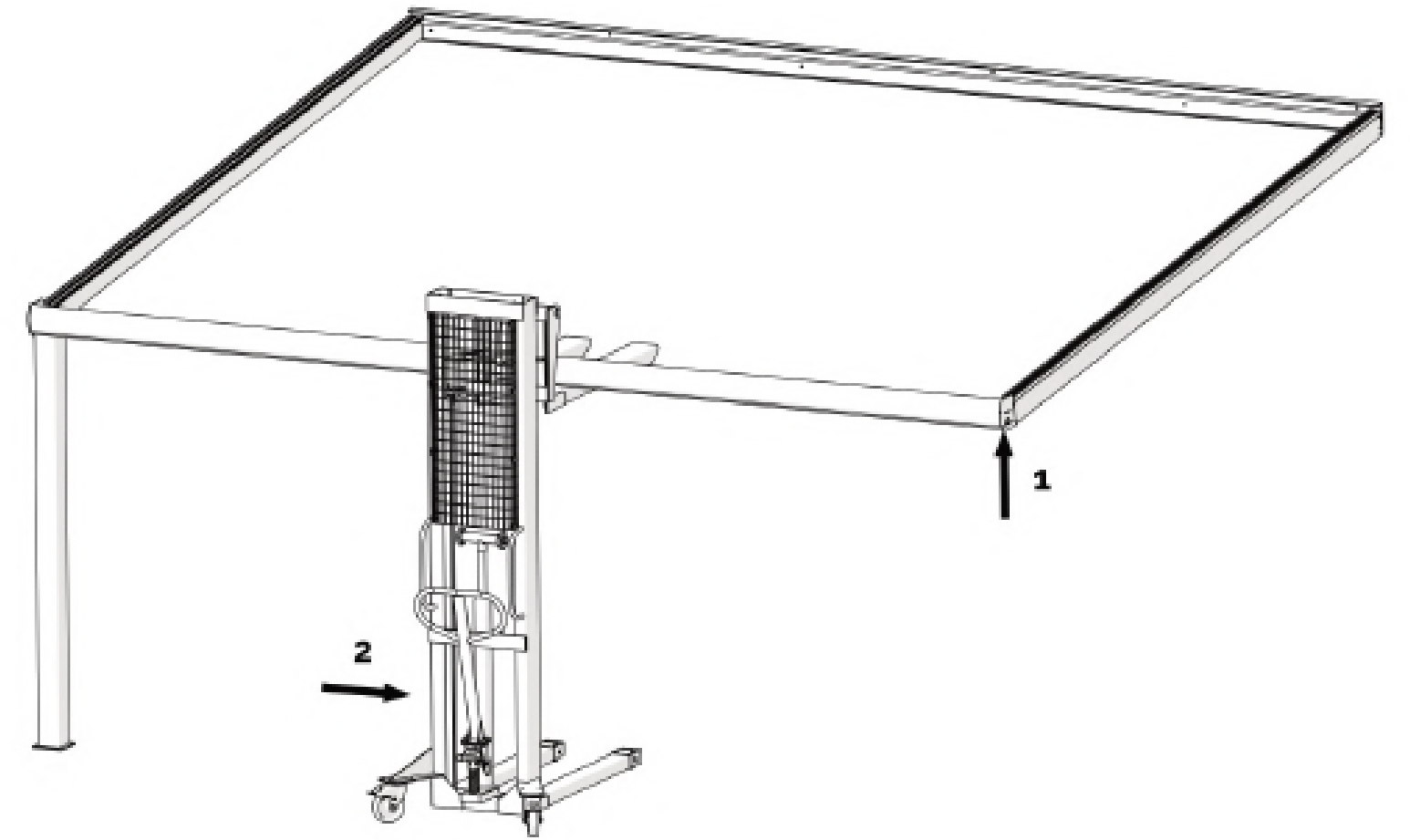
48



49

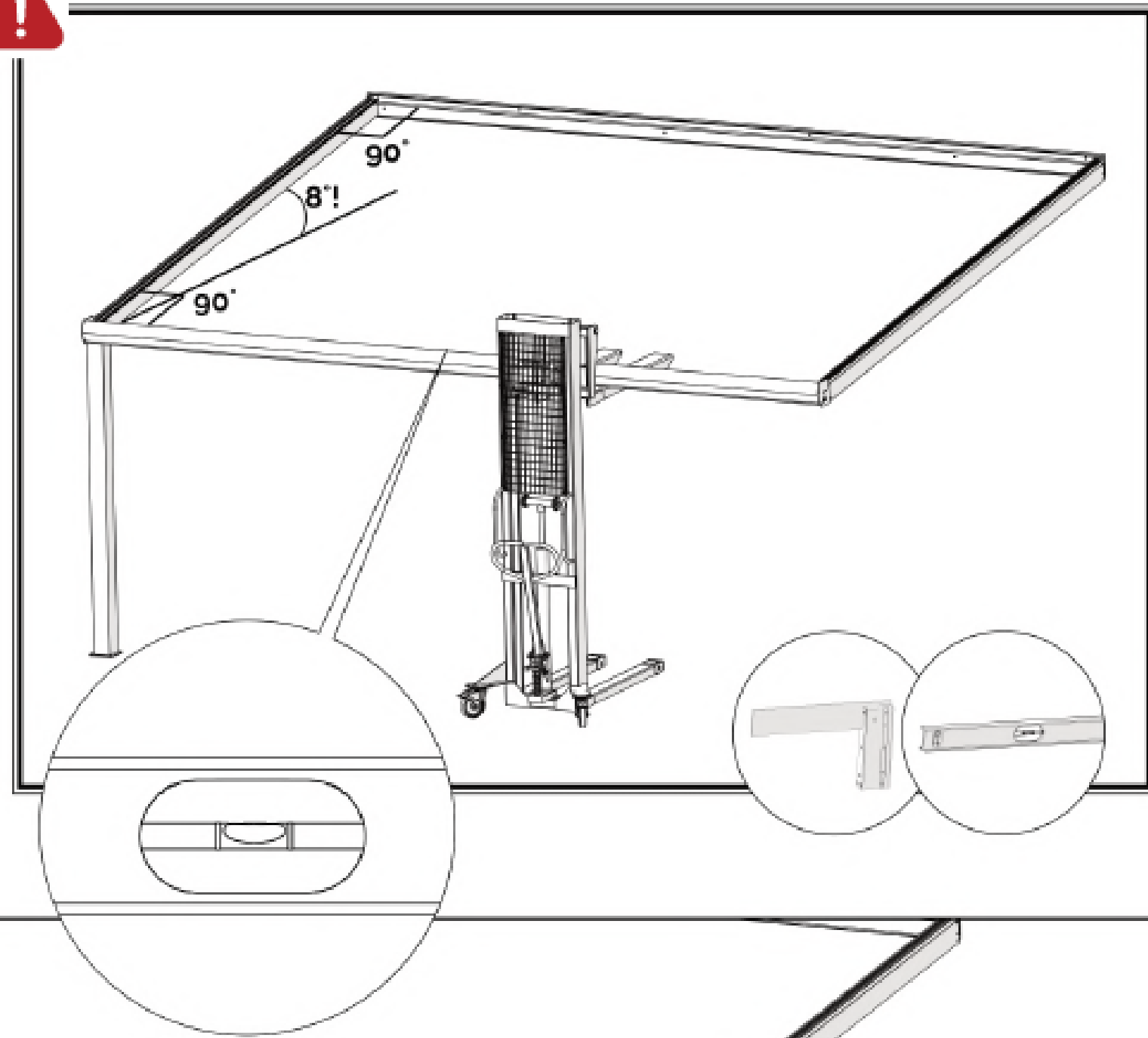


50

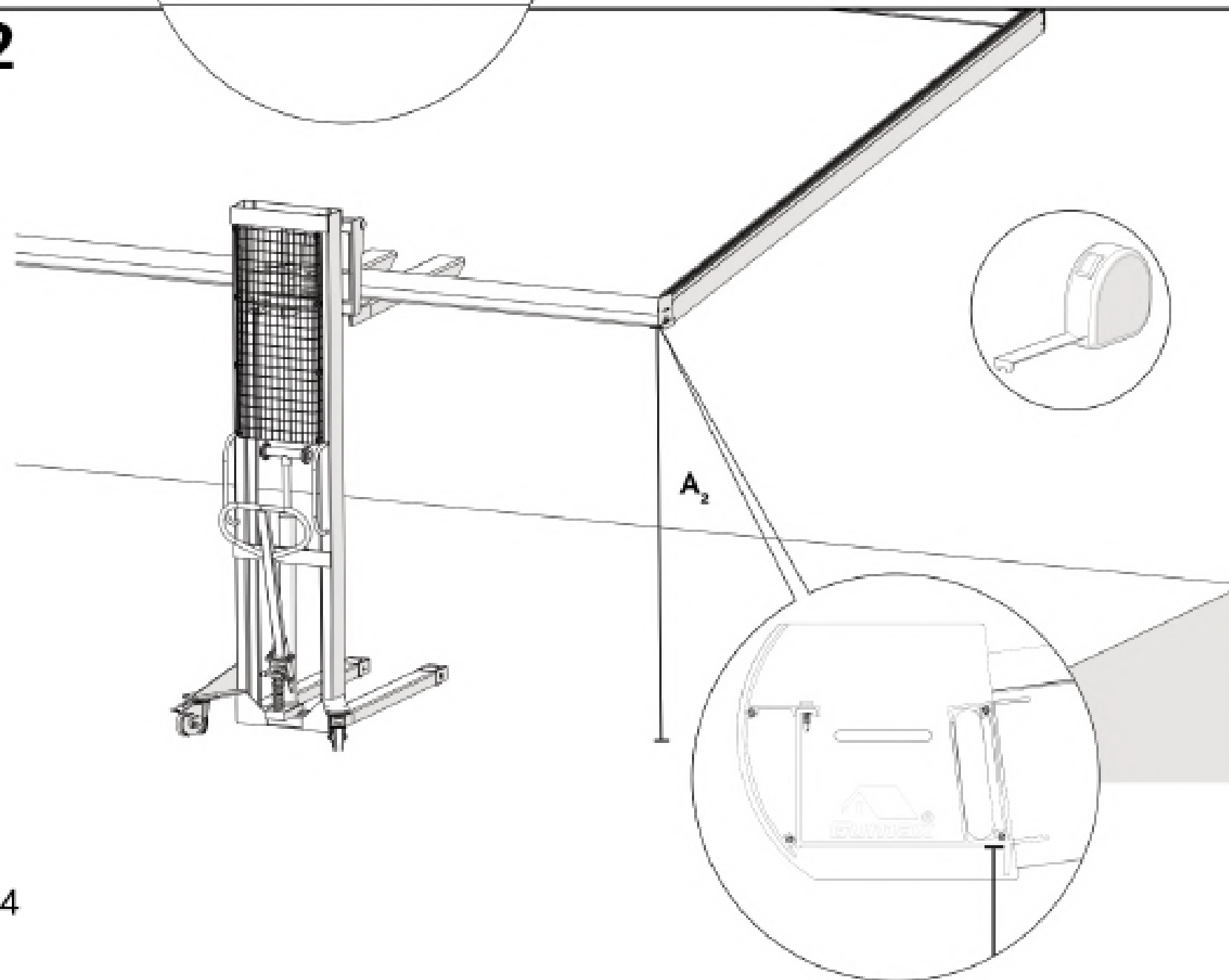


D

51

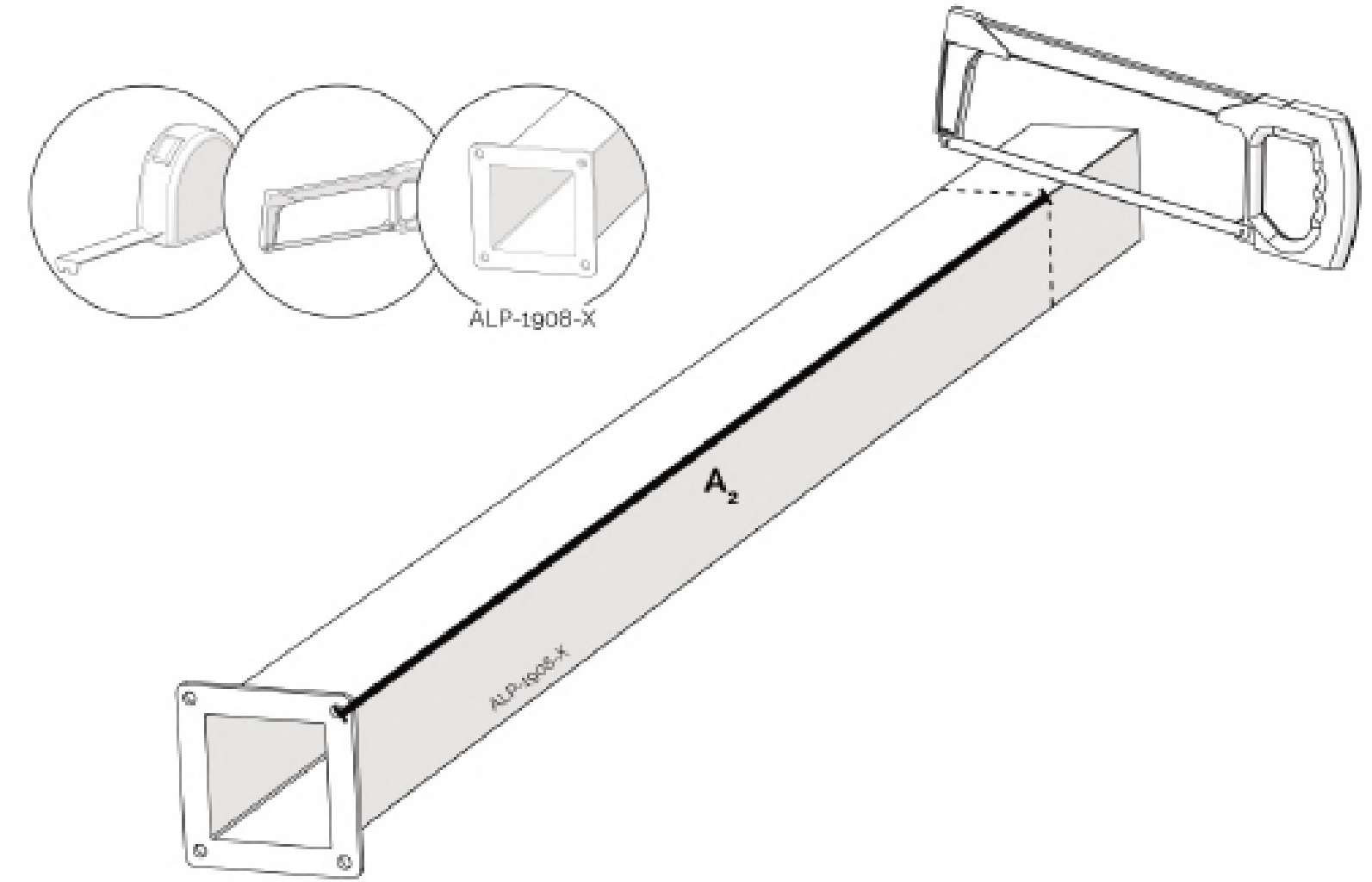


52

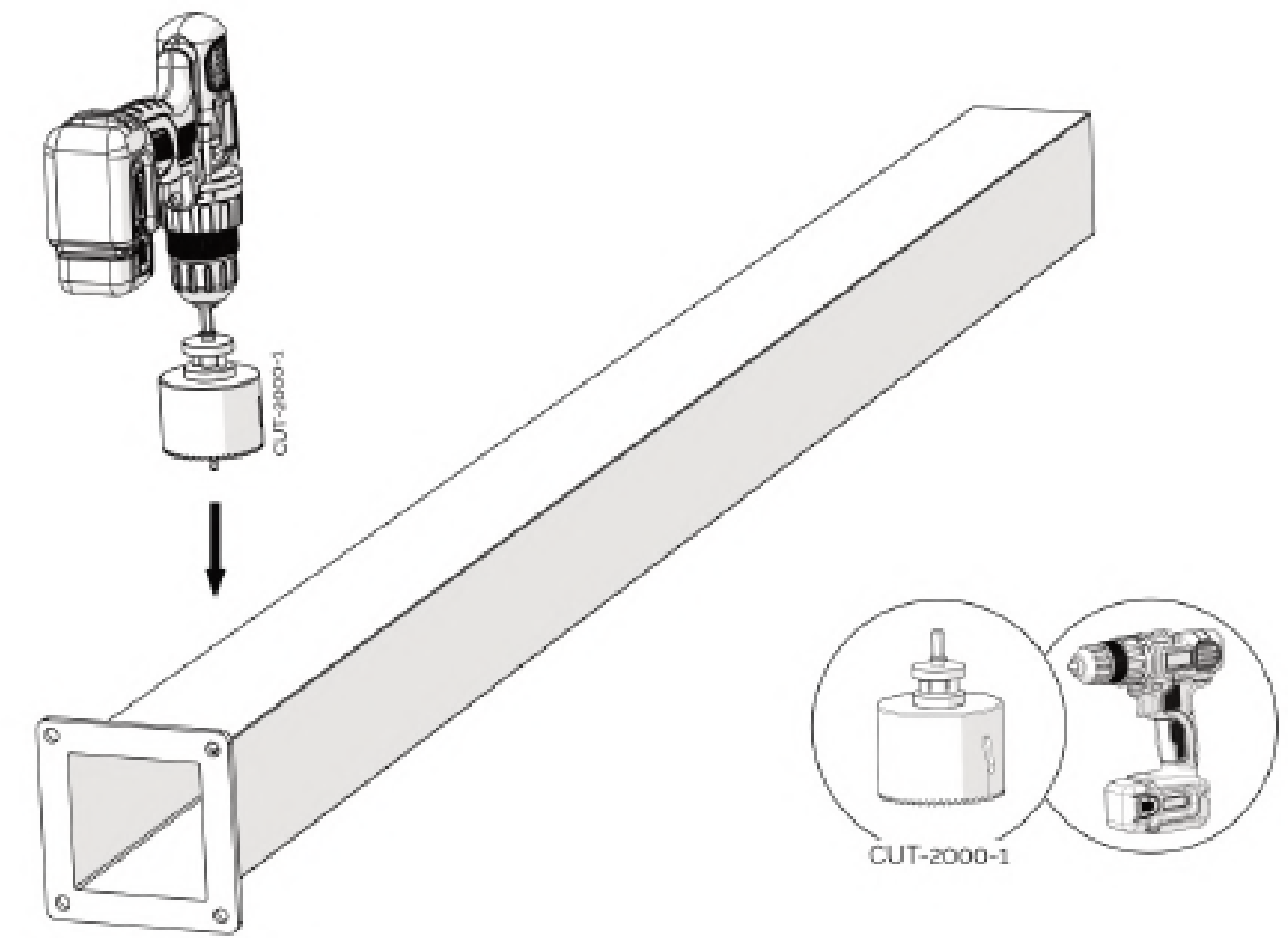


53

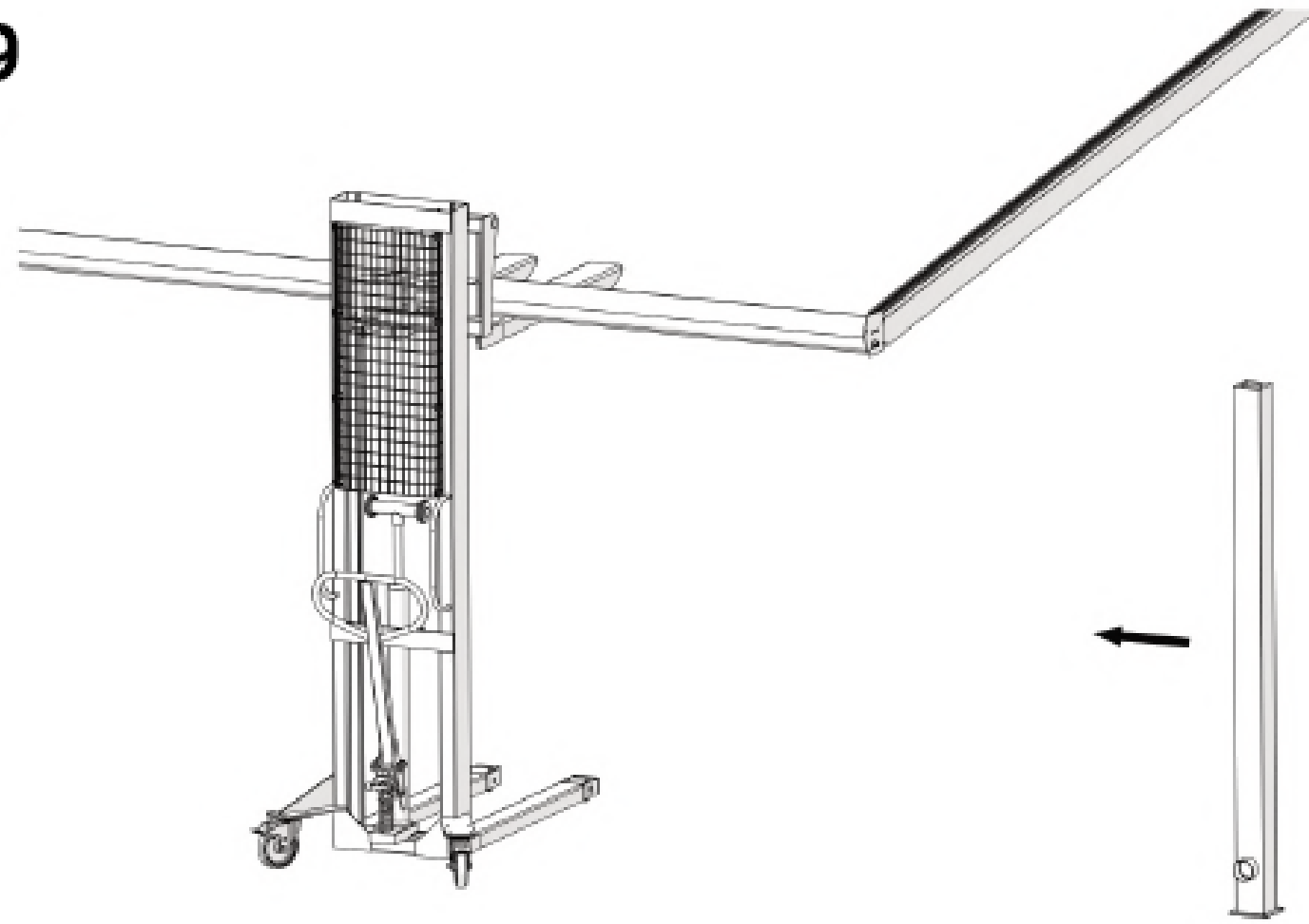
D



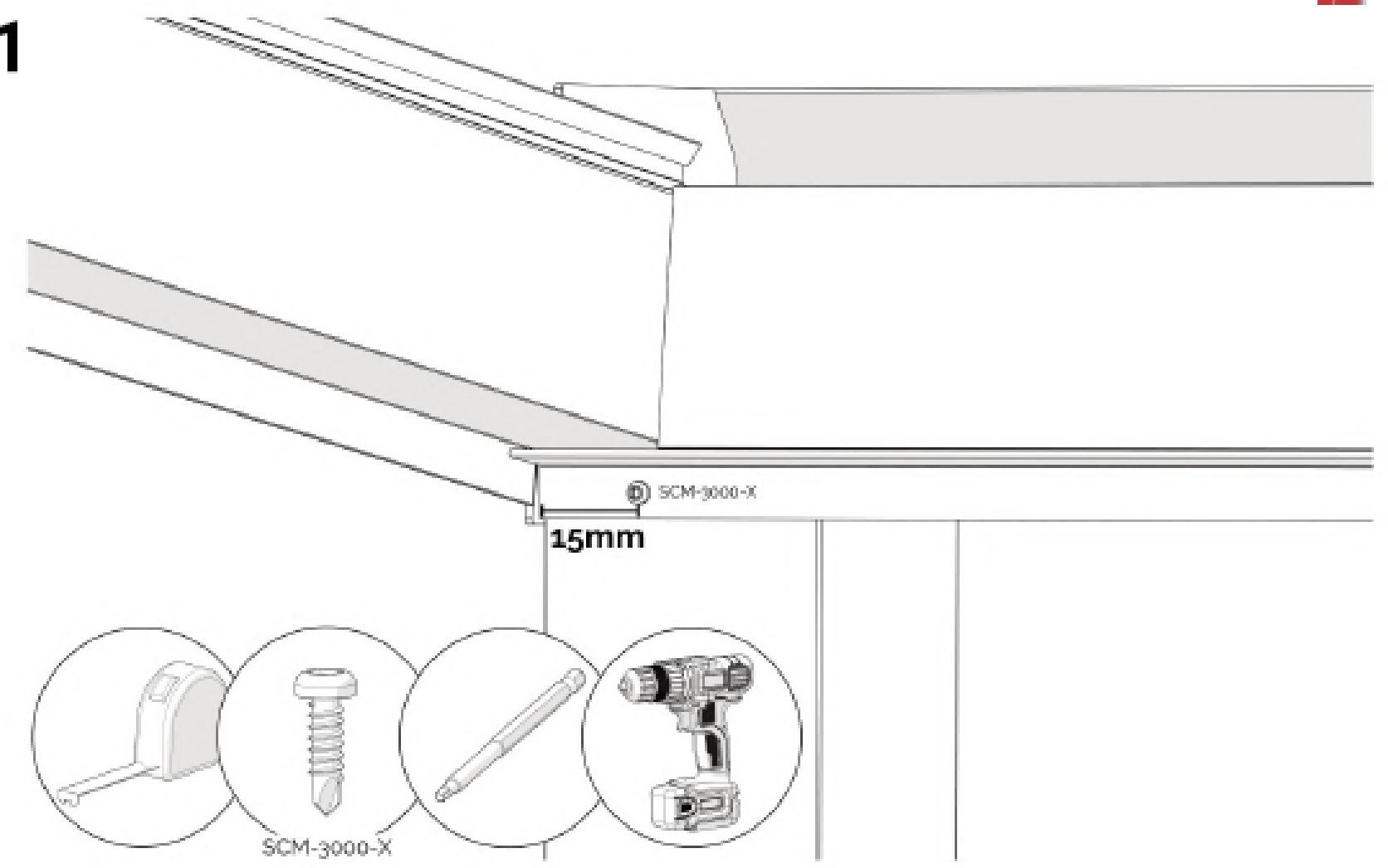
54



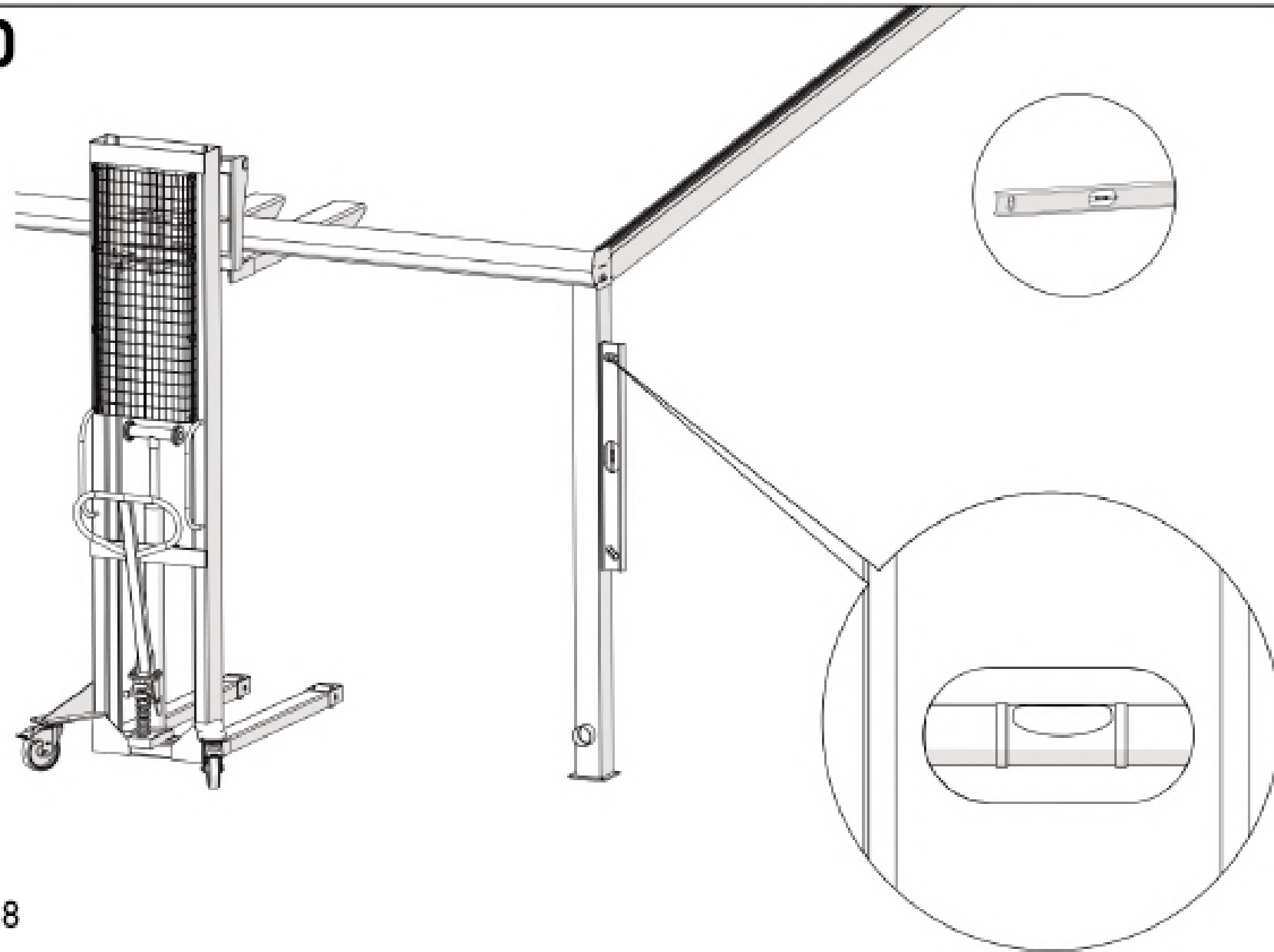
59



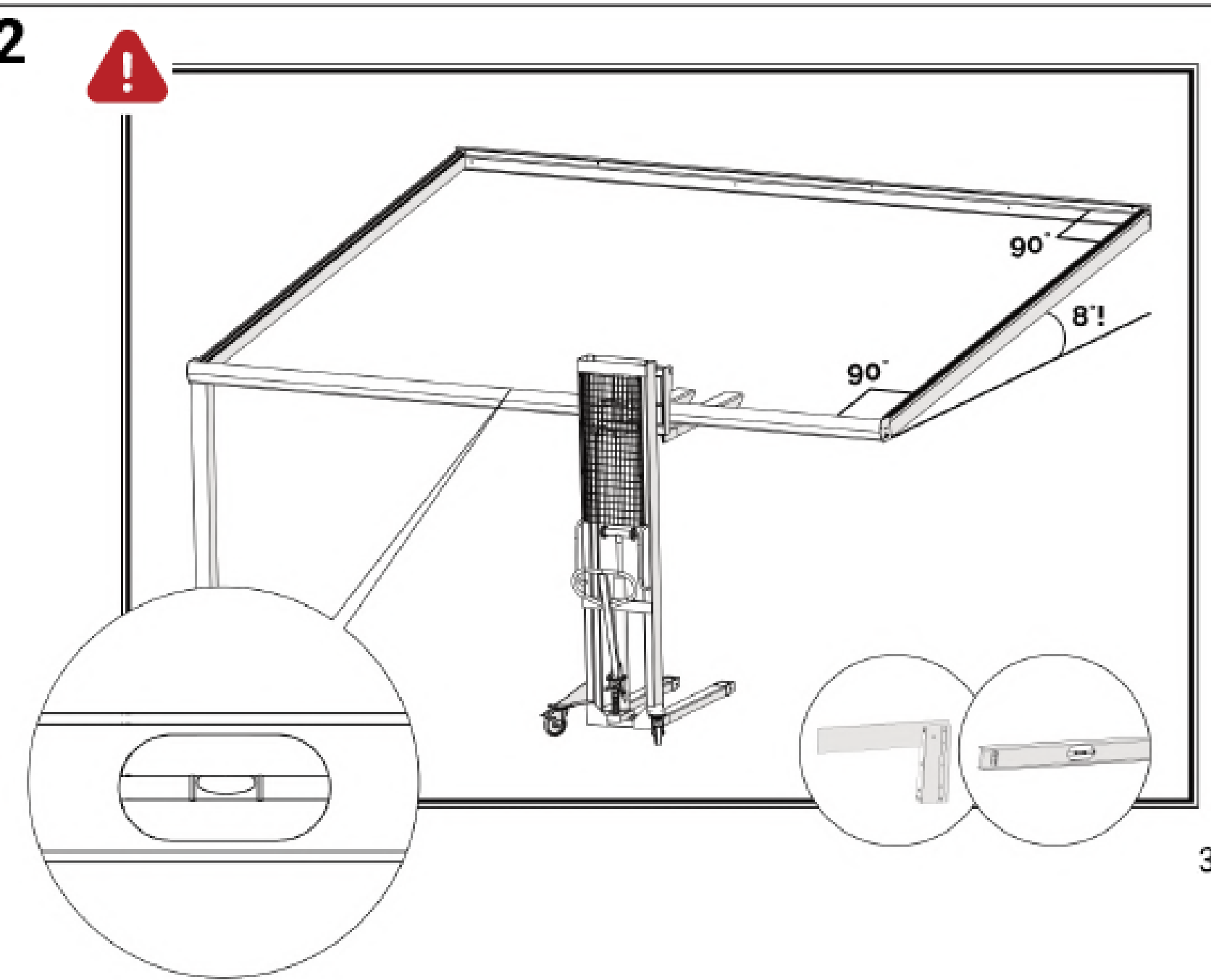
61



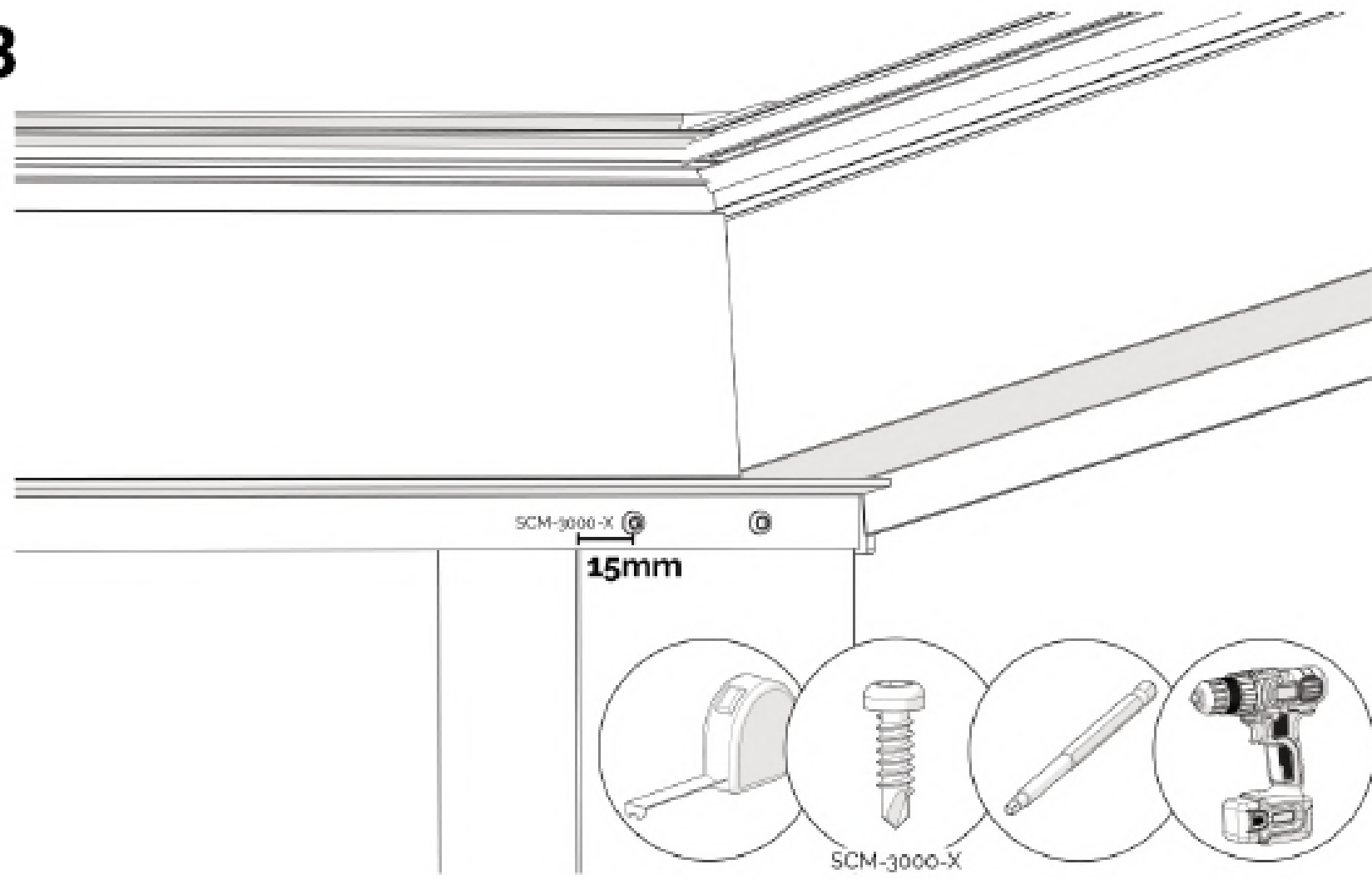
60



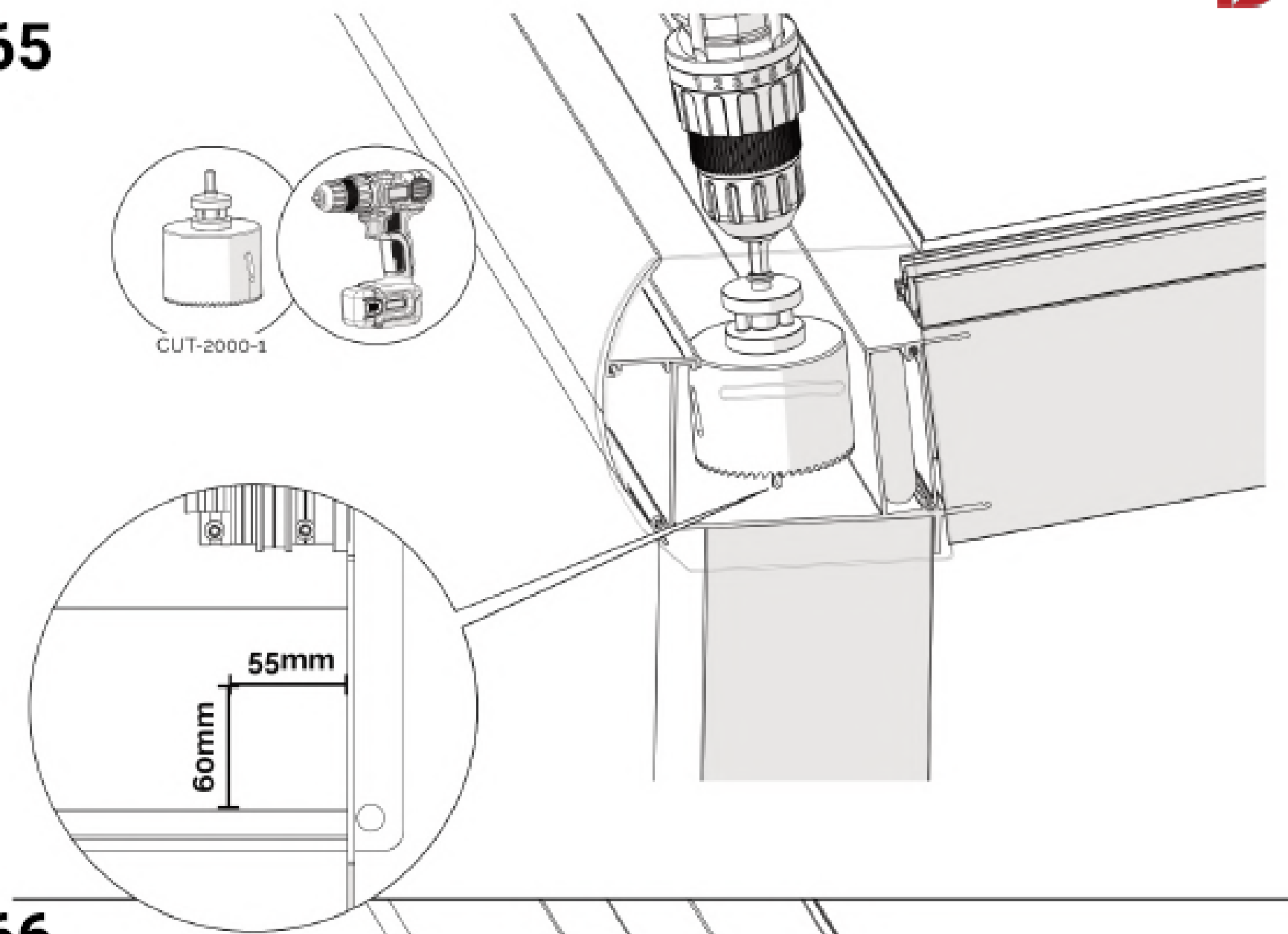
62



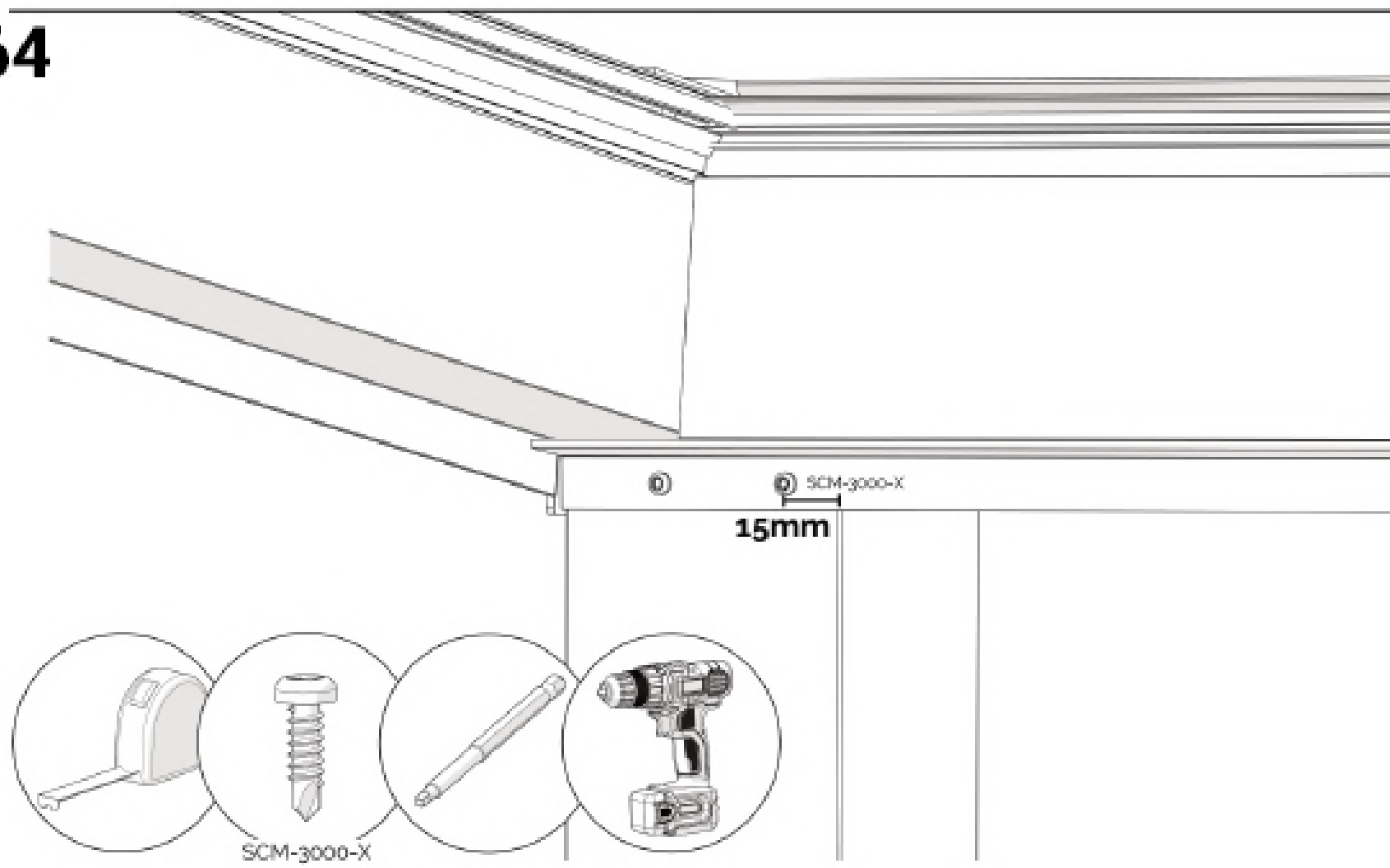
63



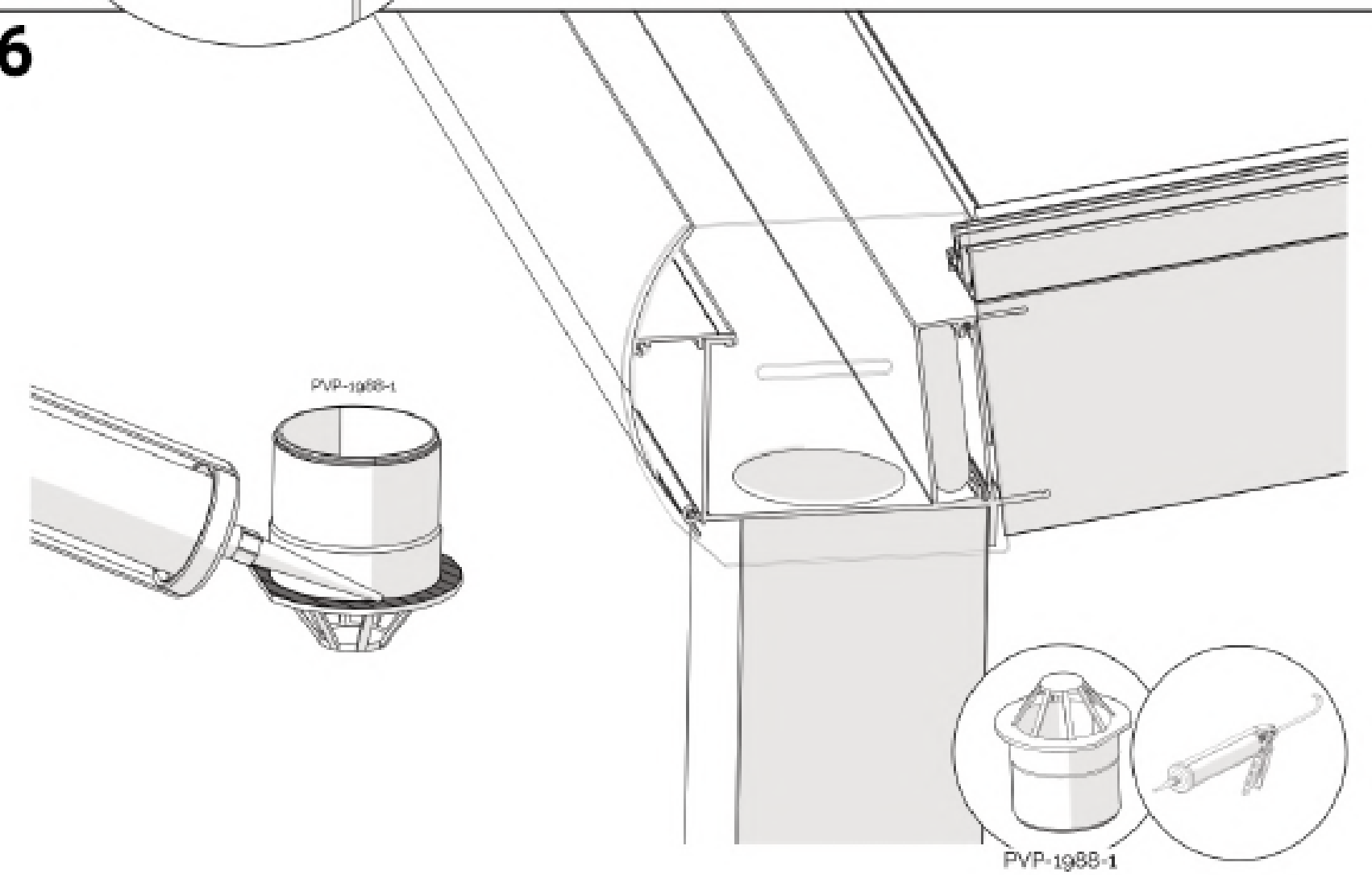
65



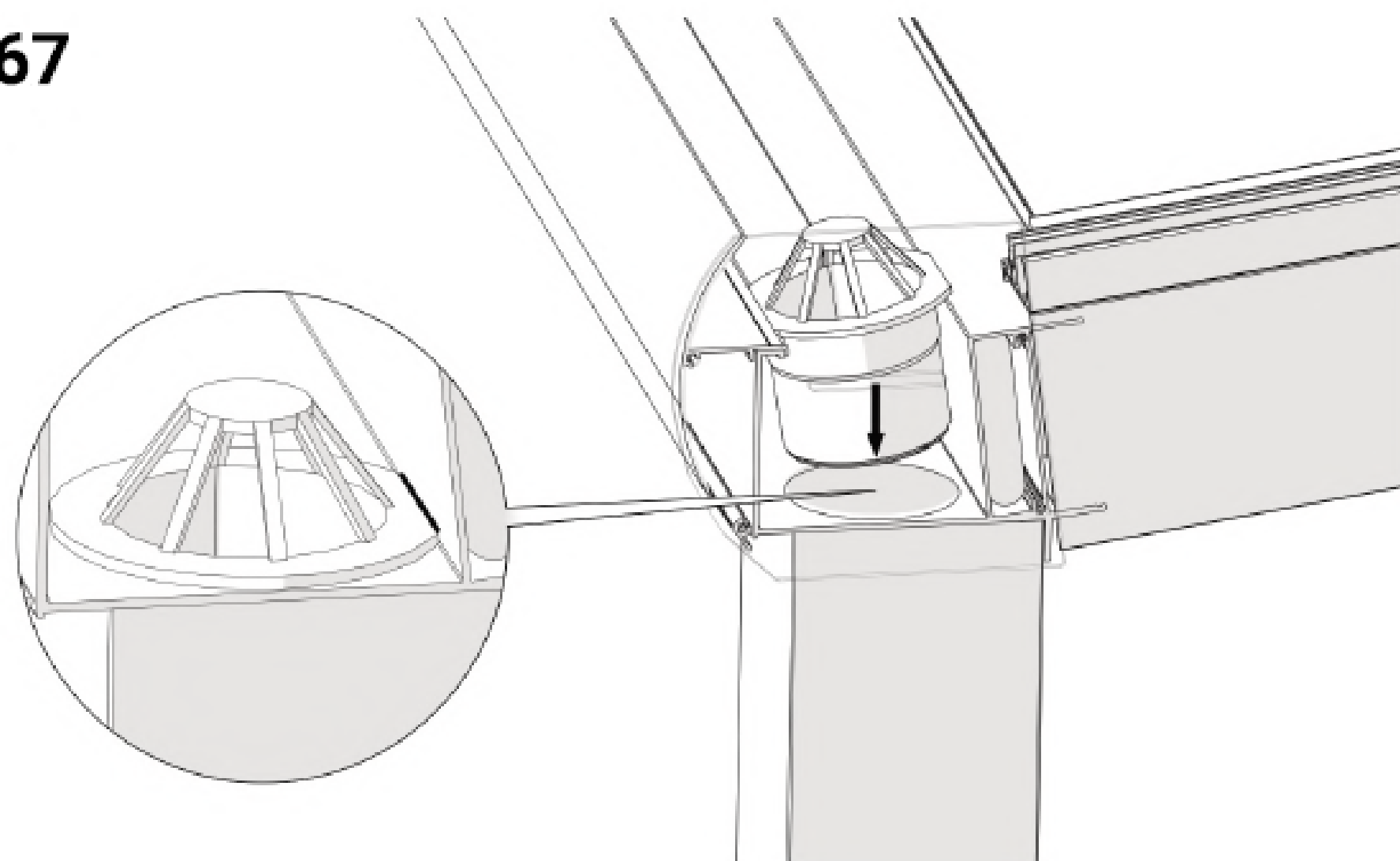
64



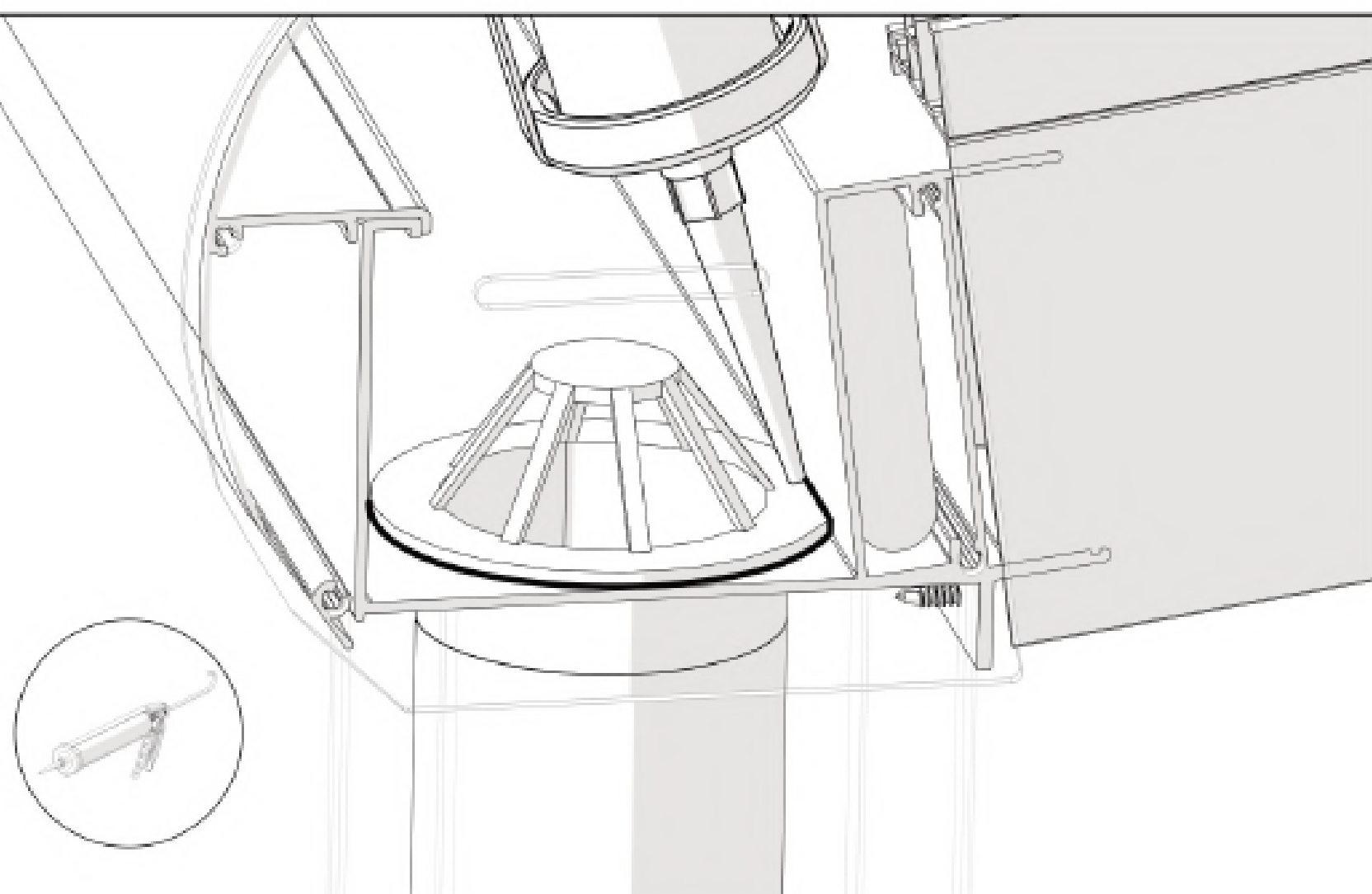
66



67



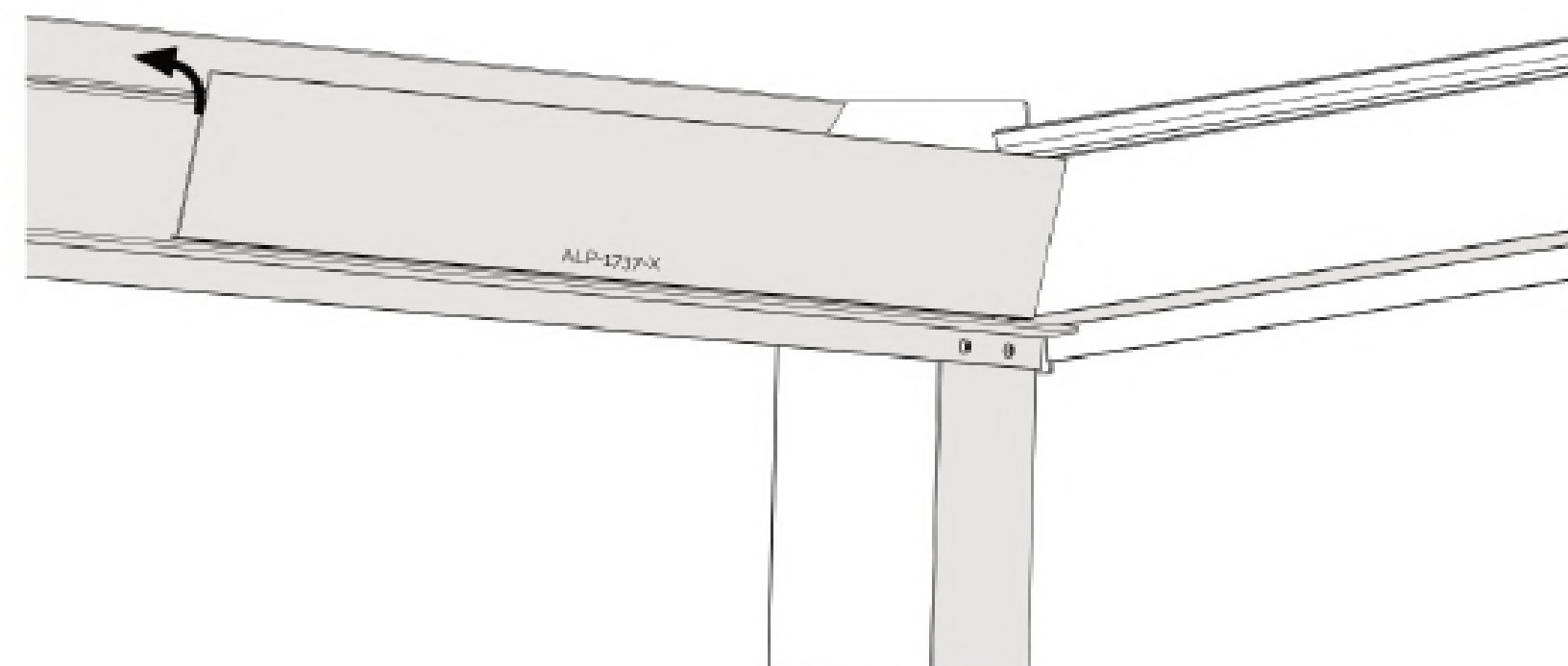
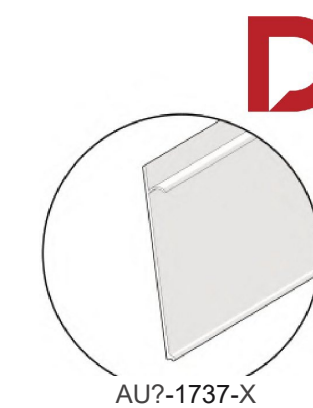
68



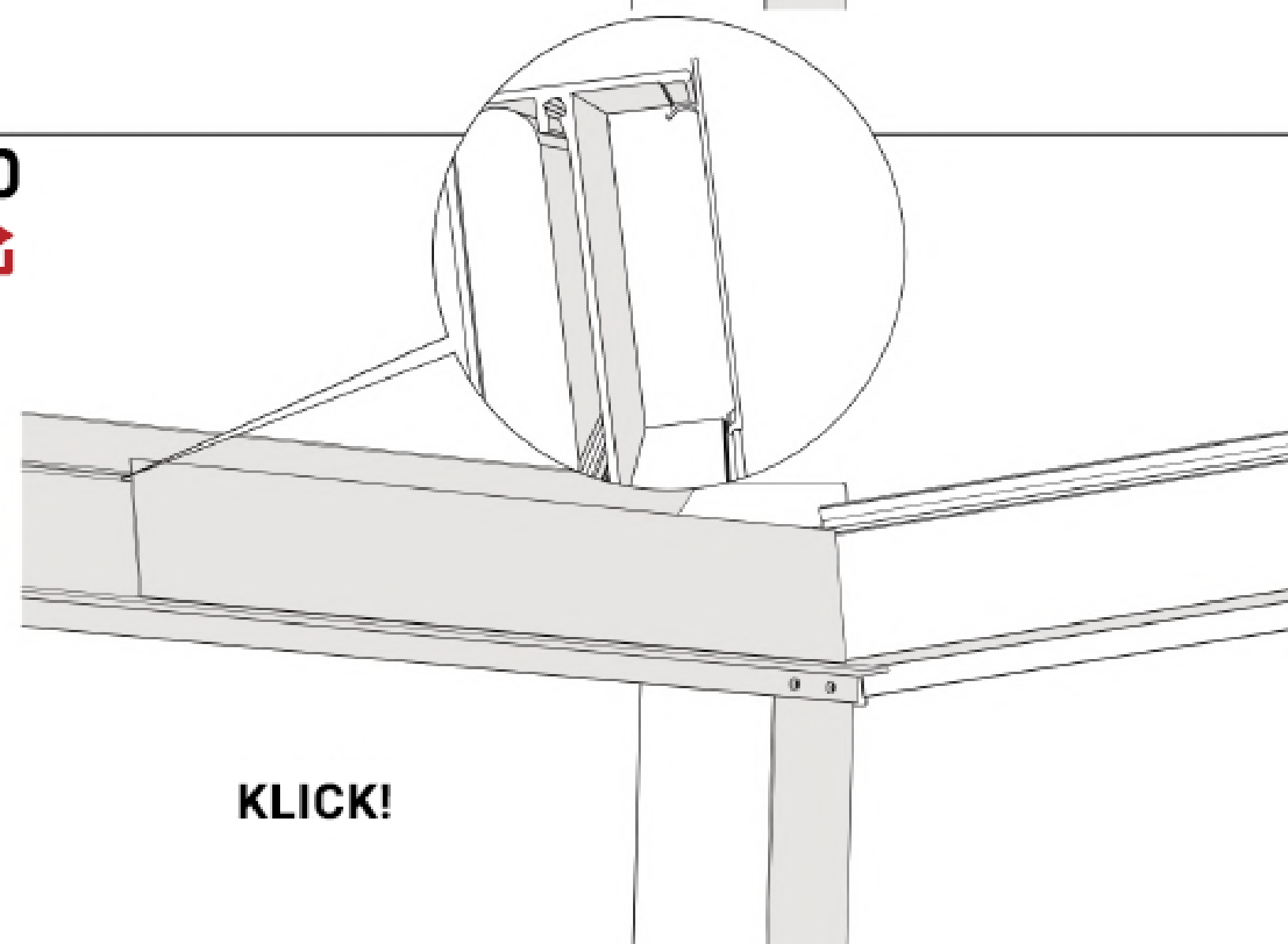
69



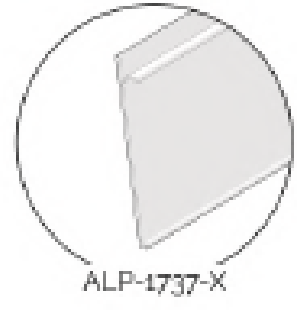
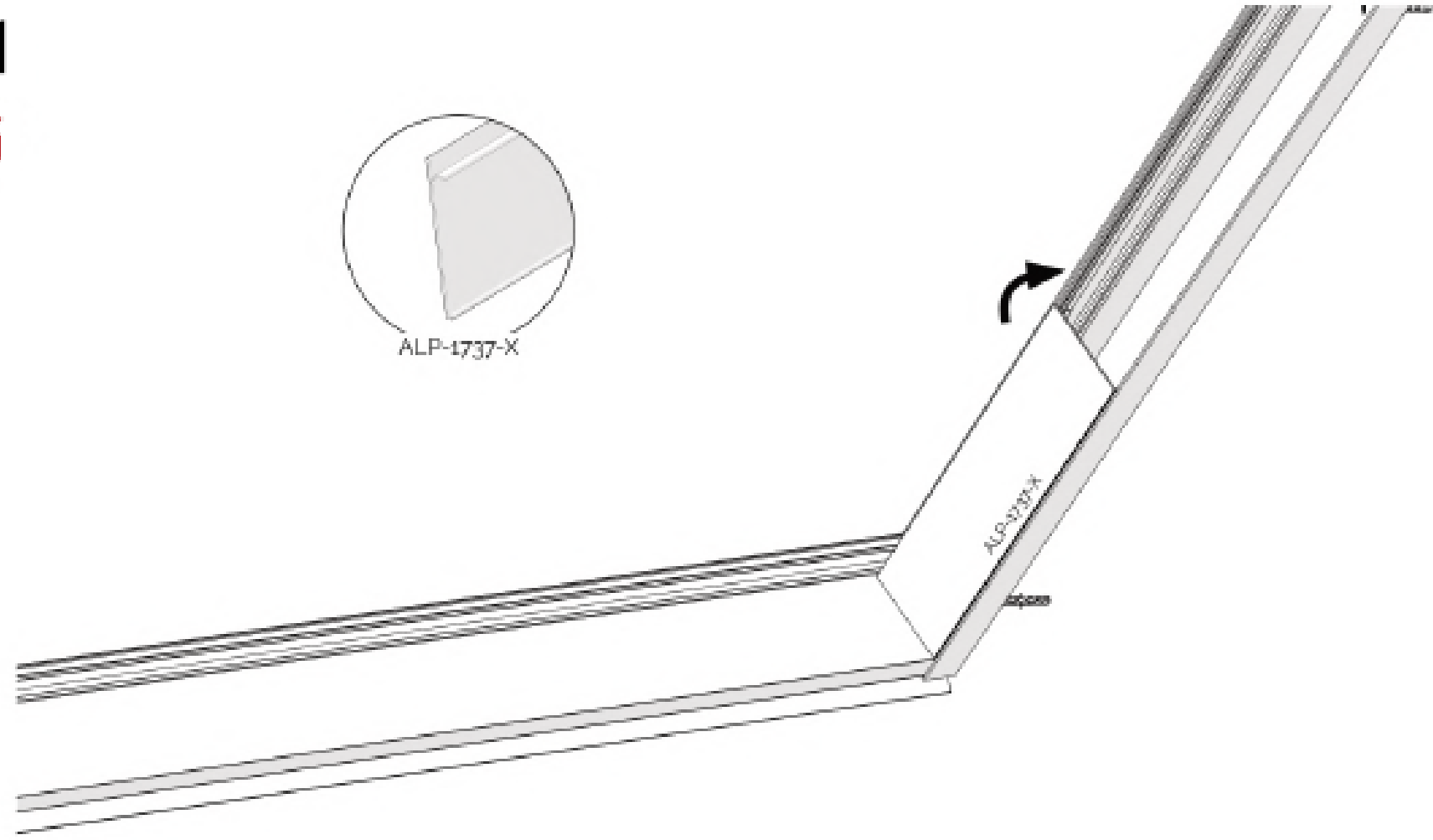
LED osvětlení? Přejděte na příslušný návod k instalaci.



70

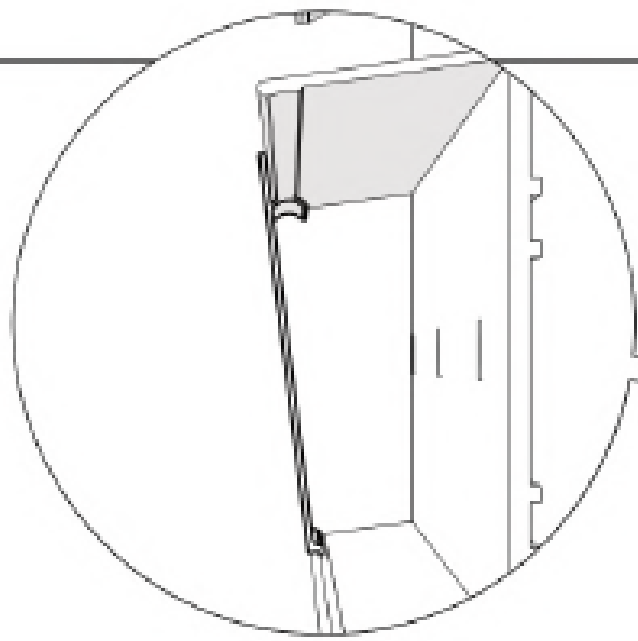
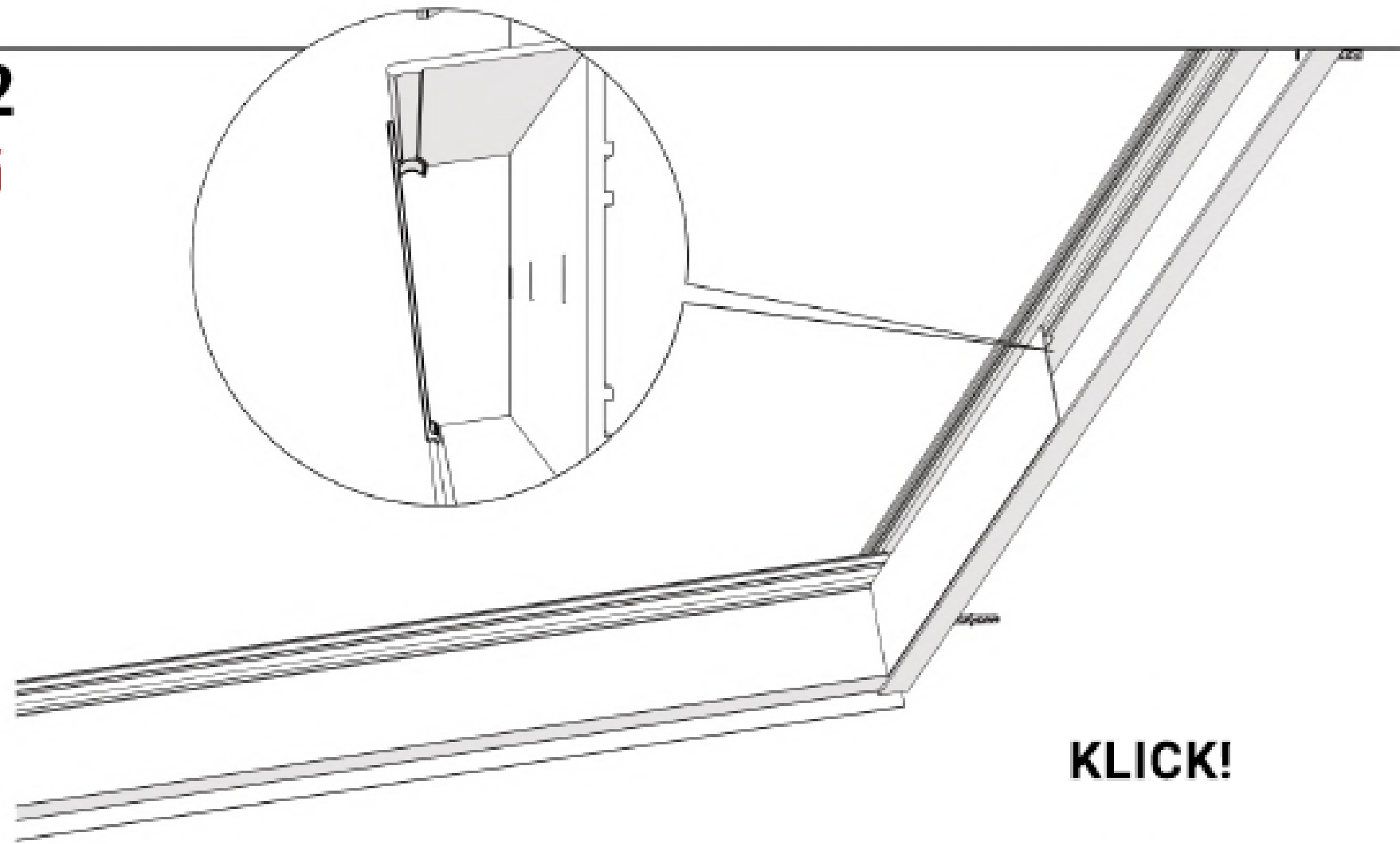


71
↻



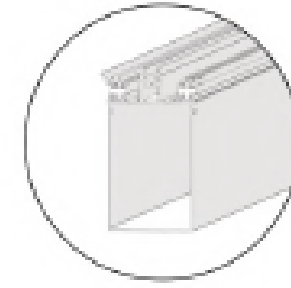
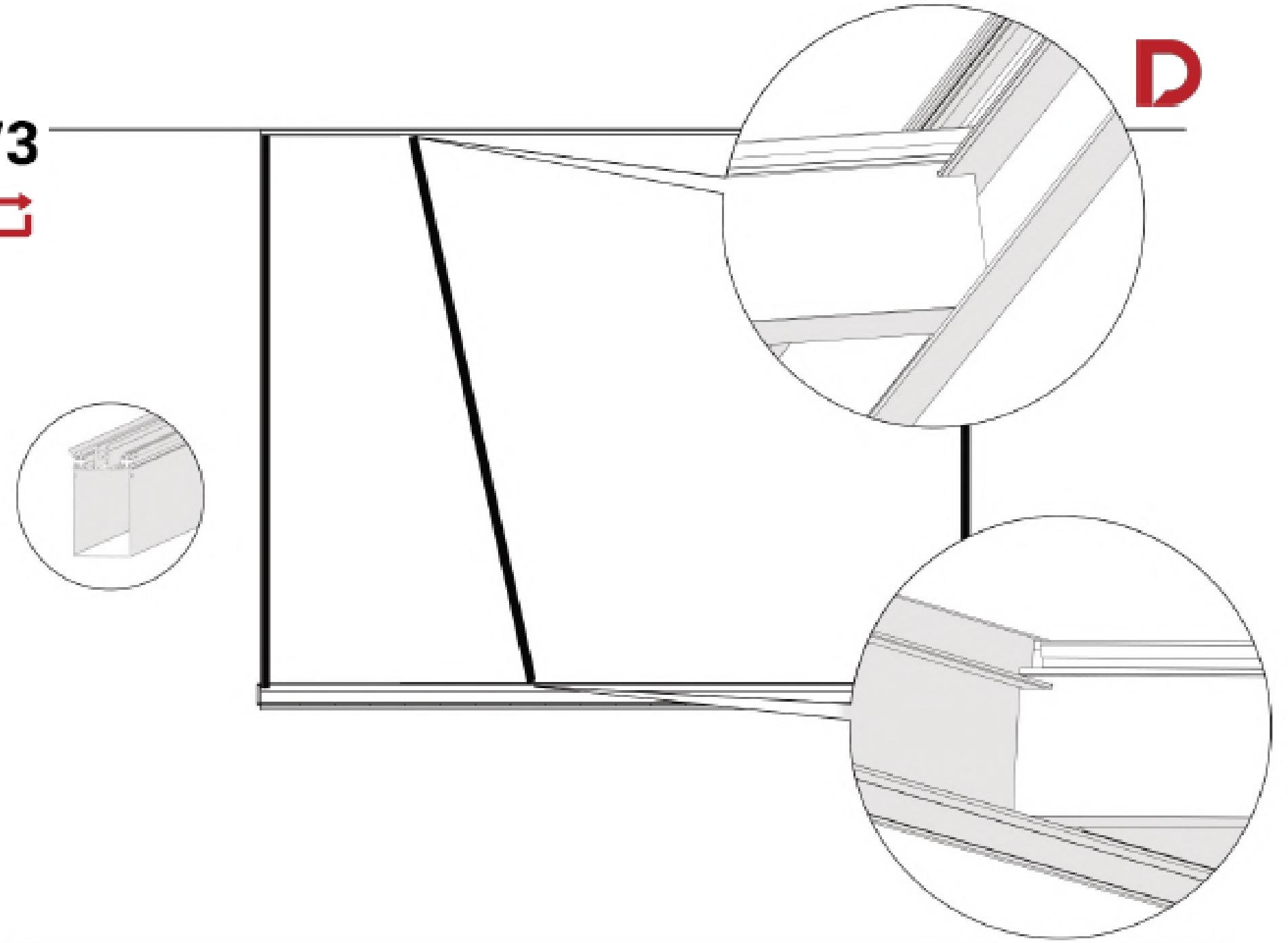
ALP-1737-X

72
↻



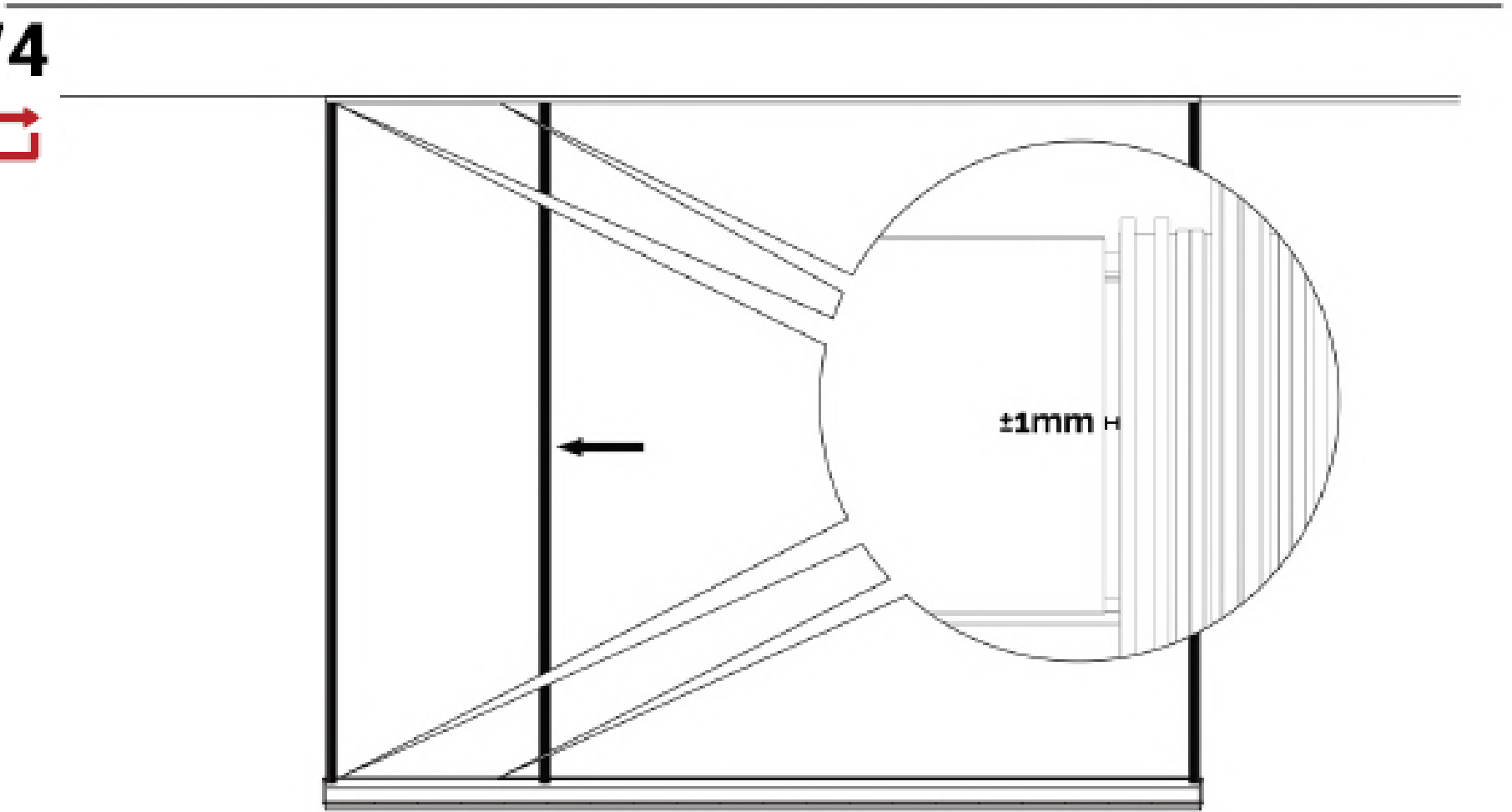
KLICK!

73
↻



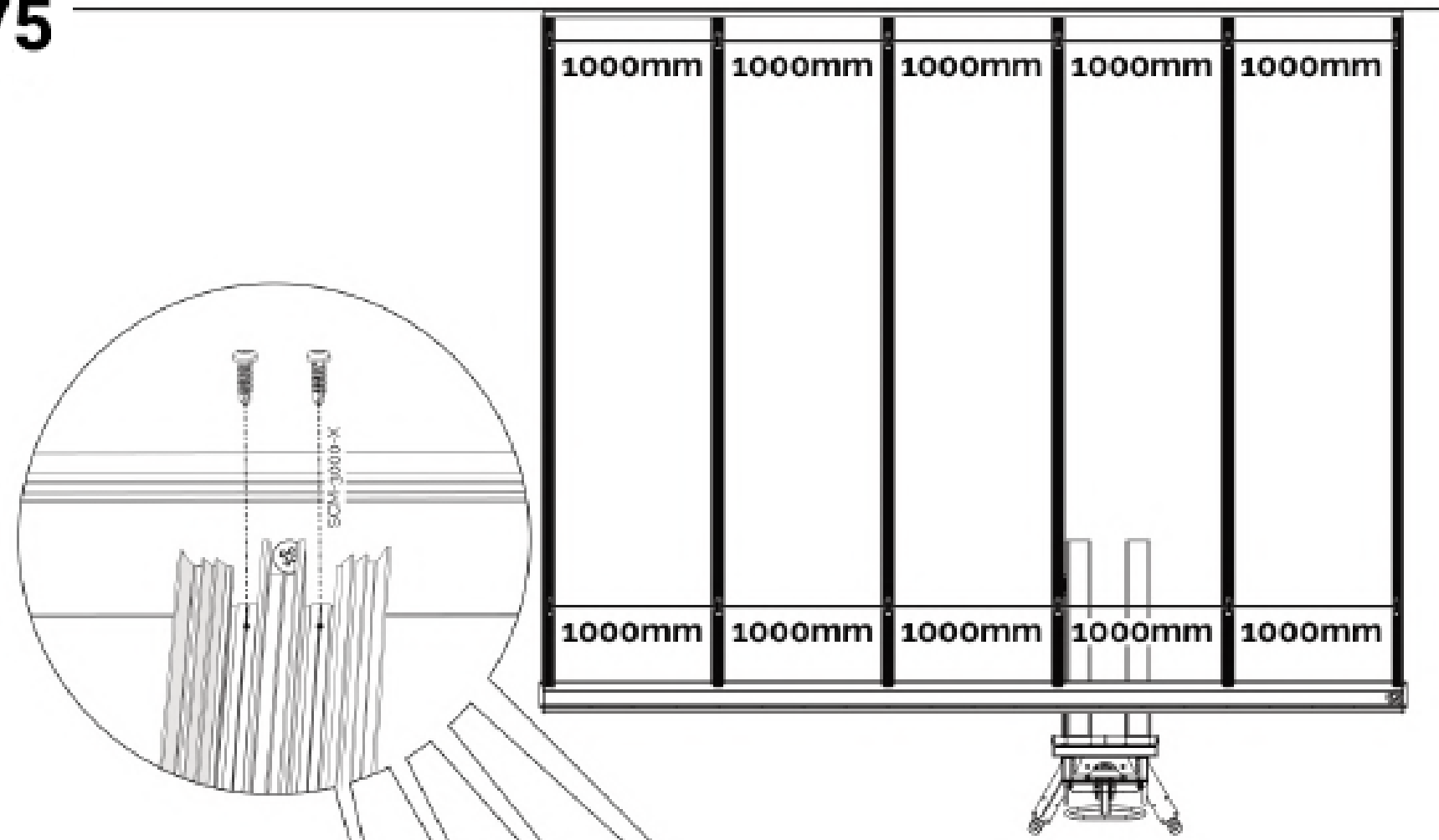
D

74
↻

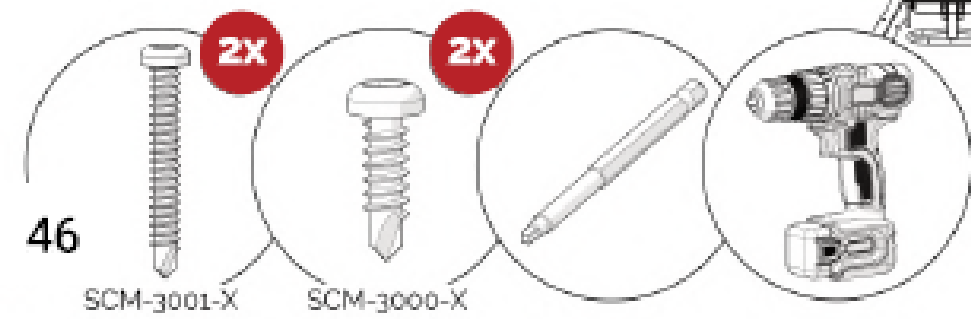
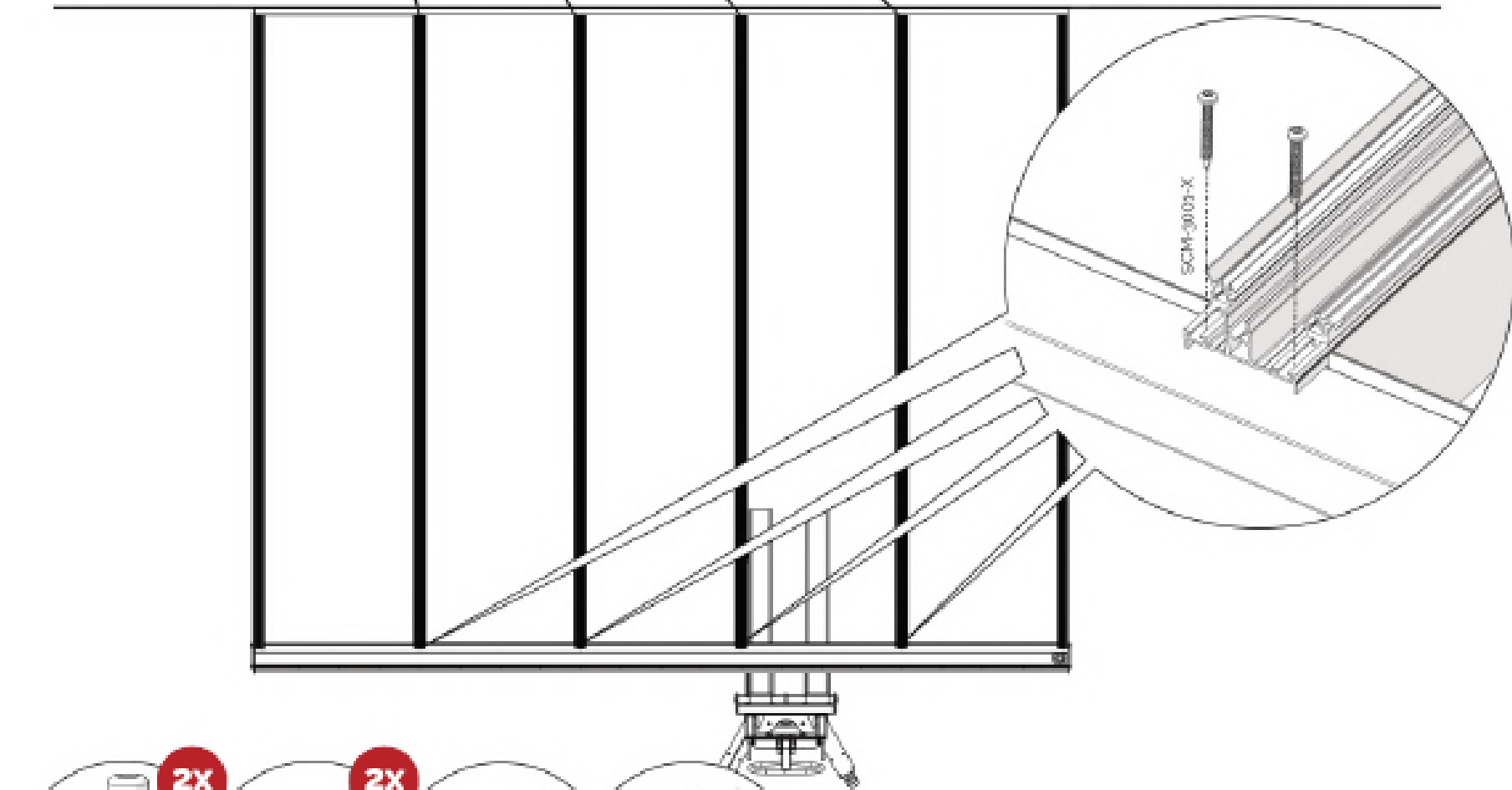


±1mm H

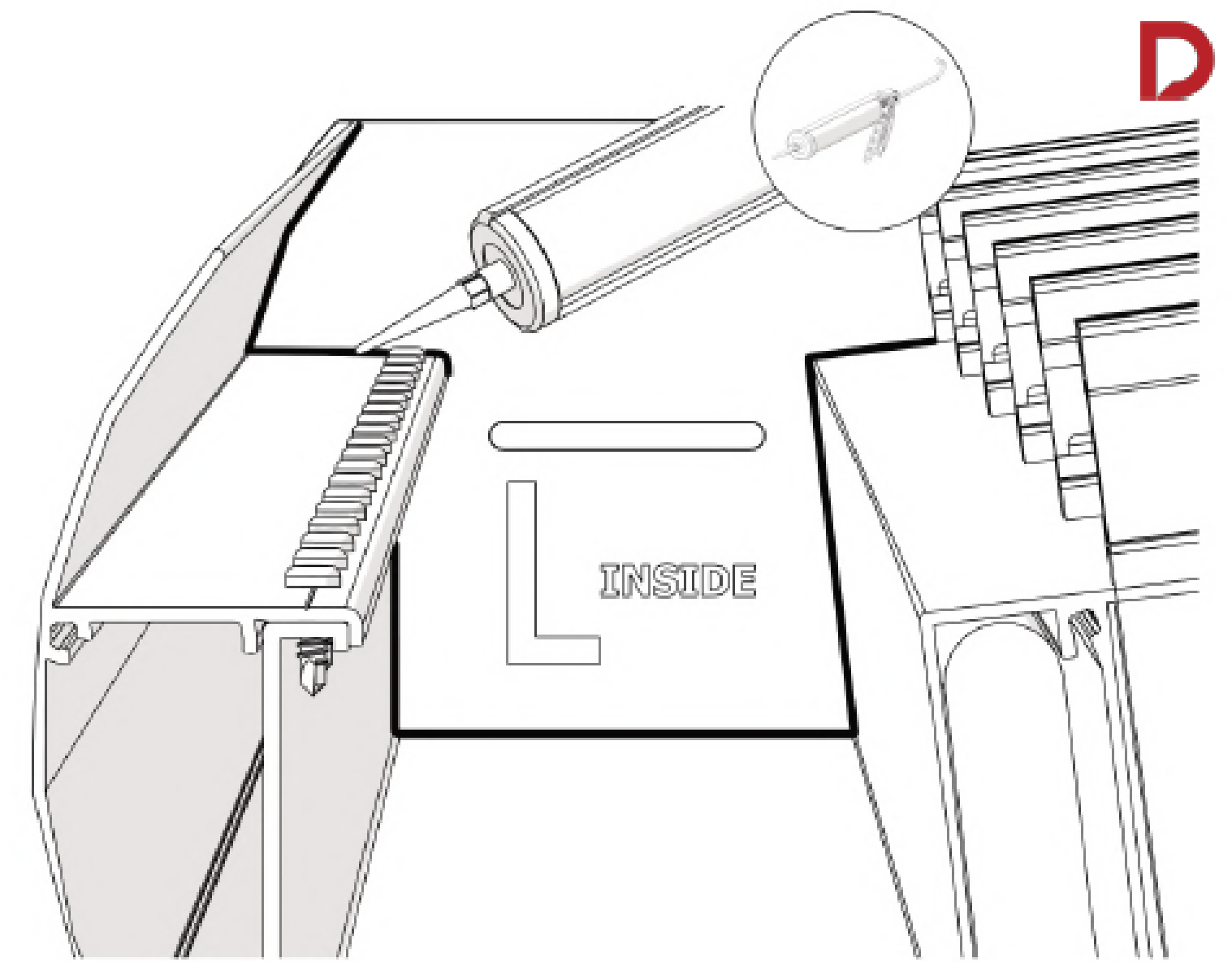
75



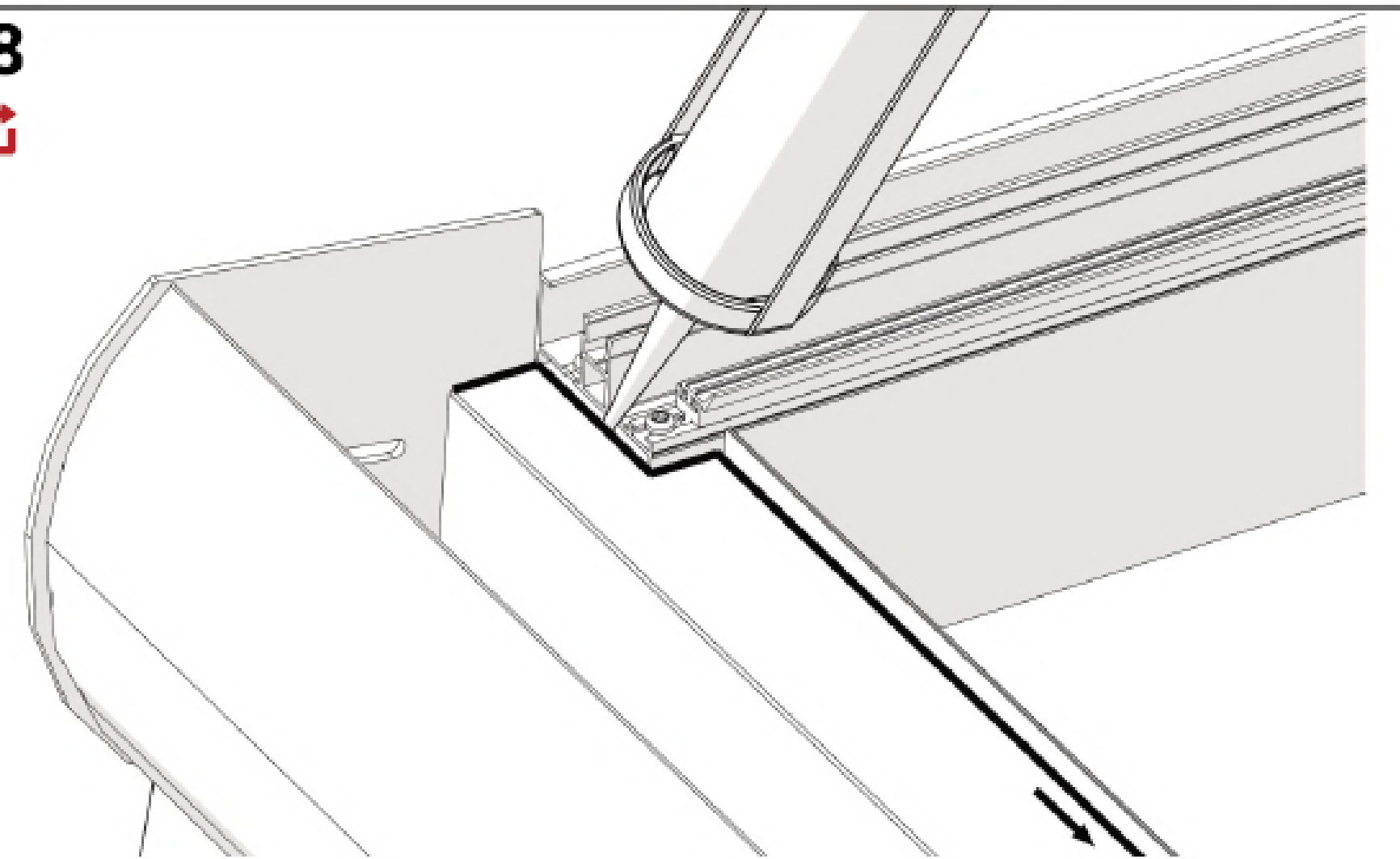
76

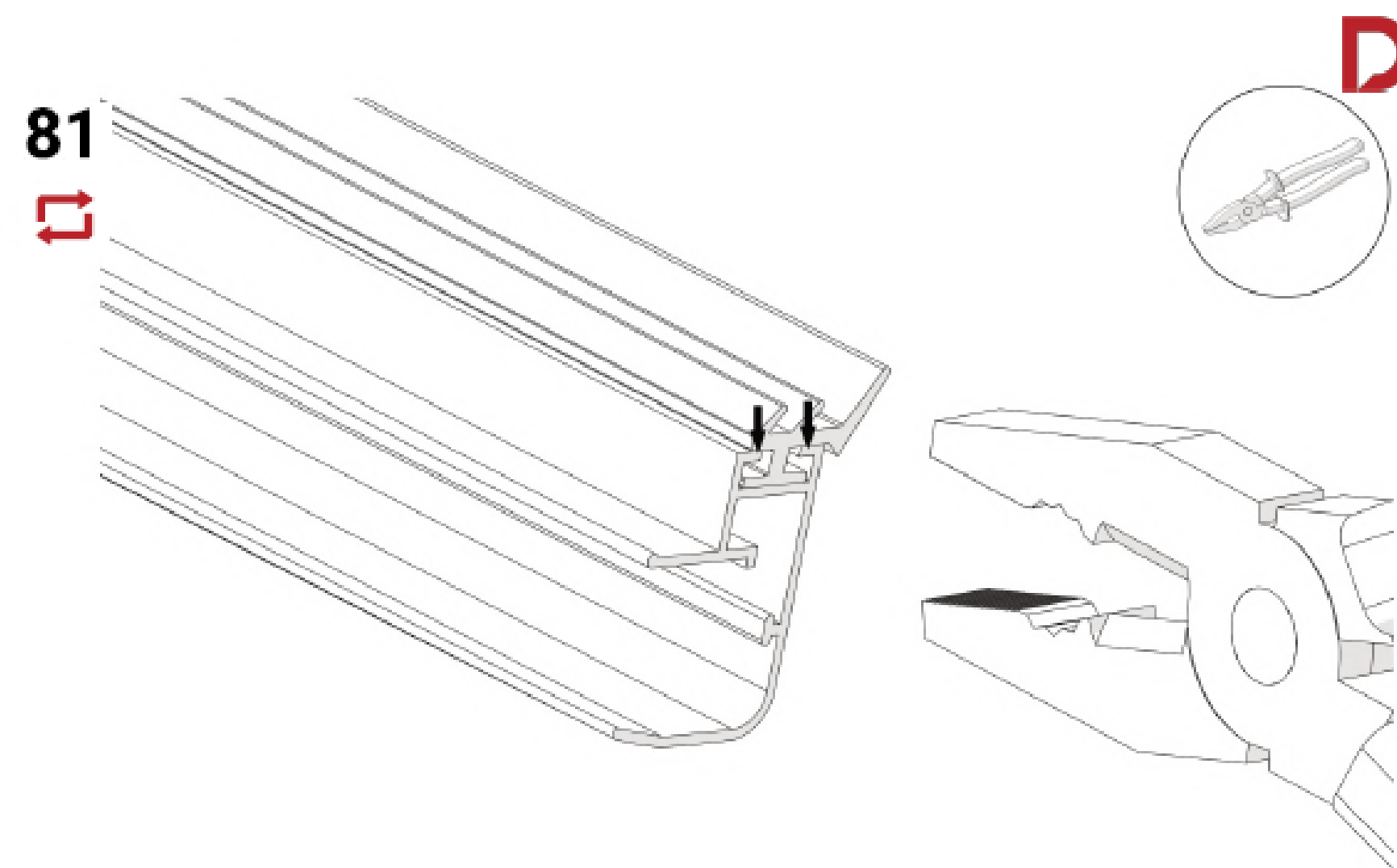
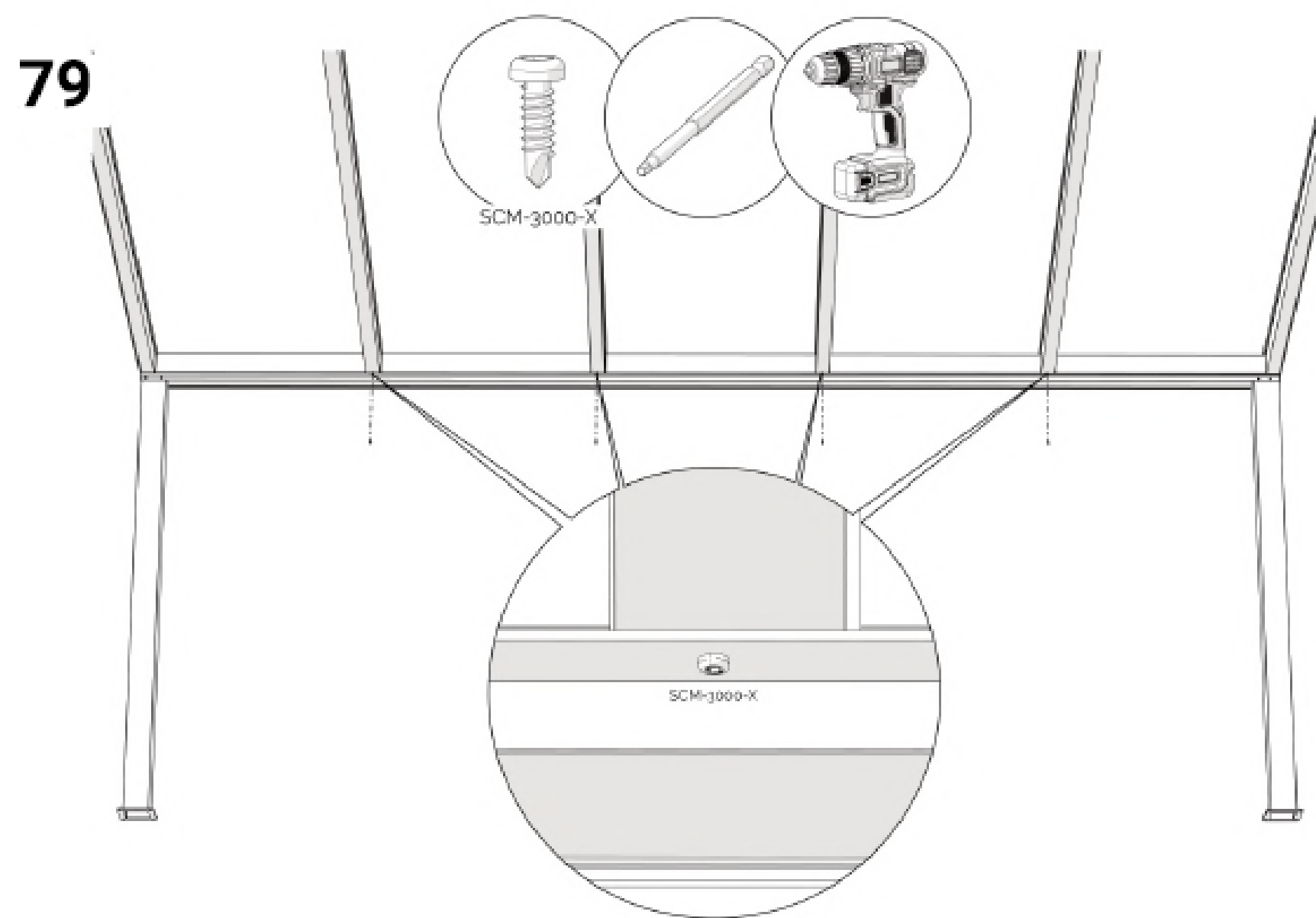


77

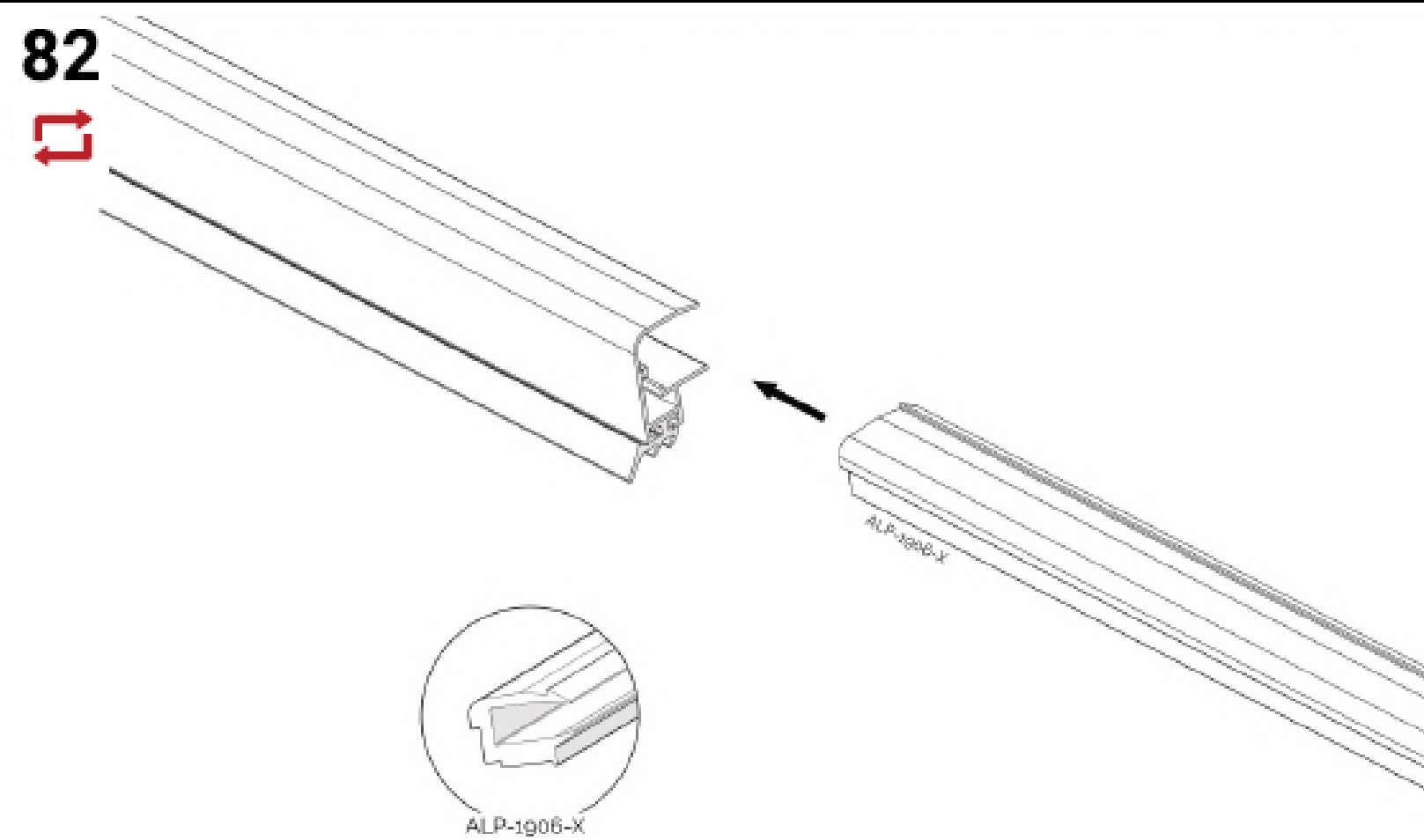
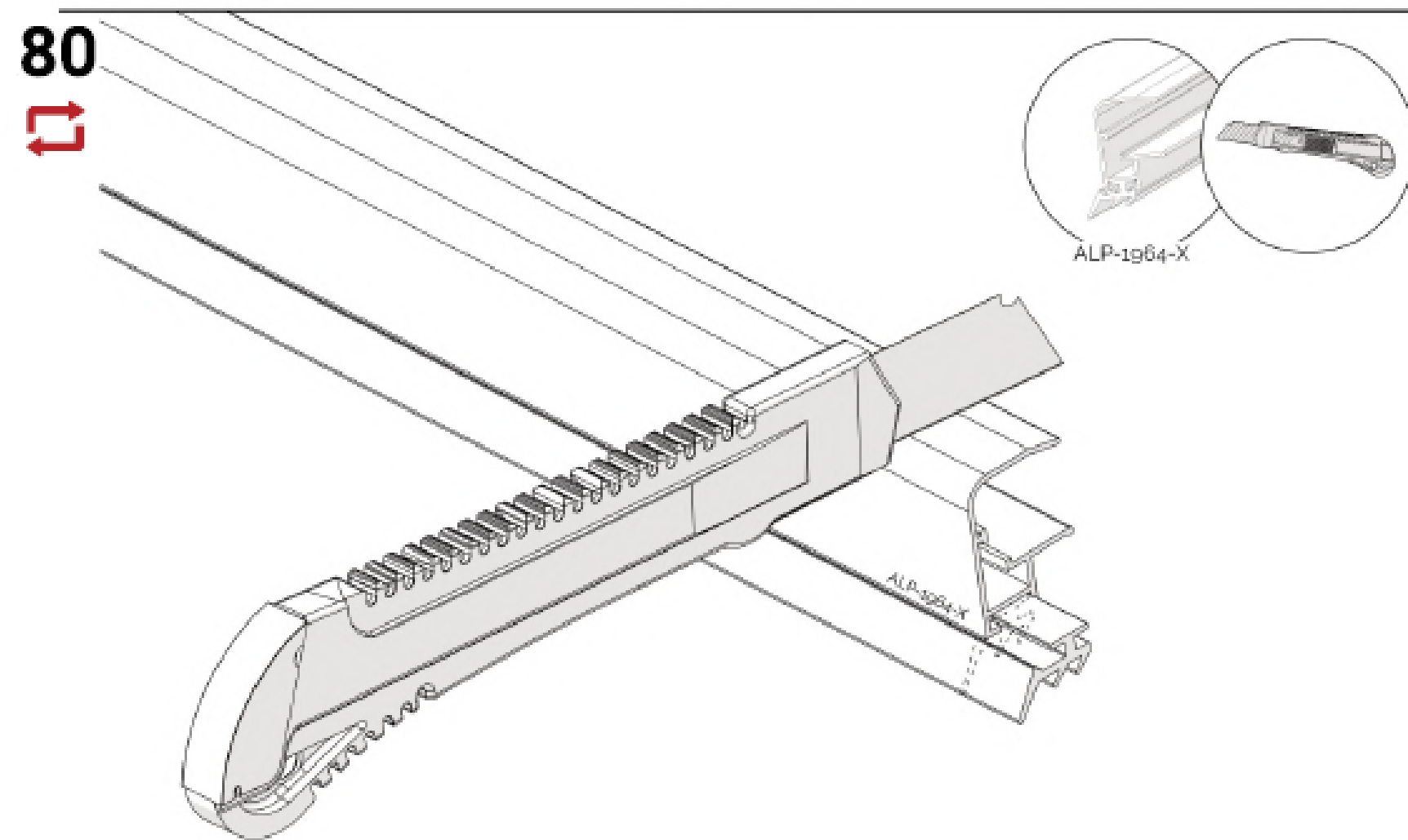


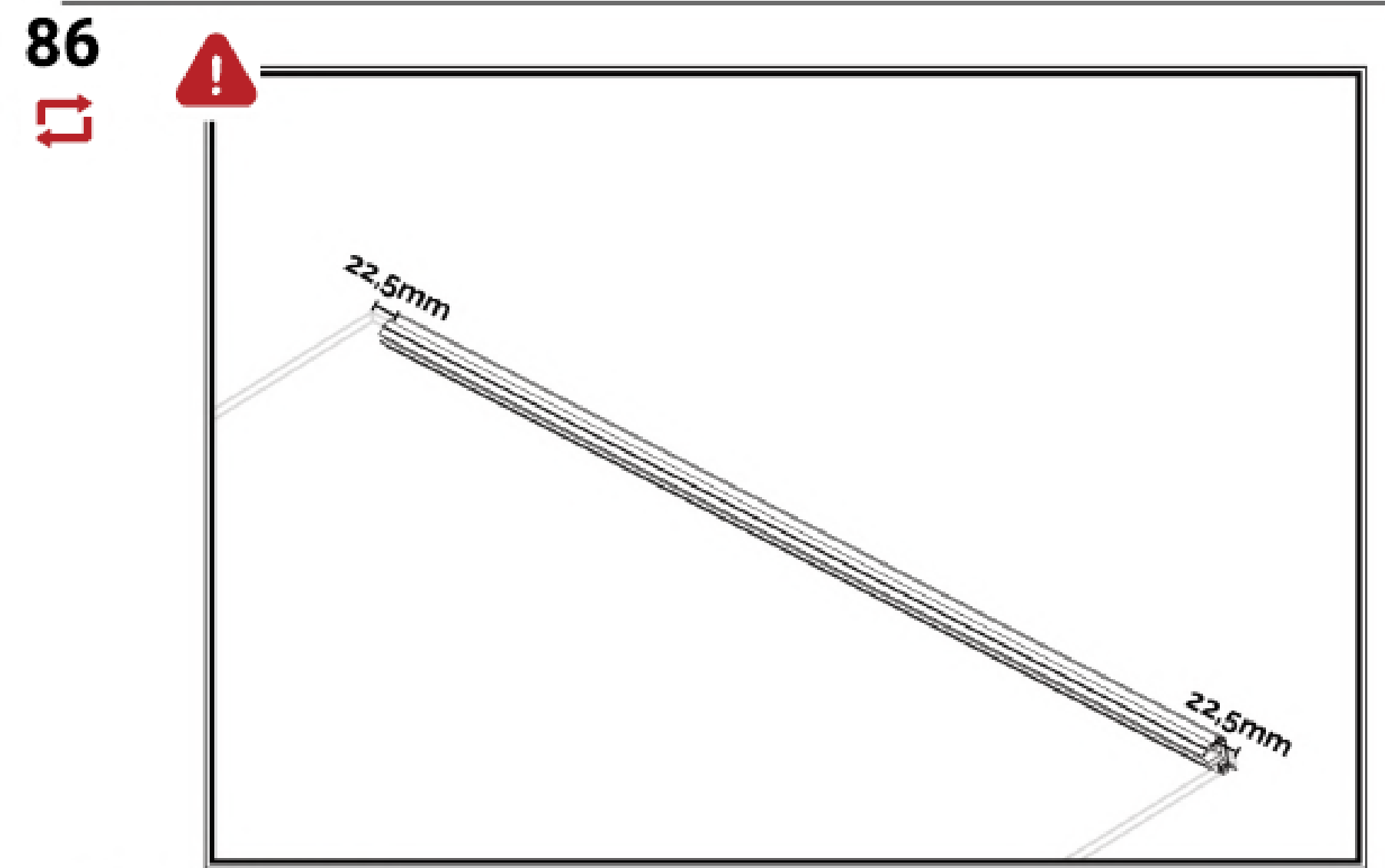
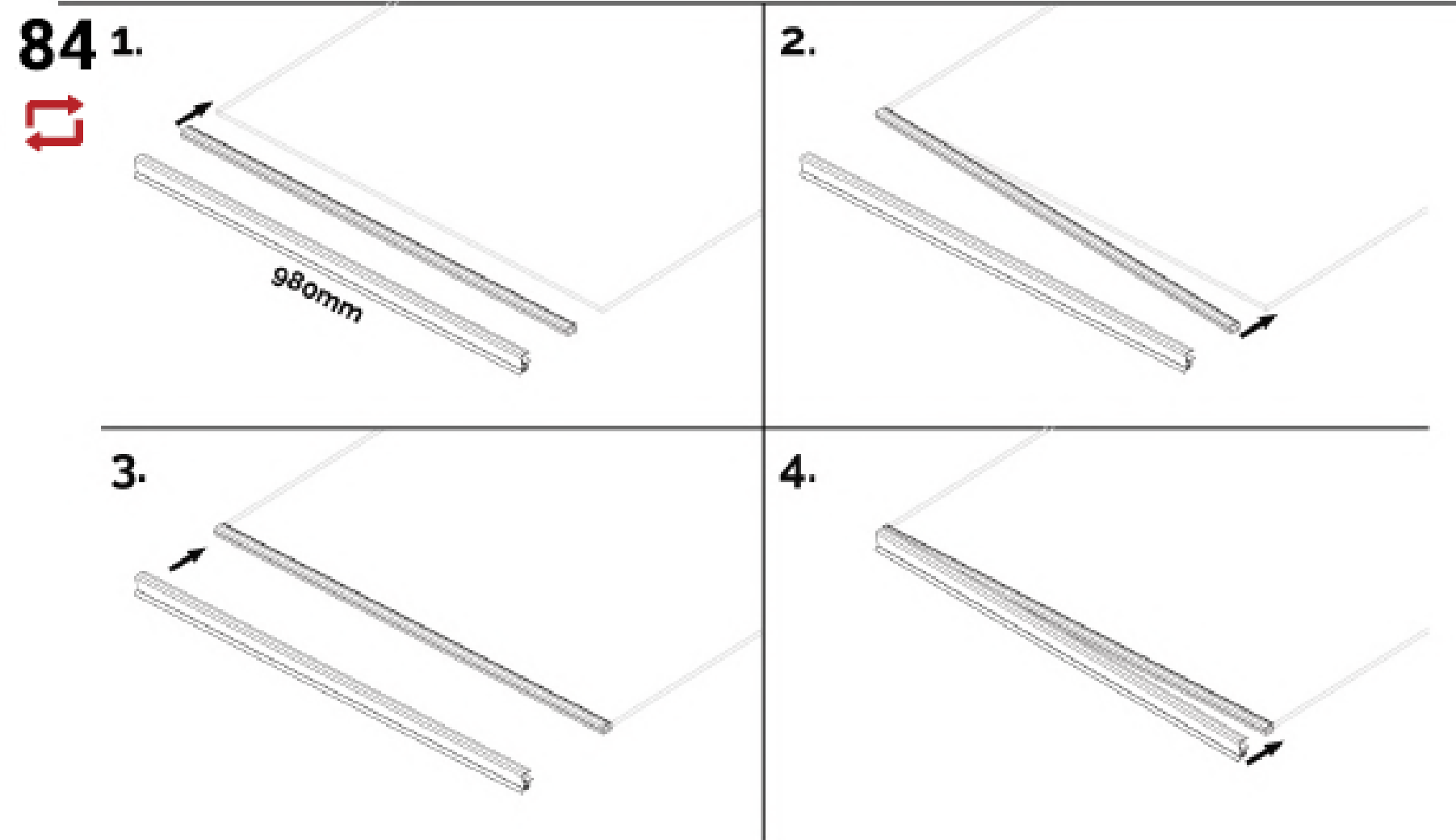
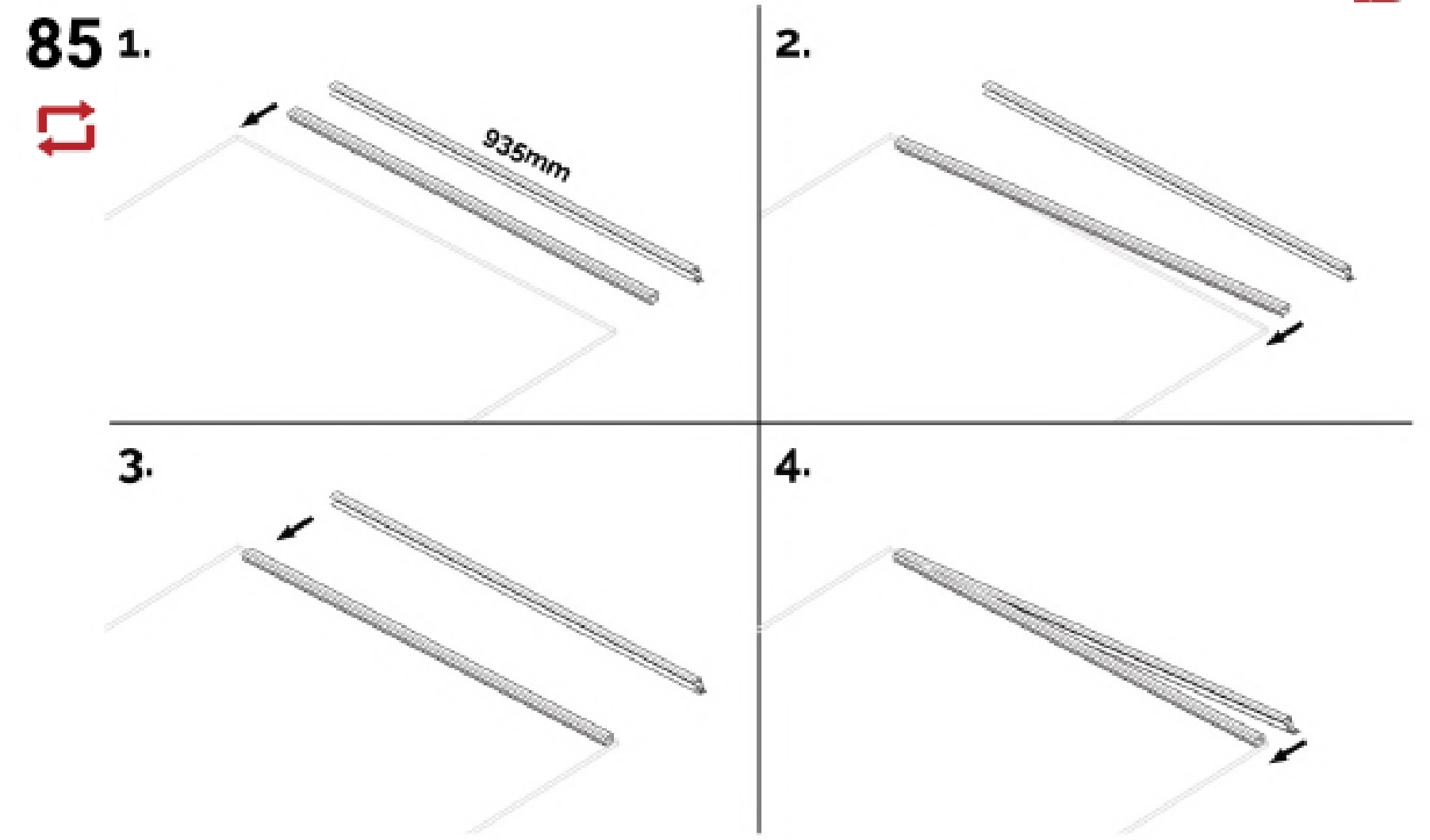
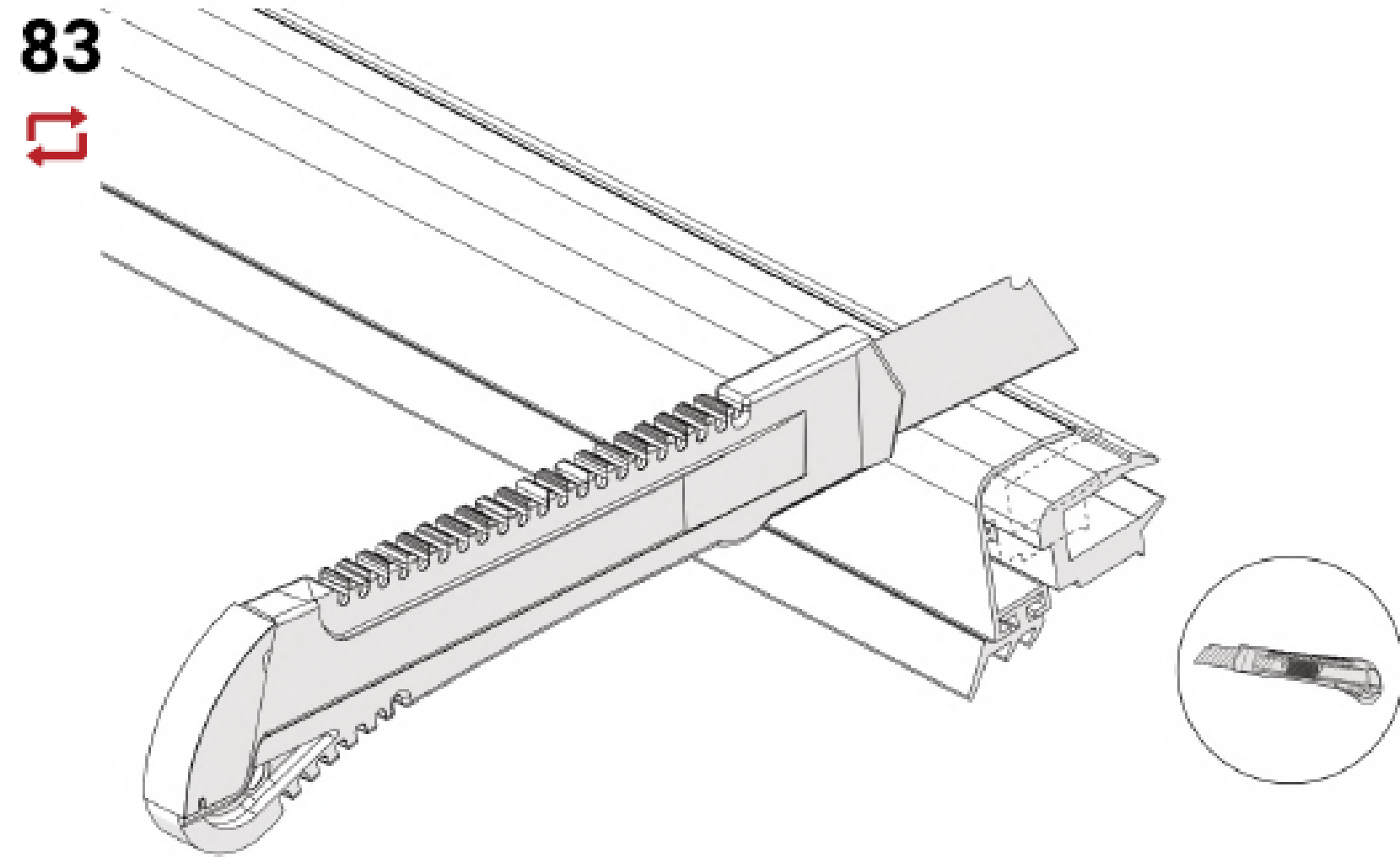
78



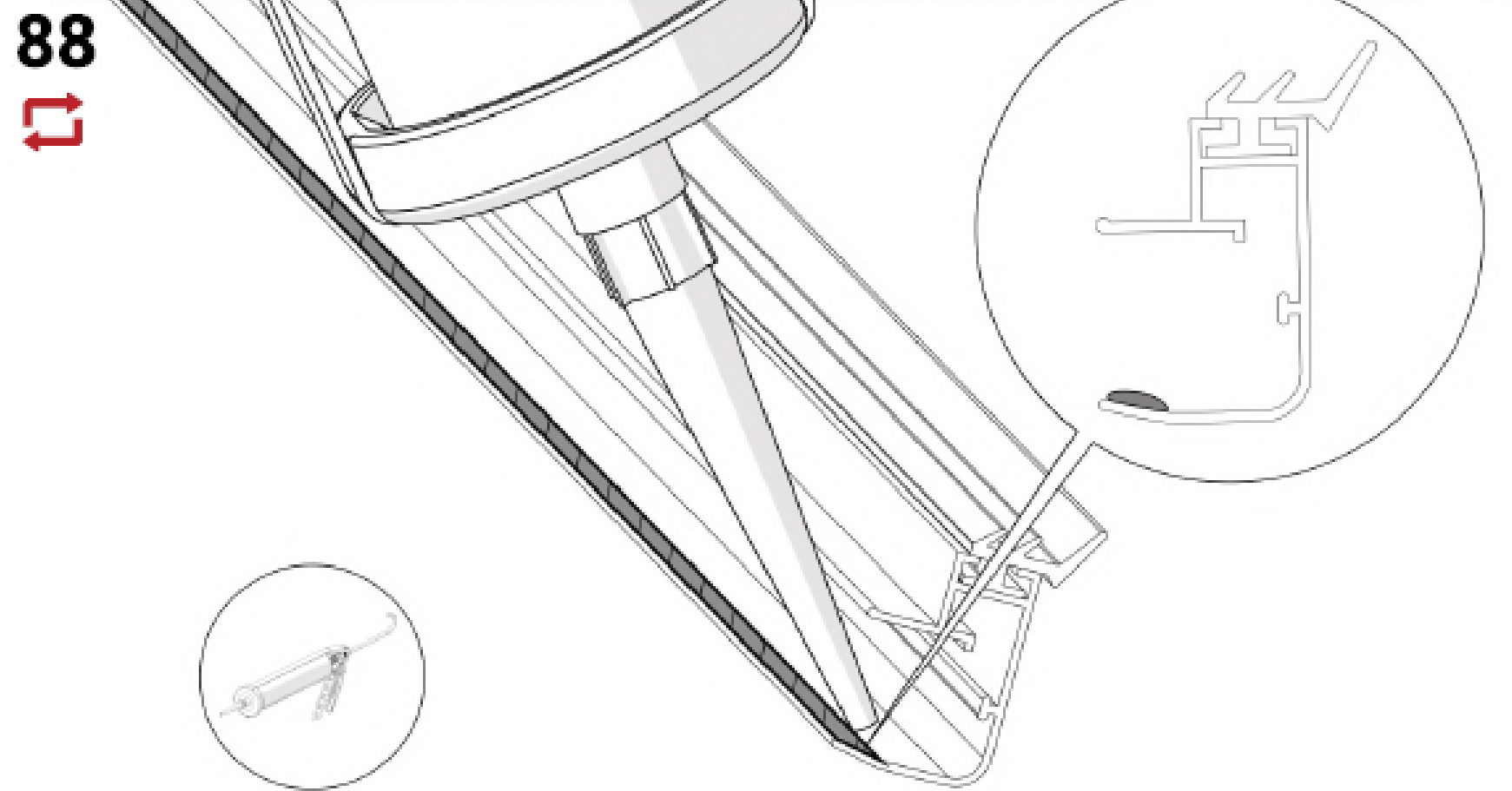
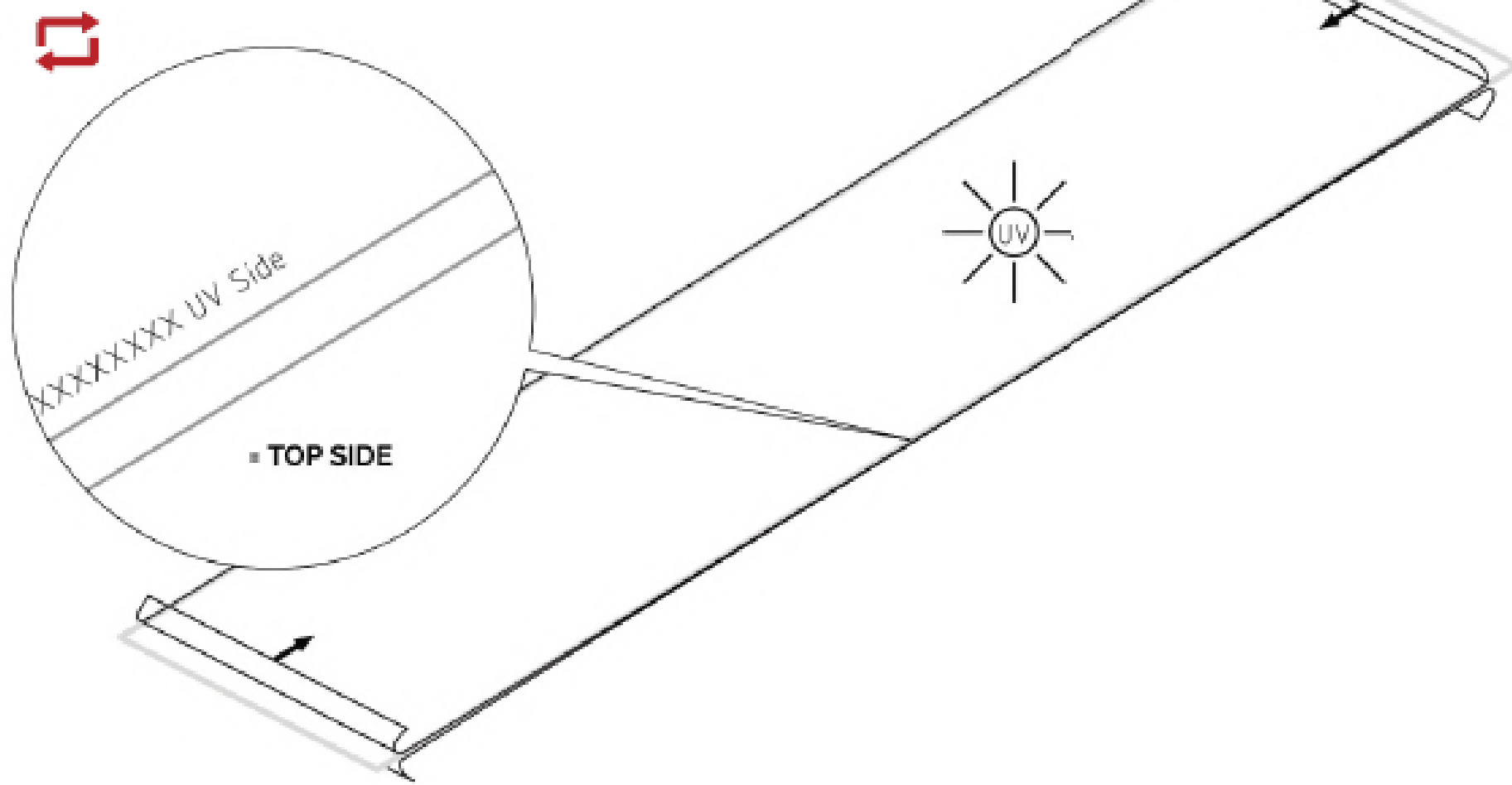


Skleněná střecha: Stupně 82-86 Polykarbonátové střešní stupně: 87-92

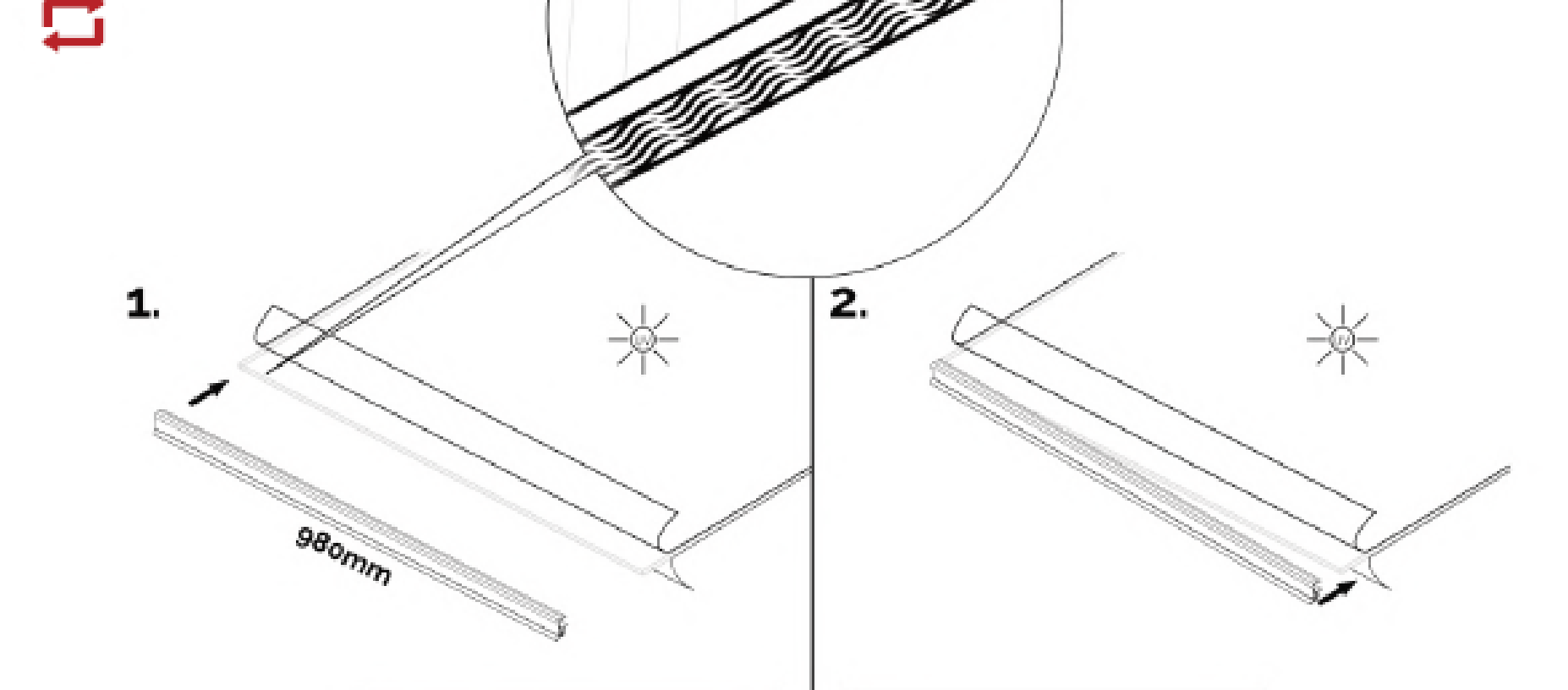




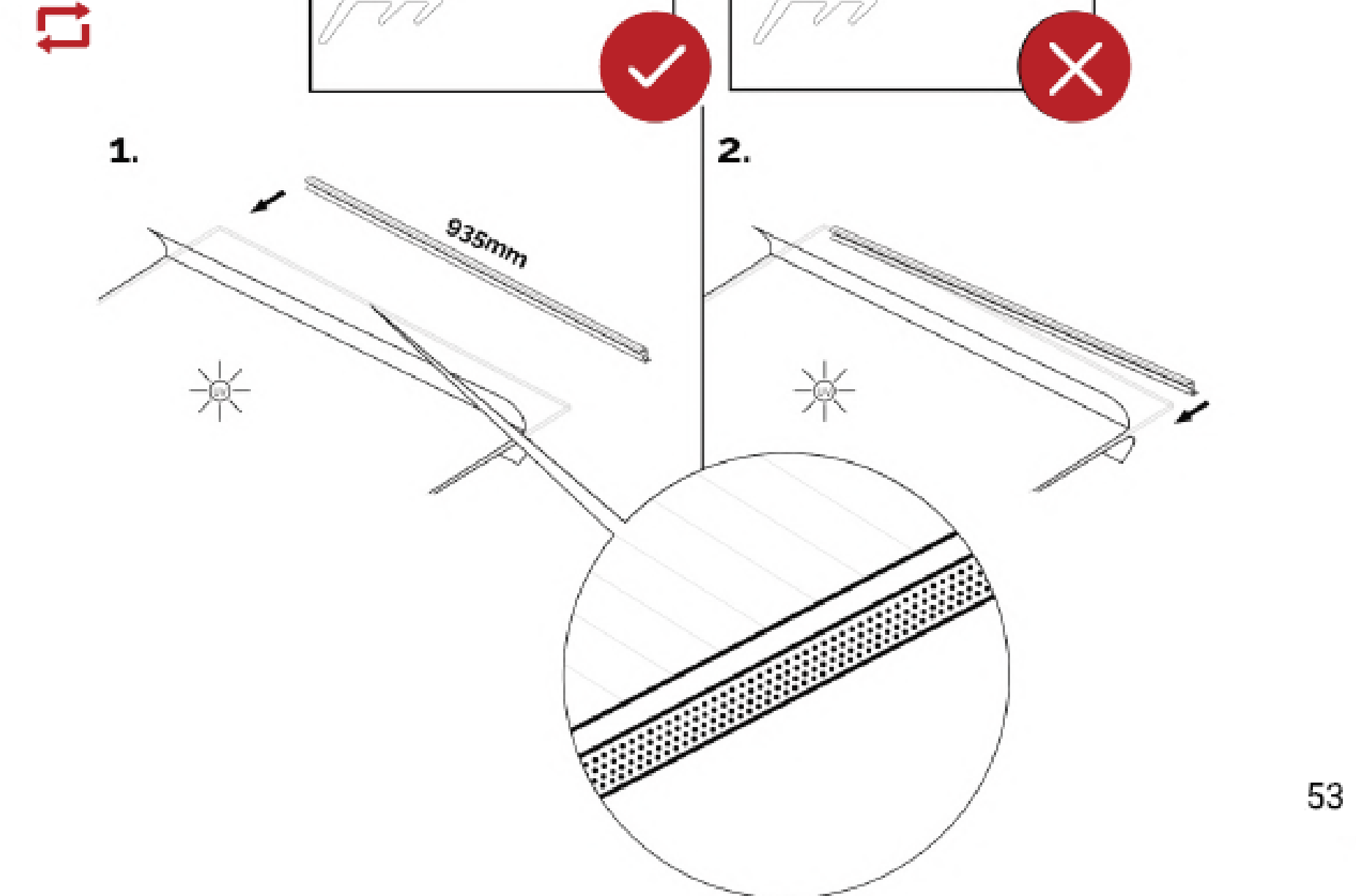
87 Střecha z polykarbonátu: Stupně 87-9



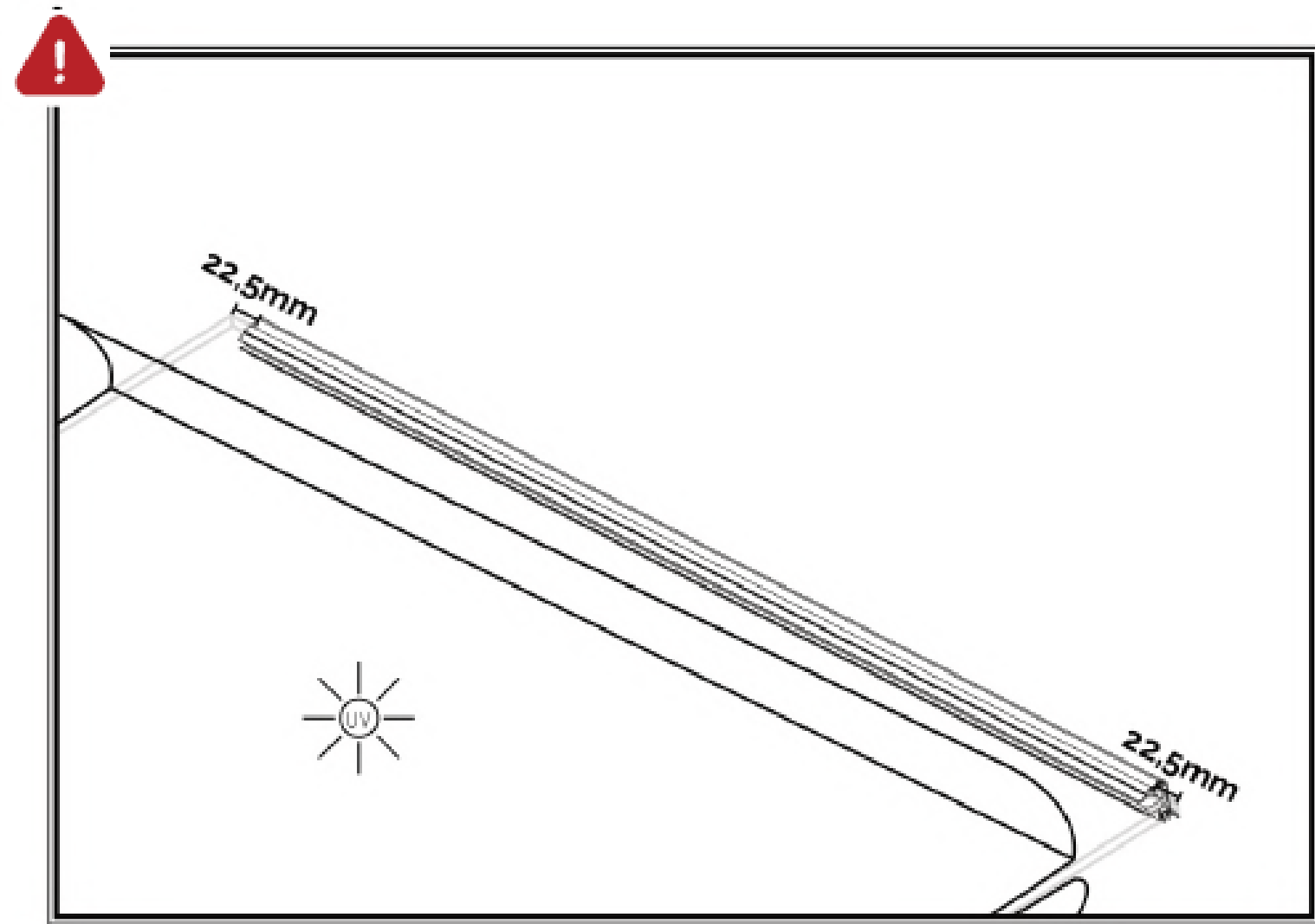
89



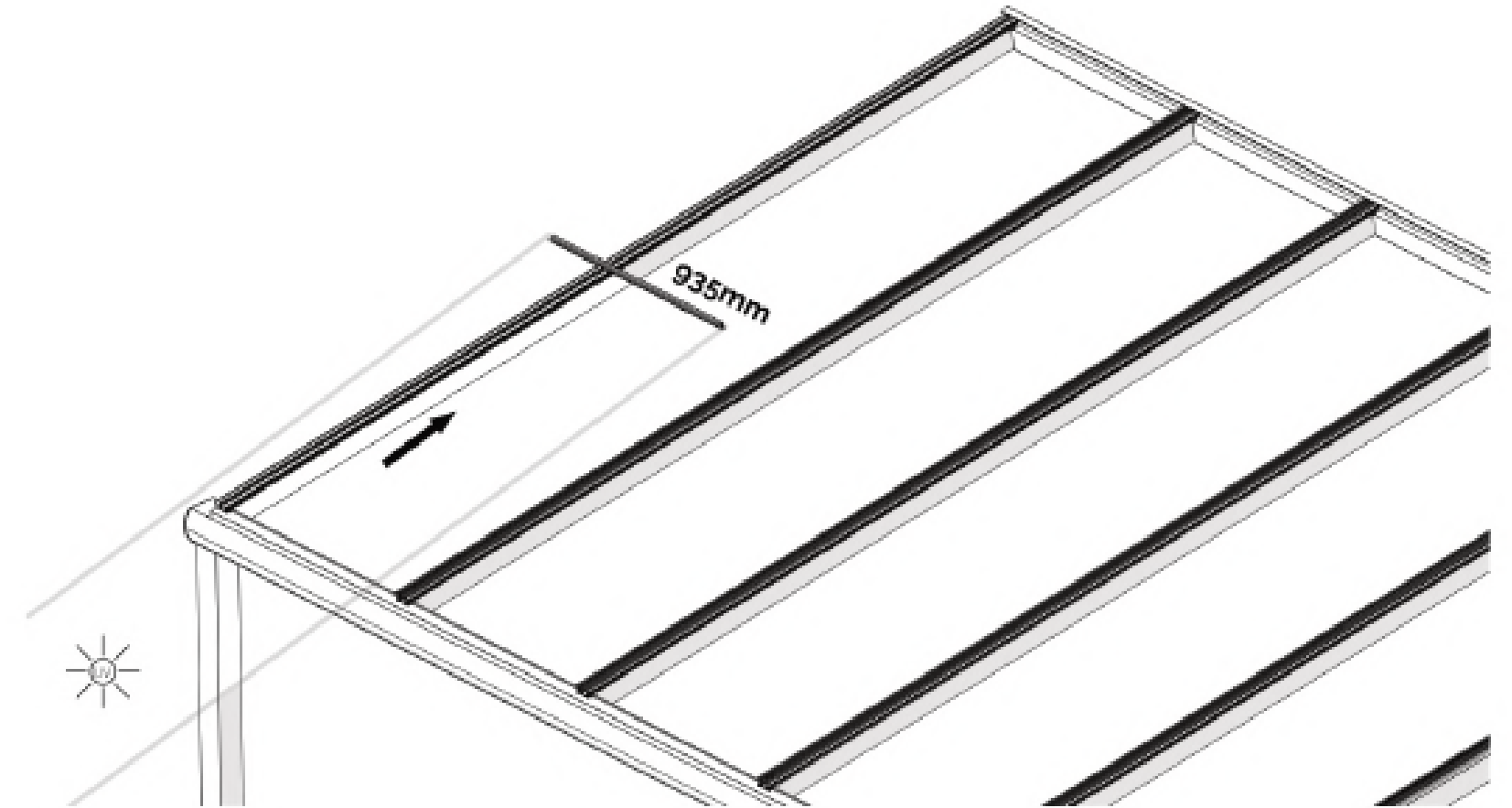
90



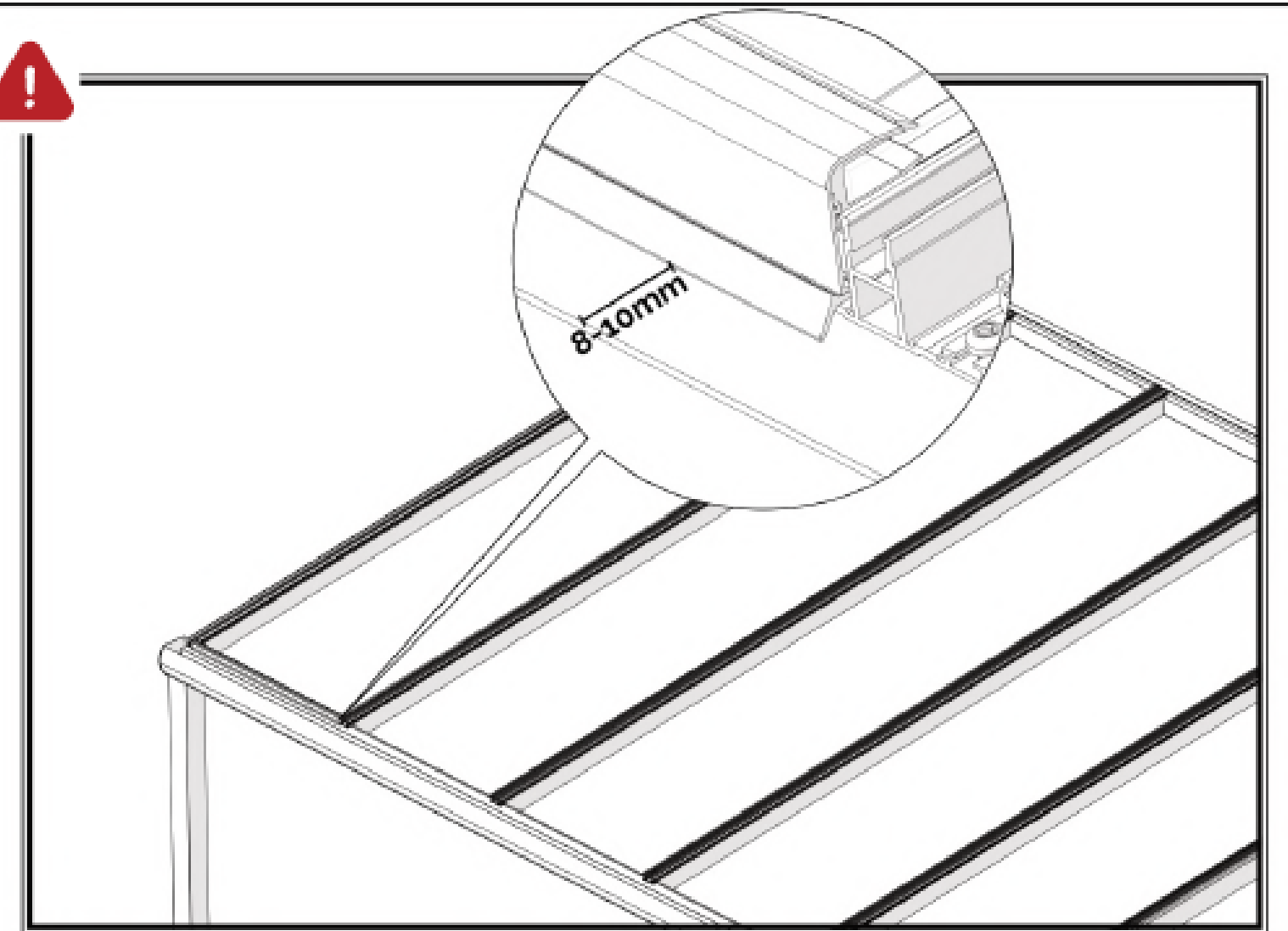
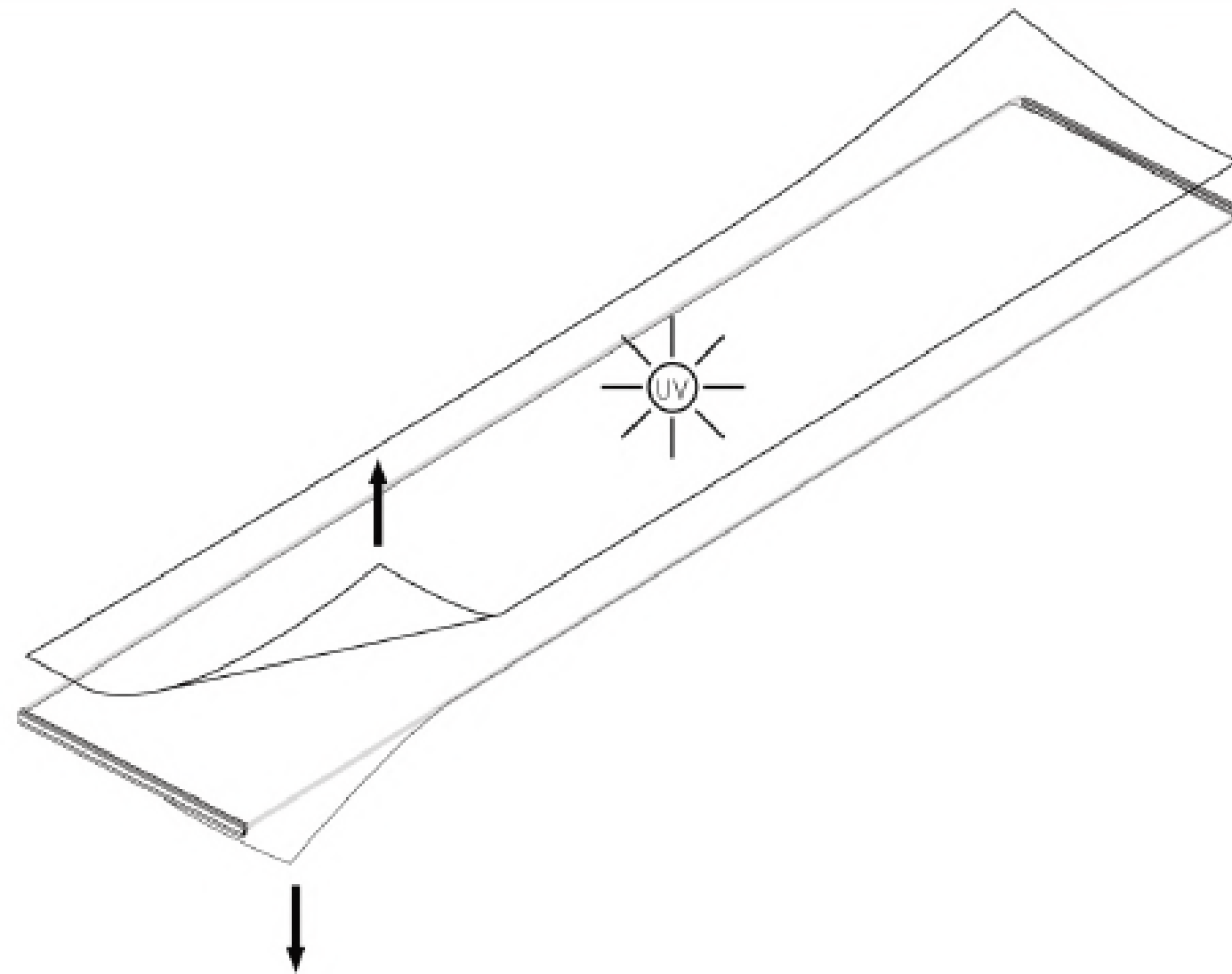
91
↻



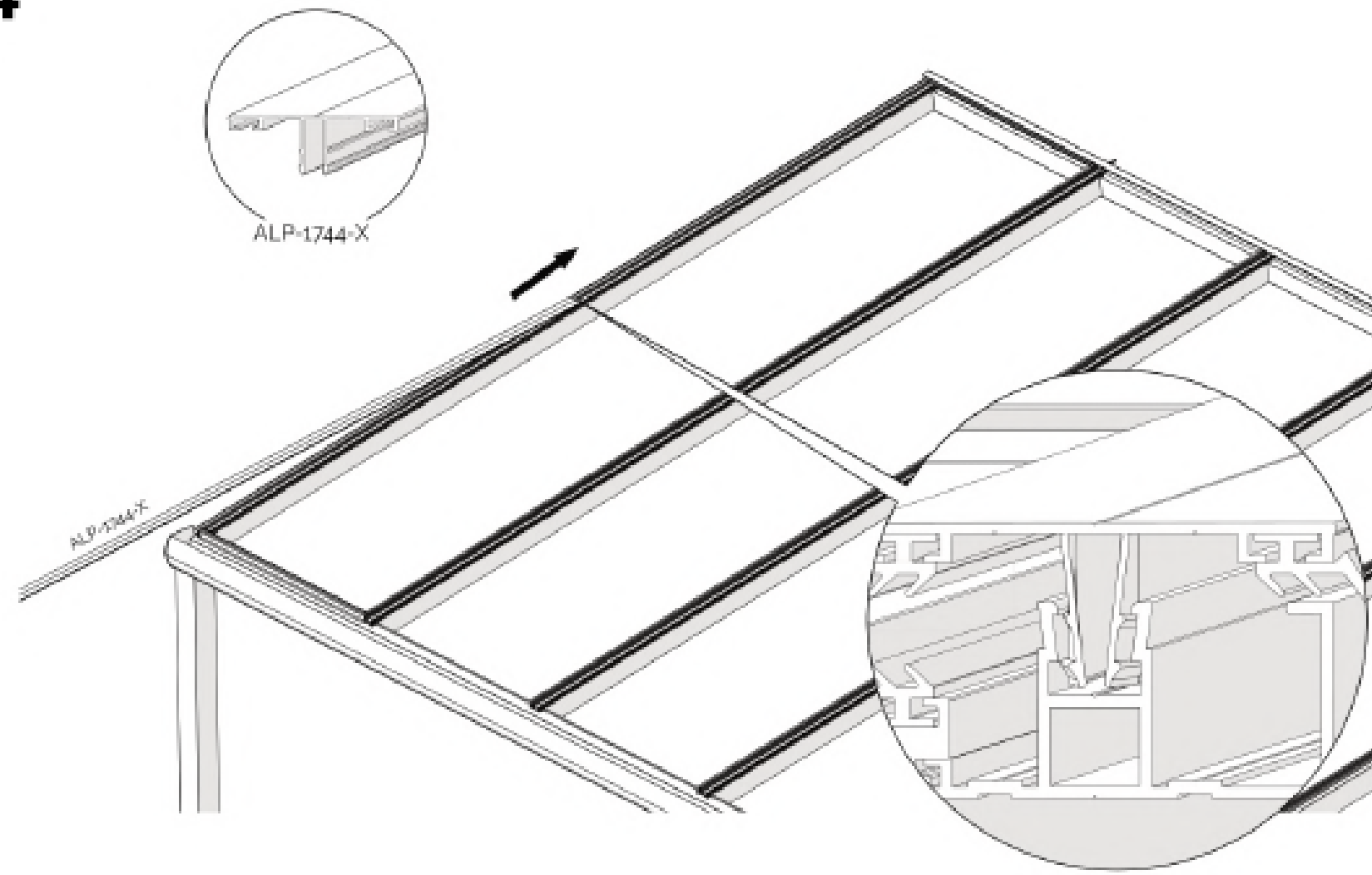
93



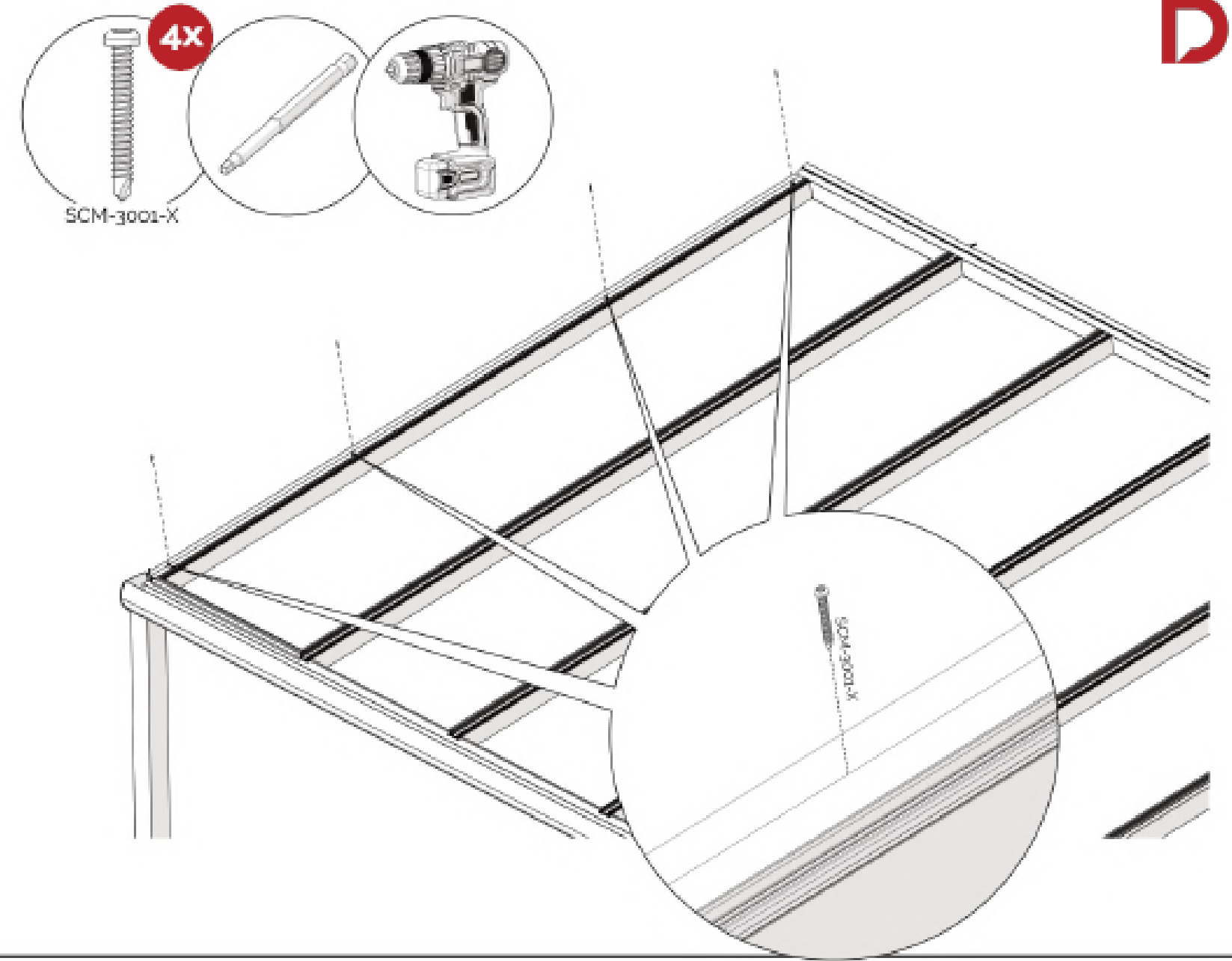
92
↻



94

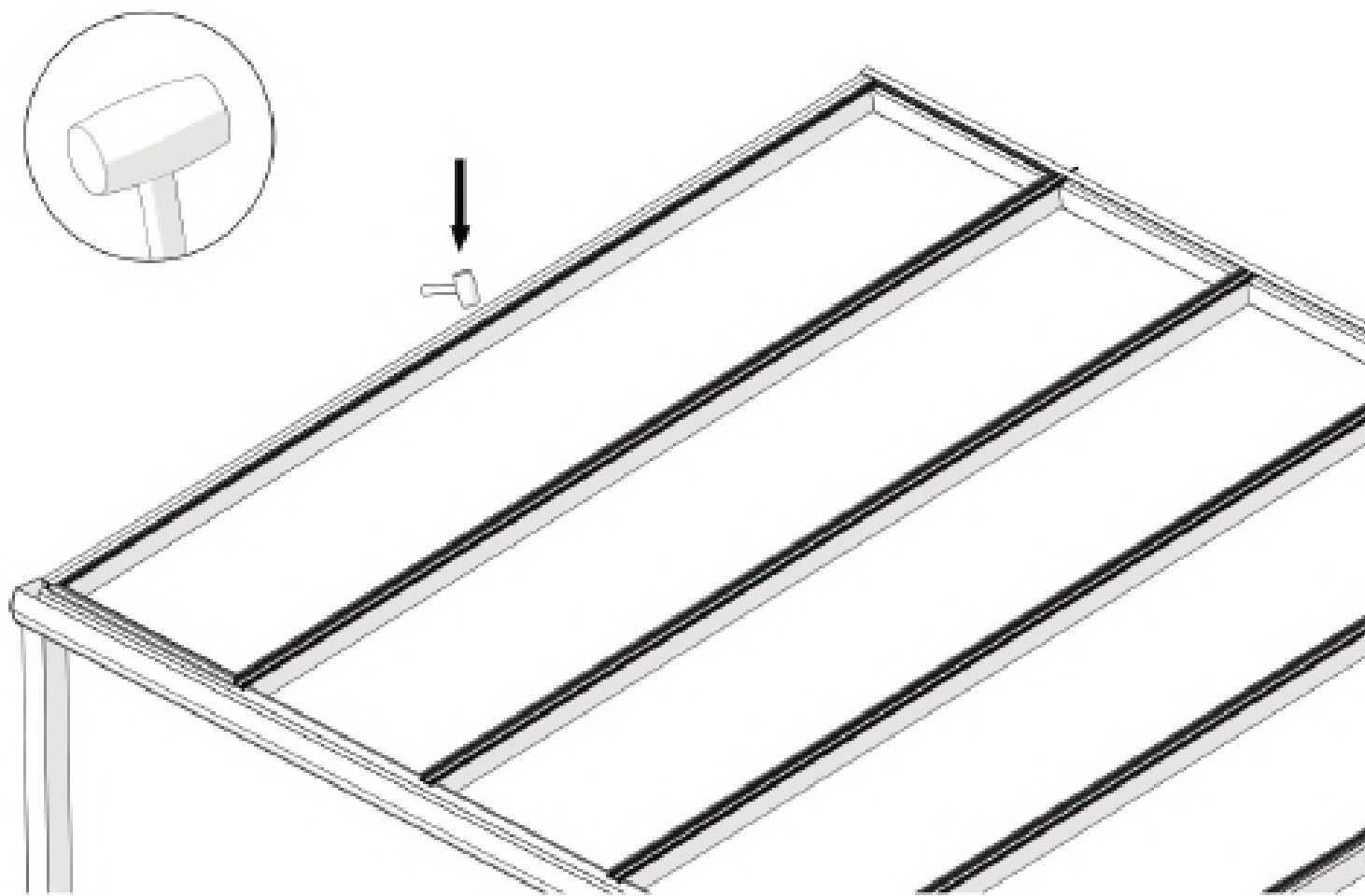


96

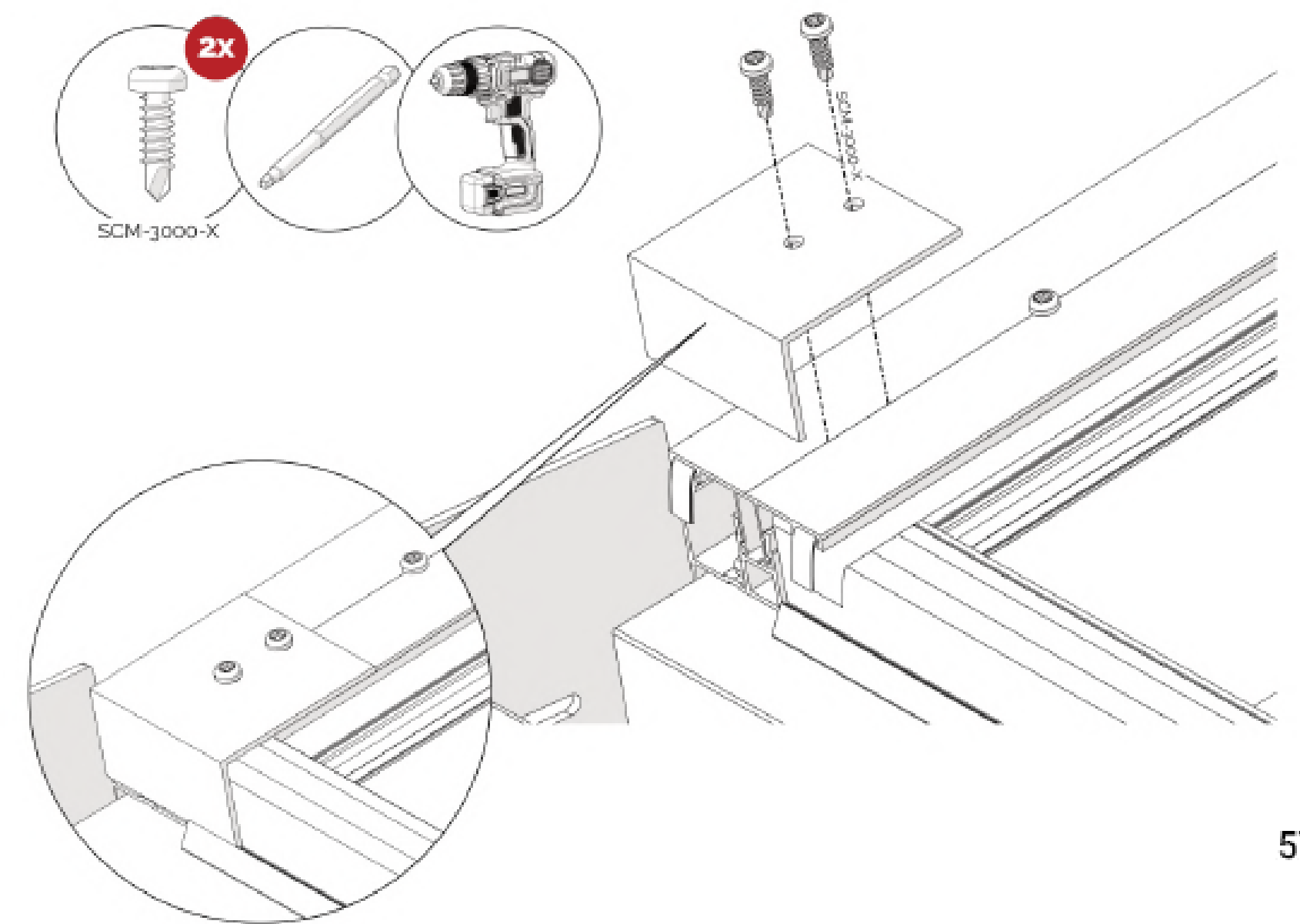


D

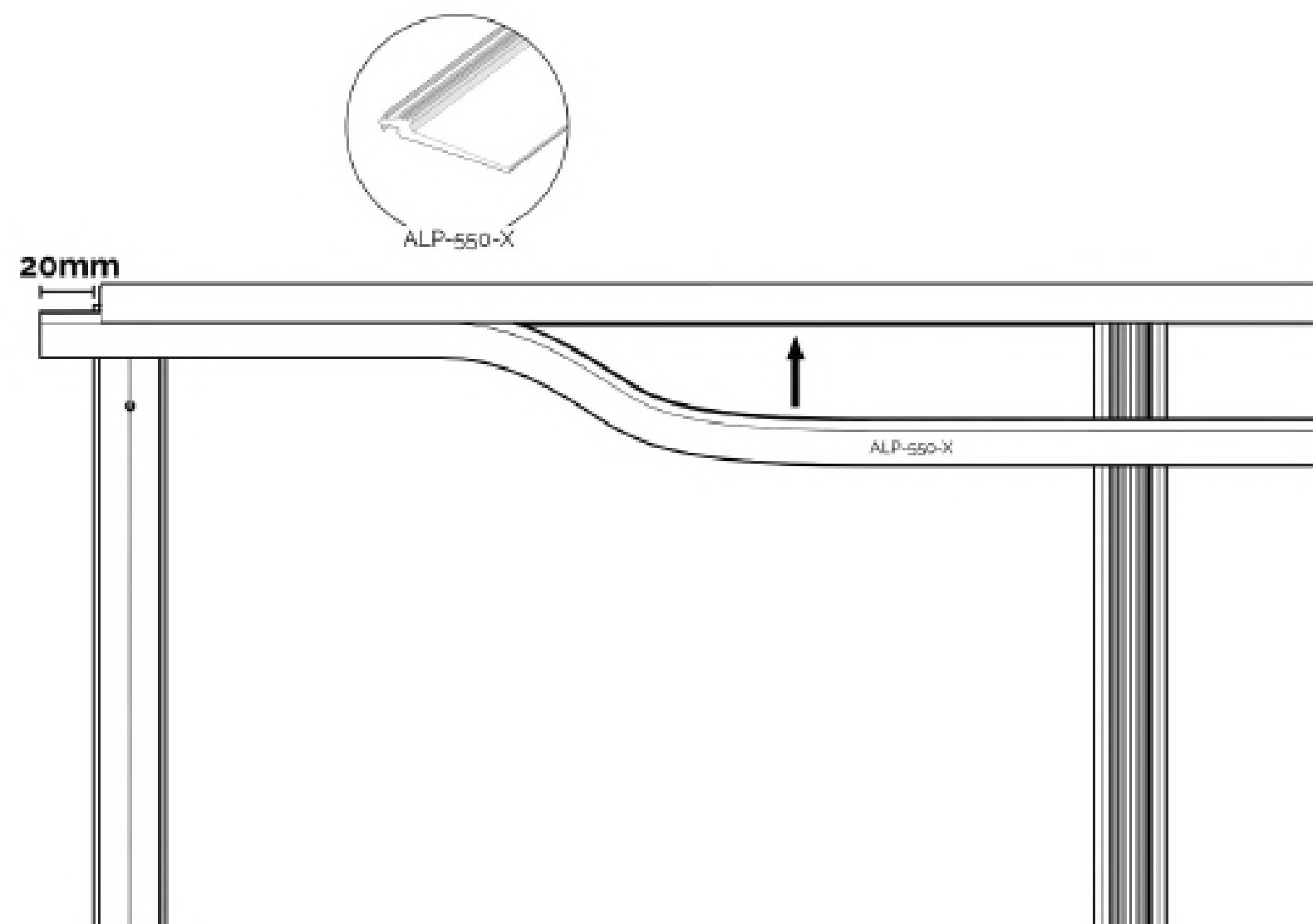
95



97

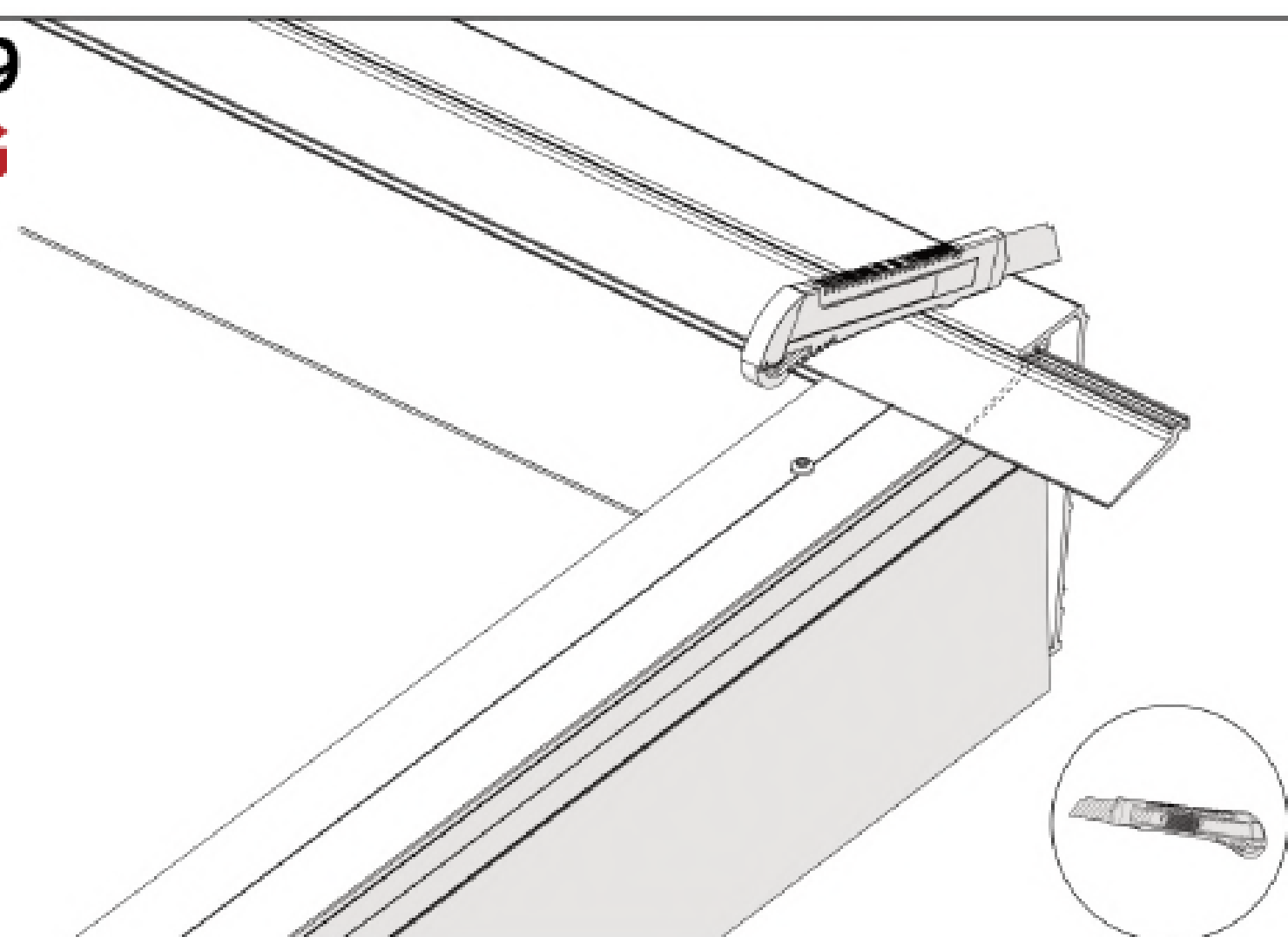


98



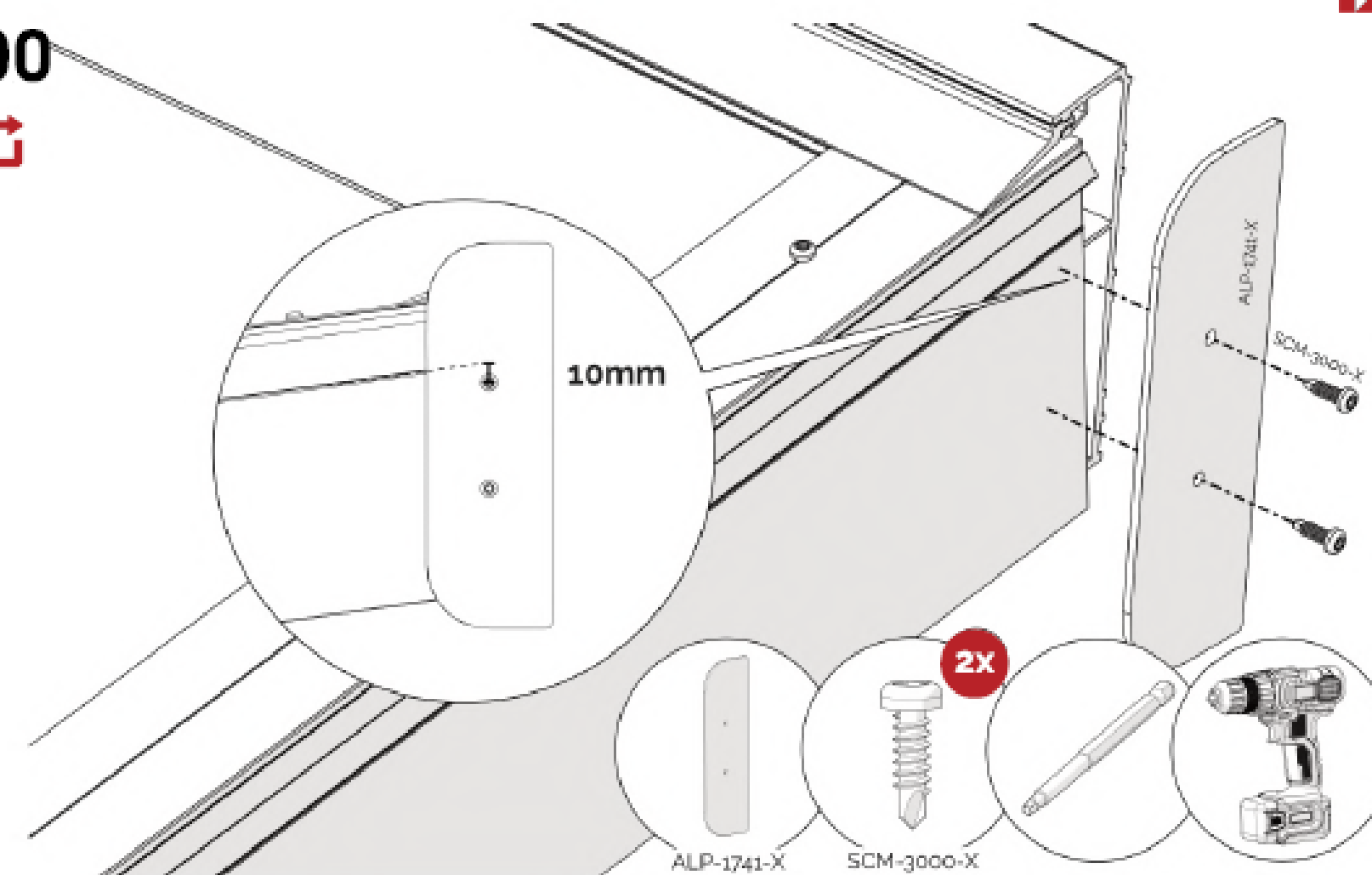
Opakujte kroky 93-98 pro všechny střešní panely.

99

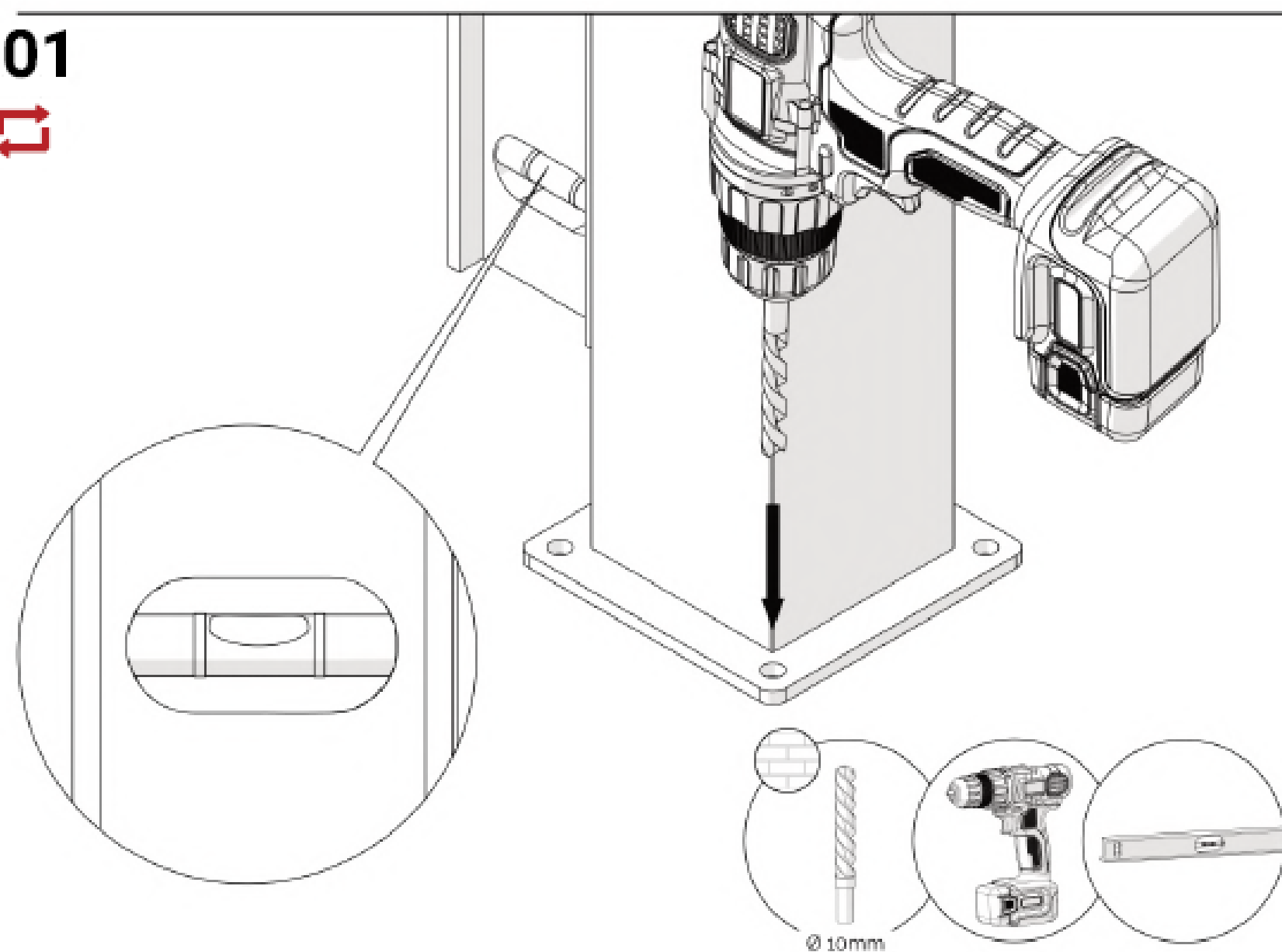


D

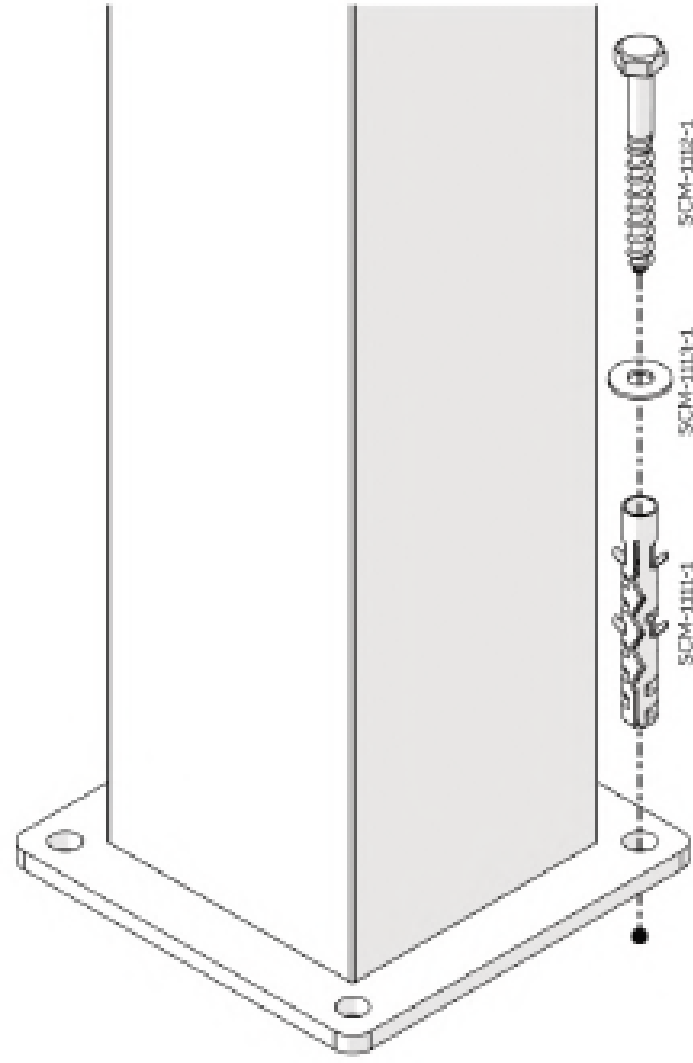
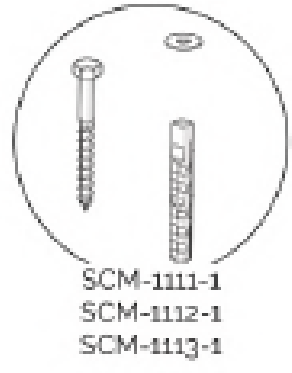
100



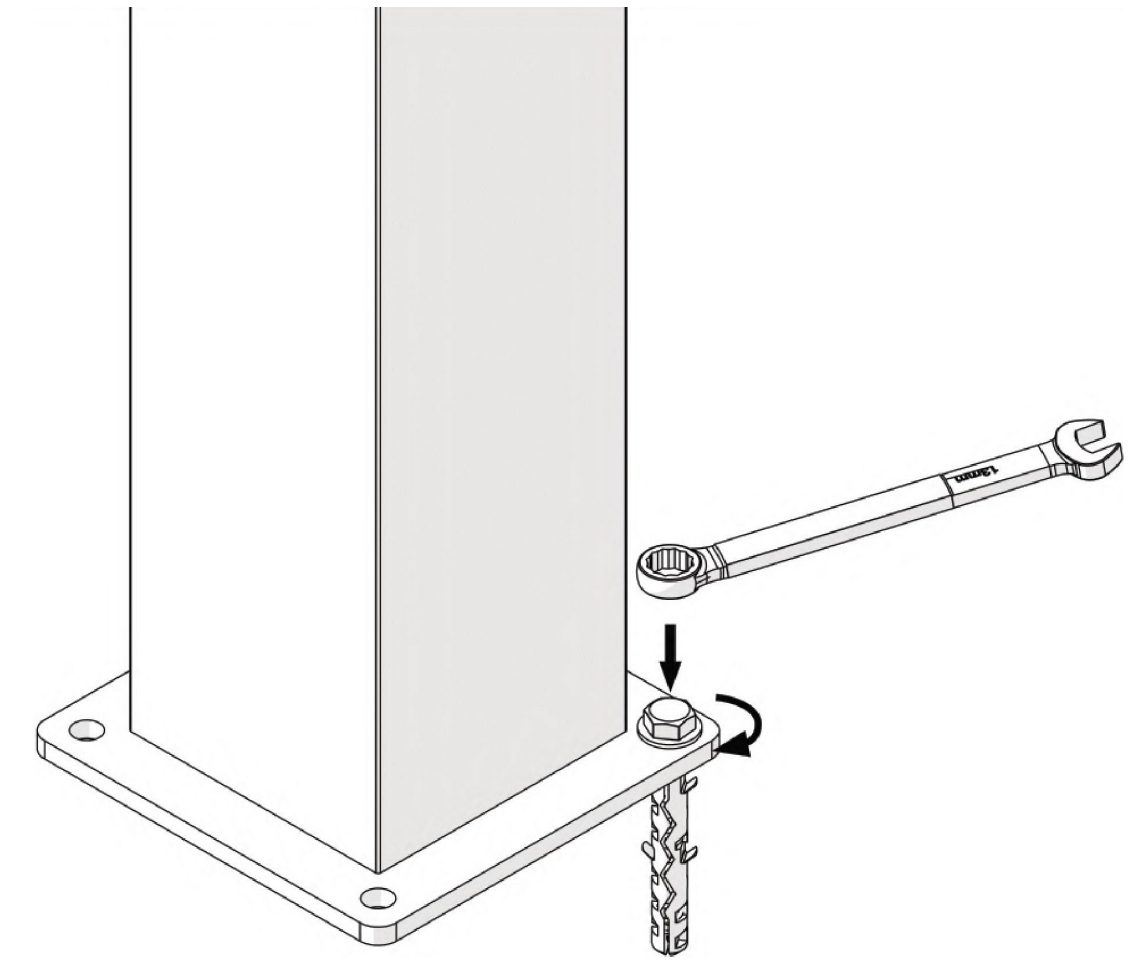
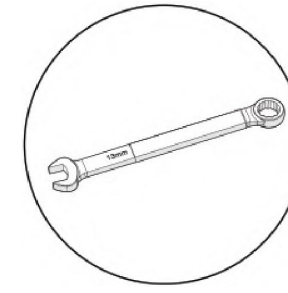
101



102

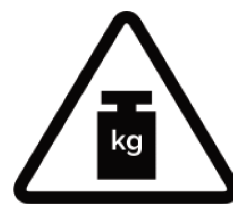
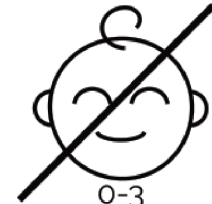


103



D

VAROVÁNÍ



Před instalací si vždy přečtěte návod k obsluze.
Nedodržení pokynů může vést k poškození majetku nebo zranění.

Pěčlivě změřte místo, které je pro zastřešení potřeba.
Ujistěte se, že tento prostor je bez překážek.

Používejte přísavkové zvedáky s minimální nosností 75 kg na přísavku, aby bylo sklo snadno manipulovatelné.

Pokud sami provedete změny na částech vašeho zastřešení Durchdacht®, zanikne v každém případě vaše záruka.
To se týká jiných změn než těch, které jsou uvedeny v montážním návodu.

Při montáži zastřešení by měla být stěna rovná a schopná unést dostatečnou váhu: 200 kg na běžný metr.
Ve všech případech zajistěte pevný základ.

Tuto příručku vždy uchovávejte na bezpečném místě, abyste k ní měli kdykoliv přístup.

Díly zastřešení Durchdacht® přepravujte a skladujte v původním obalu, abyste předešli poškození produktu.

Pracujte bezpečně.
Vždy noste bezpečnostní obuv a ochranné brýle a při řezání a vrtání používejte chrániče sluchu, rukavice a respirátor.

Použití dílů, které nejsou součástí systému Durchdacht®, vede ke ztrátě záruky na konstrukci, pokud není jinak doporučeno vašim prodejcem Durchdacht®.

Zde si například představte použití jiných typů střešních desek nebo sloupků.

Vzhledem k tepelné roztažnosti materiálu nesmí být zastřešení příliš pevně umístěno mezi dvě stěny, ale pro každý metr šířky zastřešení Durchdacht® musí být ponechána mezera 1,5 mm.

Zastřešení Durchdacht® mohou být zatížena 80 kg/m².
To odpovídá 40 cm čerstvého sněhu podle normy NEN 6702.
Respektujte toto maximální sněhové zatížení.

Při instalaci zastřešení Durchdacht® je nutné pracovat minimálně ve dvou osobách.

Aby se předešlo poškození skleněných desek, doporučuje se je skladovat, přepravovat a manipulovat svisle a nepokládat je na tvrdé nebo nerovné povrchy.


Zajistěte dostatečný počet osob pro manipulaci s těžkými částmi zastřešení, nebo použijte skleněný nebo stavební výtah.

Před instalací jakékoli části zkontrolujte, zda není poškozená.
Pokud zjistíte nějaký defekt, pořiďte fotografie a kontaktujte svého prodejce Durchdacht®.

Polykarbonátové desky pokládejte UV odolnou stranou nahoru, aby se zabránilo vyblednutí.

Pod střechou Durchdacht® může docházet ke kondenzaci.

Aby se předešlo poškození vodou, doporučuje se pod zastřešení umísťovat pouze nábytek a terasy odolné proti vlhkosti.

 1231	Alupix GmbH Co KG	ETA 305/2011
	Bunsentraße 7 64347 Griesheim	Aluminium Überdachung / Carport / Veranda / Wintergarten