

NÁVOD K MONTÁŽI



ZASTŘEŠENÍ TERASY - PŘÍSTŘEŠEK PRO AUTO - ZIMNÍ ZAHRADA
7m, 8m, 9m, 10m, 11m, 12m

OBSAH

NÁSTROJE	1
KOMPONENTY	3
MONTÁŽ	7
VAROVÁNÍ	97

NÁSTROJE



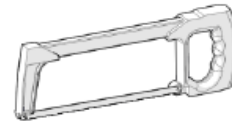
2X



1X



1X



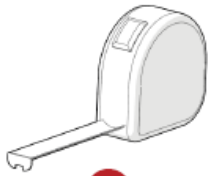
1X



1X



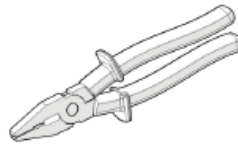
1X



1X



1X



1X



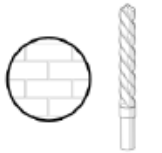
1X



1X

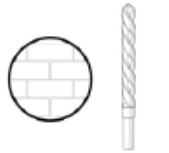


1X



1X

Ø 10mm



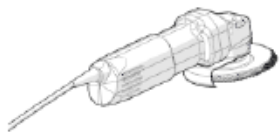
1X

Ø 8mm



1X

Ø 3mm



1X



1X

TIP!



1X



3X

POTŘEBNÉ NÁSTROJE



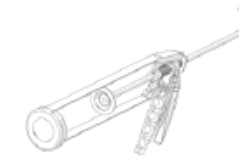
1X

SCM-2091-1



1X

KIT-1877-1



1X

ALP-895-3



1X

CUT-2000-1

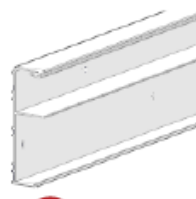
KOMPONENTY

PCK-1000-X / PCK-1001-X / PCK-1002-X / PCK-1003-X



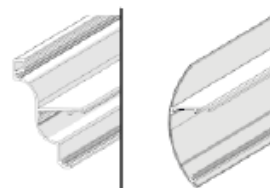
1X

ALP-1734-X



1X

ALP-2081-X



1X

ALP-1735-X

ALP-1736-X



2X

ALP-1737-X
per 1x PC-1808-X/GLS-1358-X



1X

ALP-1964-1/3 (935mm)
per 1x PC-1808-X/GLS-1358-X



1X

ALP-1964-2/4 (980mm)
per 1x PC-1808-X/GLS-1358-X

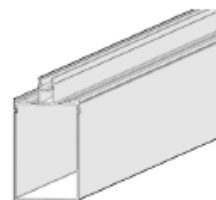


1X

ALP-550-X

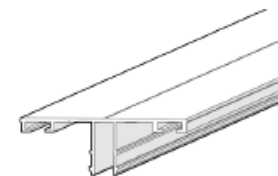
PCK-3005-X / PCK-3006-X / PCK-3007-X / PCK-3008-X

6x per 7m | 7x per 8m | 8x per 9m | 9x per 10m | 10x per 11m |
11x per 12m



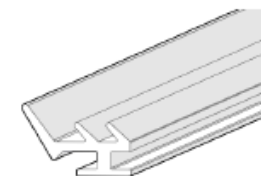
1X

ALP-1732-X



1X

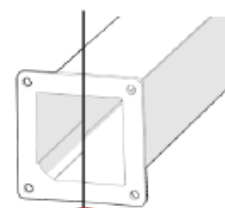
ALP-1744-X



4X

ALP-148-X

PCK-1000-X / PCK-1001-X / PCK-1002-X / PCK-1003-X



1X

ALP-1738-X

ALP-1908-X

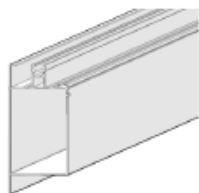


1X

PVP-1991-1

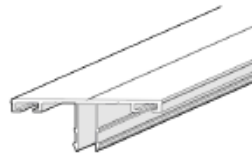
PCK-3001-X / PCK-3002-X / PCK-3003-X / PCK-3004-X

2x per veranda



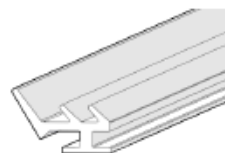
1X

ALP-1733-X



1X

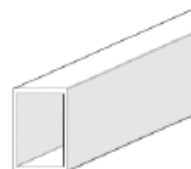
ALP-1744-X



3X

ALP-148-X

DOPLŇKOVÉ DÍLY PRO PROSKLENOU STŘEŠNÍ PERGOLU



Only for 4,0m glass

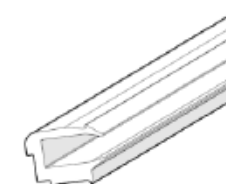
1X

ALP-1855-5
per 1x ALP-1732-X



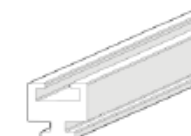
1X

SCM-3000-X
per 1x ALP-1855-5



2X

ALP-1906-2
per 1x GLS-1358-X



2X

ALP-1795-X
per 1x GLS-1358-X

SAMOSTATNÉ DÍLY

1X
ALP-1738-X ALP-1908-X
per 1x PCK-1000/1/2/3

2X
ALP-1739-X ALP-1740-X

2X
ALP-1741-X

1X
ALP-1742-X
per 1x ALP-1733-X/ALP-1732-X

1X
PVP-1988-1
per 1x PVP-1991-1

1X
STP-1885-X
per 1x ALP-1734-X

Polycarbonate Glass
7x 8x 9x 10x 11x 12x
7m 8m 9m 10m 11m 12m
PC-1808-X GLS-1358-X

1X
PVP-1989-1
per 1x PVP-1991-1

1X
ALP-1823-X
per 2x ALP-1734-X

4X
SCM-1111-1
per 1x ALP-1738-X/ALP-1908-X

4X
SCM-1112-1
per 1x ALP-1738-X/ALP-1908-X

4X
SCM-1113-1
per 1x ALP-1738-X/ALP-1908-X

16x 18x 20x 22x 24x 26x
7m 8m 9m 10m 11m 12m
SCM-1116-1

SCM-1116-1

- 76x 7m
- 81x 8m
- 90x 9m
- 99x 10m
- 108x 11m
- 116x 12m



	7m	8m	9m	10m	11m	12m
2,5m	48	53	58	63	68	73
3,0m	48	53	58	53	68	73
3,5m	56	62	68	74	80	86
4,0m	56	62	68	74	80	86

⚠ +2 SCM-3001-X per 1x ALP-1739-X

MONTÁŽ



Opakujte tento krok pro každý pruh.



Pozor!



Správně

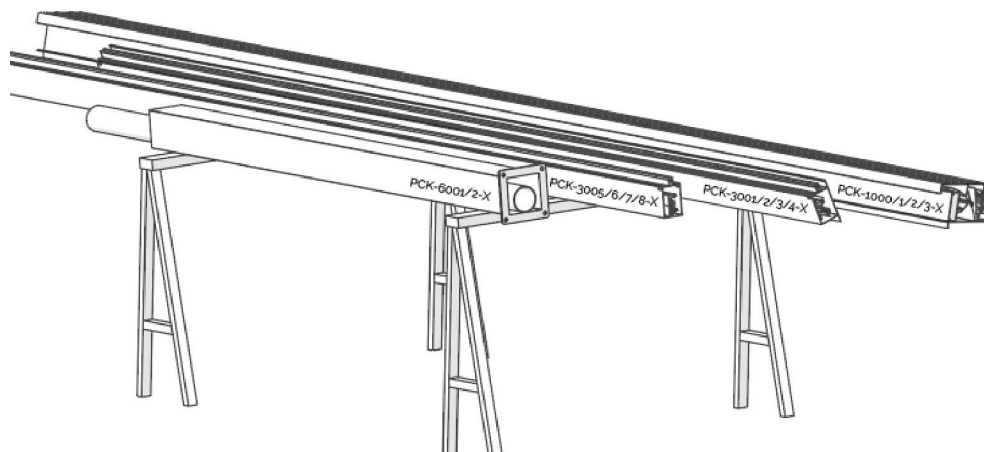


Špatně

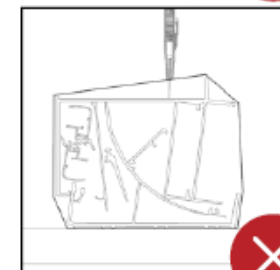
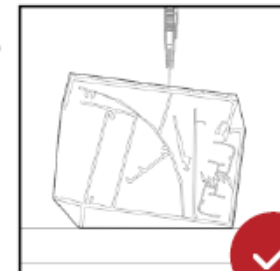
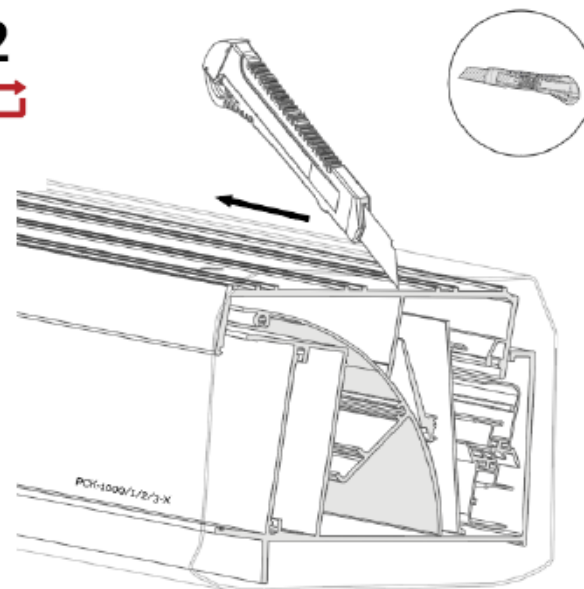
L+R

Provedte krok vlevo i vpravo v každém pruhu

1

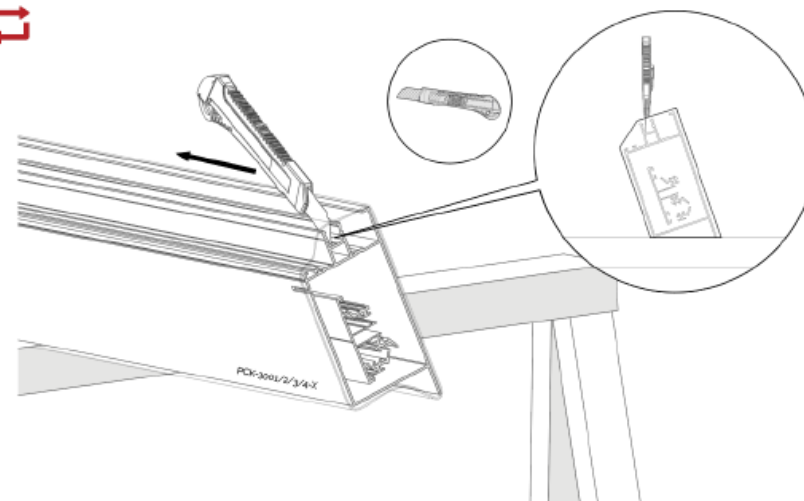


2

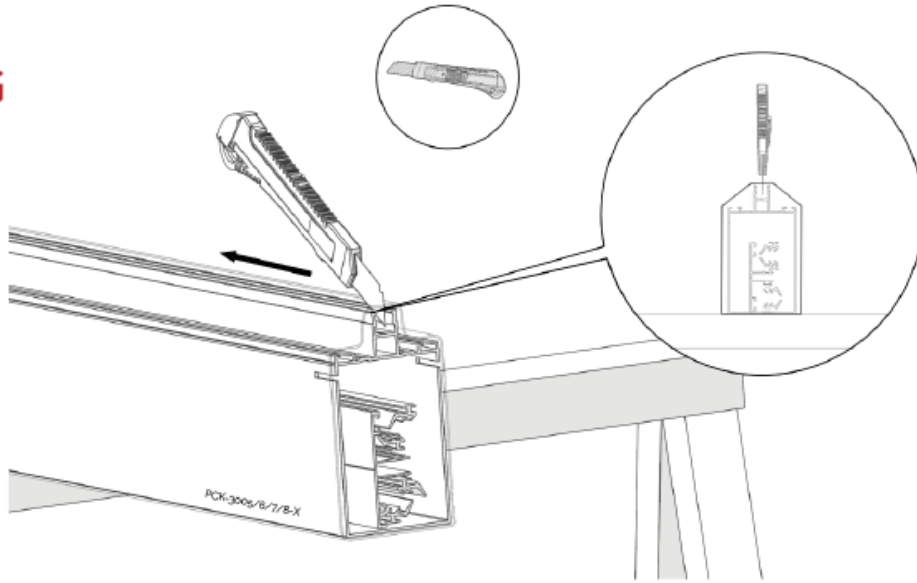


D

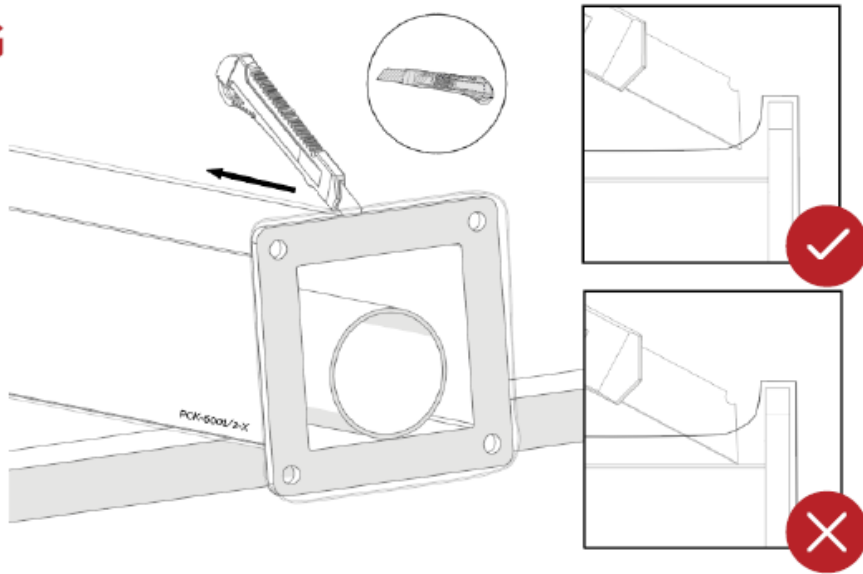
3



4
↻

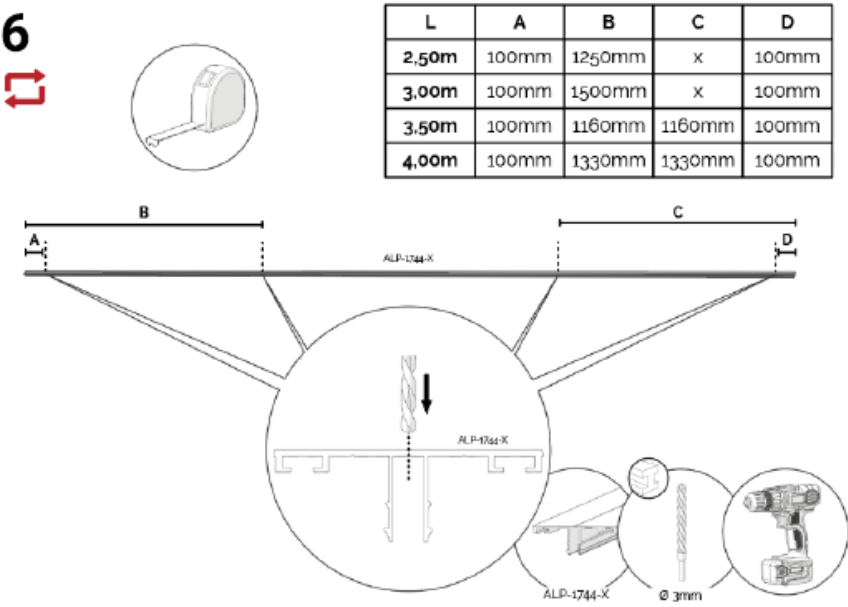


5
↻

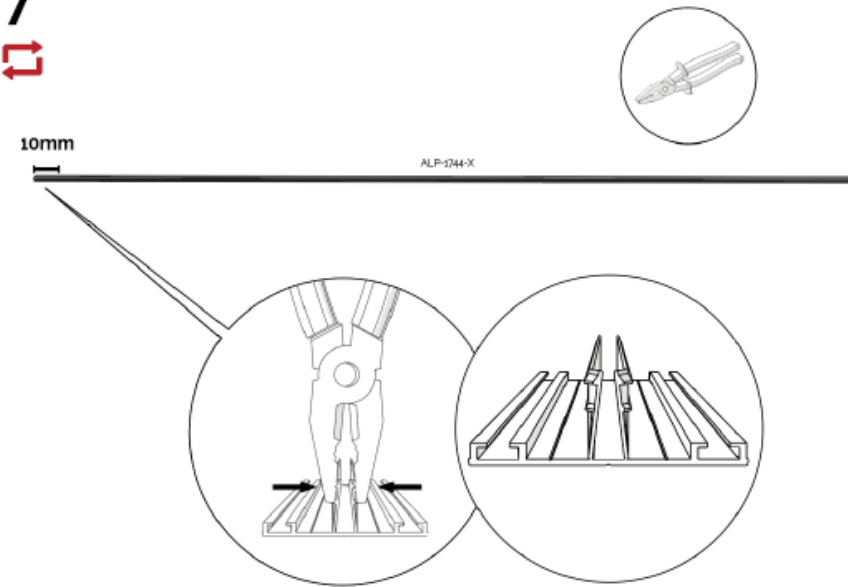


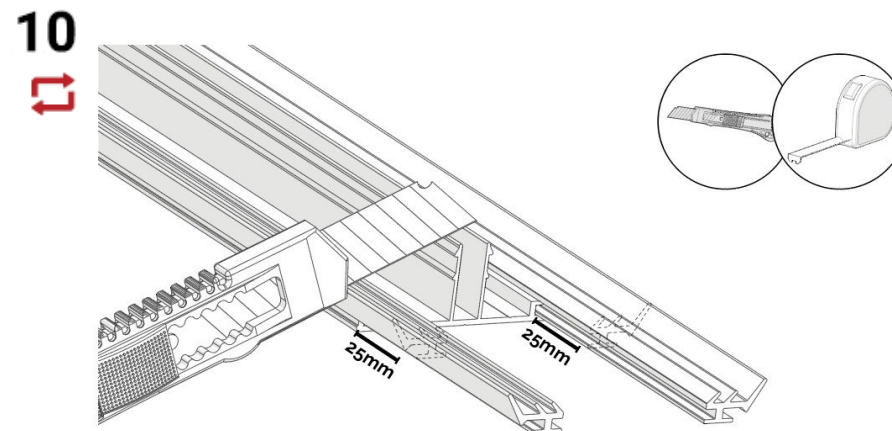
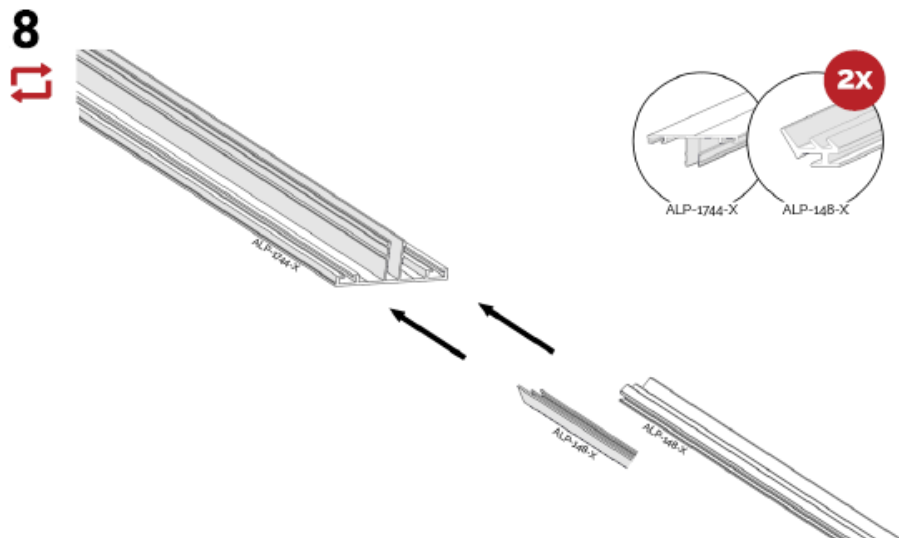
D

6
↻

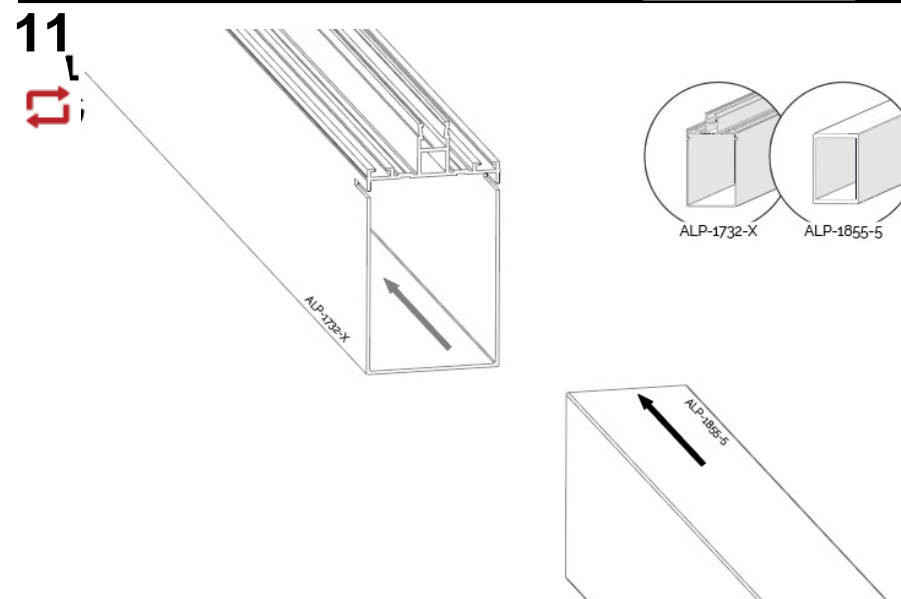
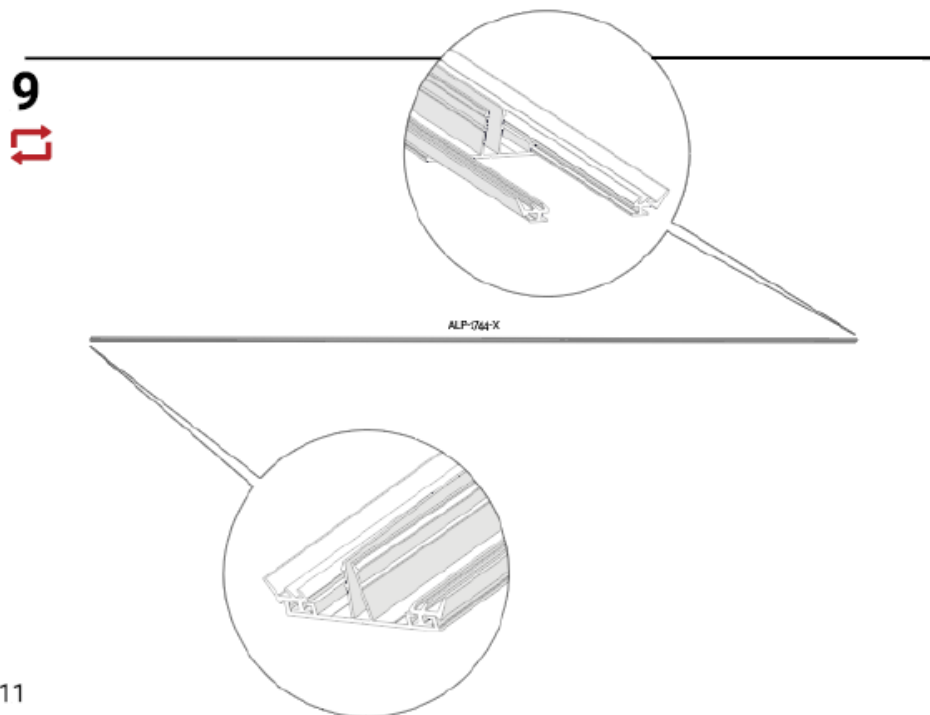


7
↻



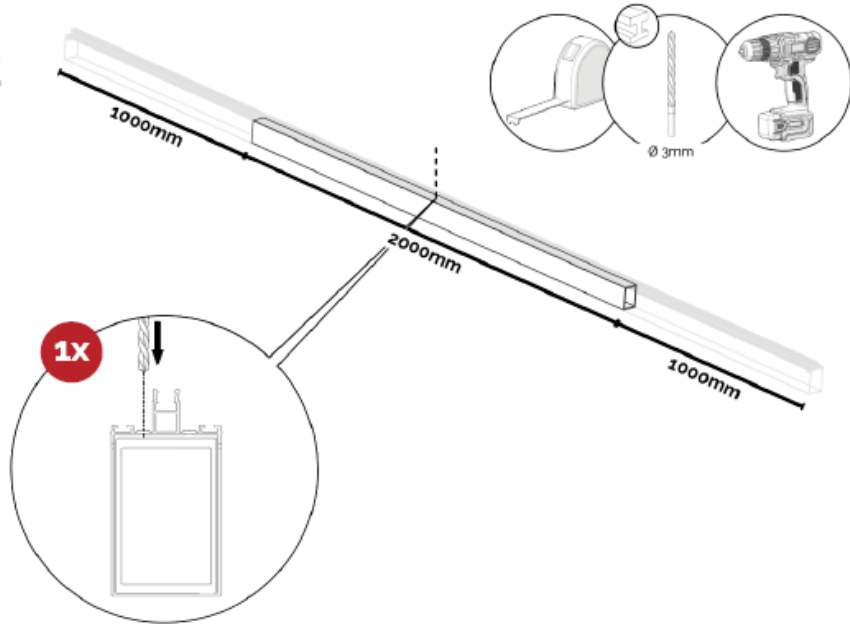


Skleněná střecha: krok 11-19 Polykarbonátová střecha: krok 20-23

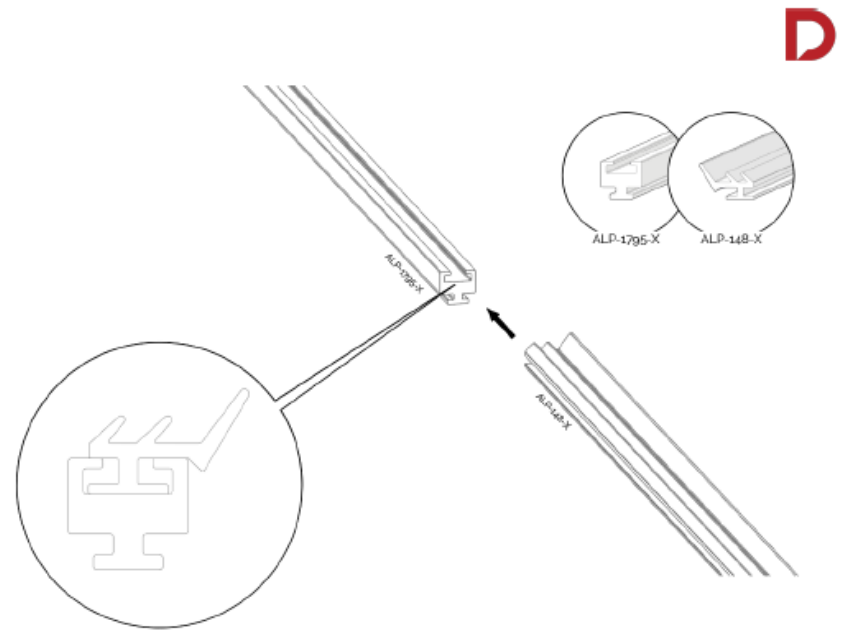


Kroky 11-13: pouze pro 4,0m sklo.
V opačném případě pokračujte krokem 14.

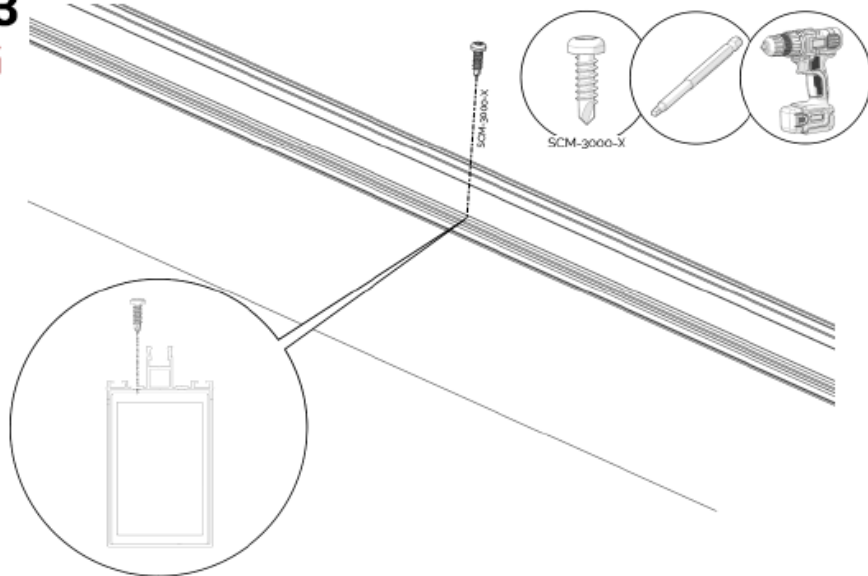
12
↻



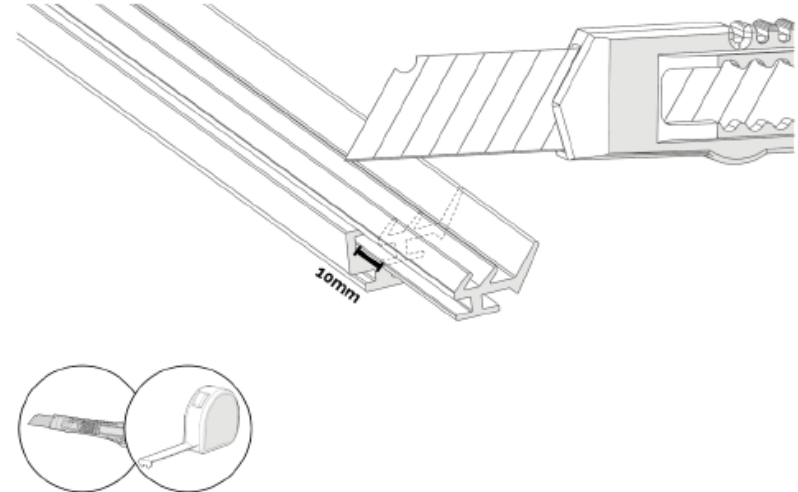
14
↻

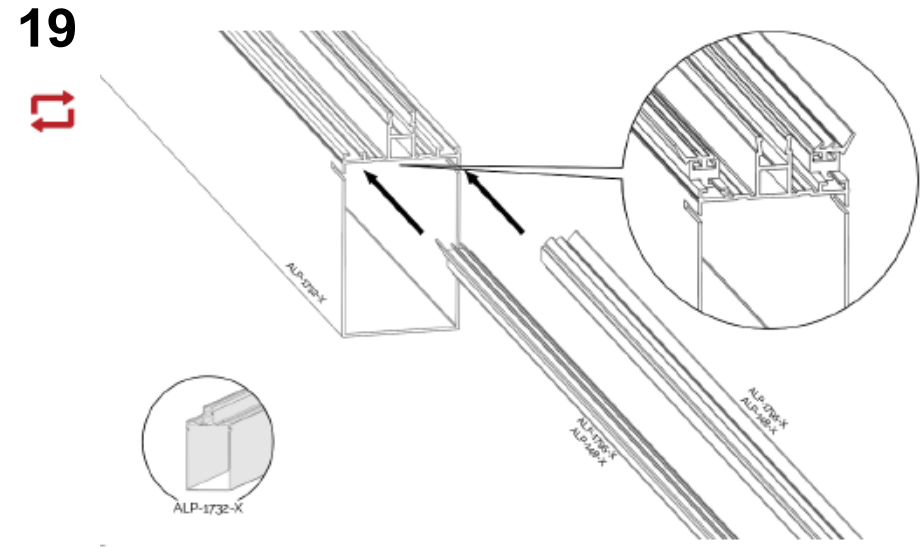
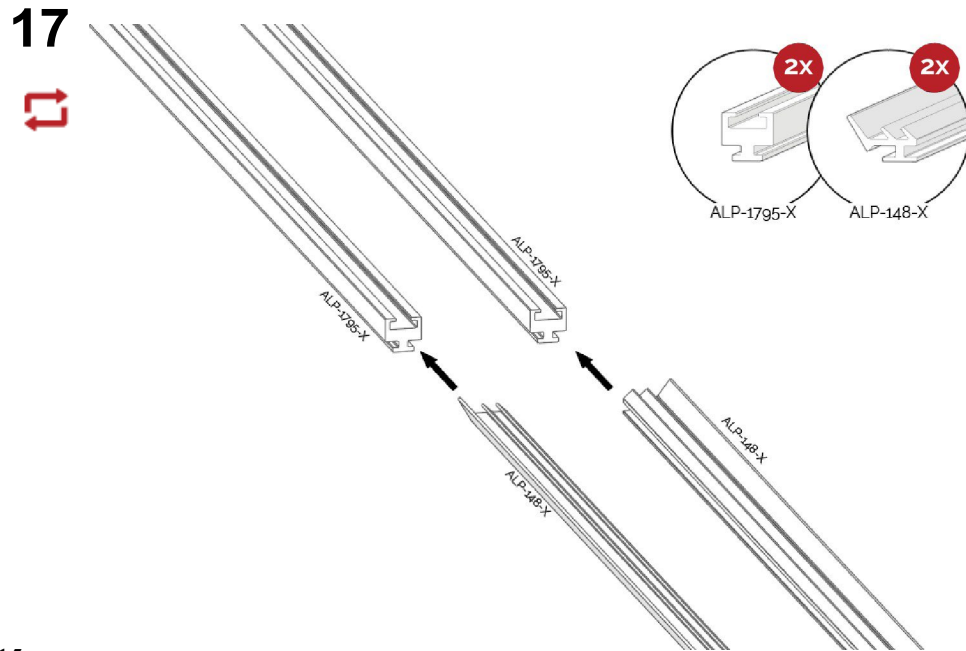
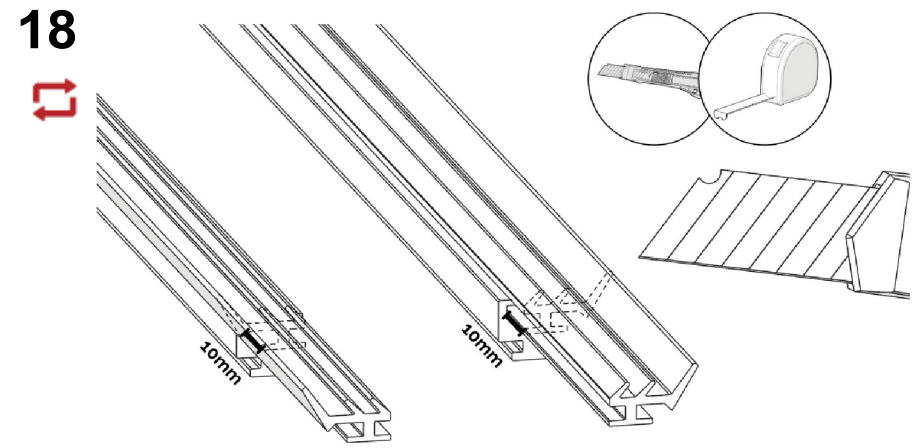
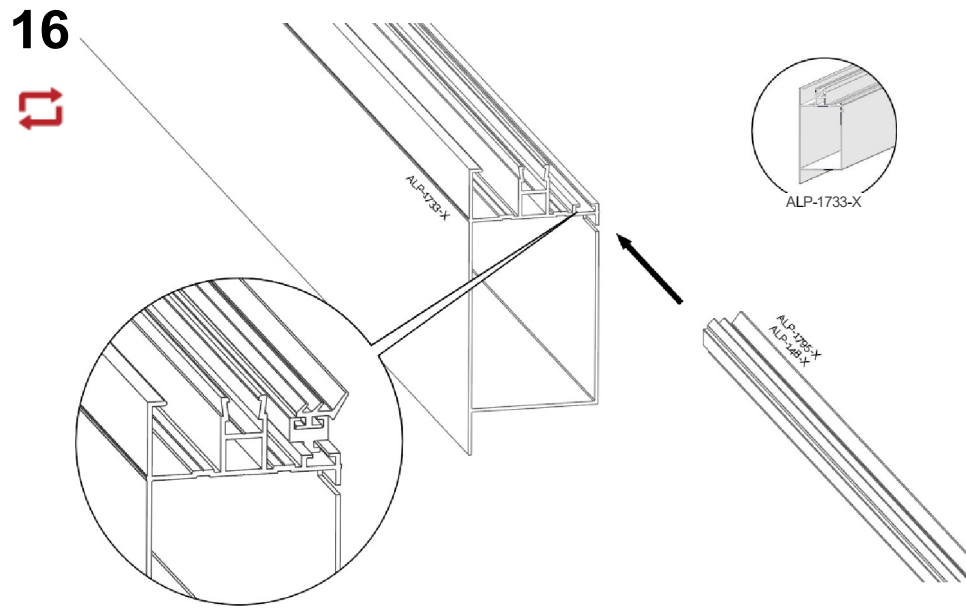


13
↻



15
↻



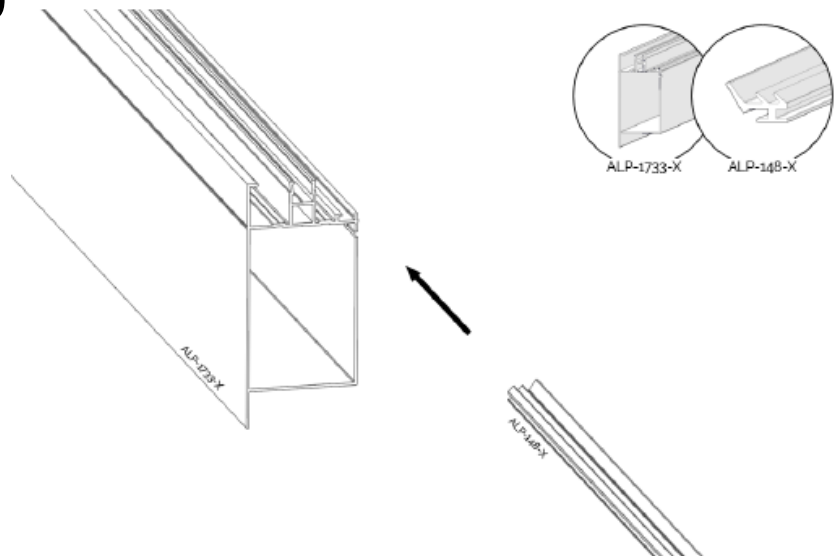


Pokračujte na krok 24

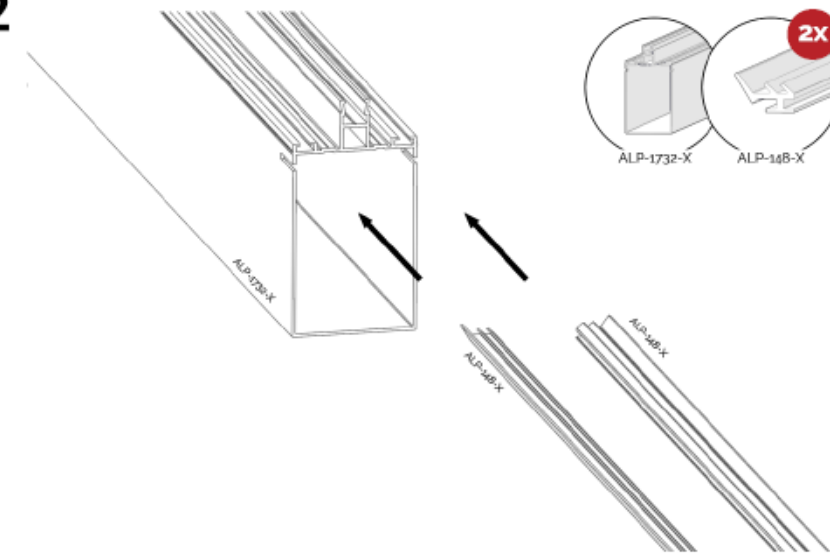
POLYKARBONÁTOVÁ STŘECHA: KROKY 20-23



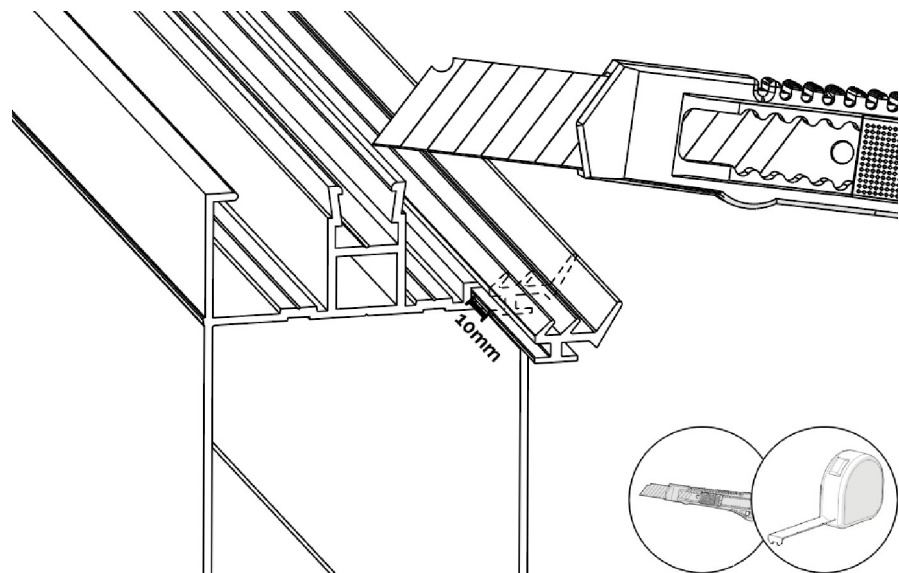
20



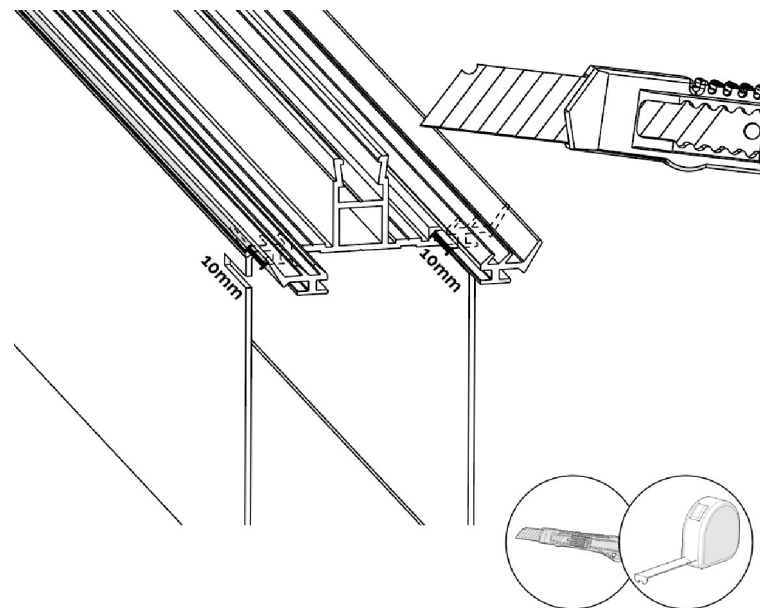
22

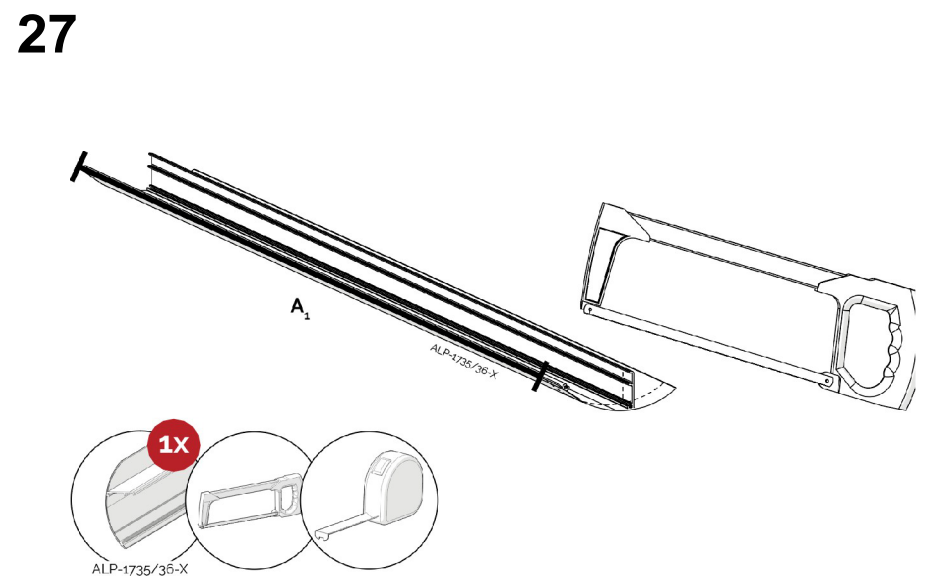
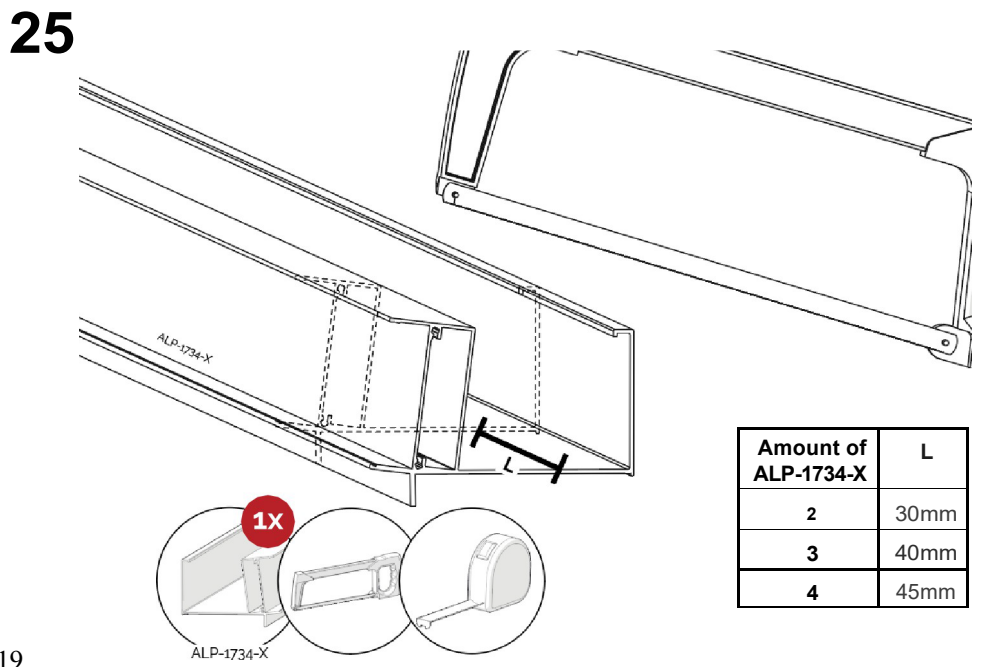
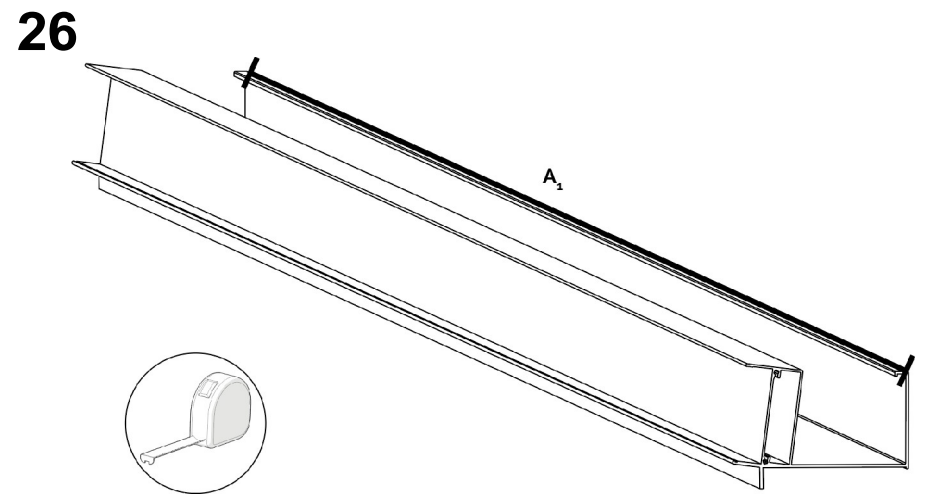


21

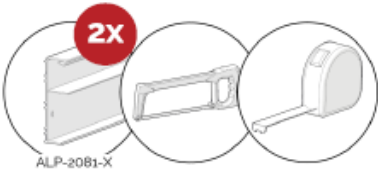
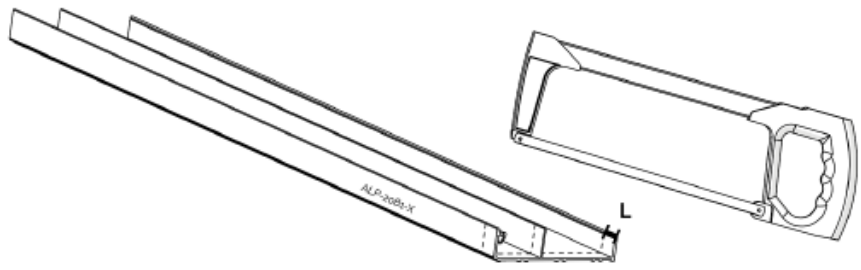


23





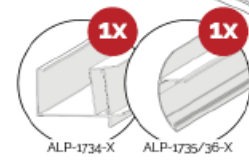
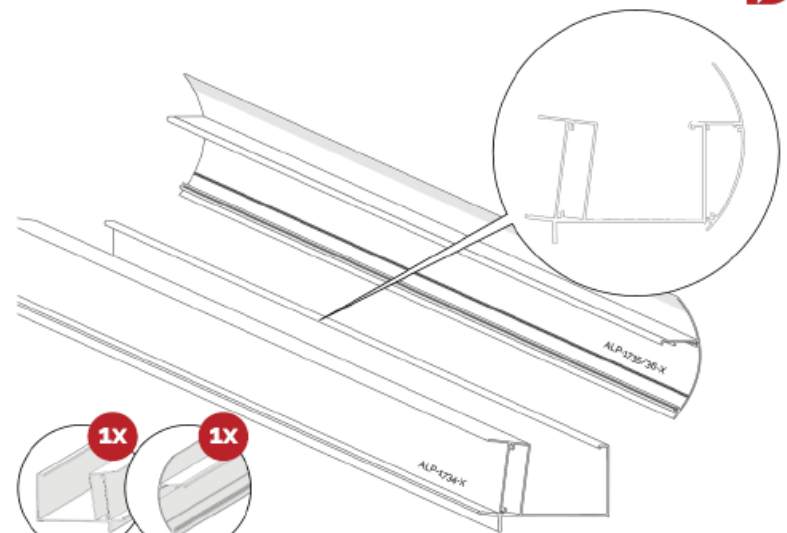
28
↻



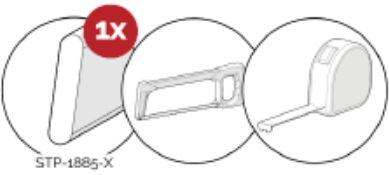
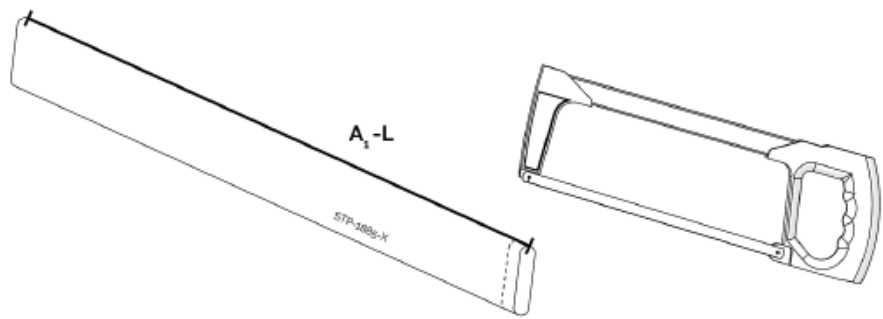
Amount of ALP-1734-X	L
2	30mm
3	40mm
4	45mm

D

30

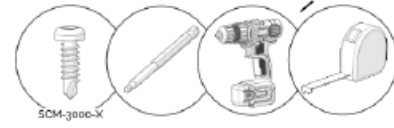
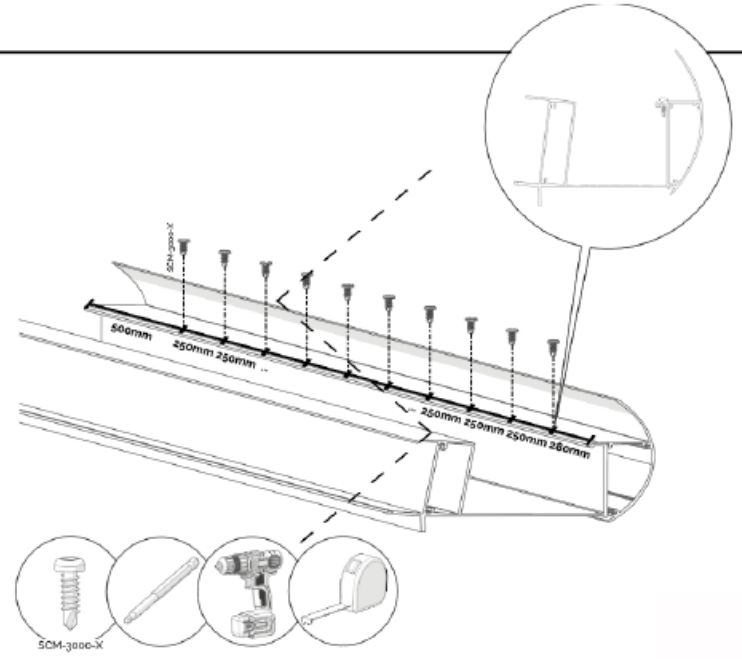


29
↻

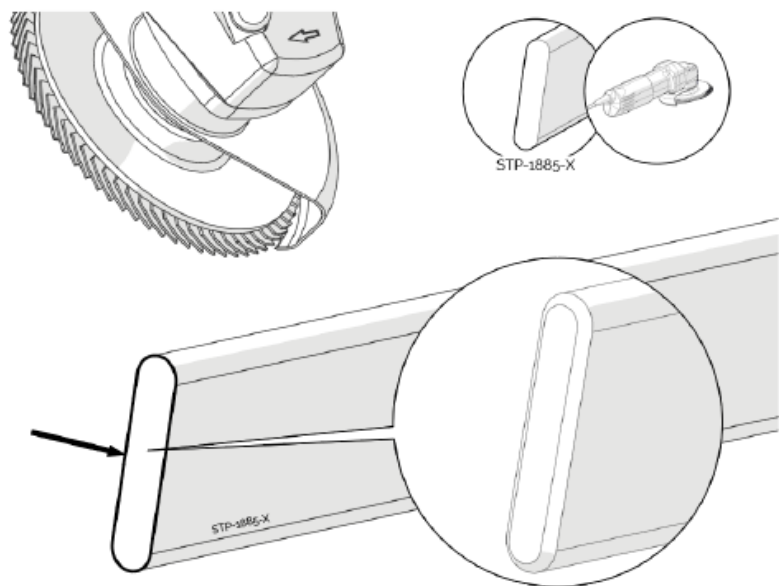


Amount of STP-1885-X	L
2	30mm
3	40mm
4	45mm

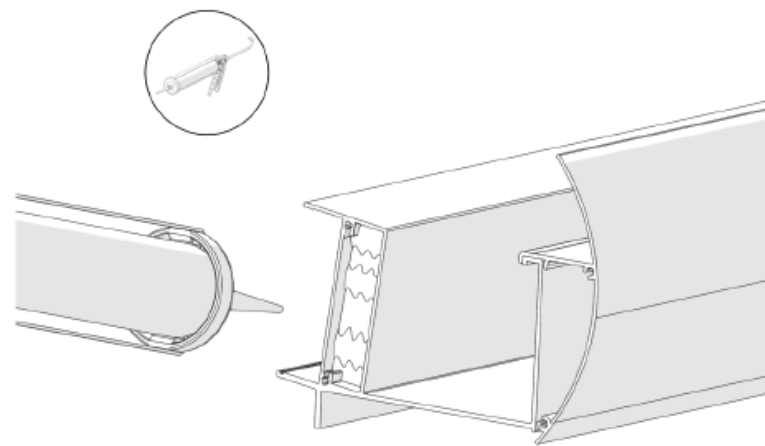
31



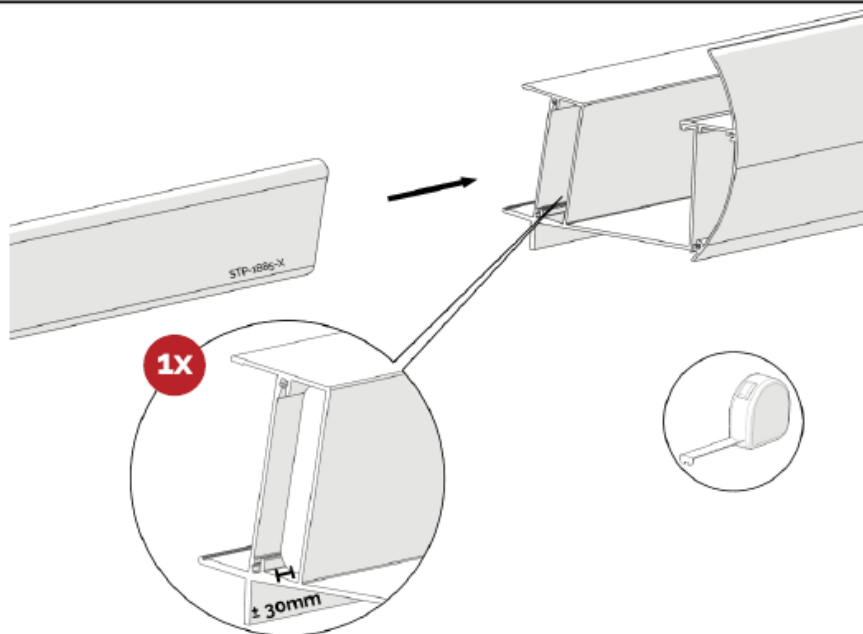
32
↔
L+R



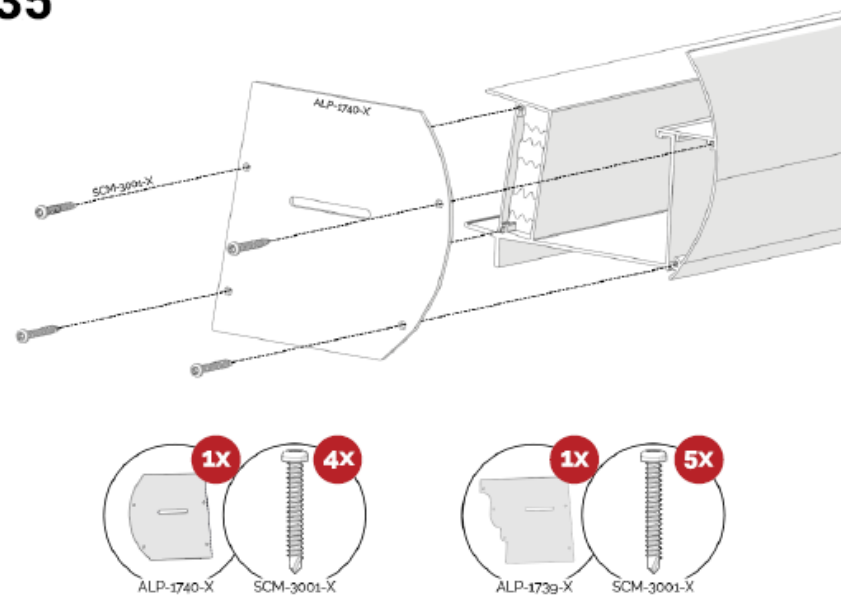
34
L+R



33
↔



35



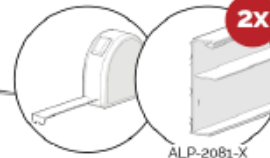
36



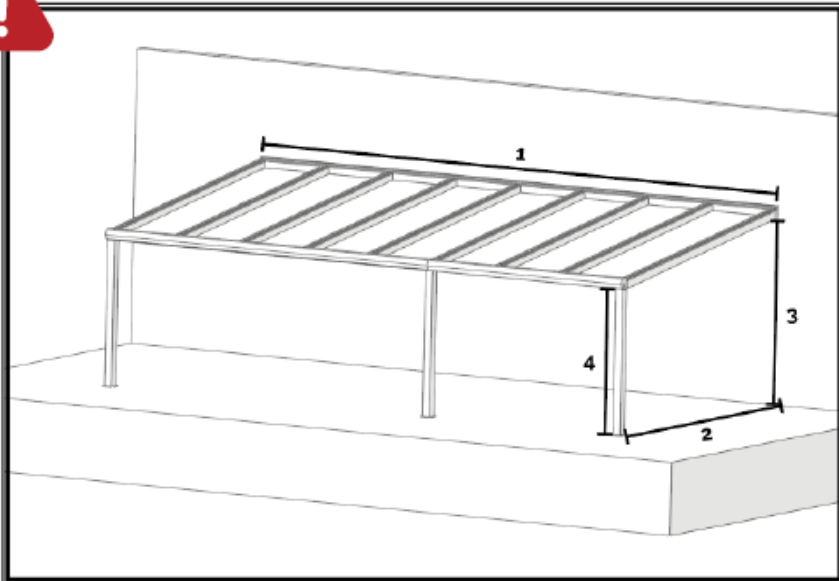
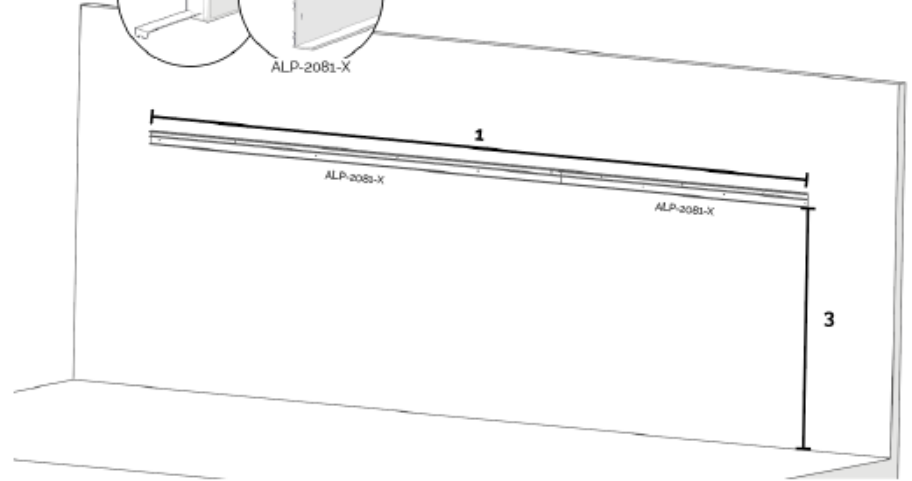
ALP-550-X



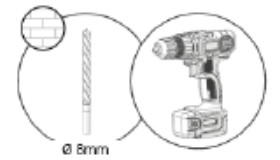
37



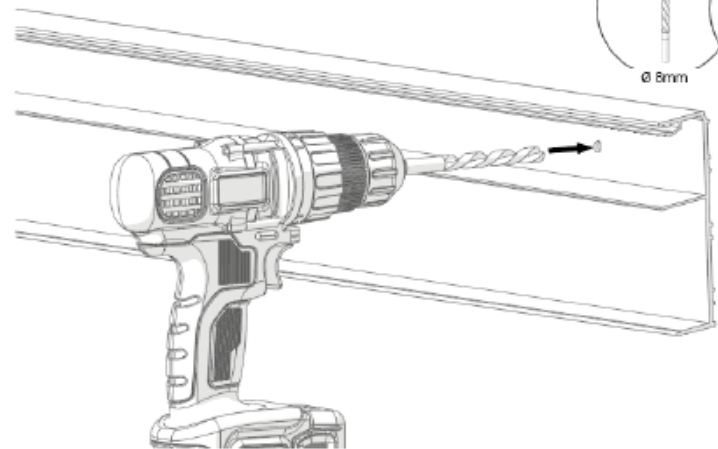
ALP-2081-X



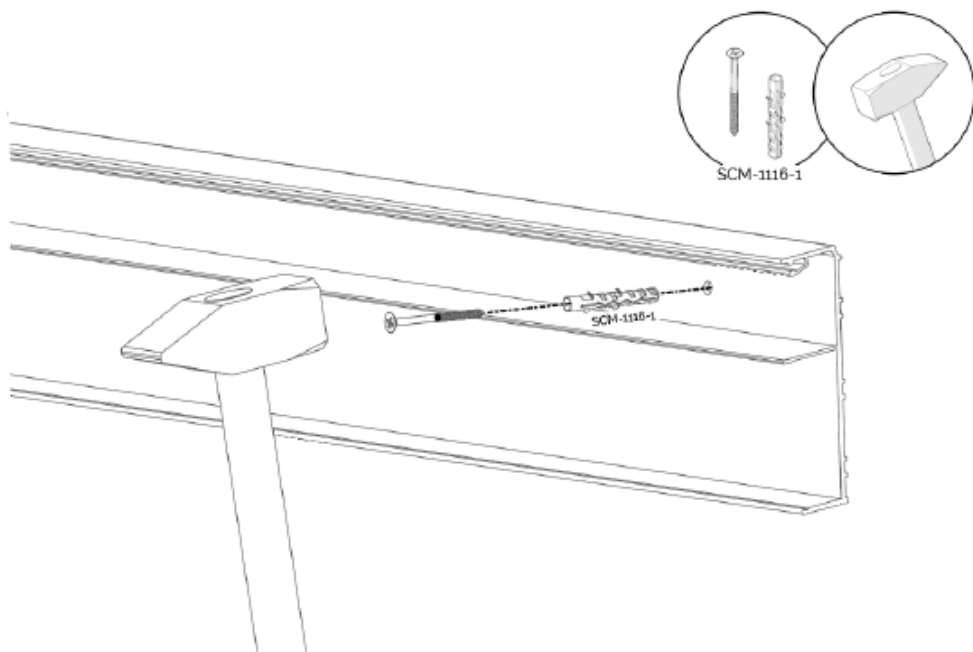
38



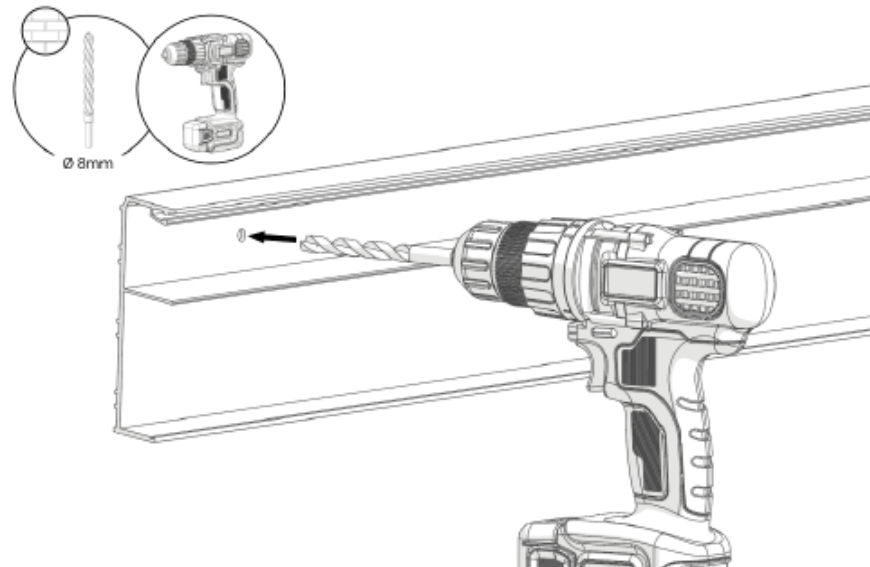
Ø 6mm



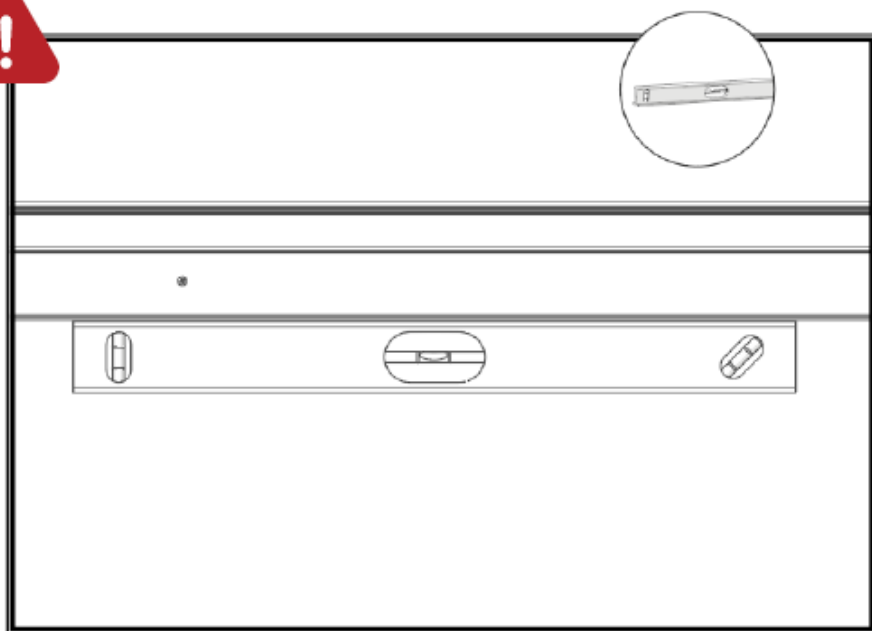
39



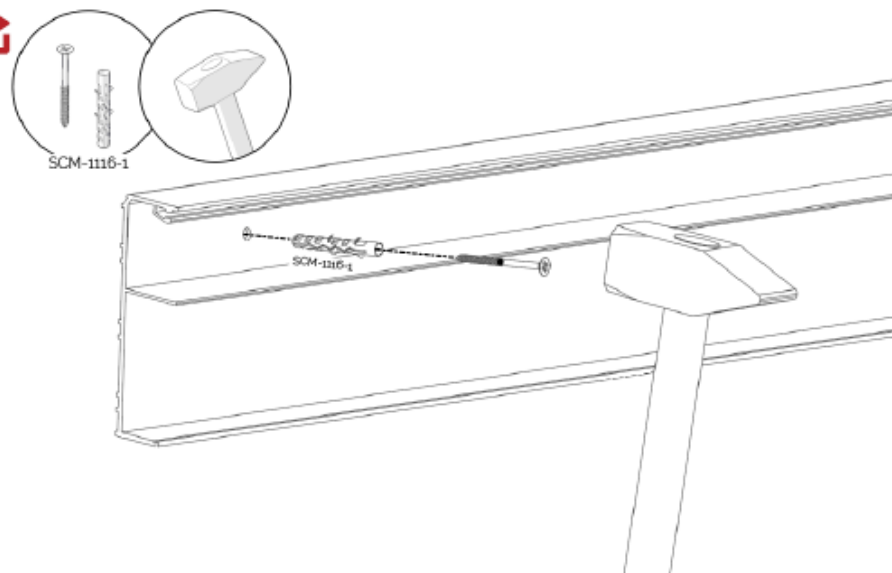
41



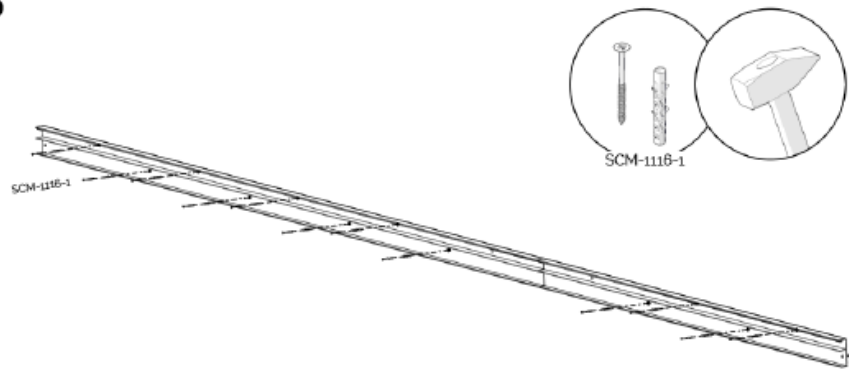
40



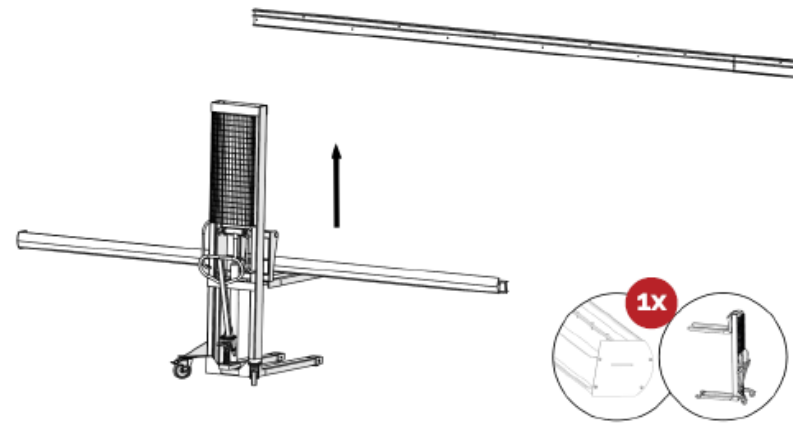
42



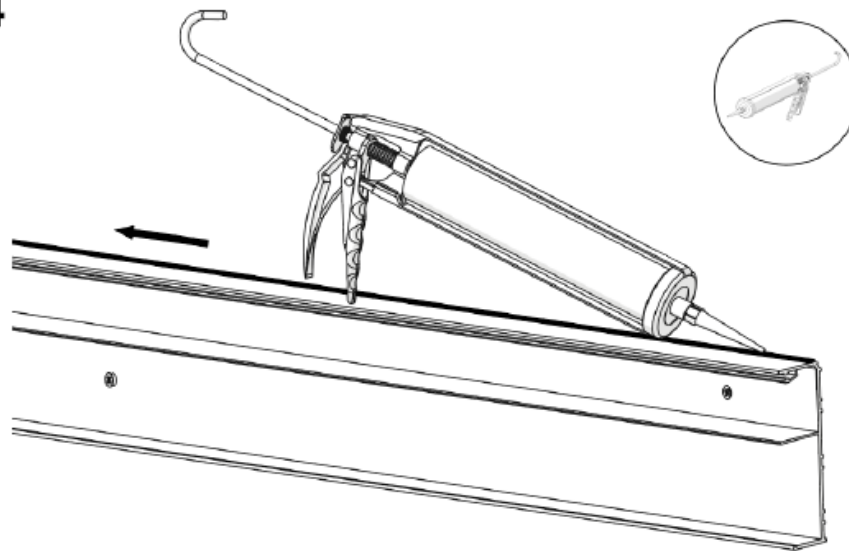
43
↻



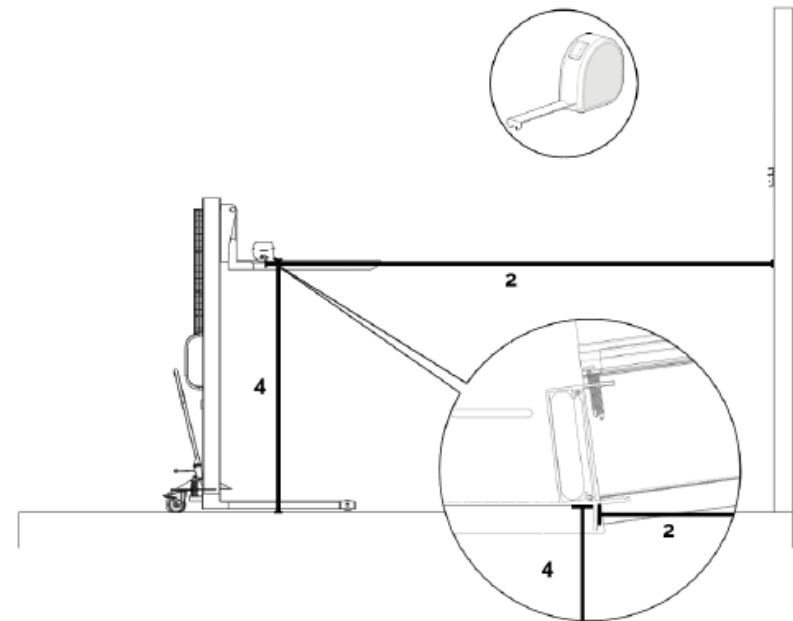
45

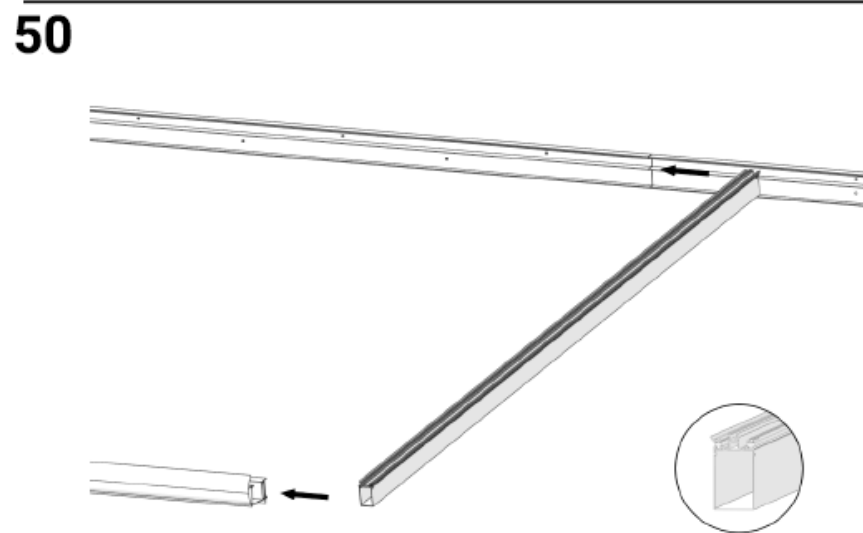
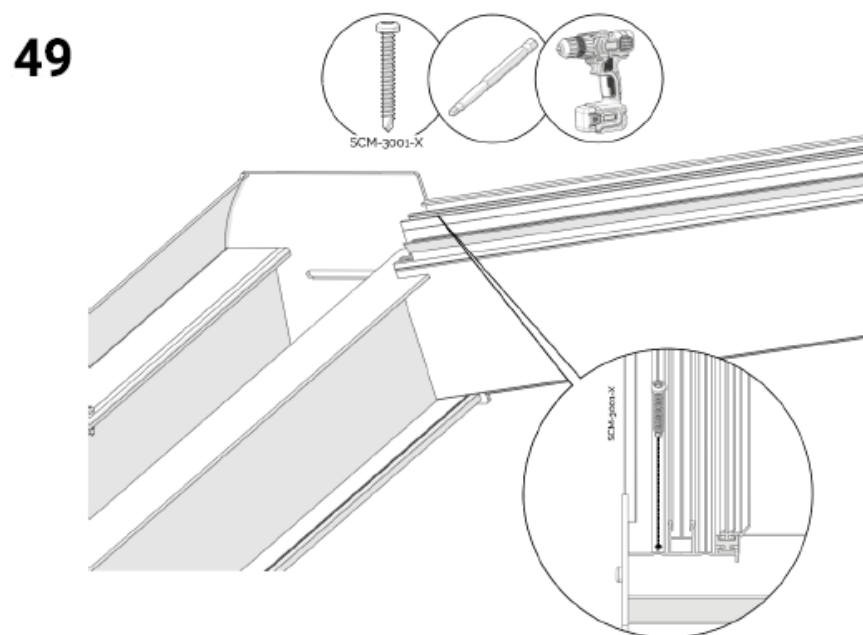
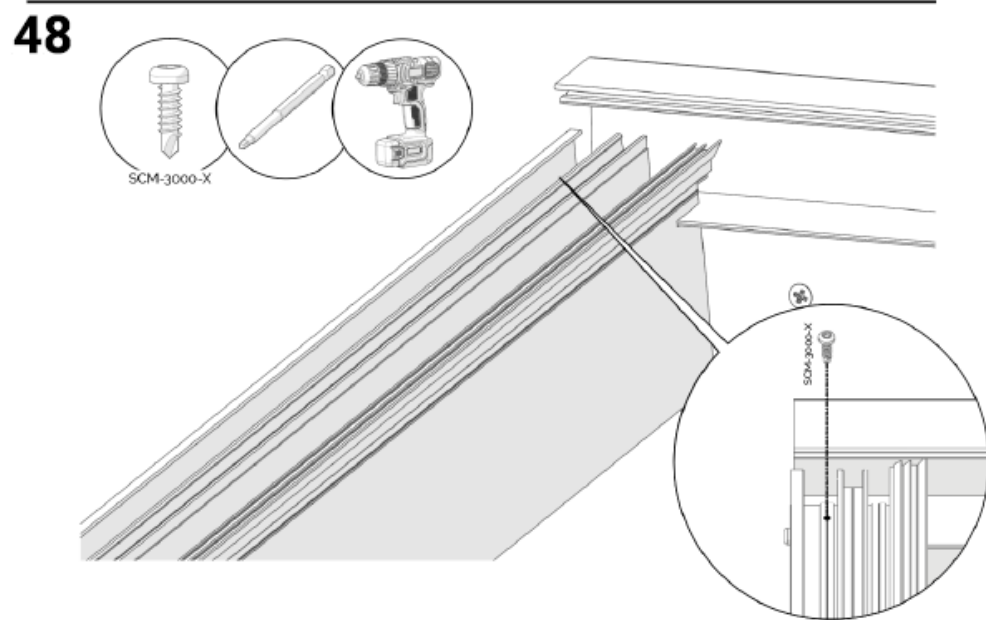
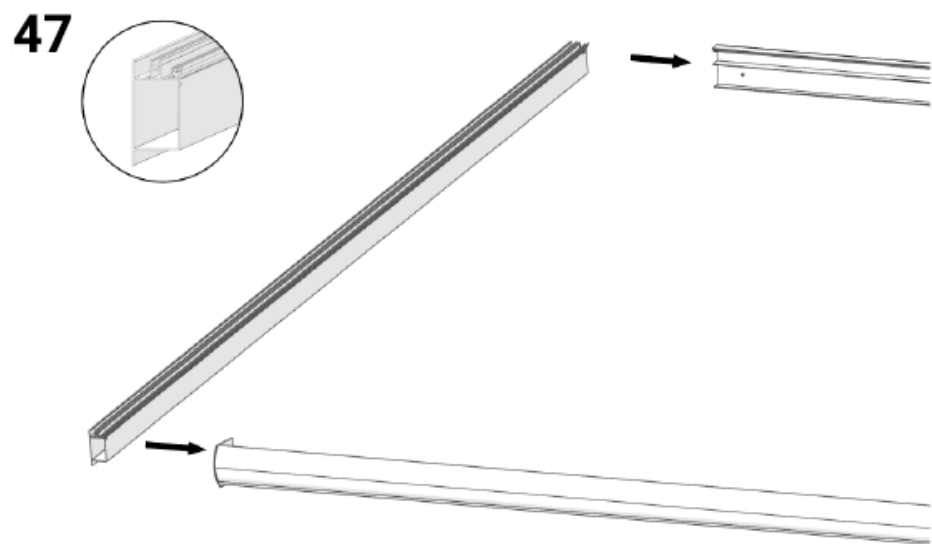


44
↻

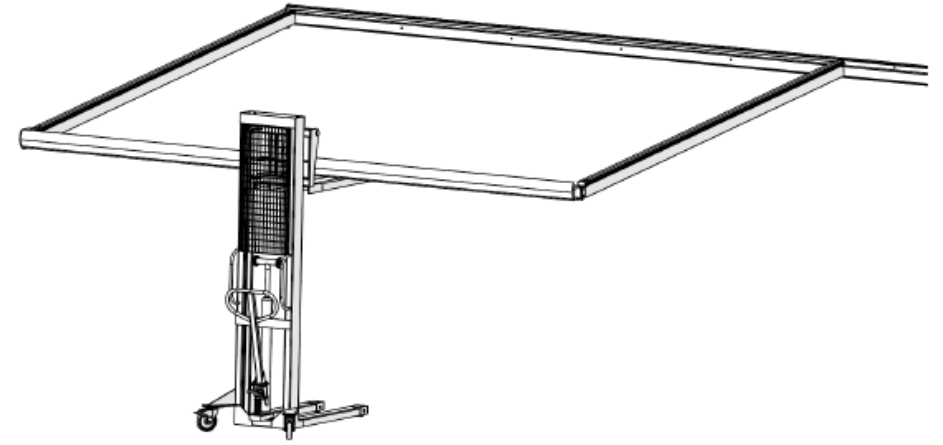
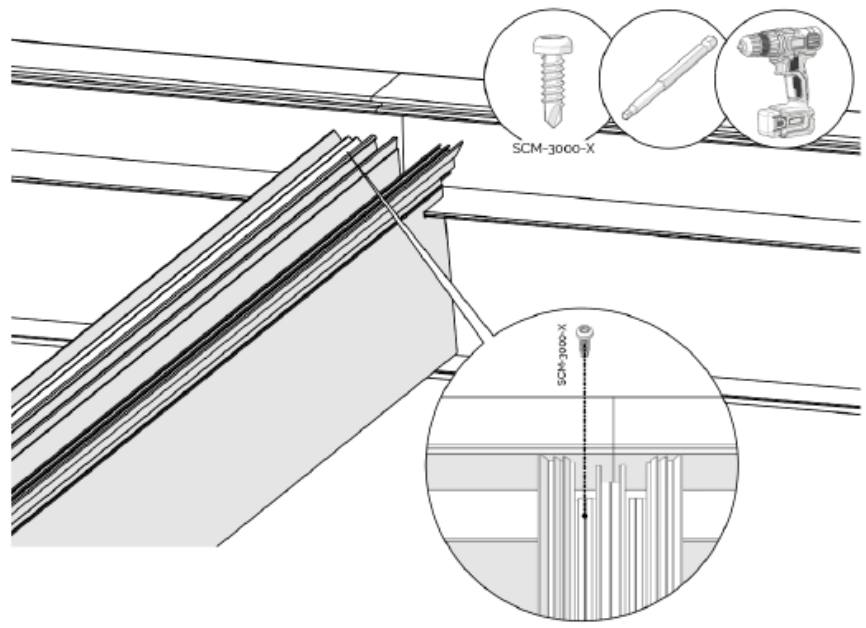


46

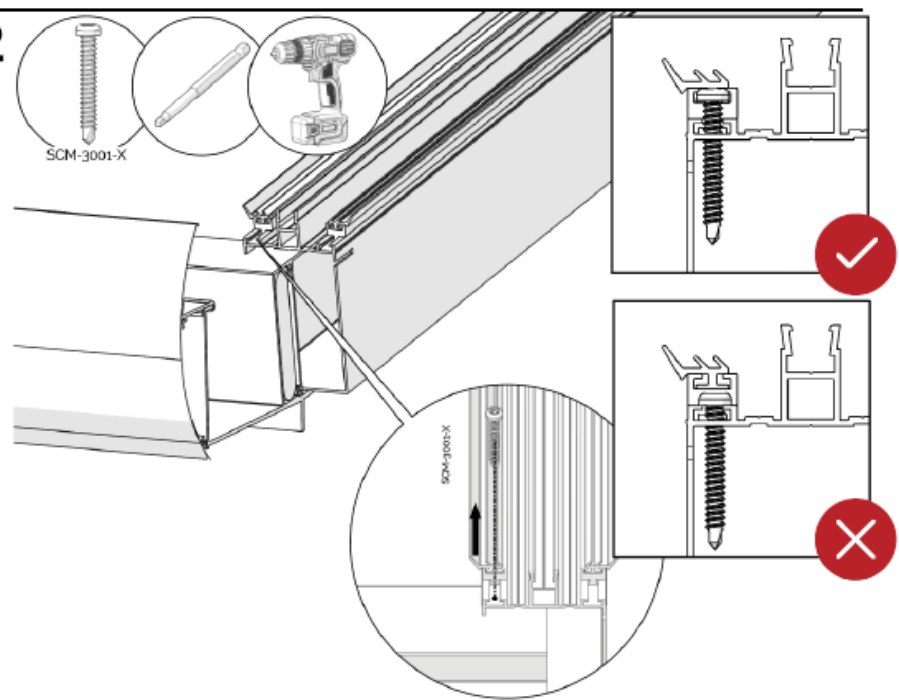




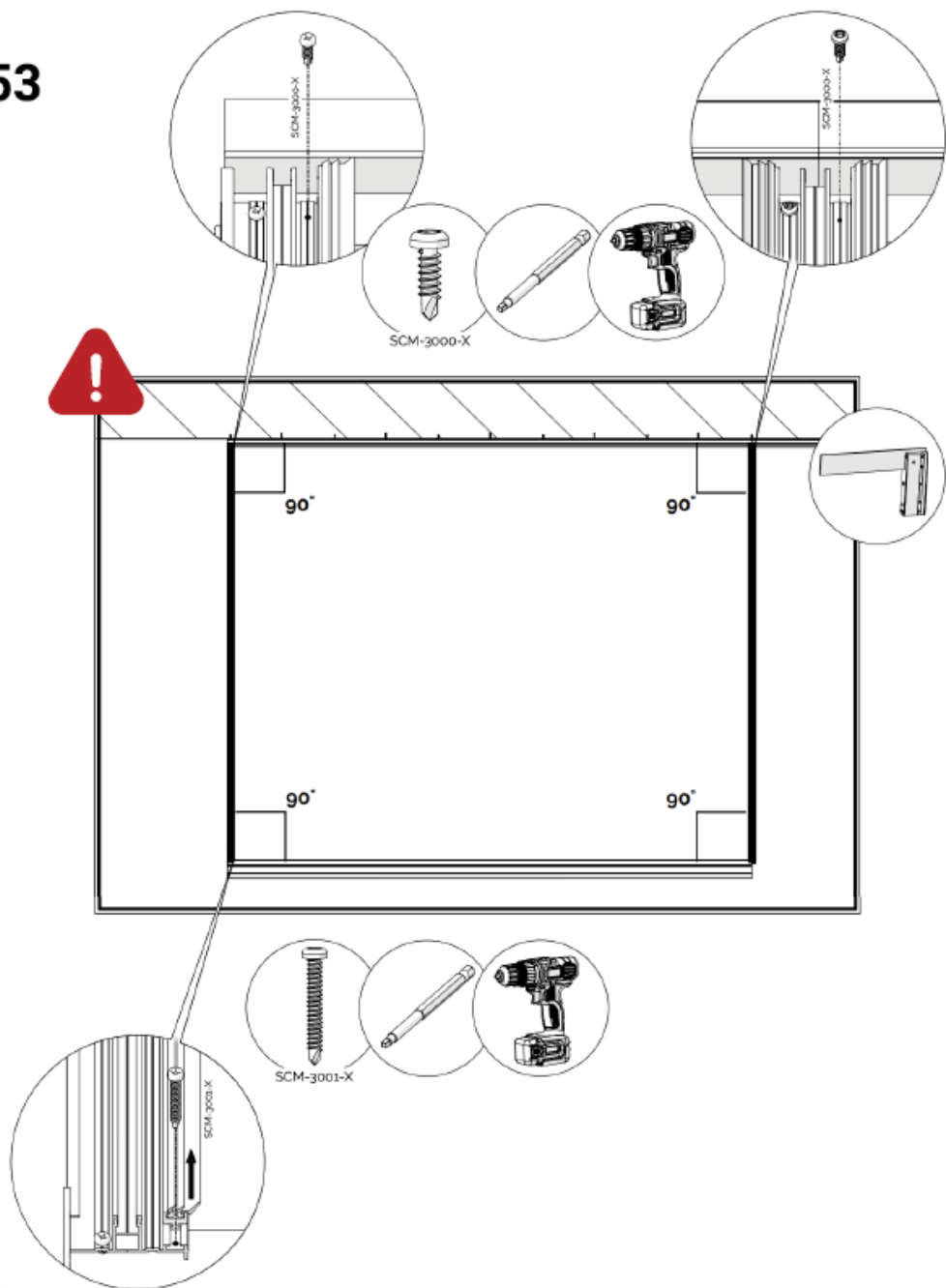
51



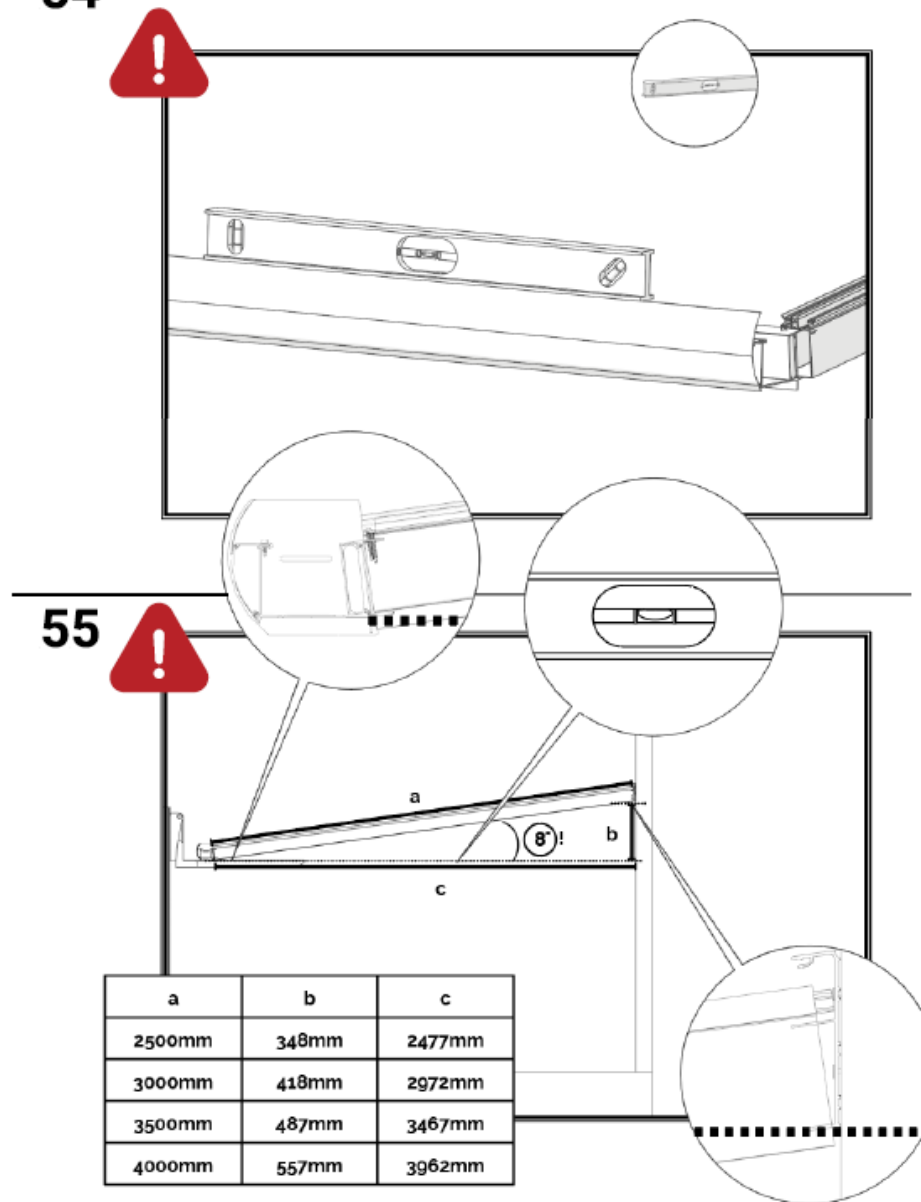
52



53



54

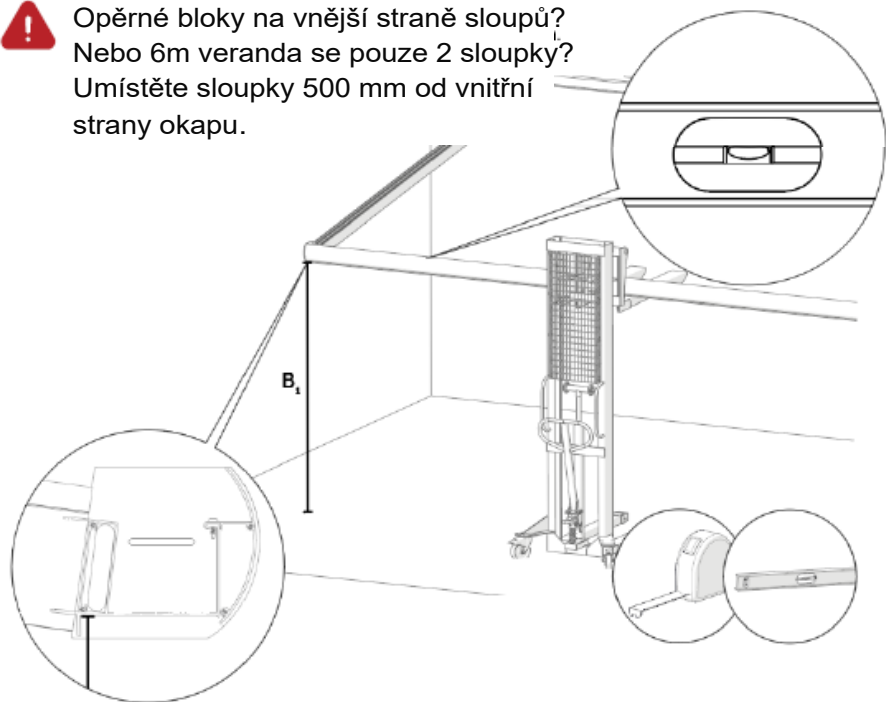


a	b	c
2500mm	348mm	2477mm
3000mm	418mm	2972mm
3500mm	487mm	3467mm
4000mm	557mm	3962mm

! Betonový základ?
Přejděte na příslušné pokyny k montáži.

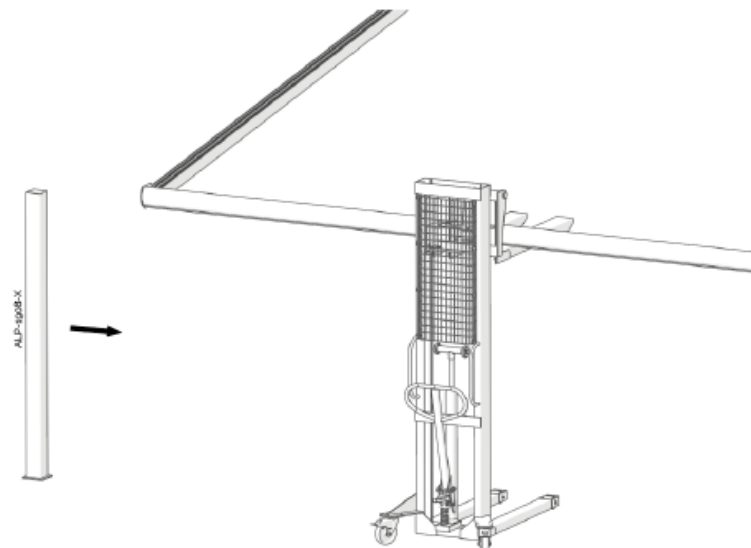
56

! Opěrné bloky na vnější straně sloupů?
Nebo 6m veranda se pouze 2 sloupky?
Umístěte sloupky 500 mm od vnitřní
strany okapu.

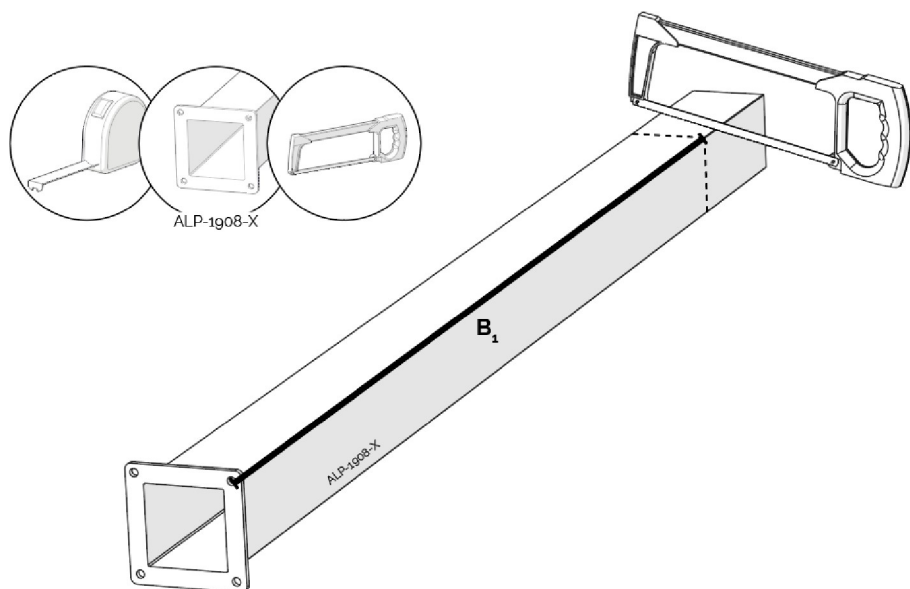


D

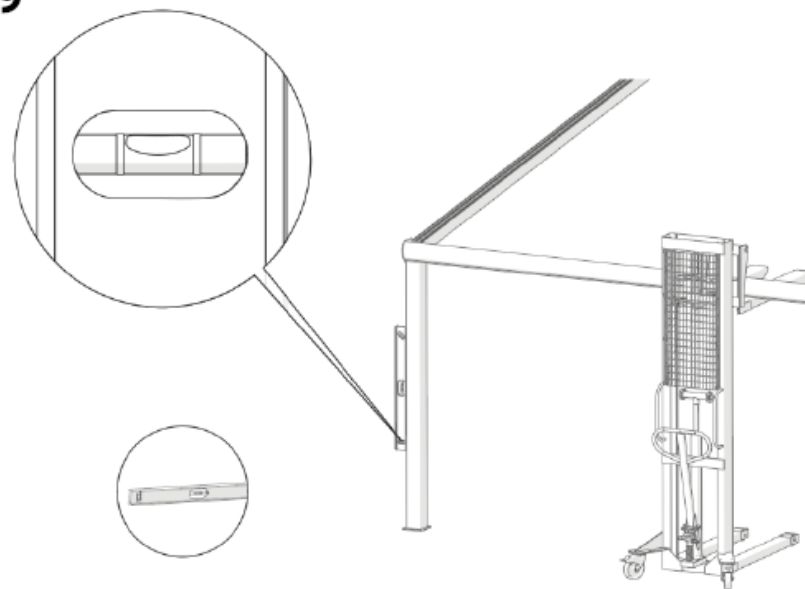
58



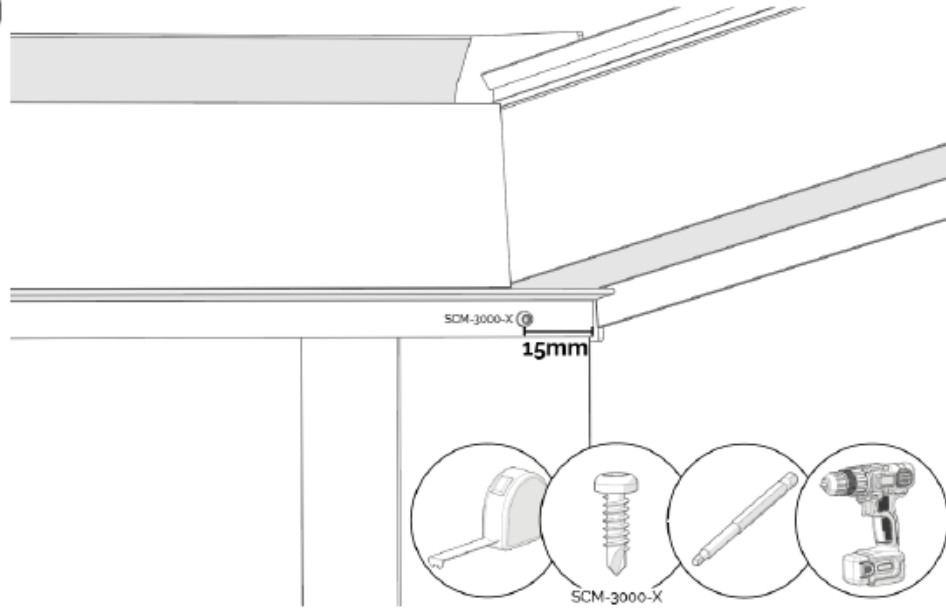
57



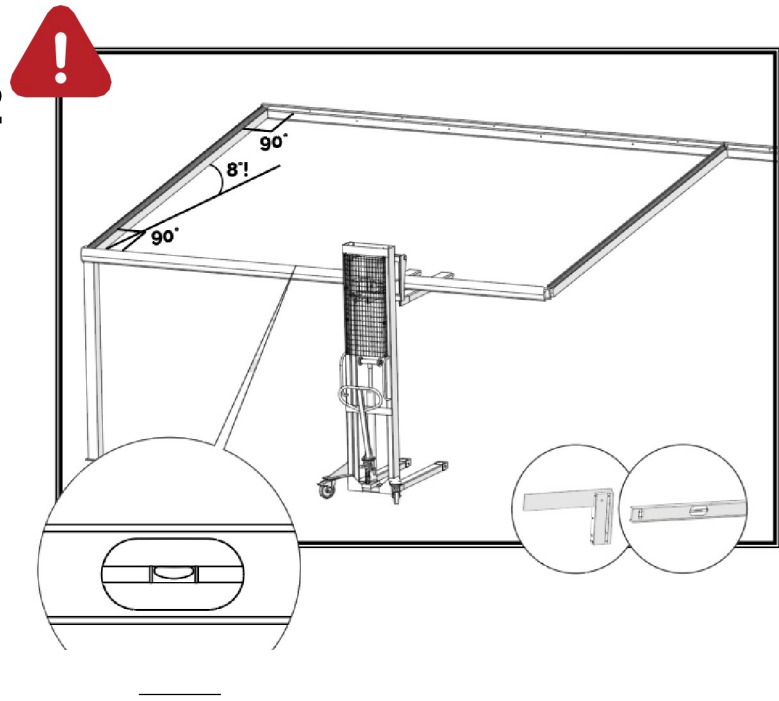
59



60

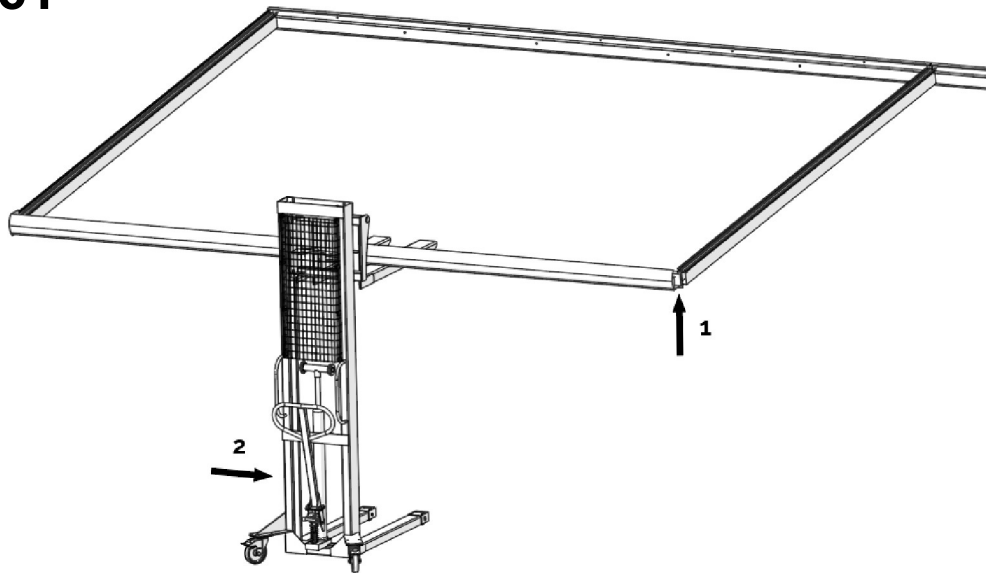


62

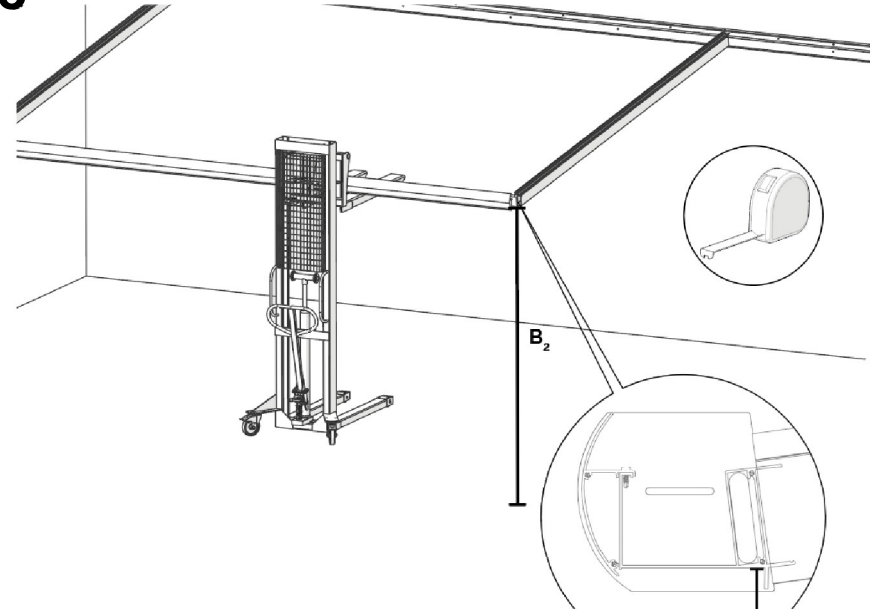


D

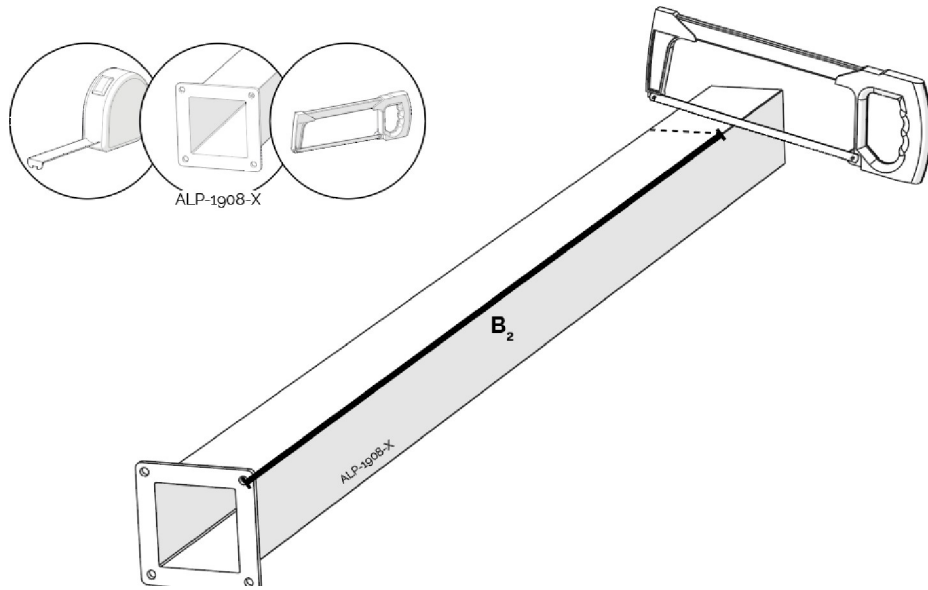
61



63

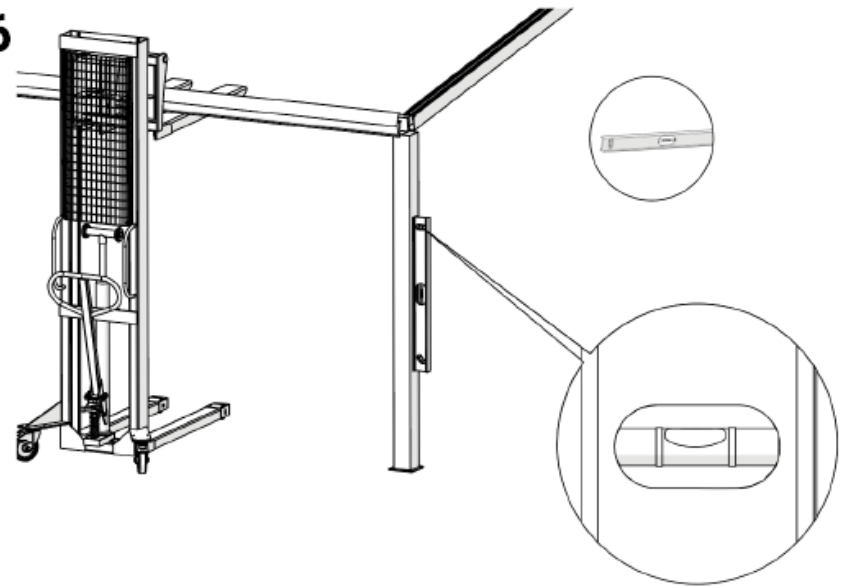


64

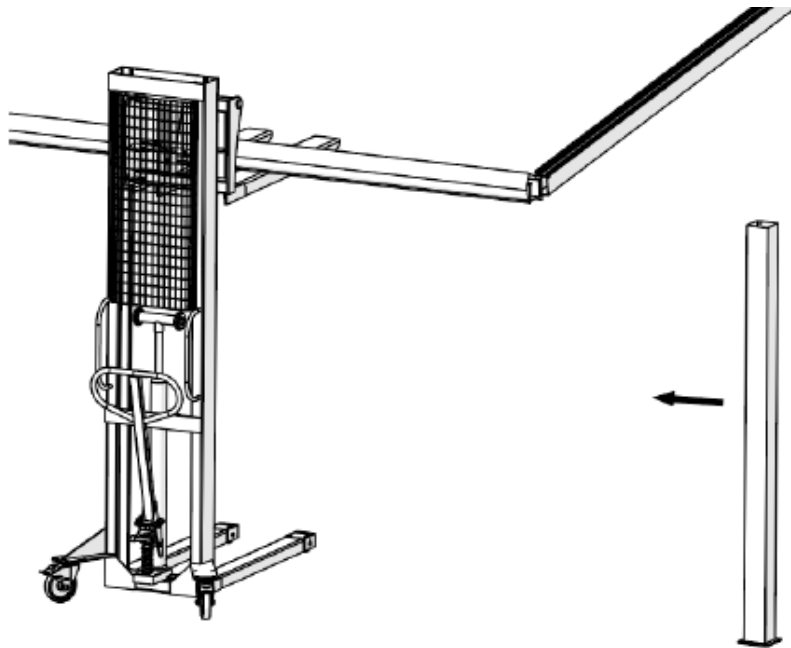


D

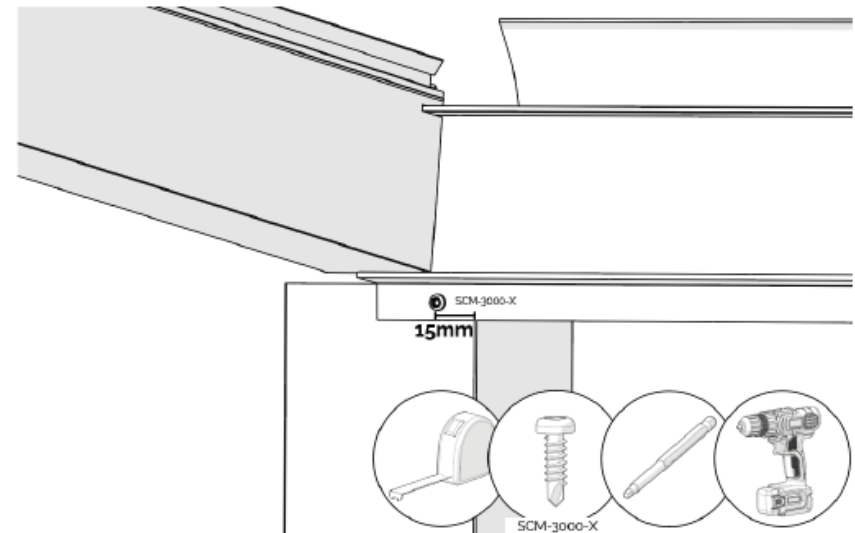
66

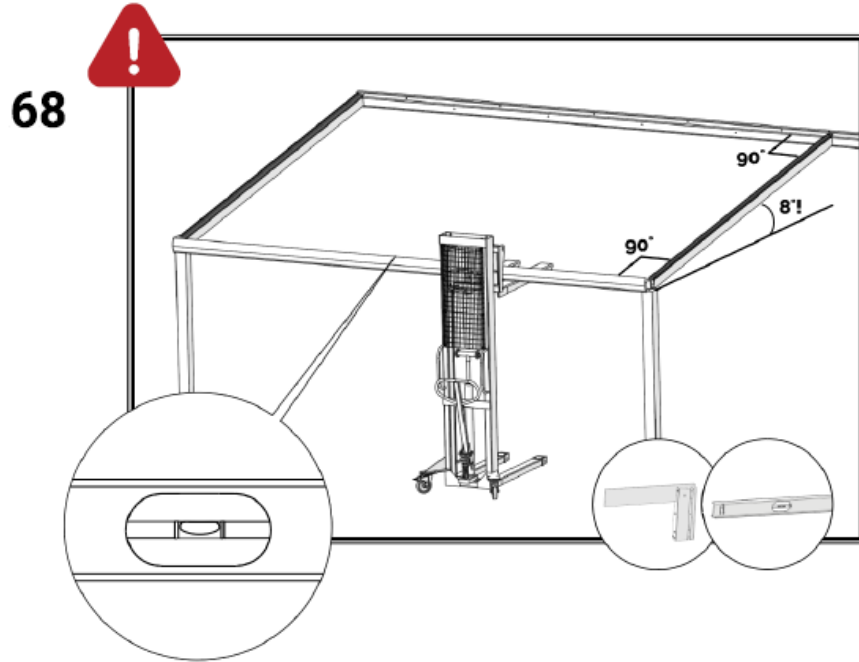


65



67

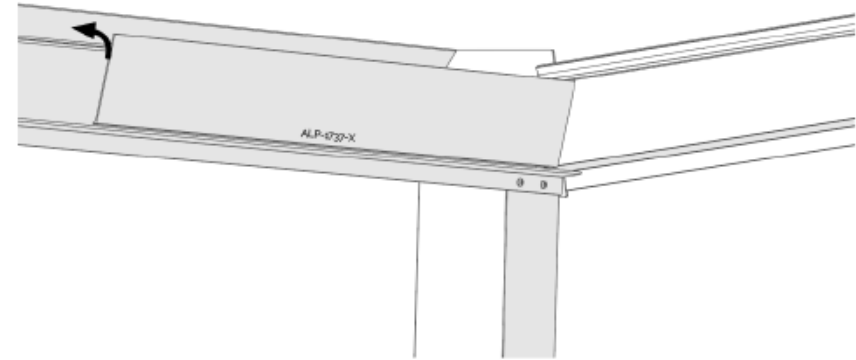




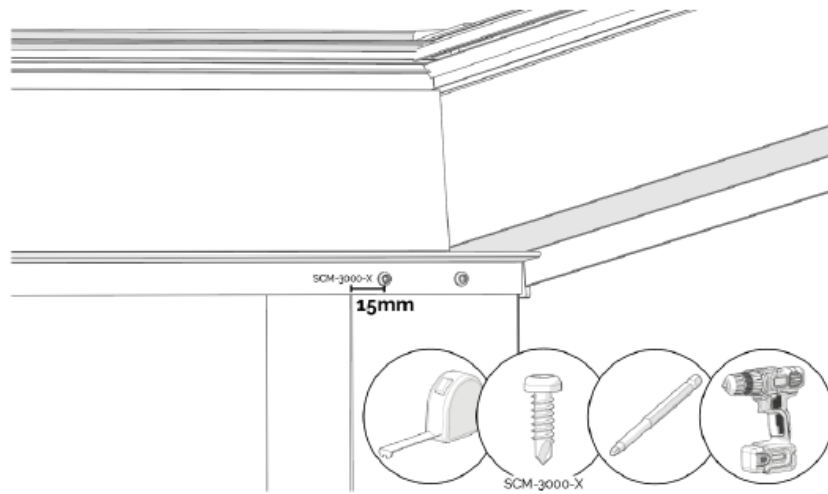
70



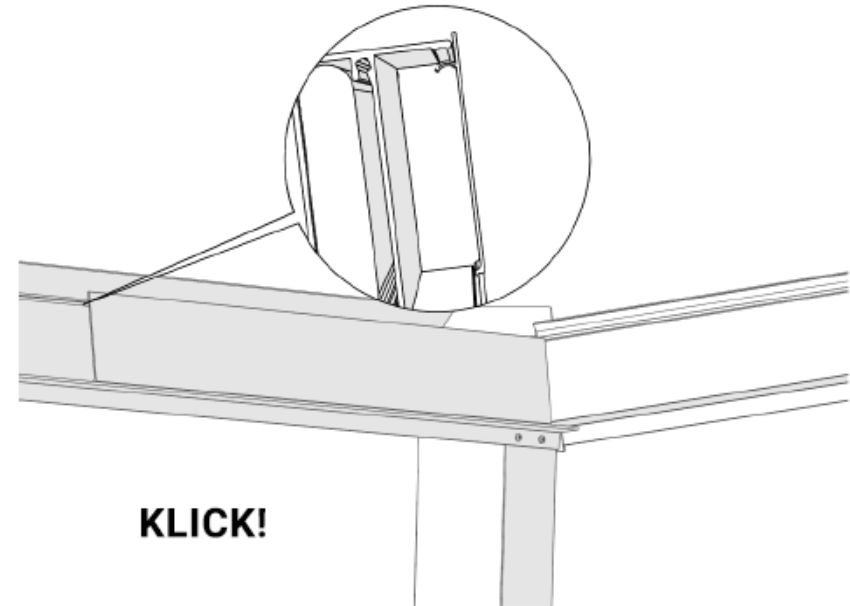

LED osvětlení?""
Přejděte na příslušné montážní návody.



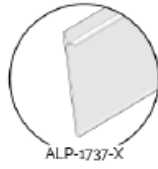
69



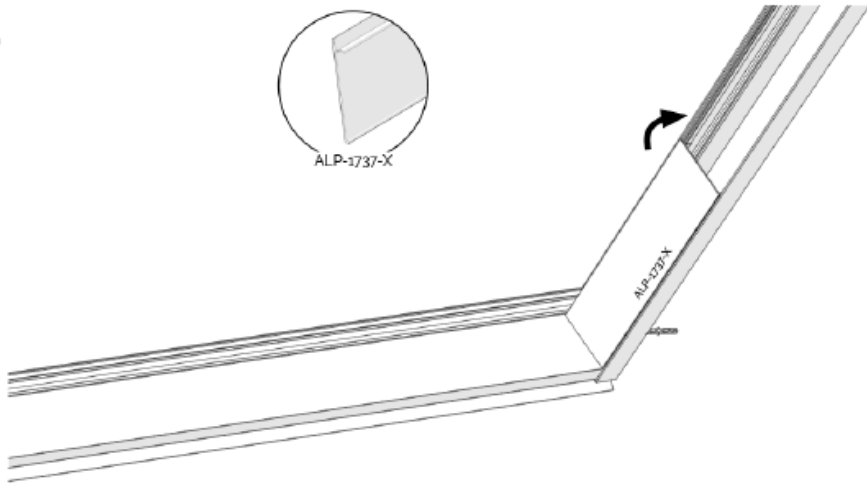
71

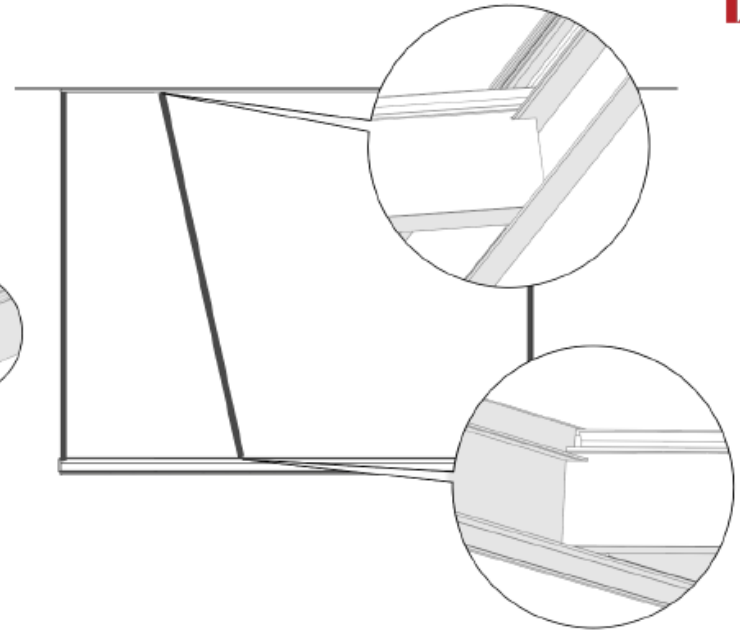
72



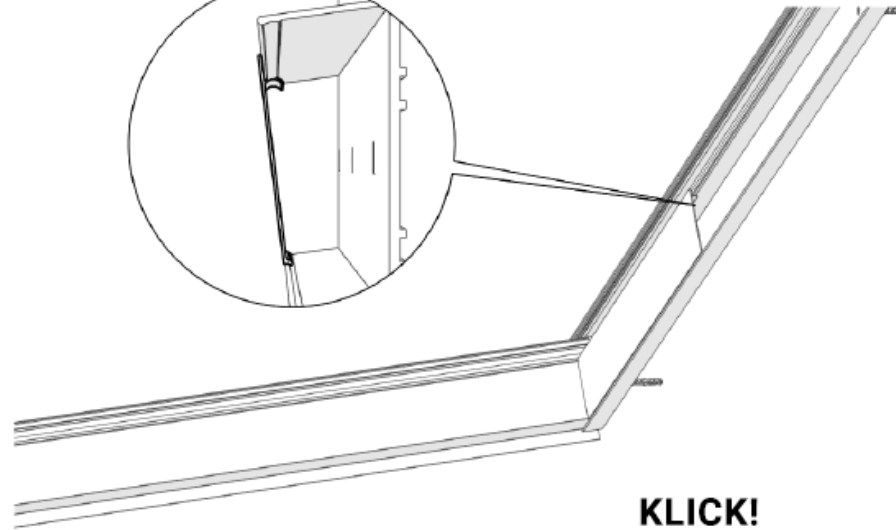
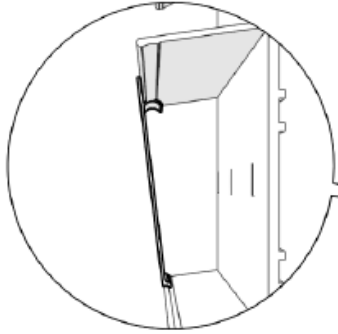
ALP-1737-X



74

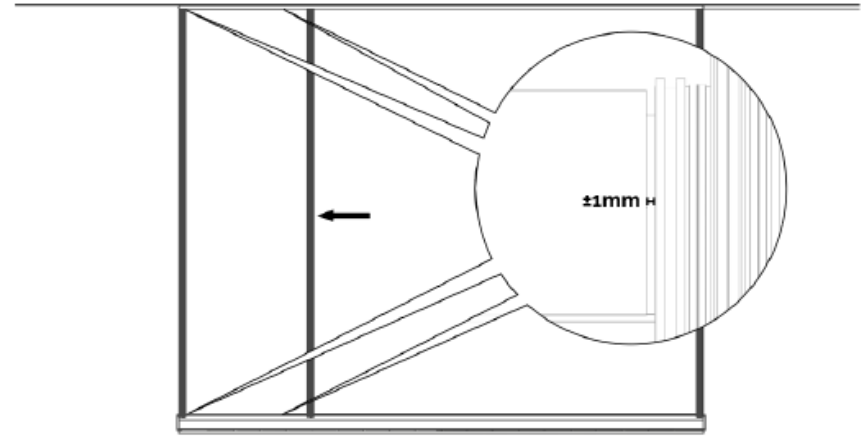


73

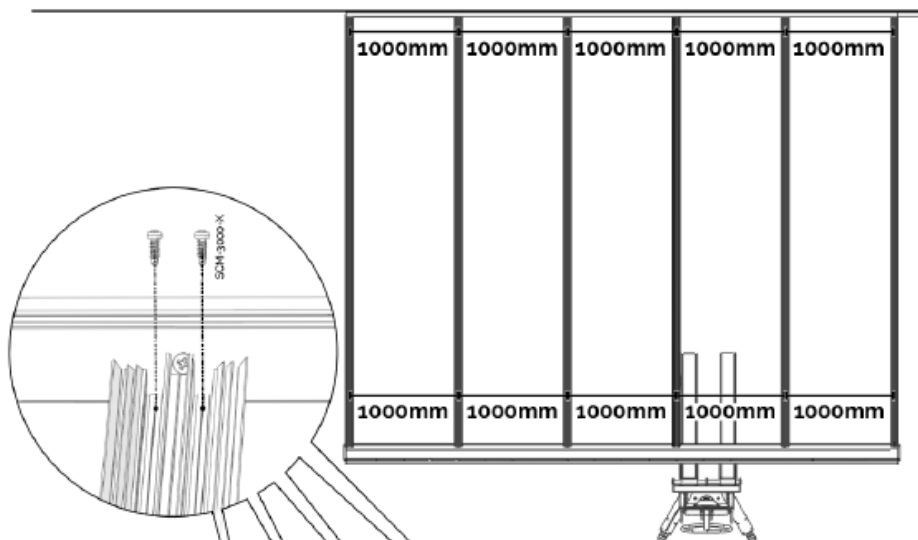


KLICK!

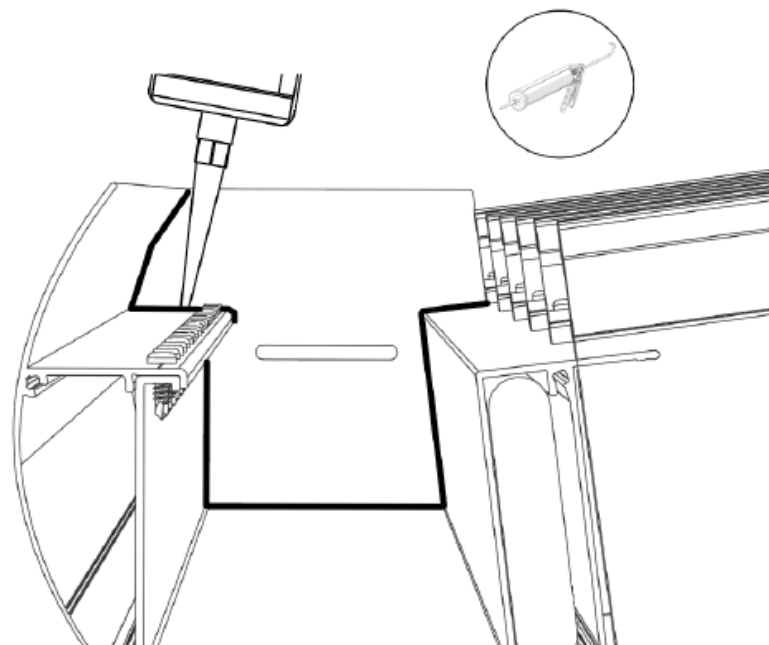
75



76

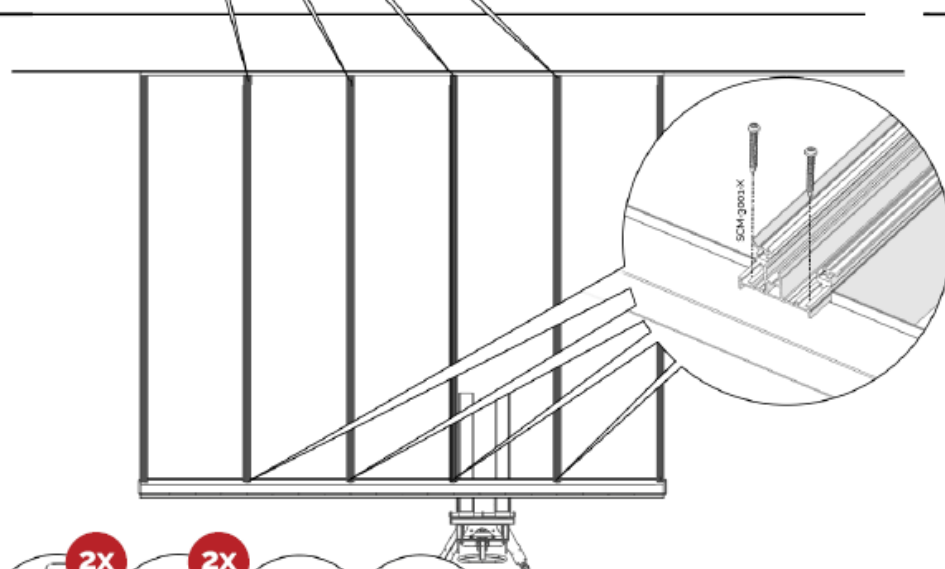


78

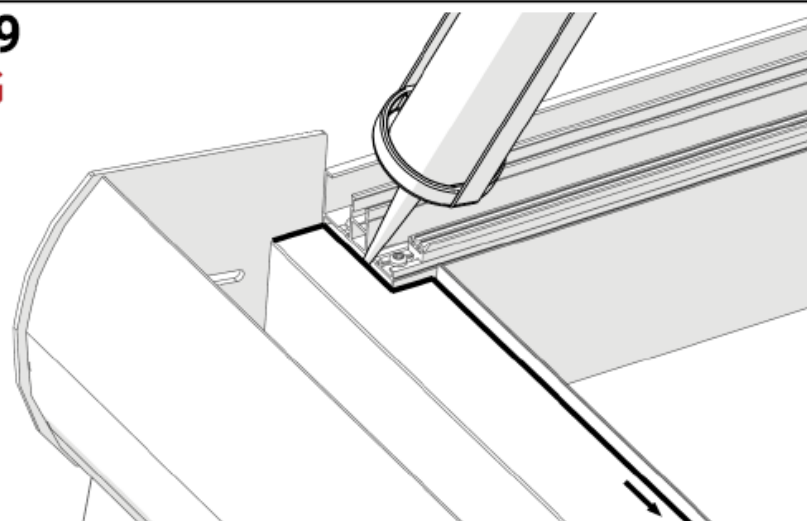


D

77



79

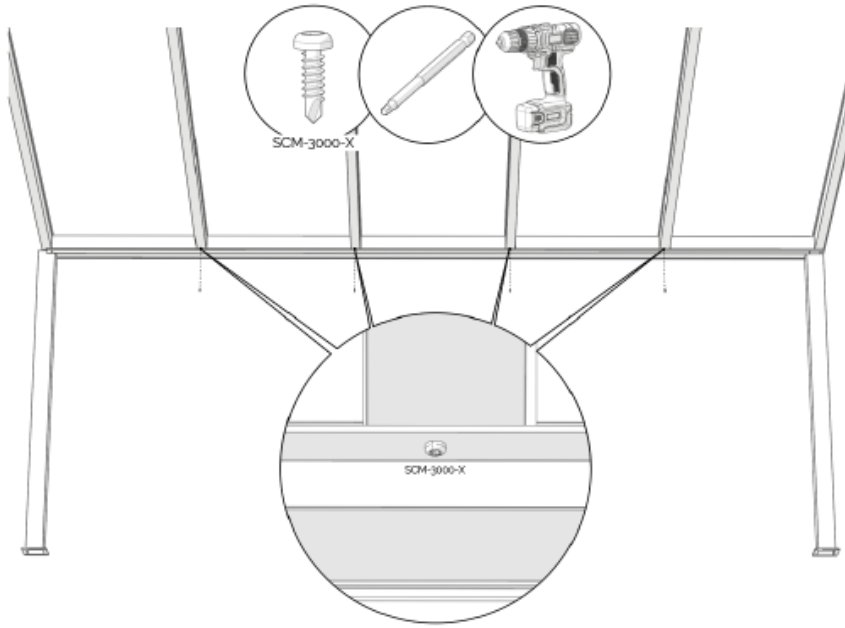


47



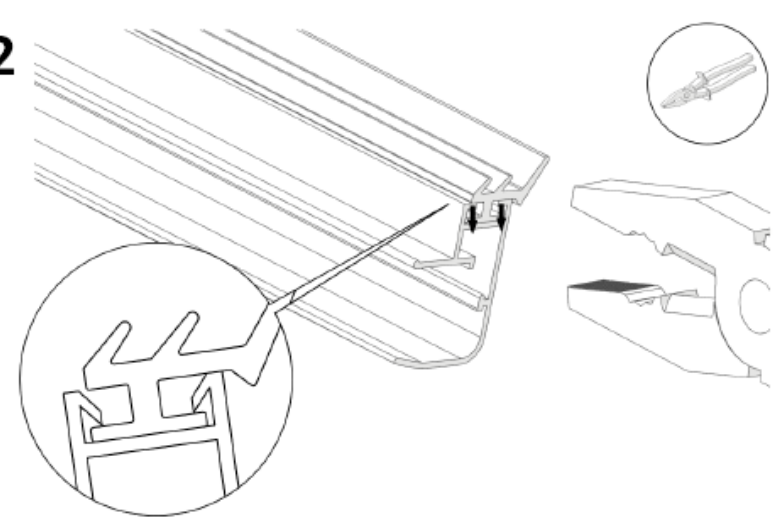
48

80



D

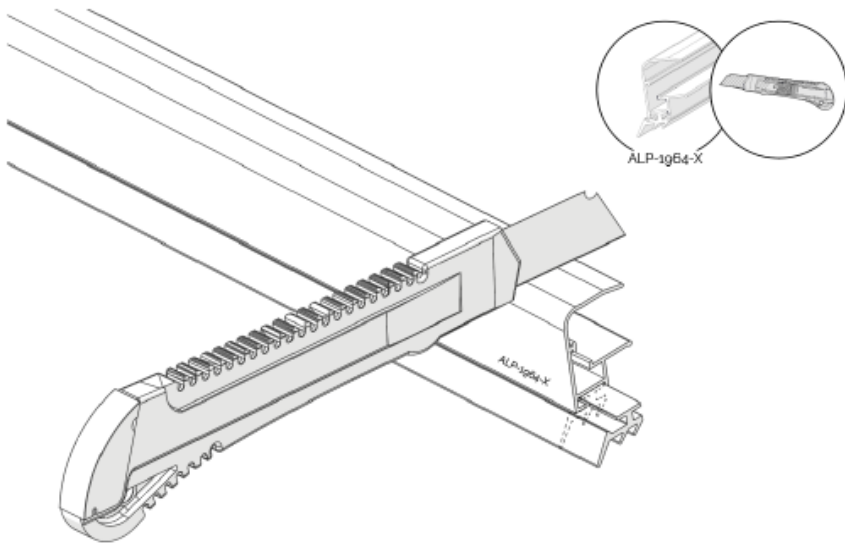
82



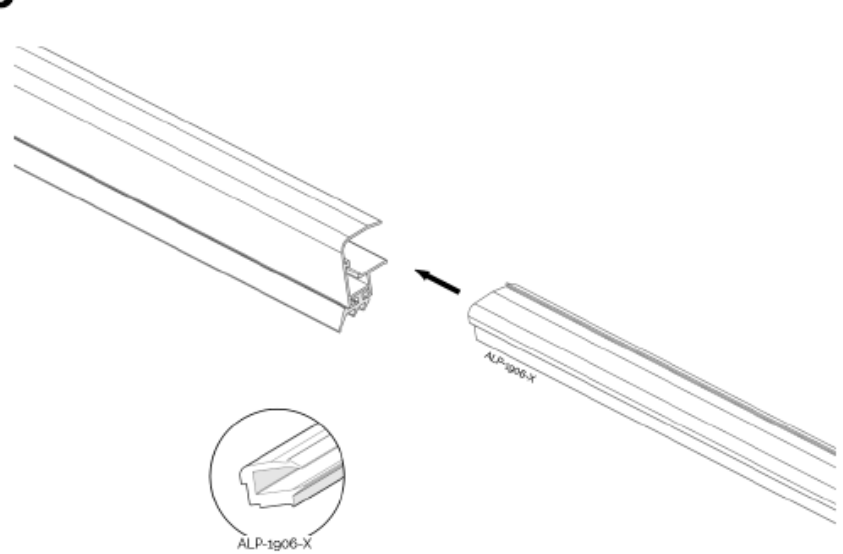
Glasdach: **Schritt 83-87**

Dach Aus Polycarbonat: **Schritt 88-93**

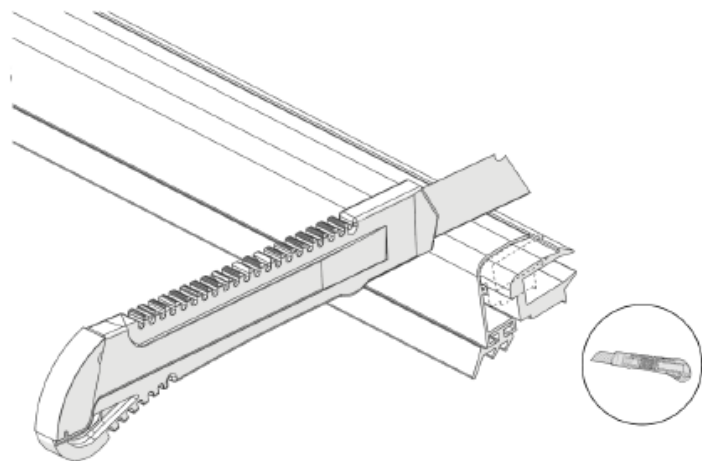
81



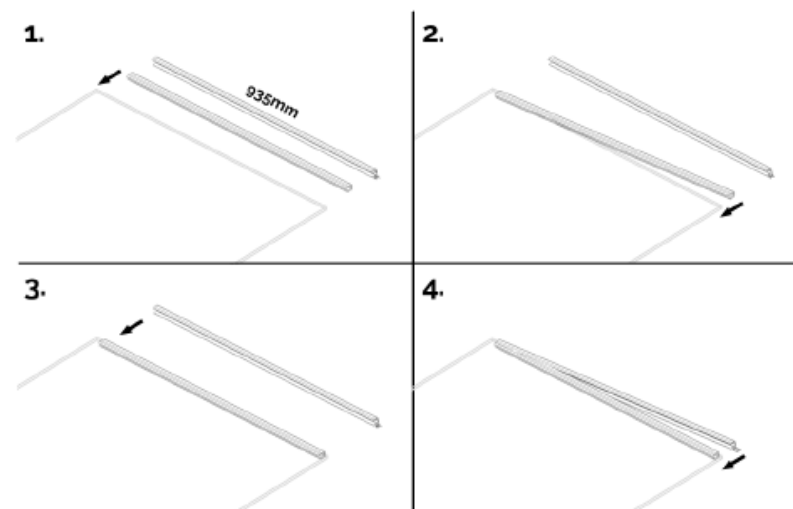
83



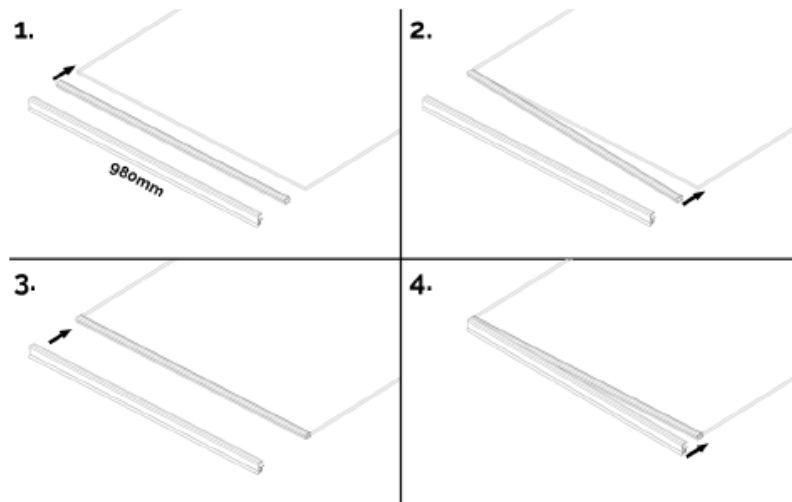
84



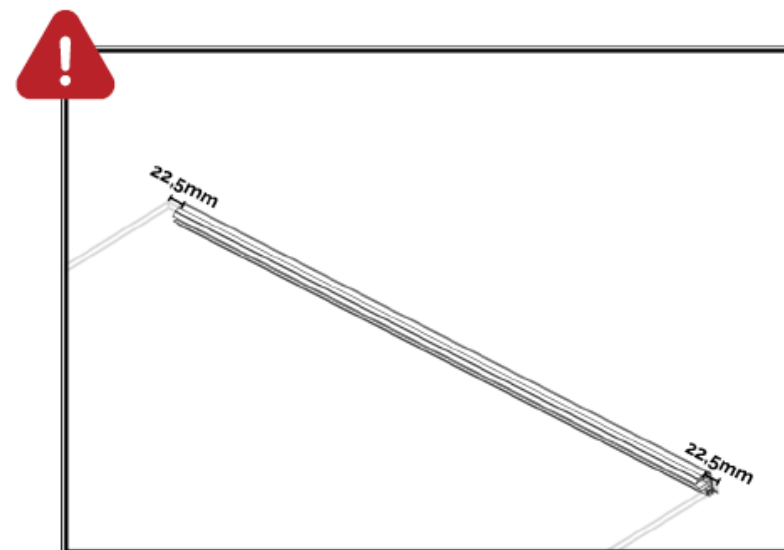
86



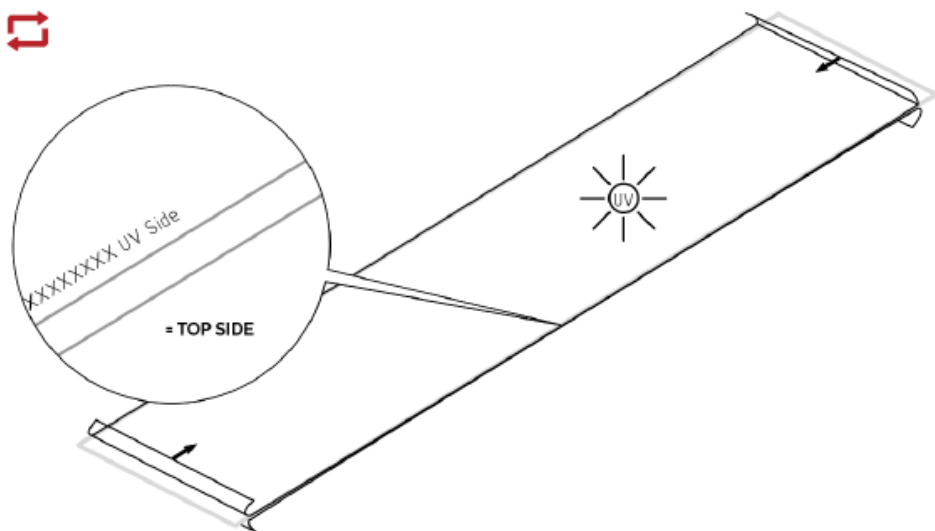
85



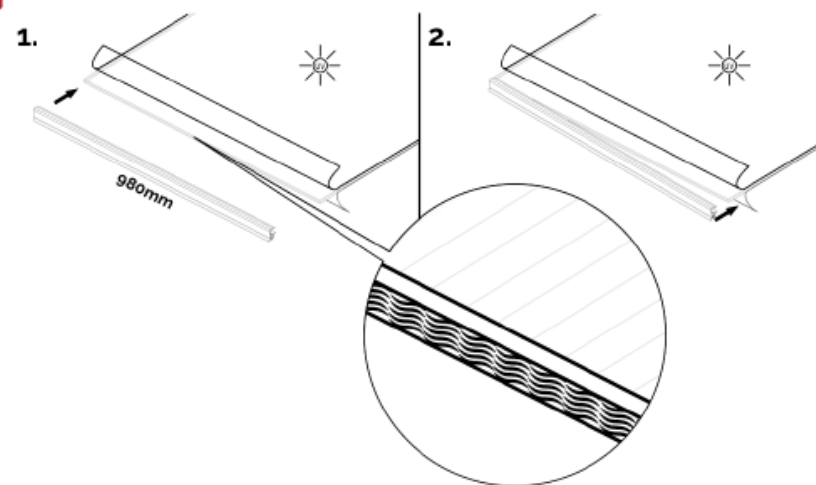
87



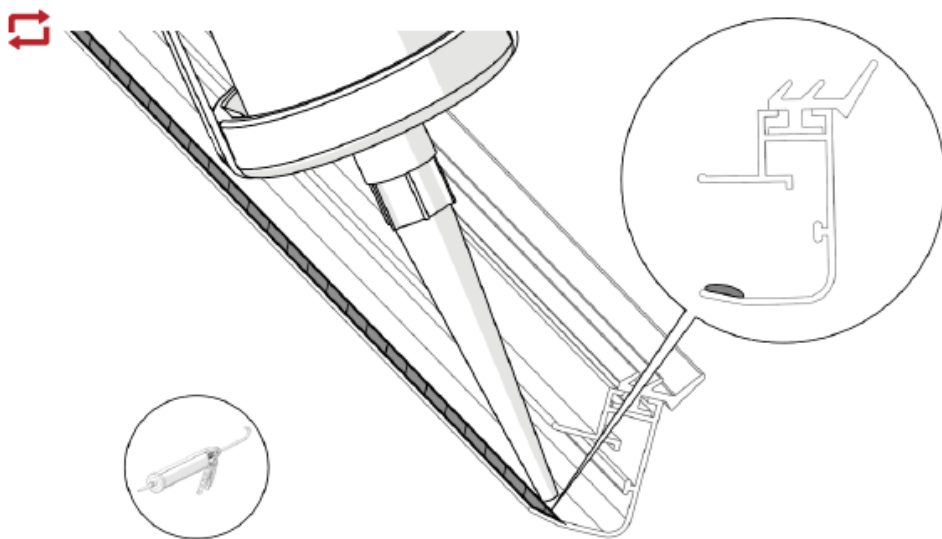
88



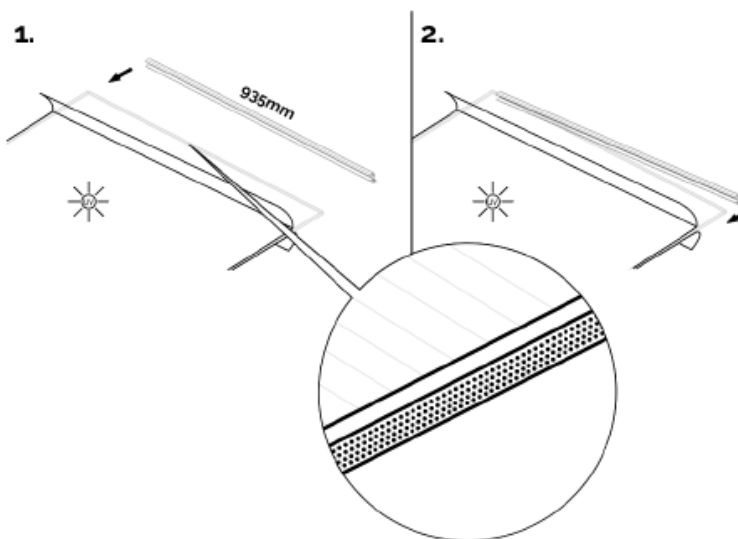
90



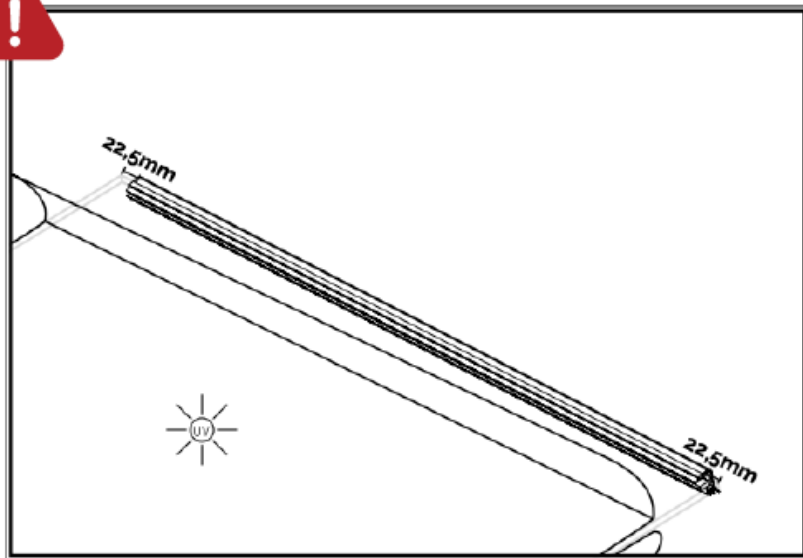
89



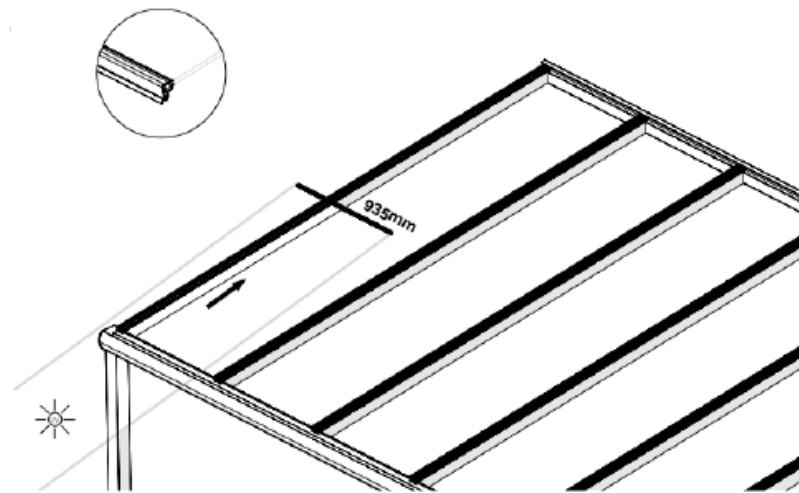
91



92

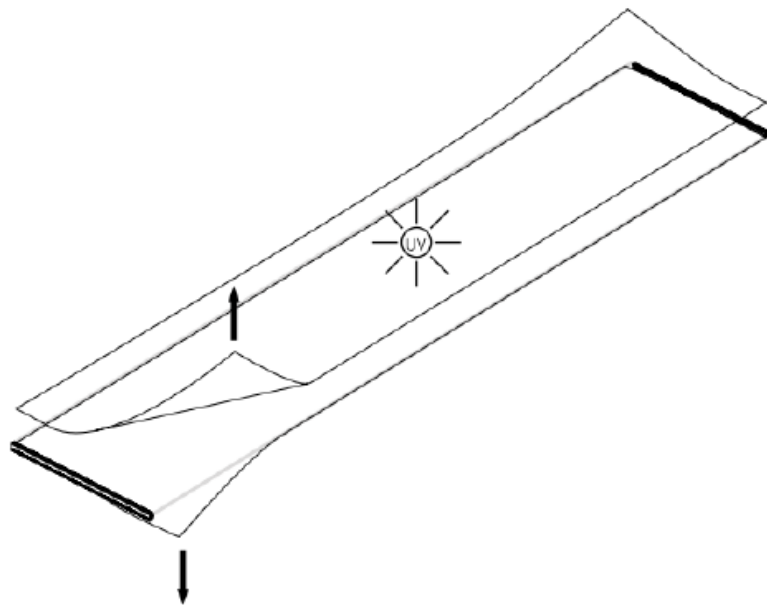


94

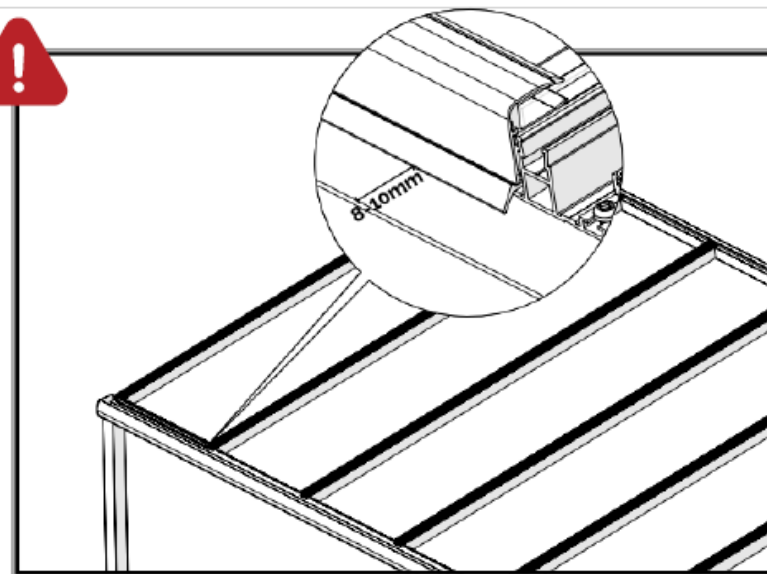


D

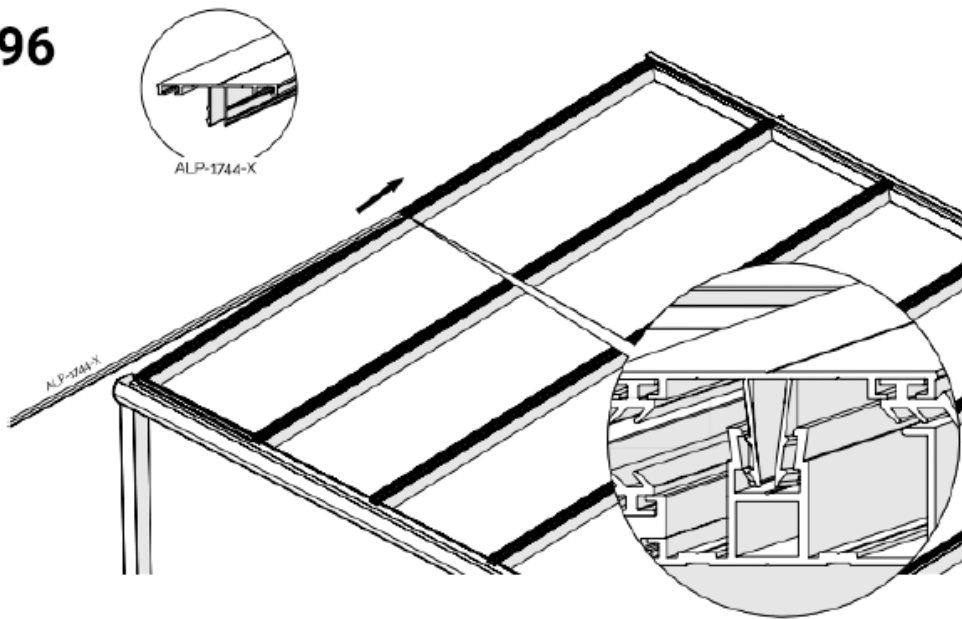
93



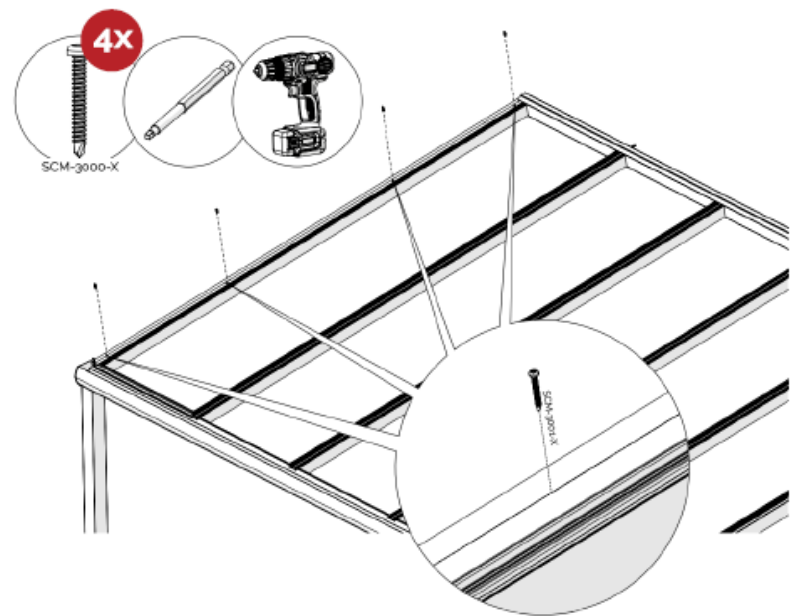
95



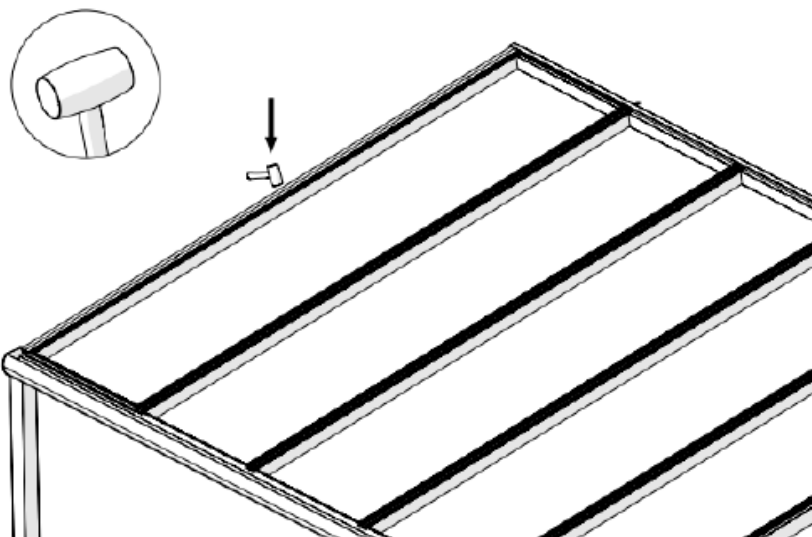
96



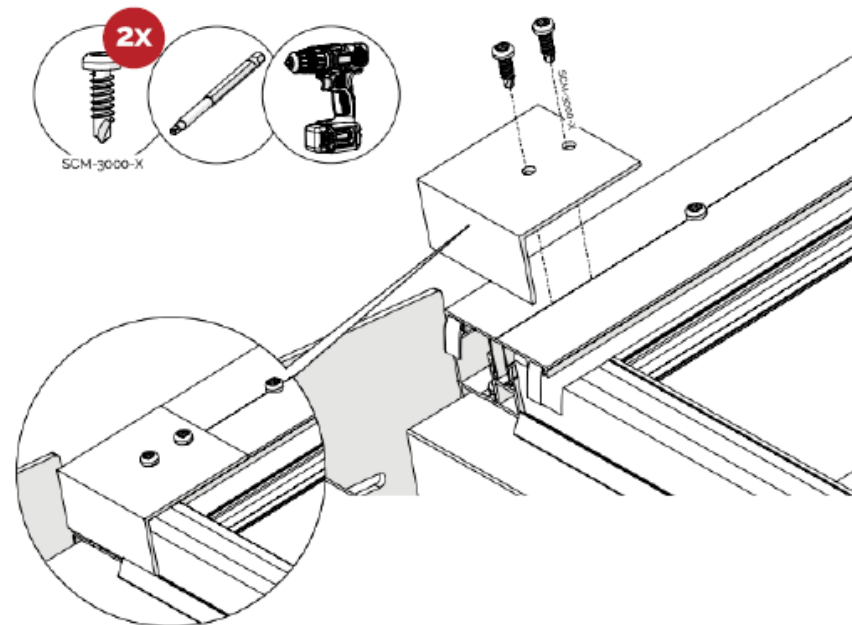
98



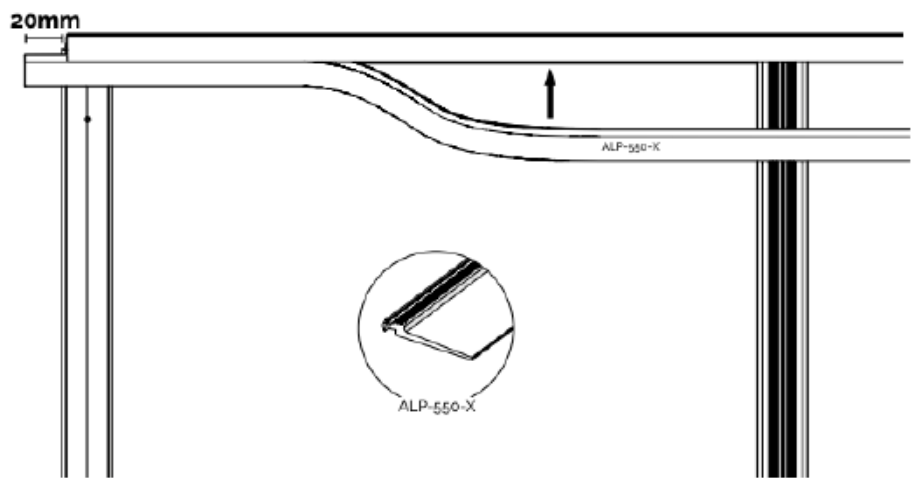
97



99



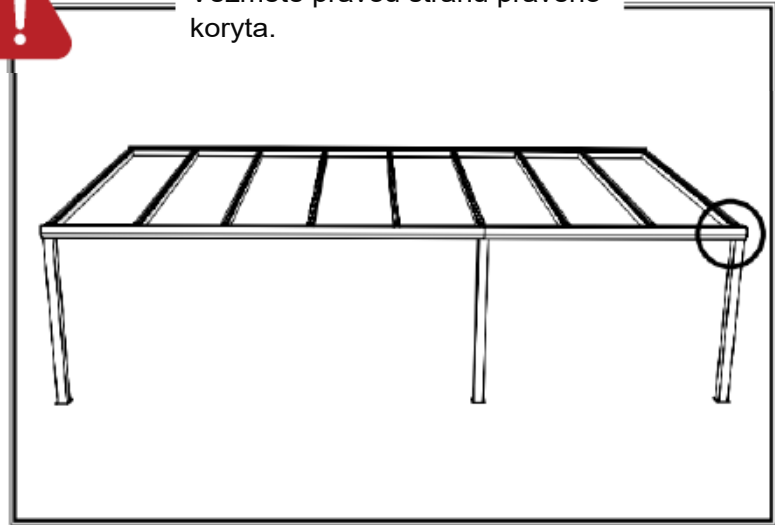
100



101

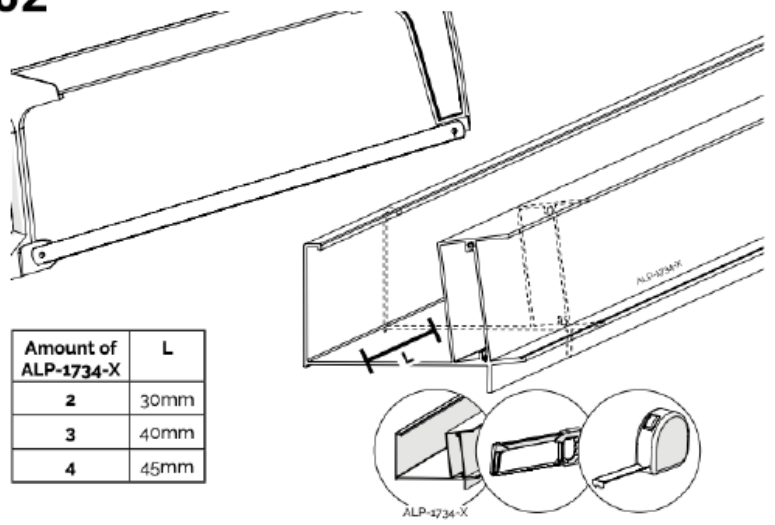
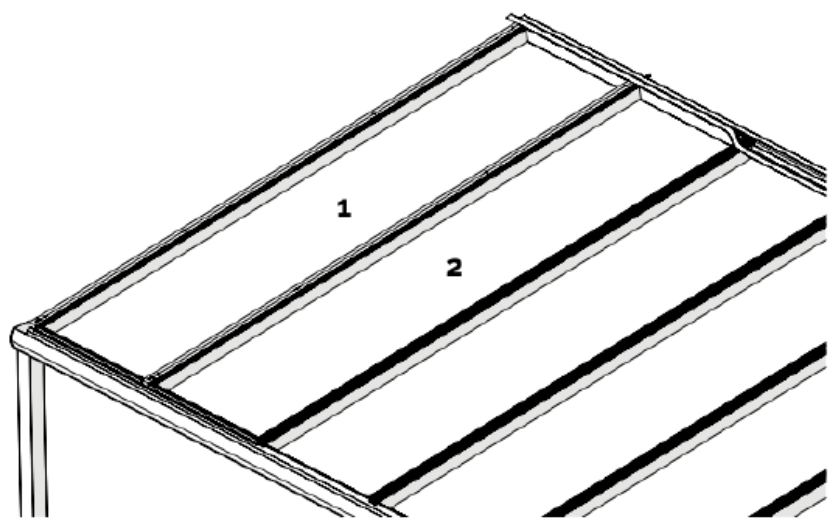


Vezměte pravou stranu pravého koryta.

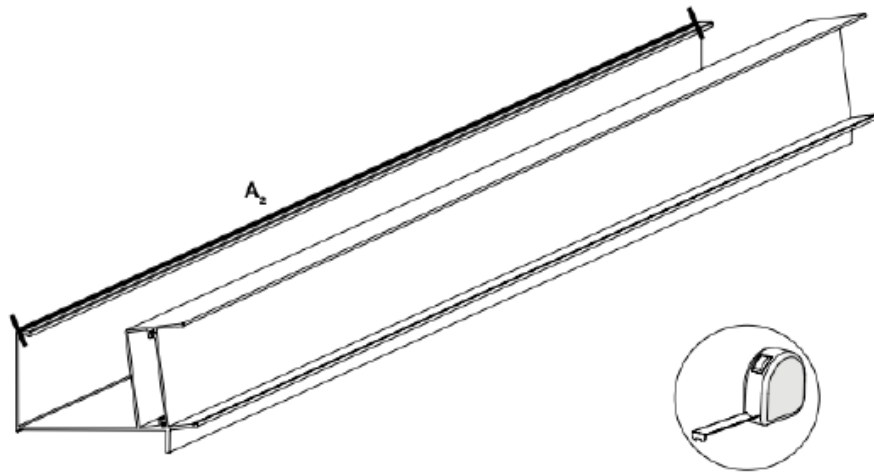


Zopakujte kroky 94-100 pro 2 střešní desky.

102

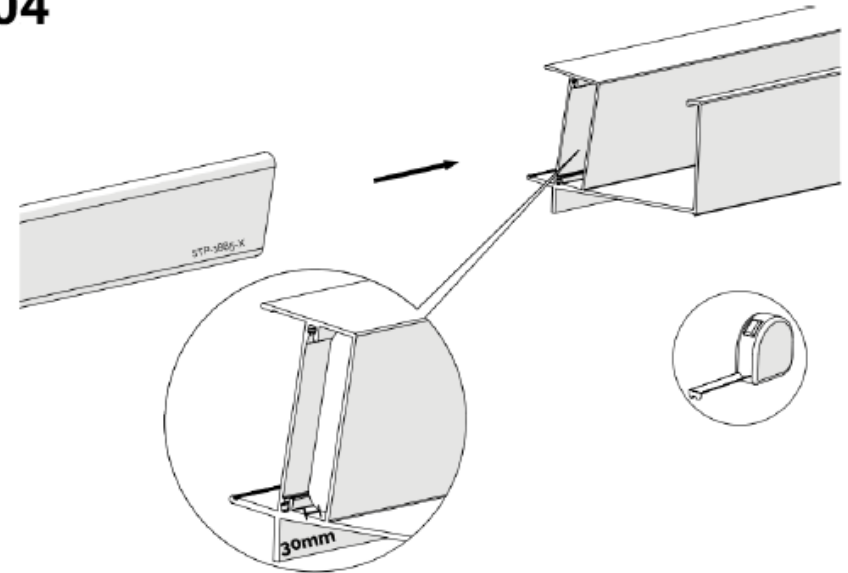


103

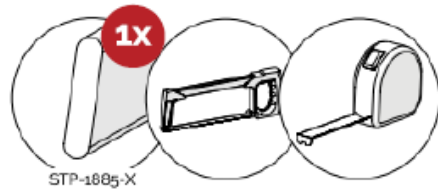
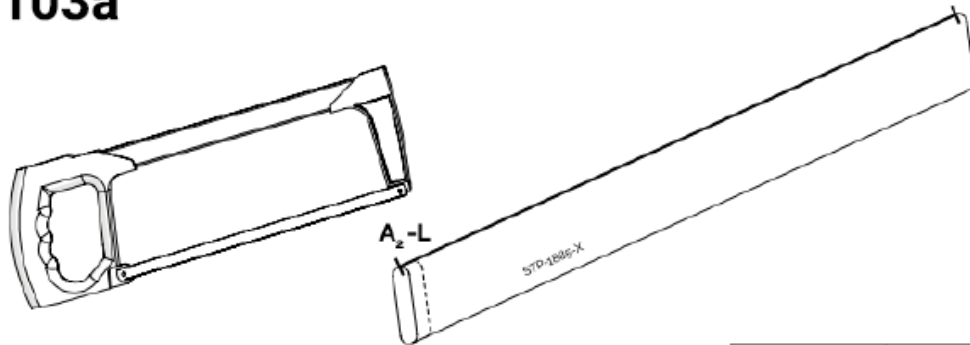


104

D

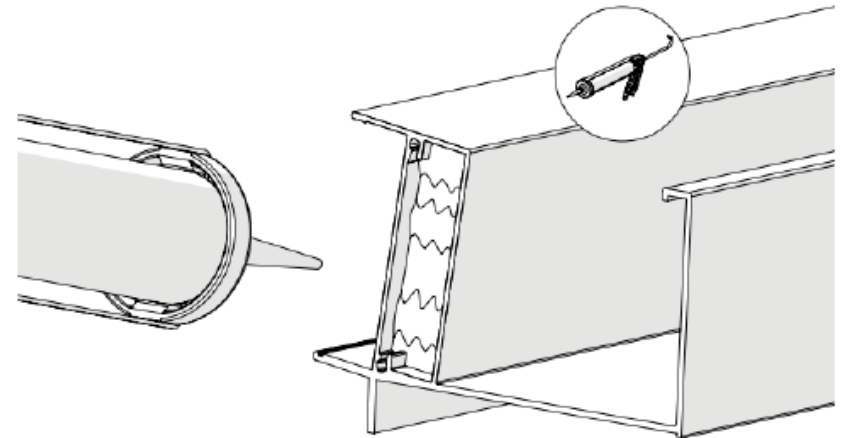


103a



Amount of ALP-1734-X	L
2	30mm
3	40mm
4	45mm

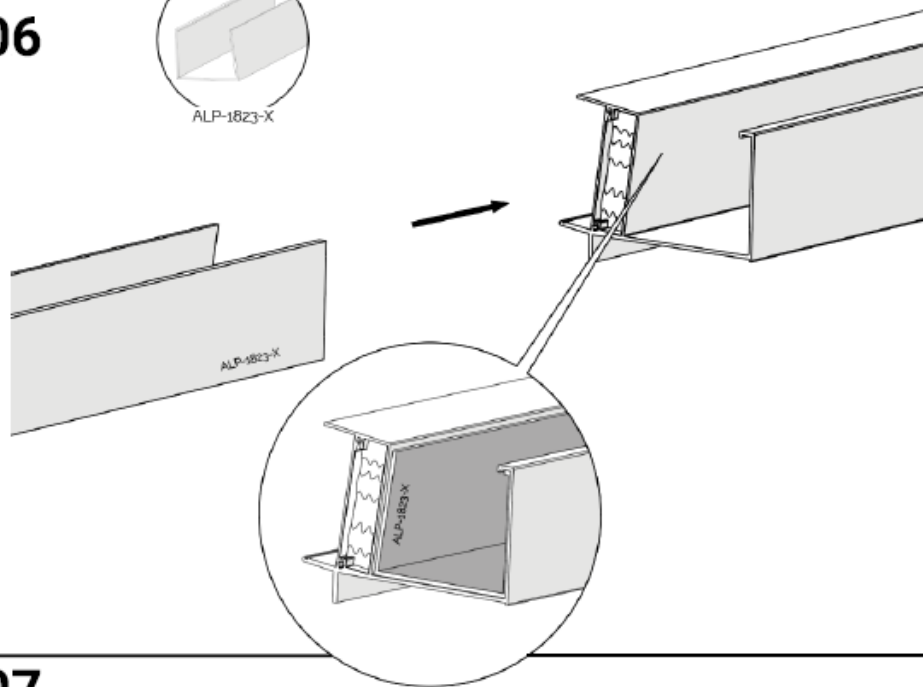
105



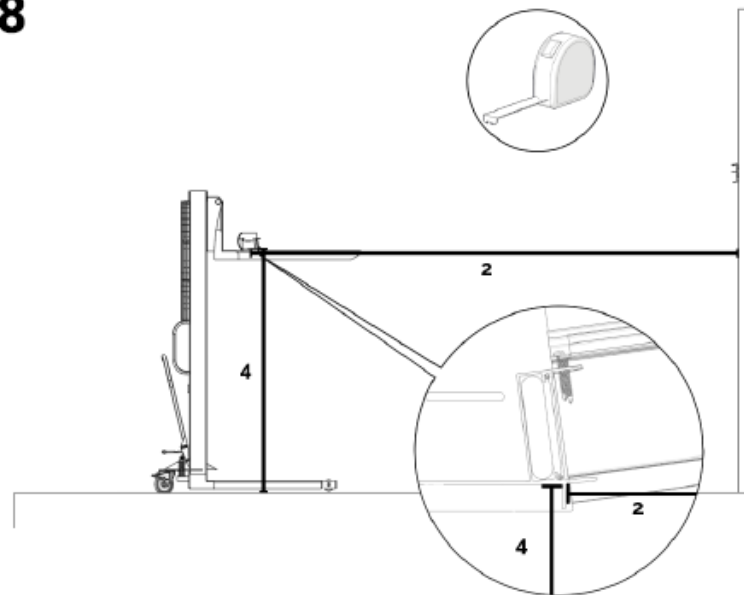
106



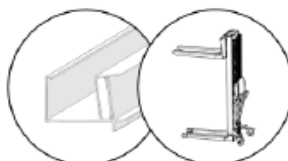
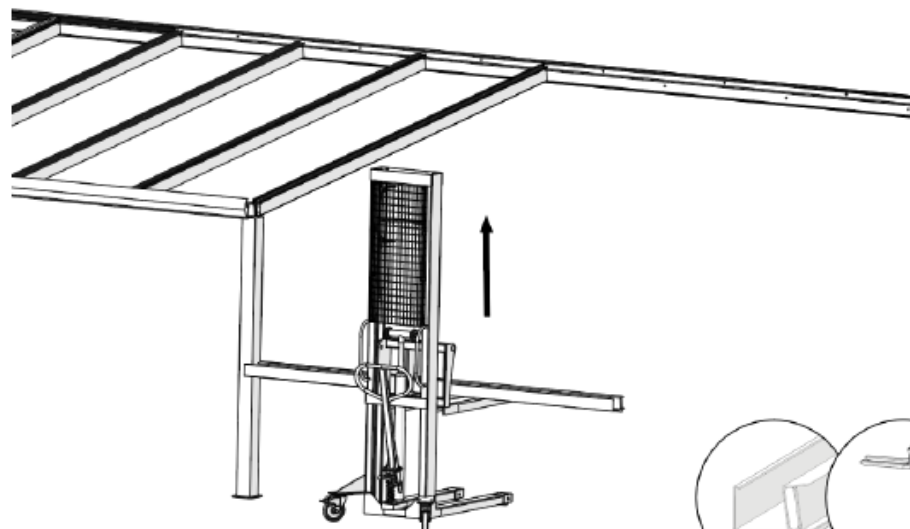
ALP-1823-X



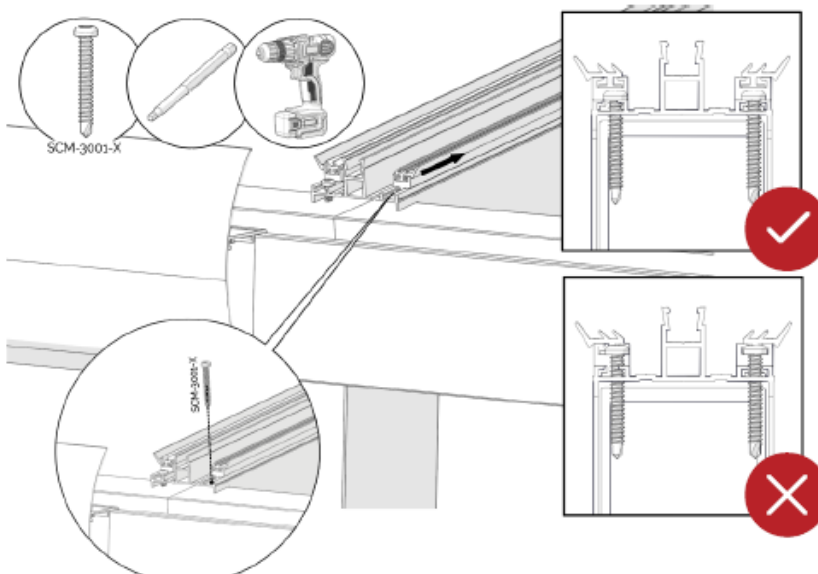
108



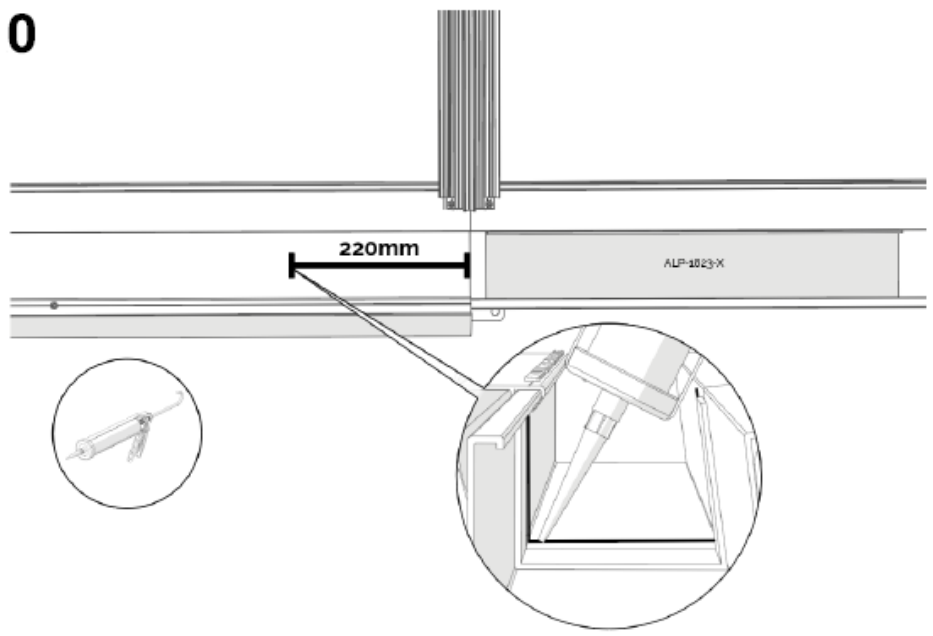
107



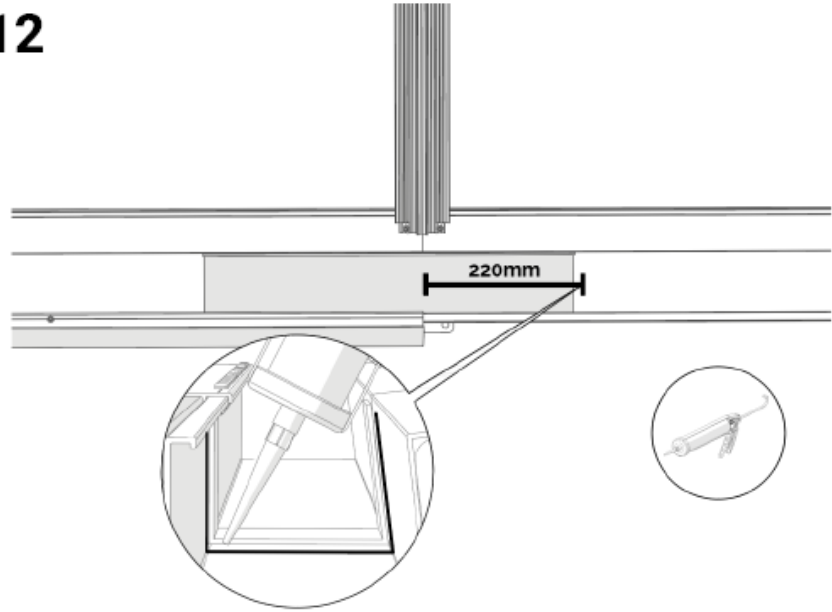
109



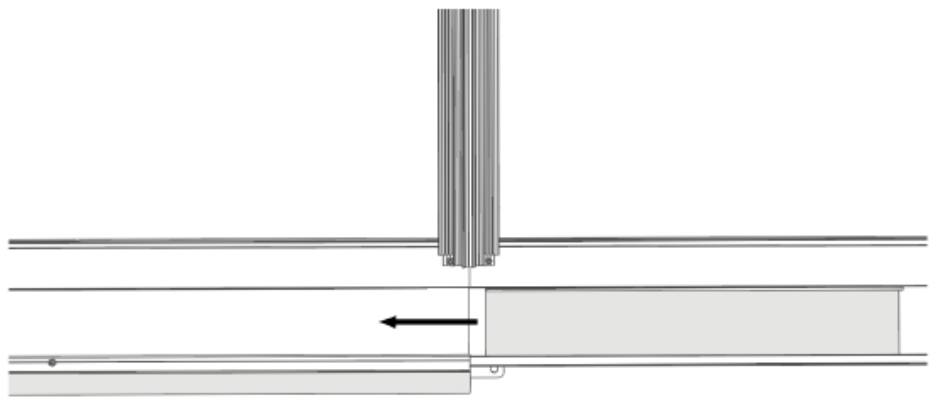
110



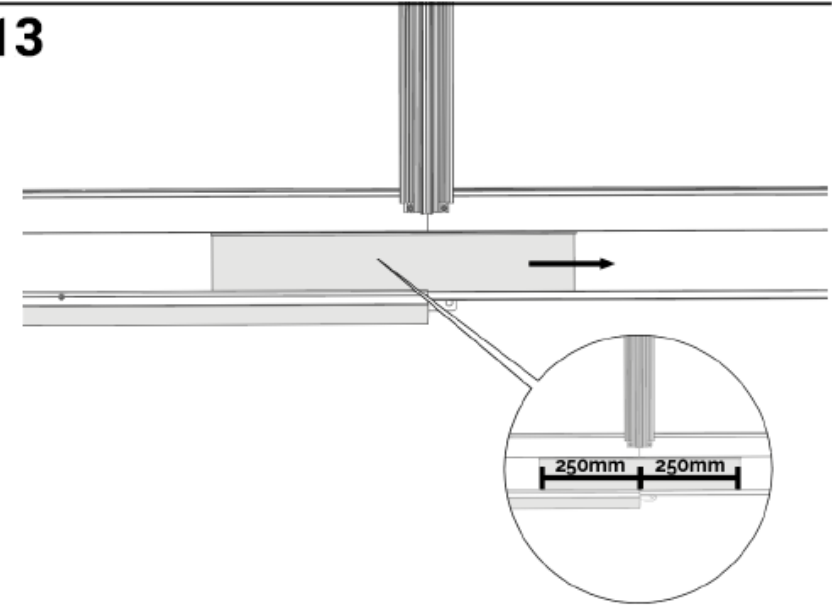
112

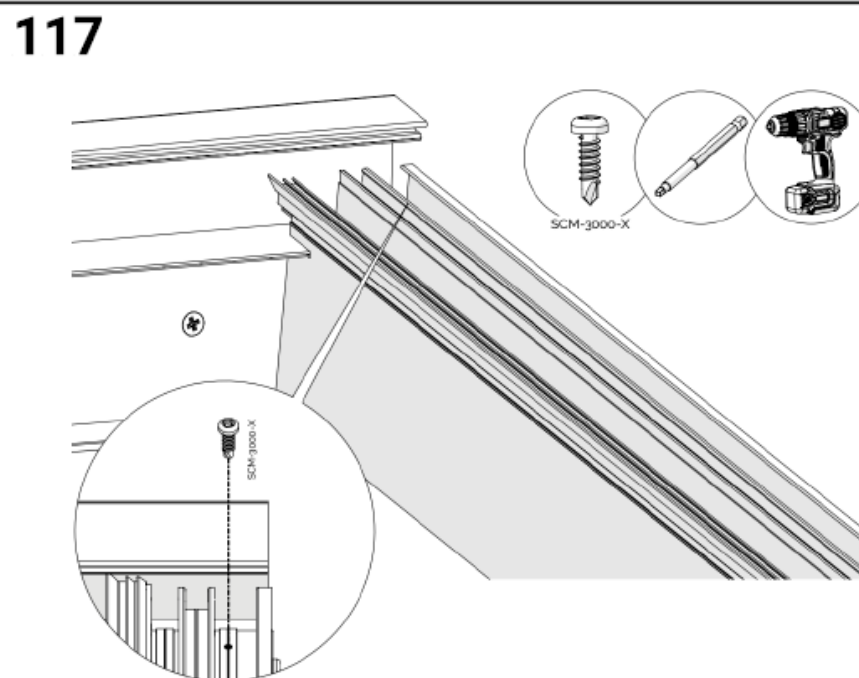
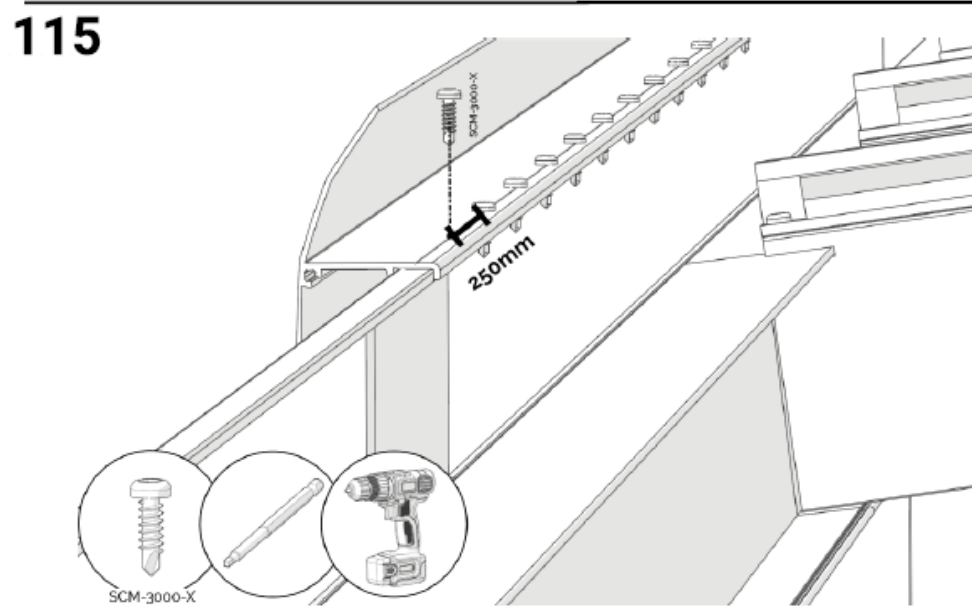
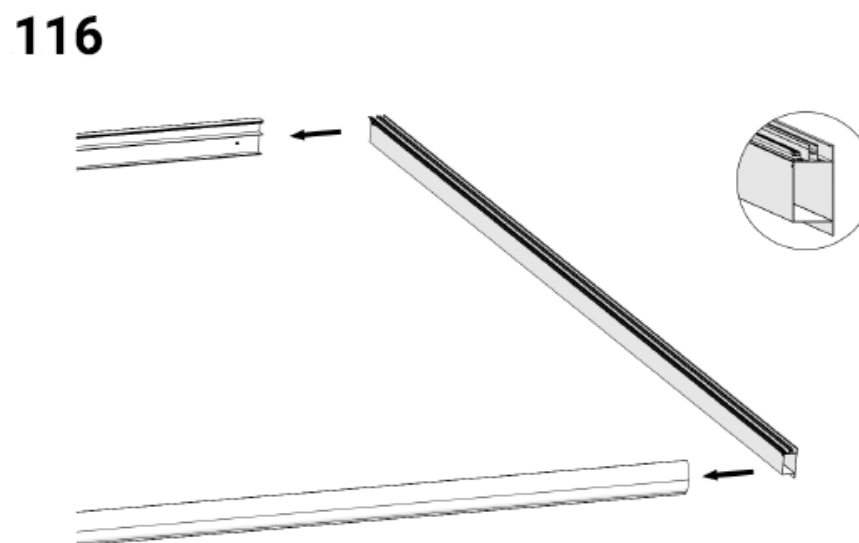
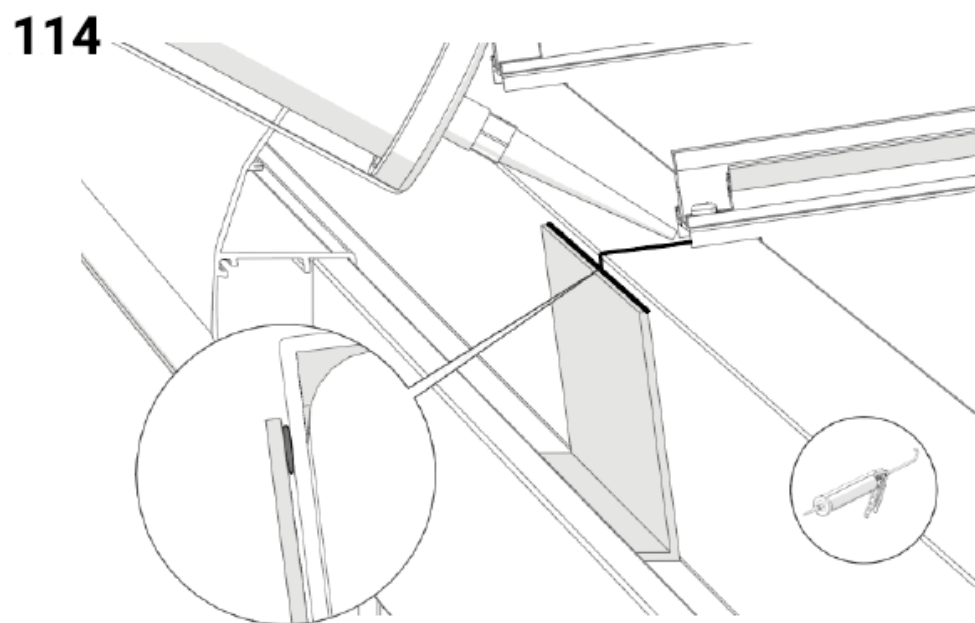


111

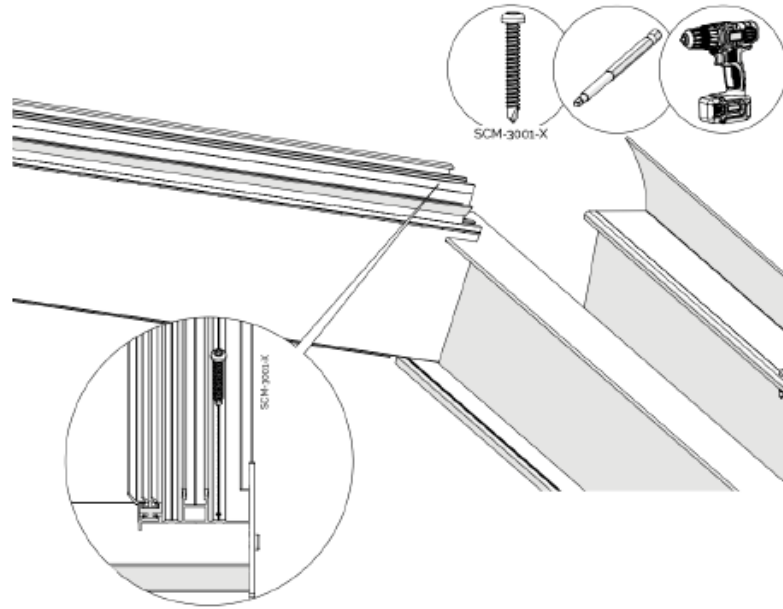


113

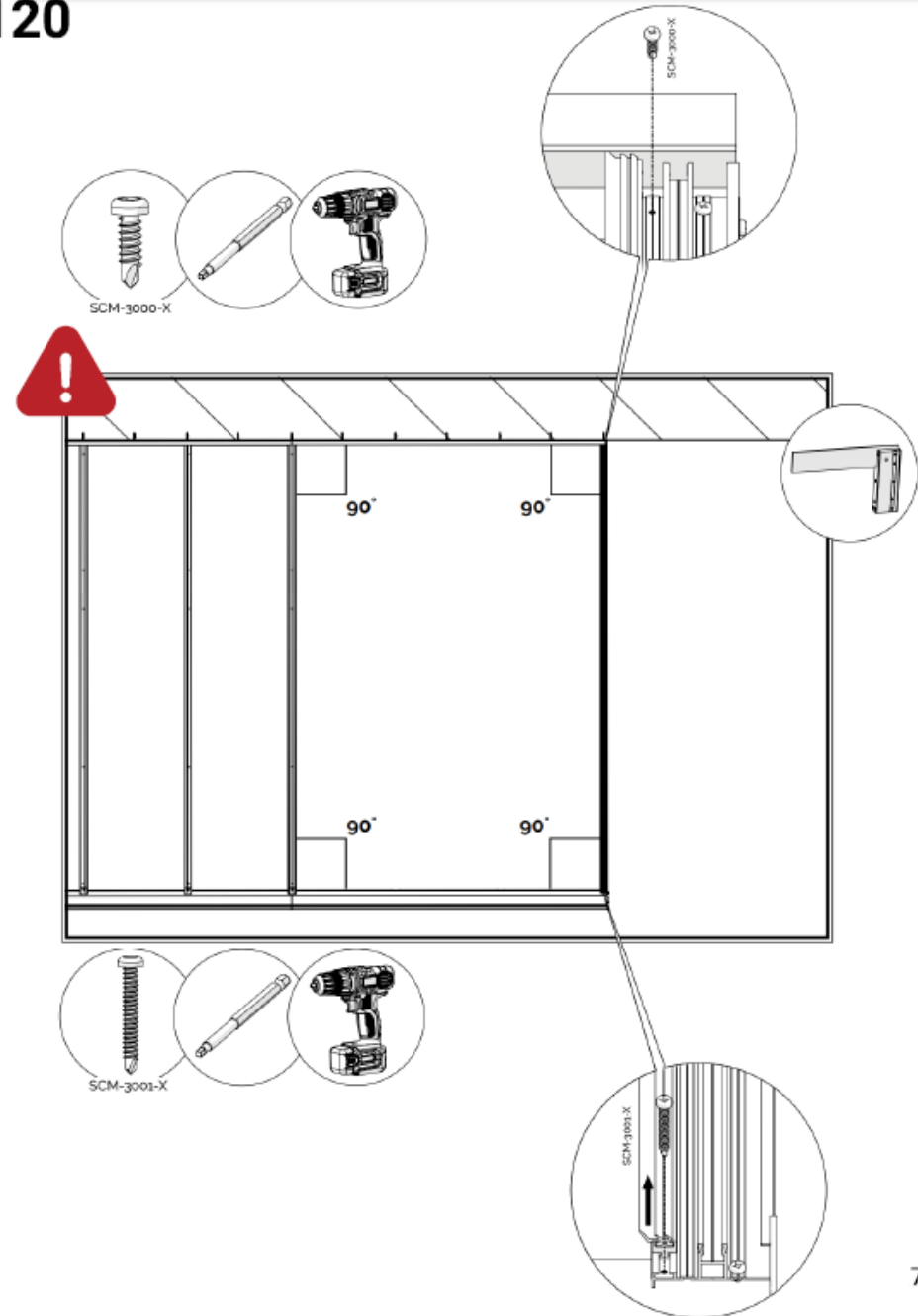




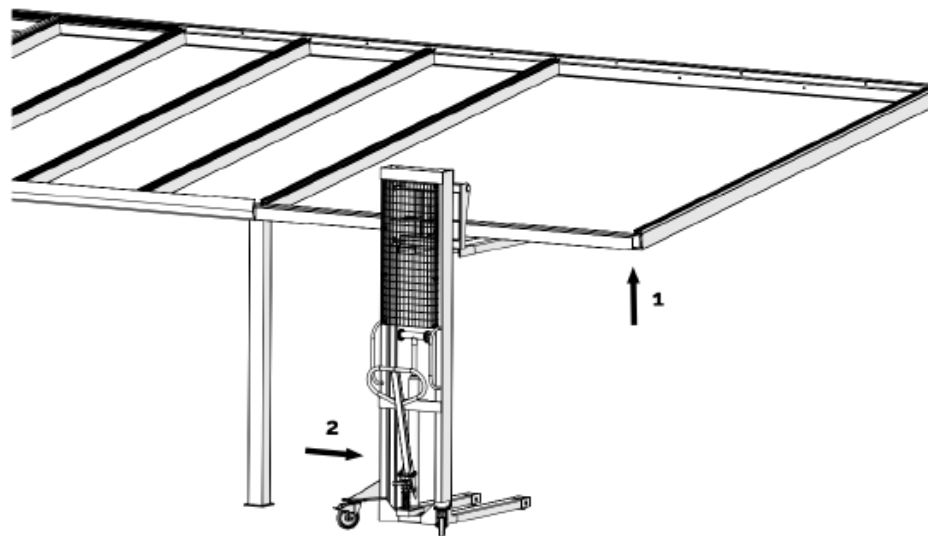
118



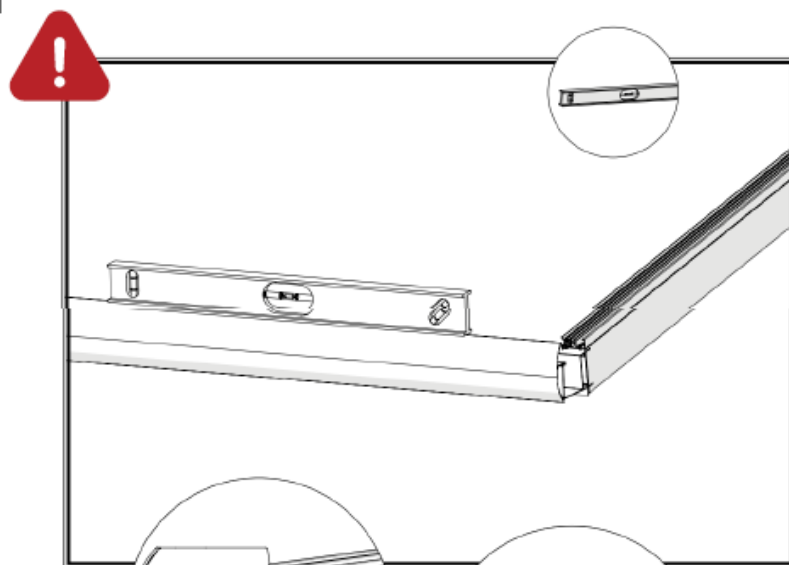
120



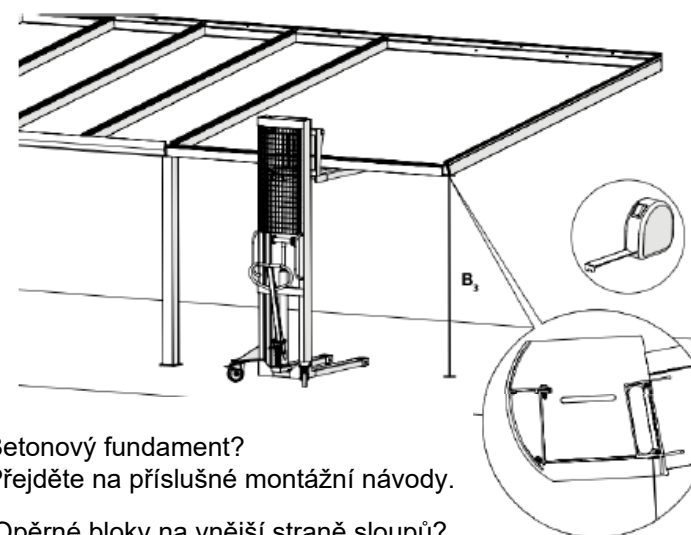
119



121



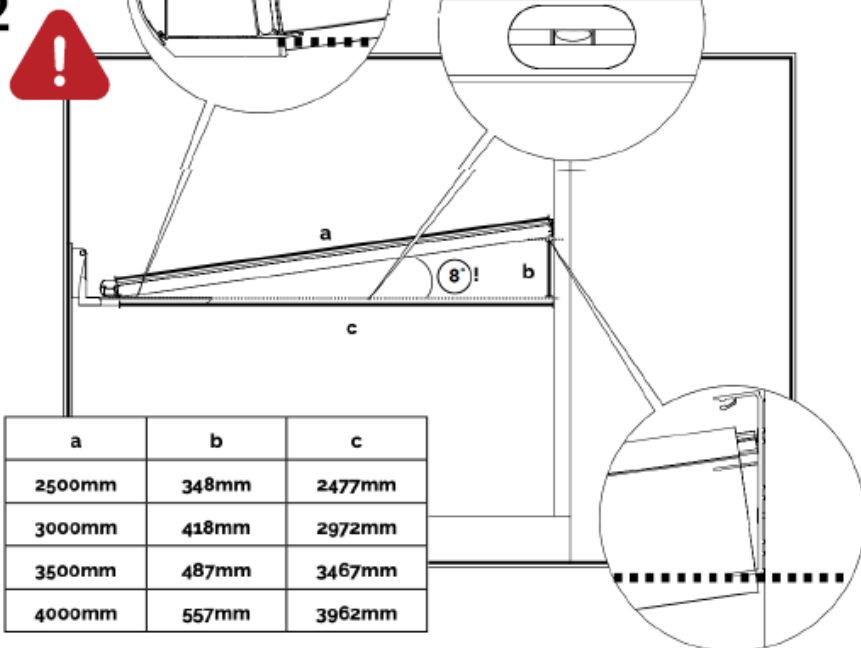
123



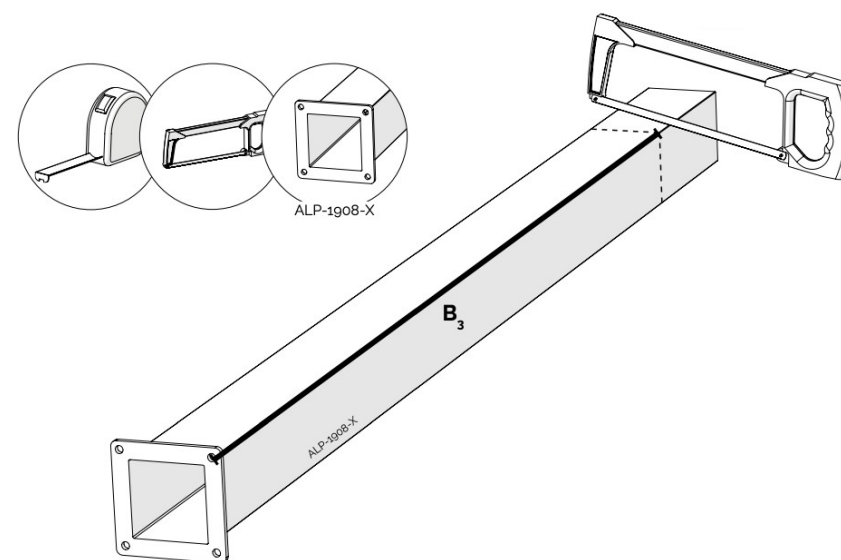
! Betonový fundament?
Přejděte na příslušné montážní návody.

! Opěrné bloky na vnější straně sloupů?
Nebo 6m veranda se pouze 2 sloupky?
Umístěte sloupky 500 mm od vnitřní strany okapu.

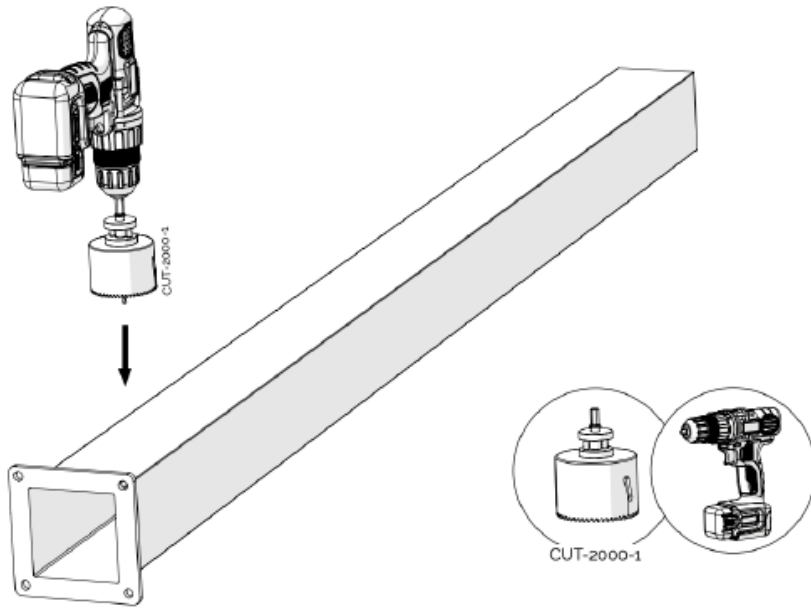
122



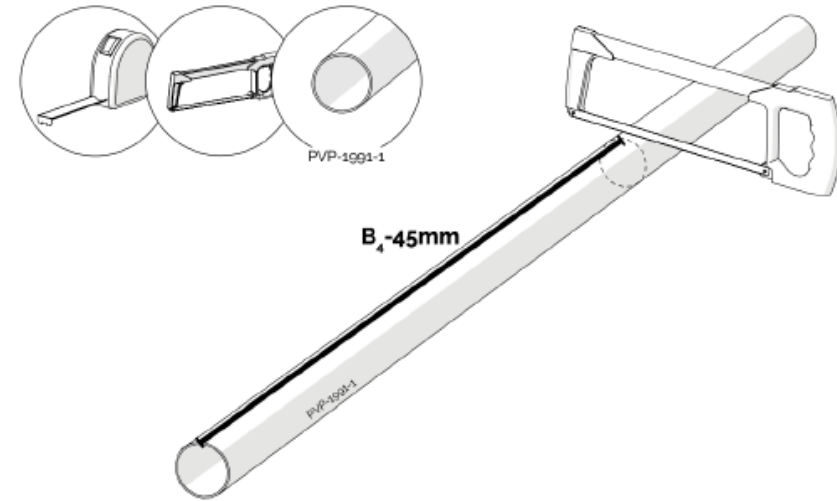
124



125

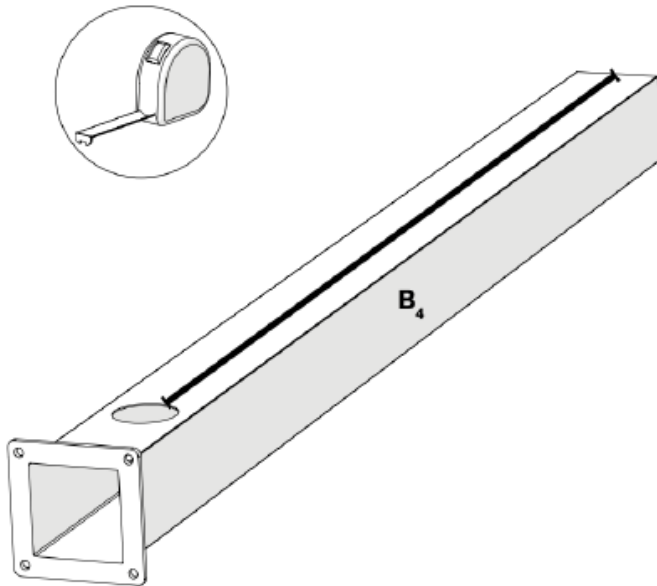


127

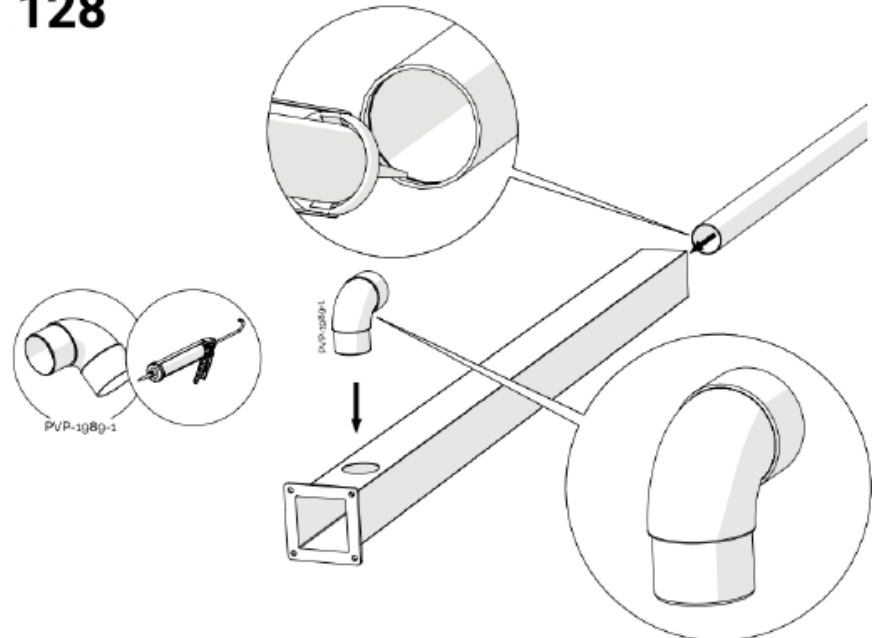


D

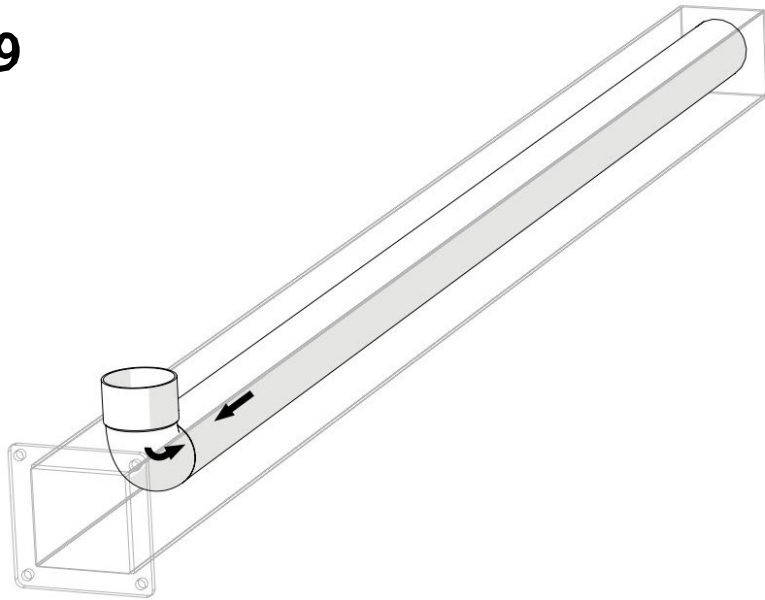
126



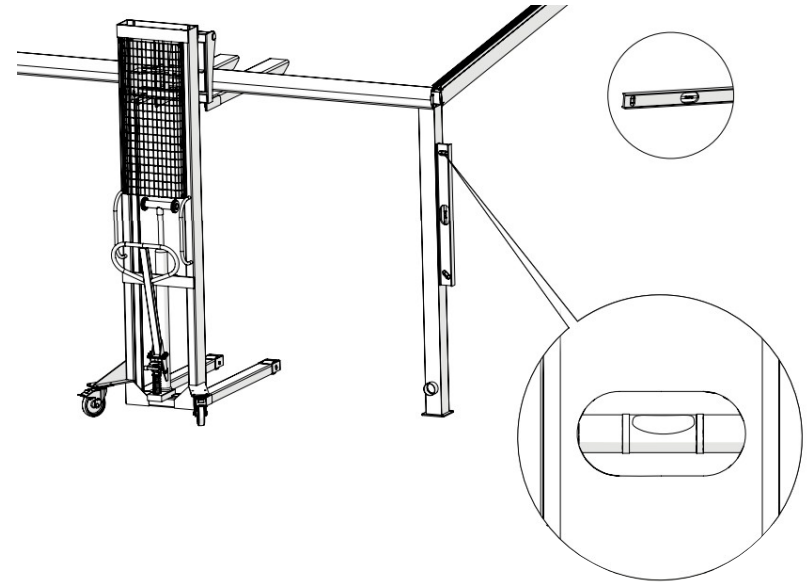
128



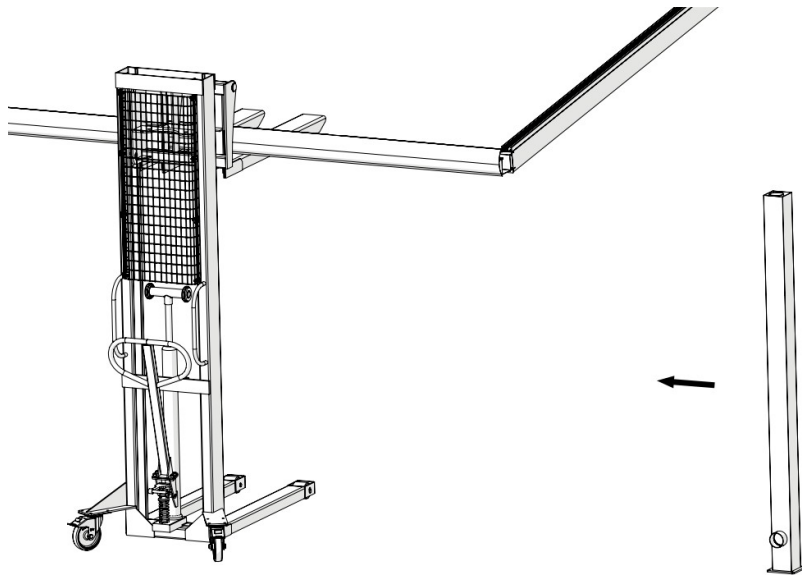
129



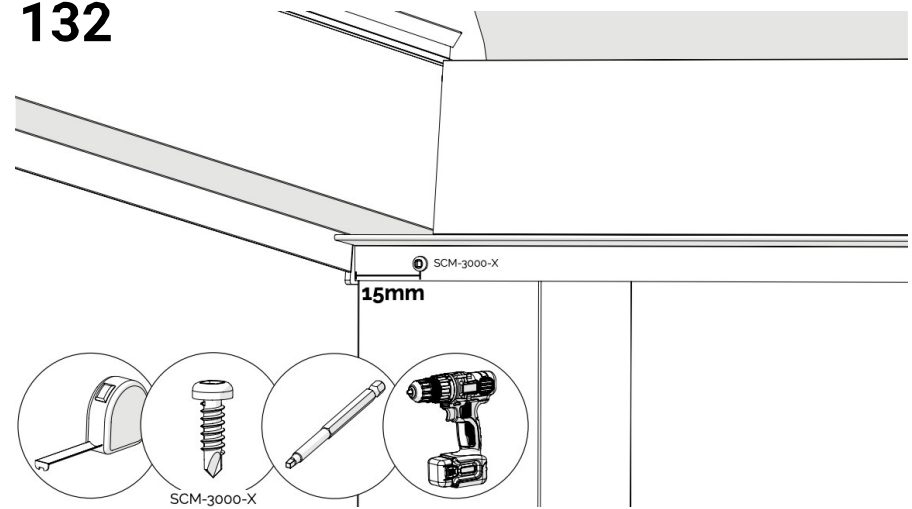
131



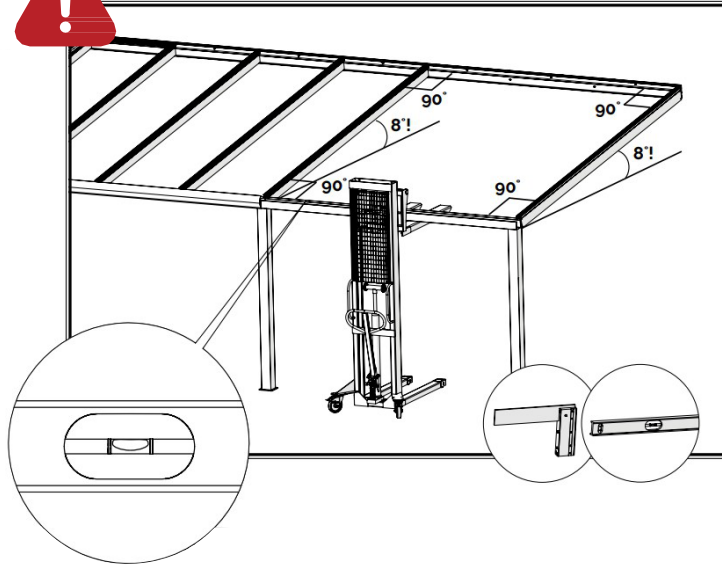
130



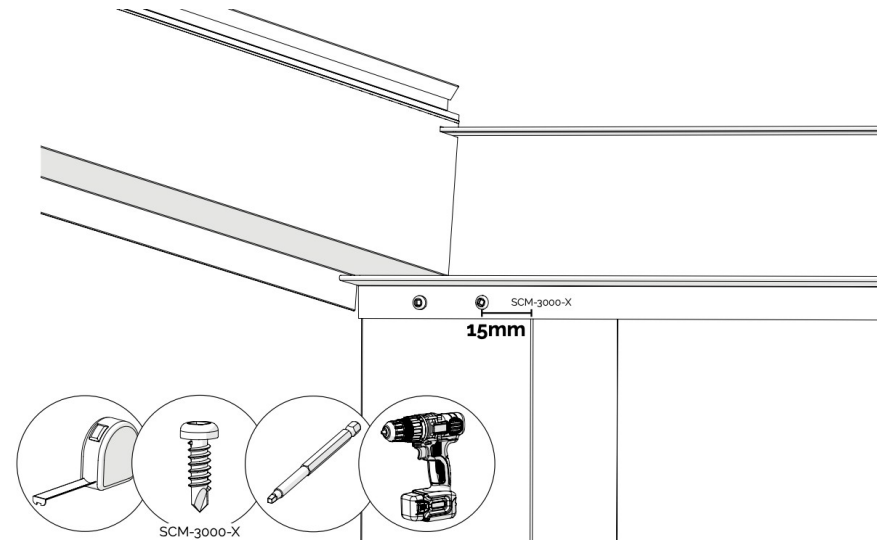
132



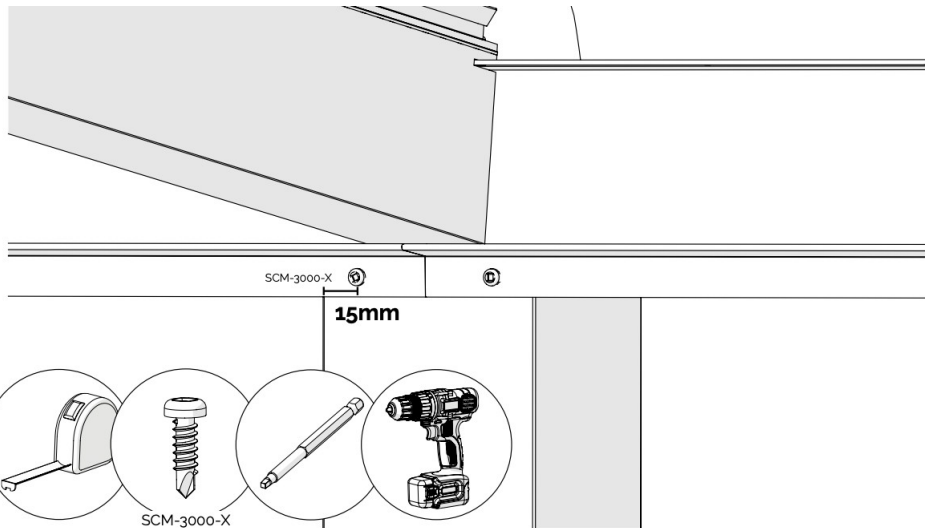
133



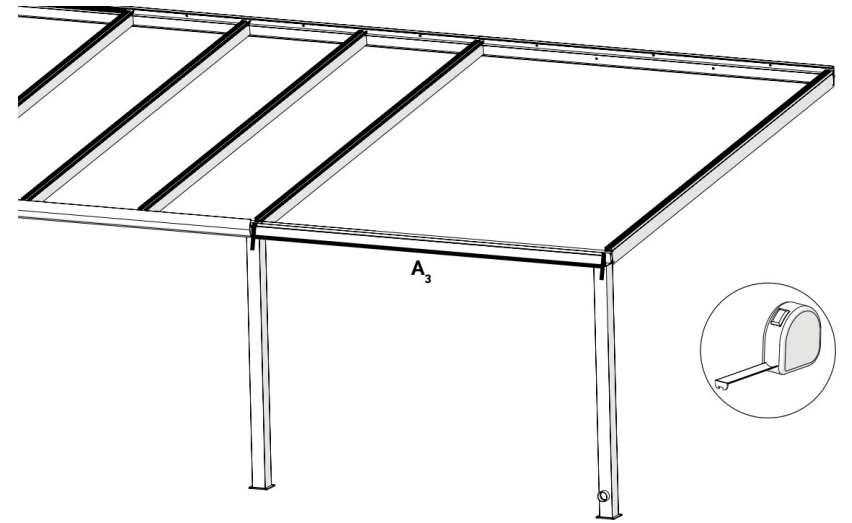
135



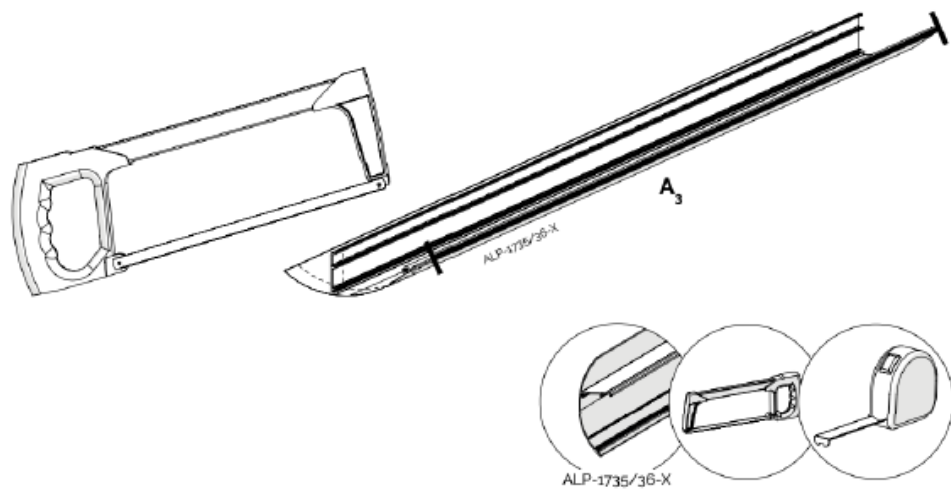
134



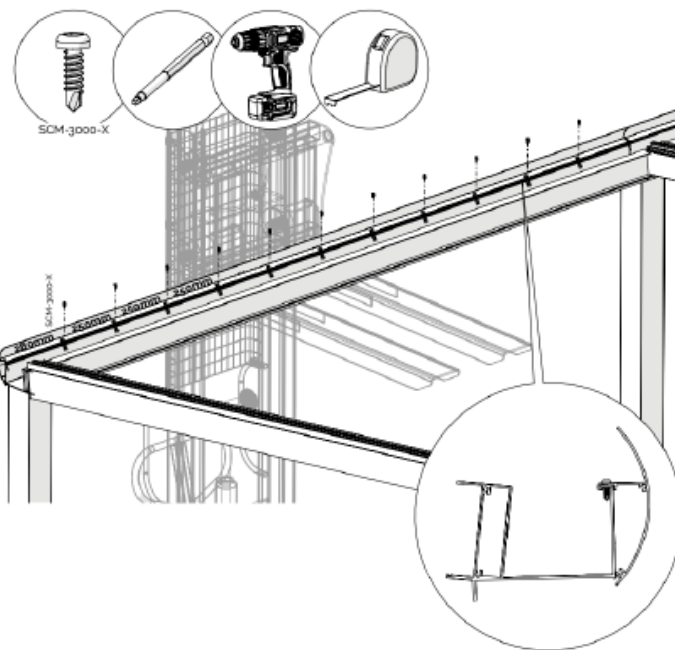
136



137

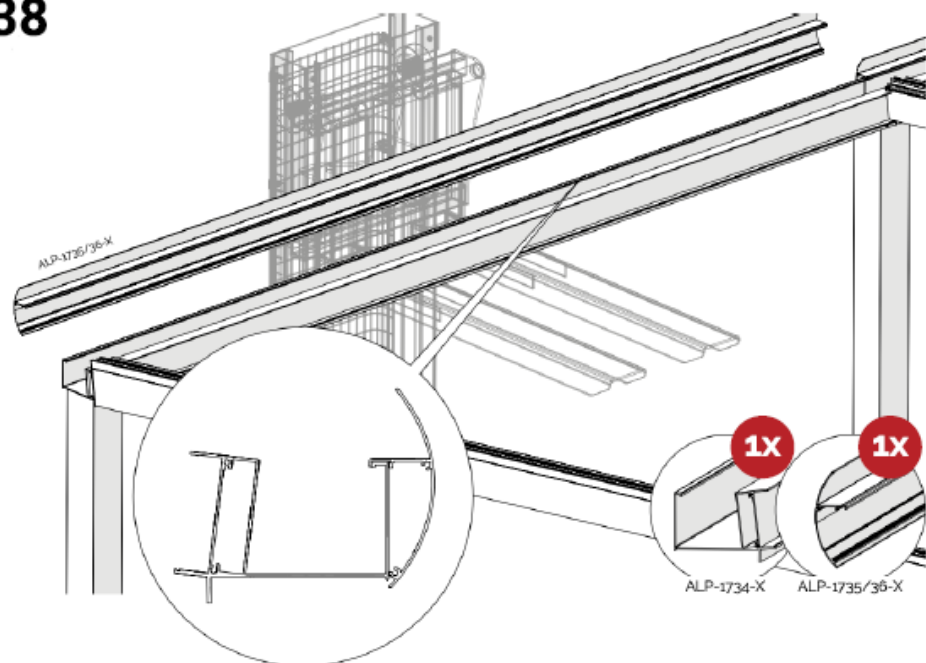


139

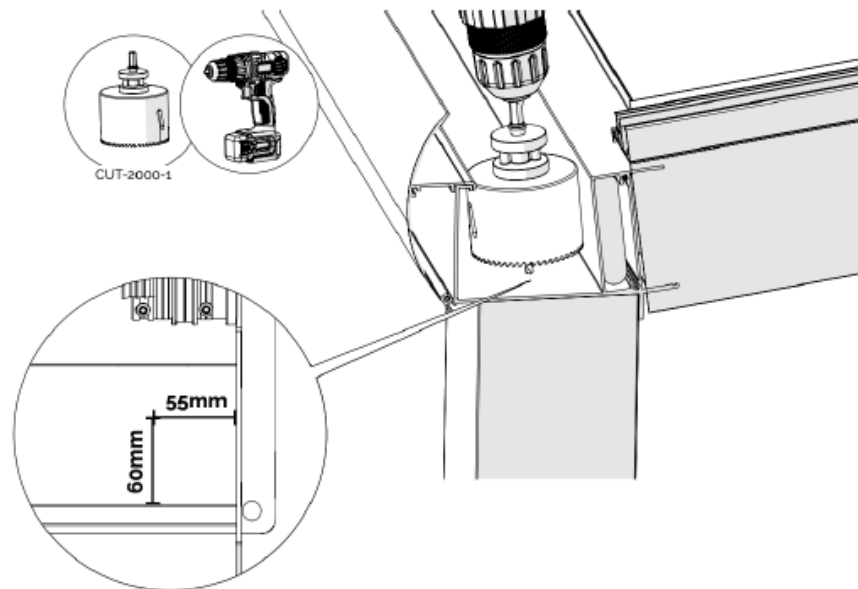


D

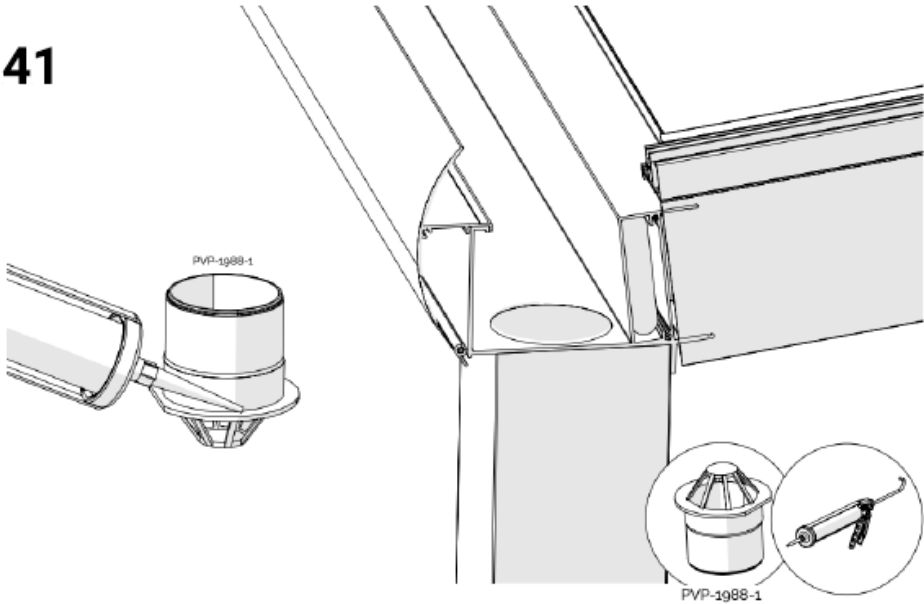
138



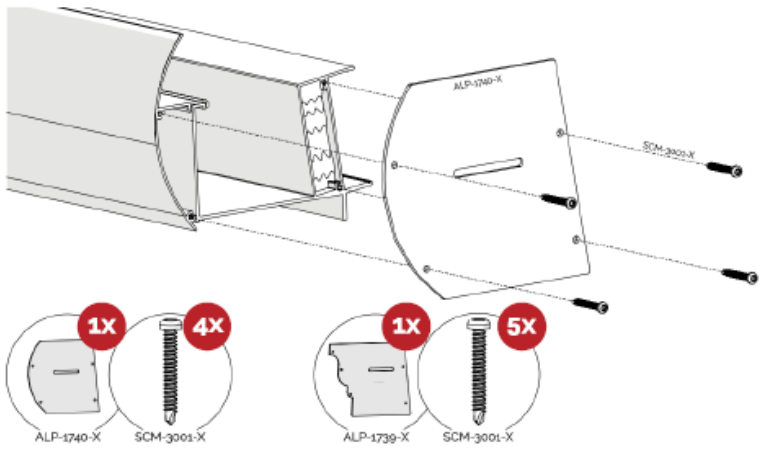
140



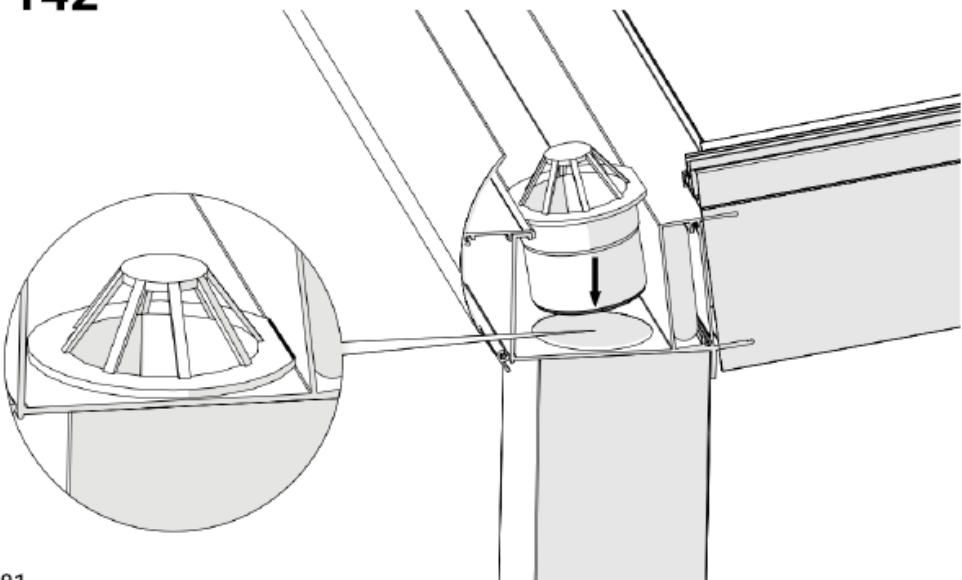
141



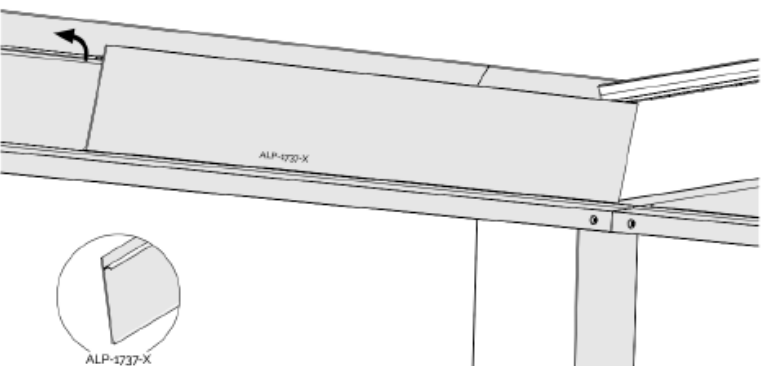
143



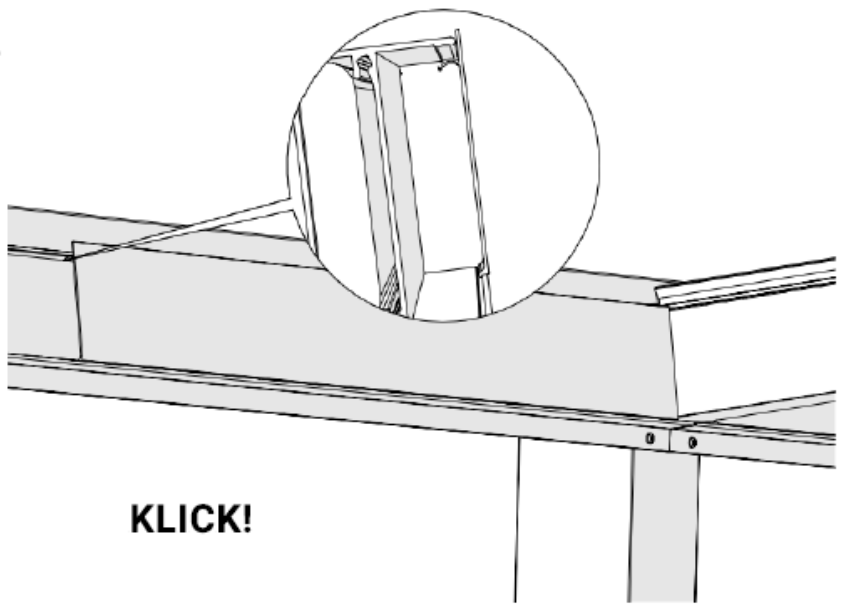
142



144

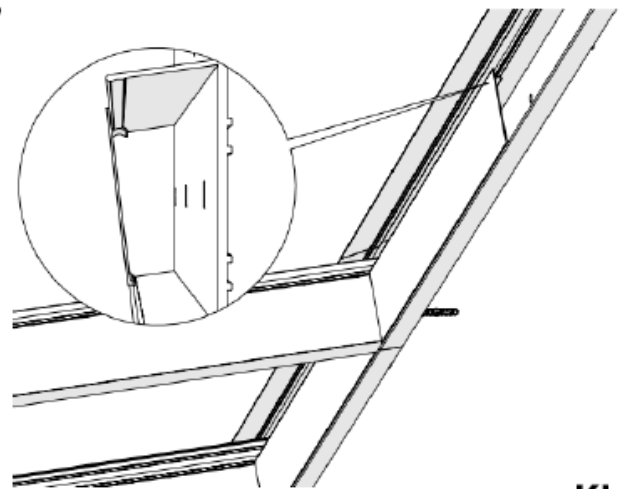


145
↻



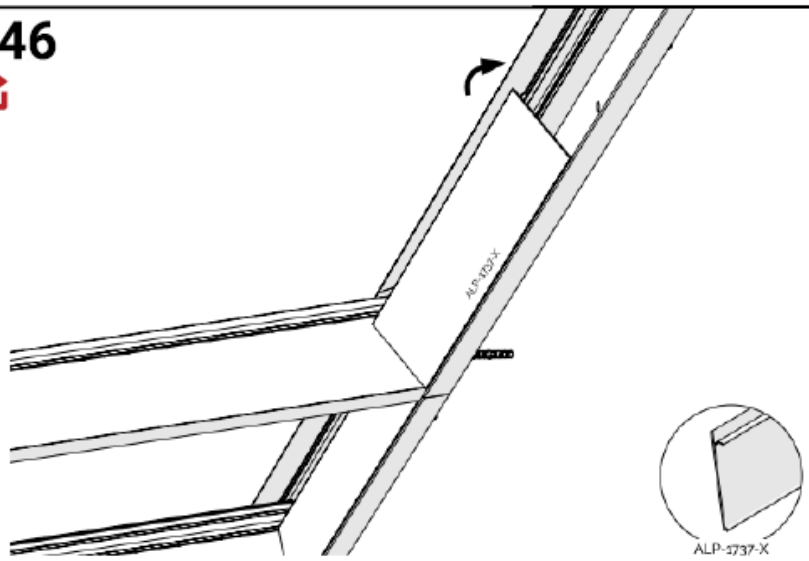
KLICK!

147
↻



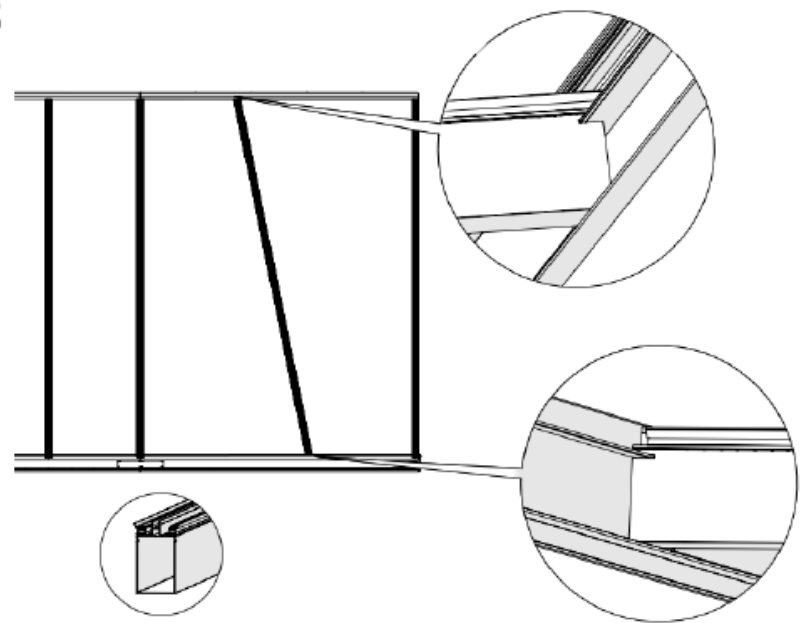
KLICK!

146
↻

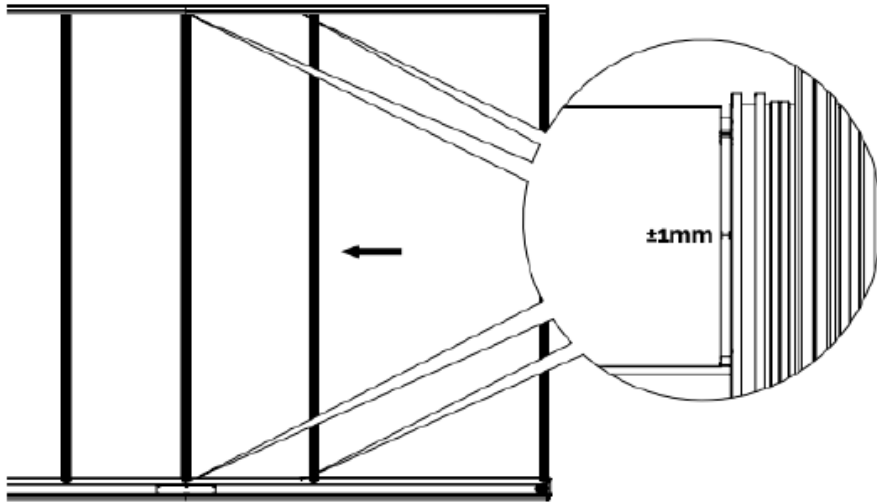


ALP-5737-X

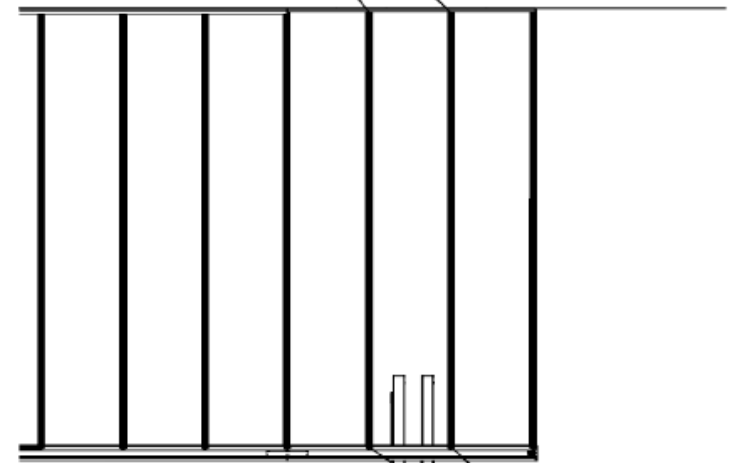
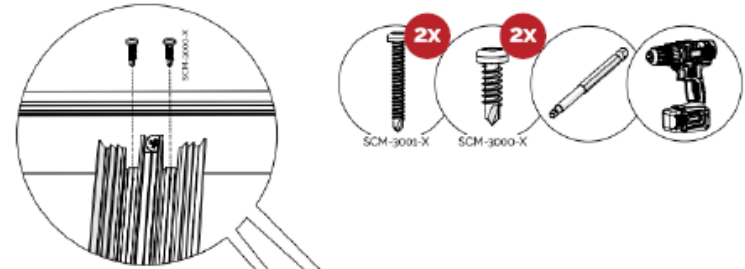
148
↻



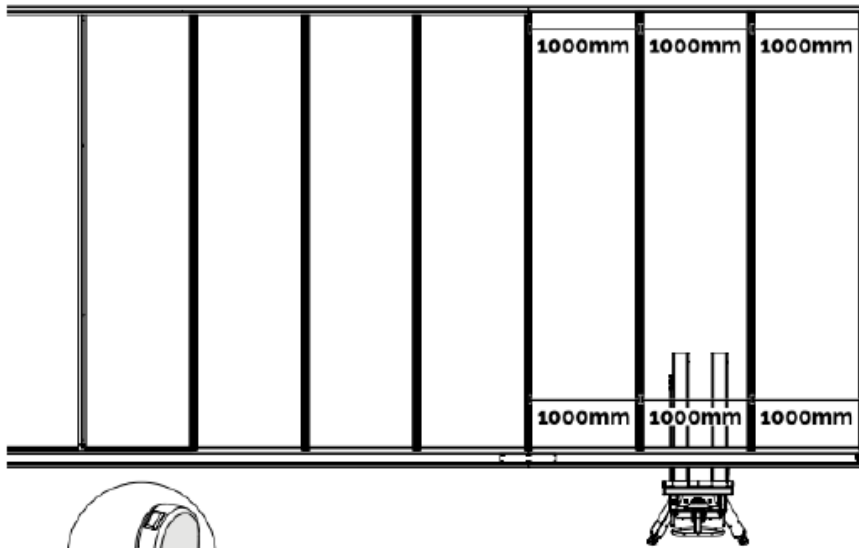
149



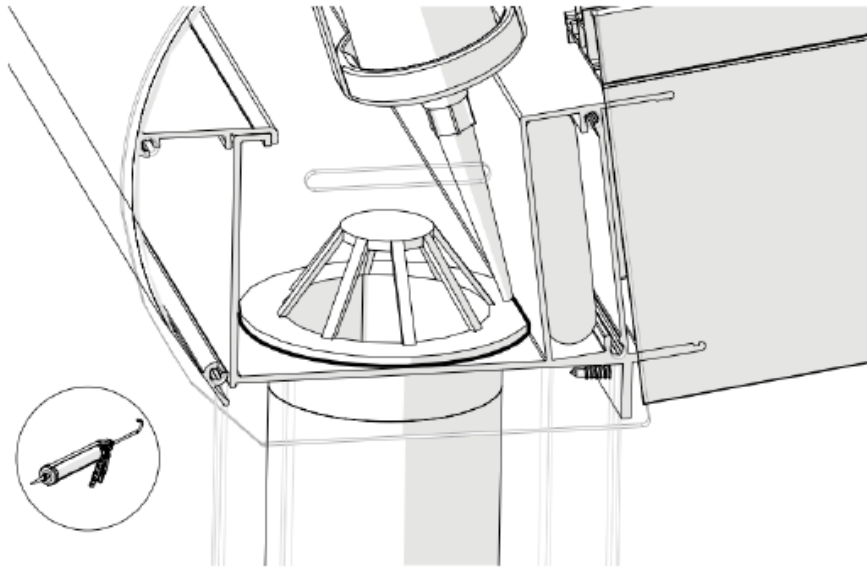
151



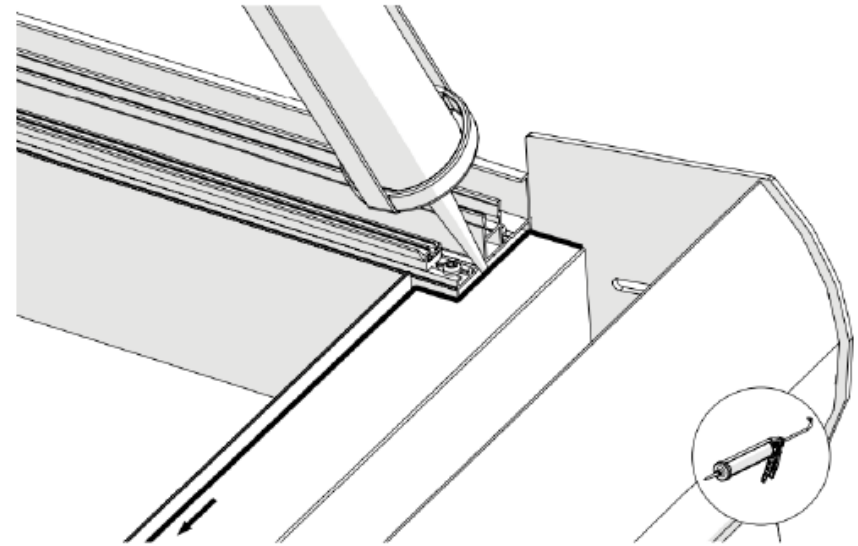
150



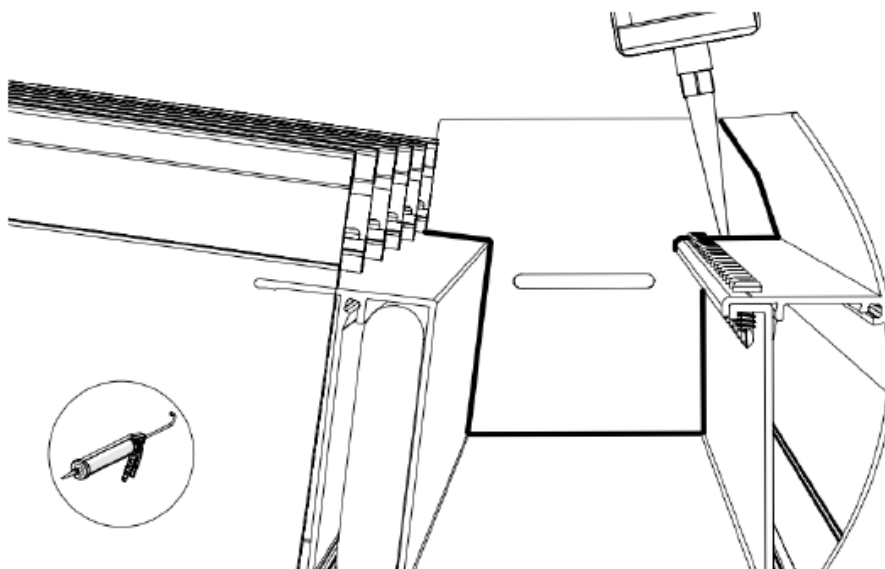
152



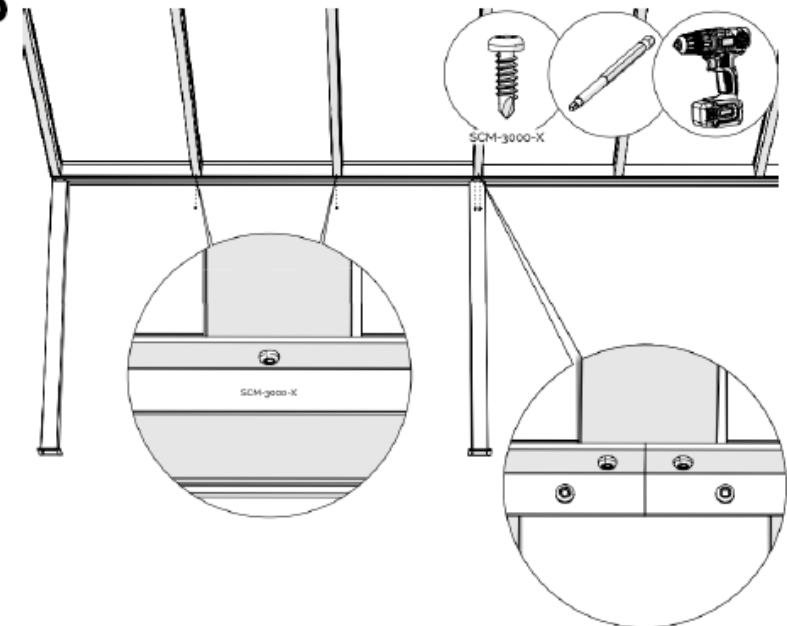
154



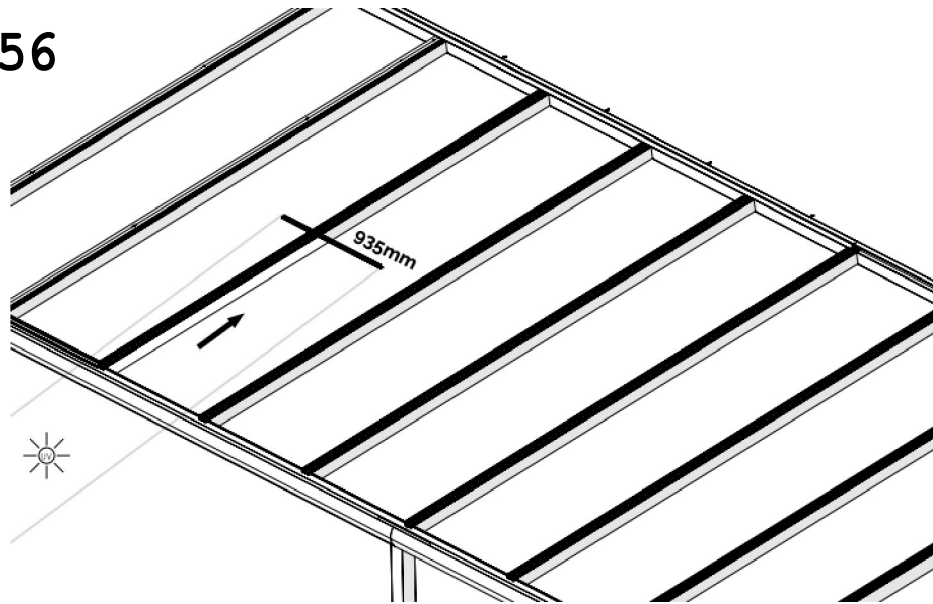
153



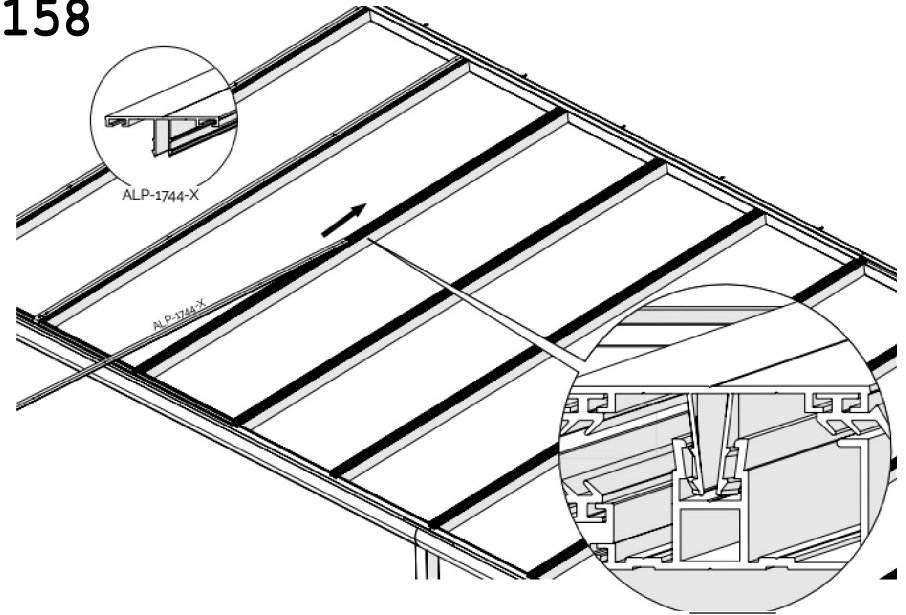
155



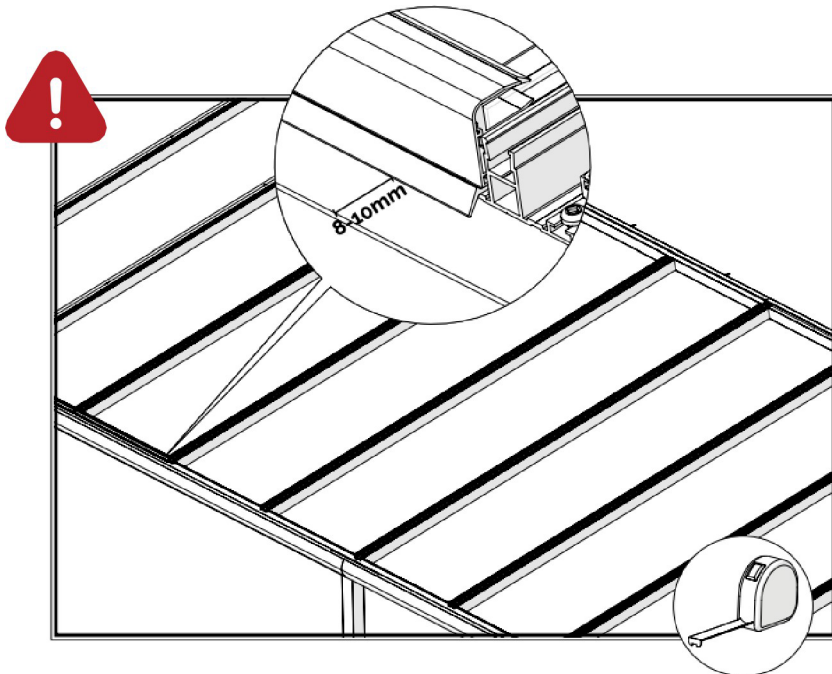
156



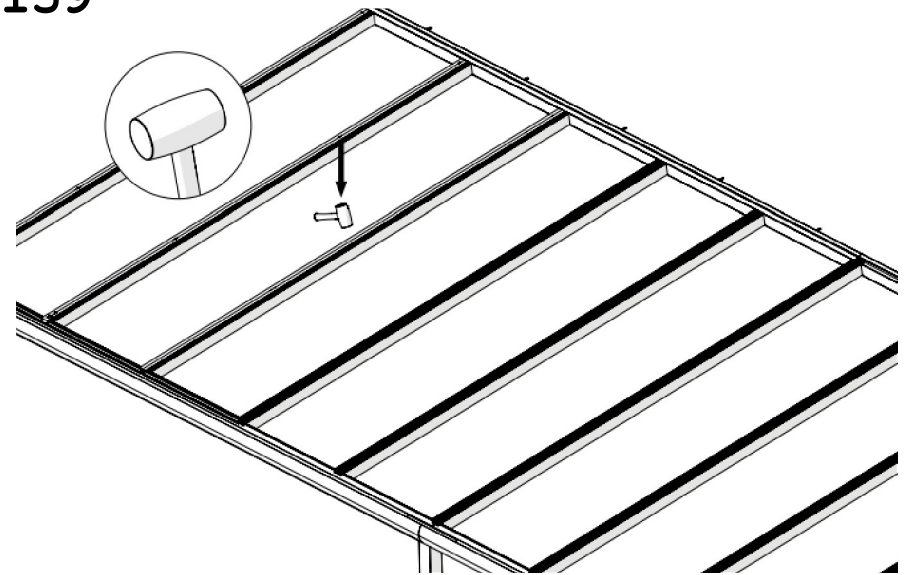
158



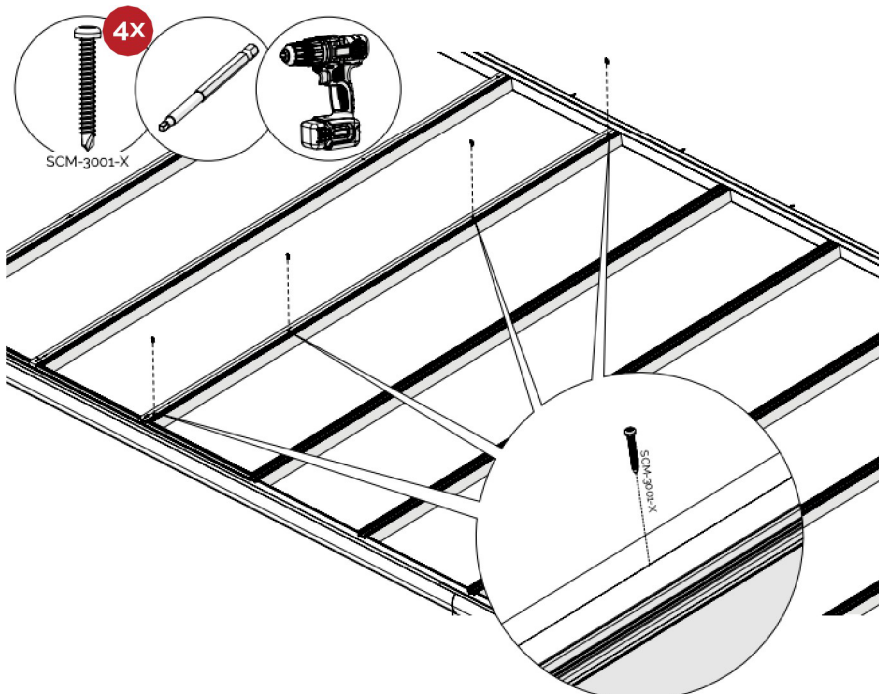
157



159

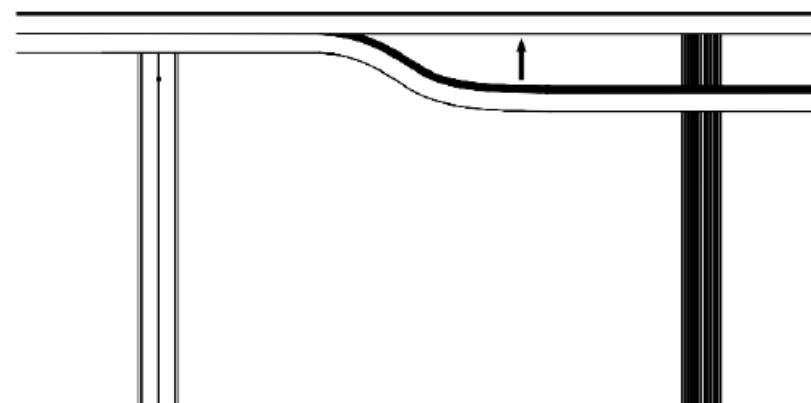


160



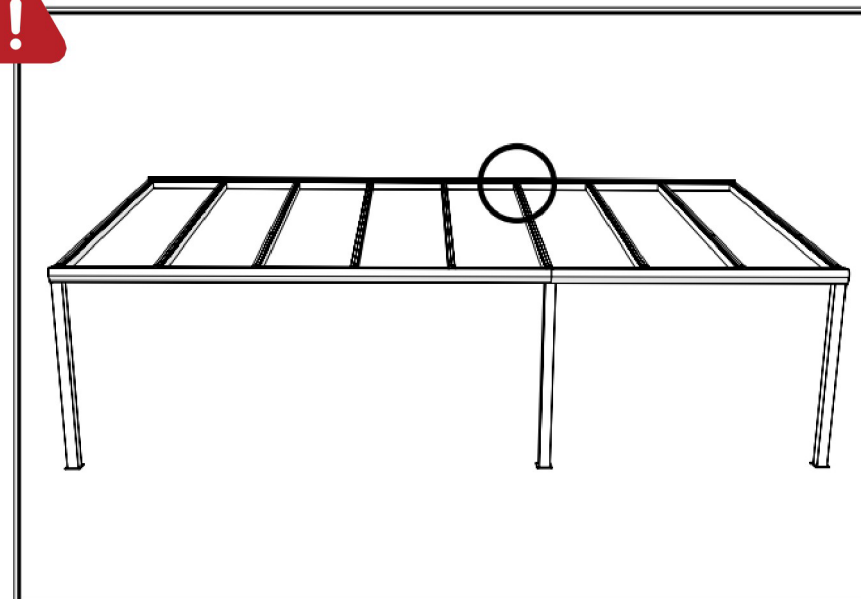
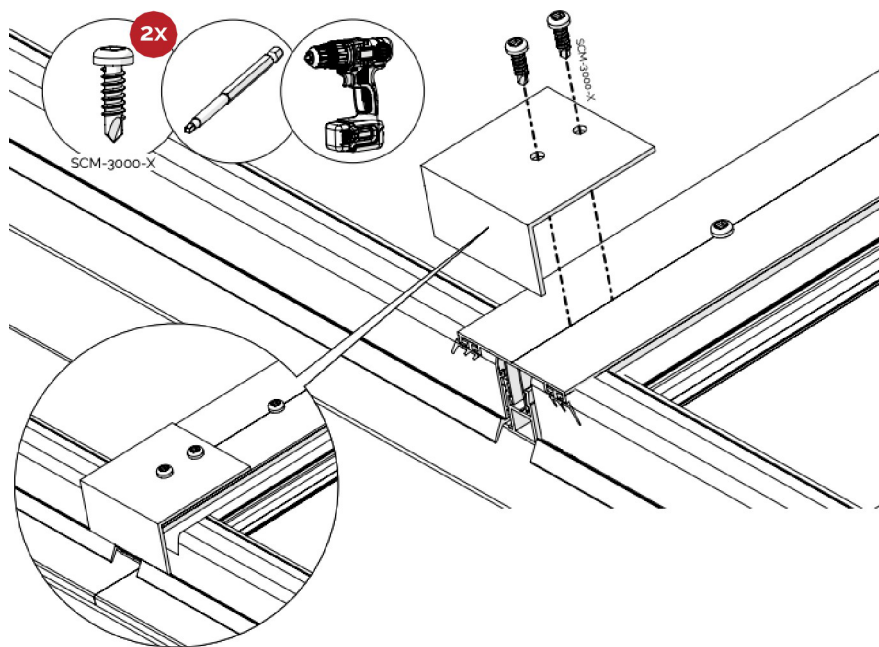
D

162

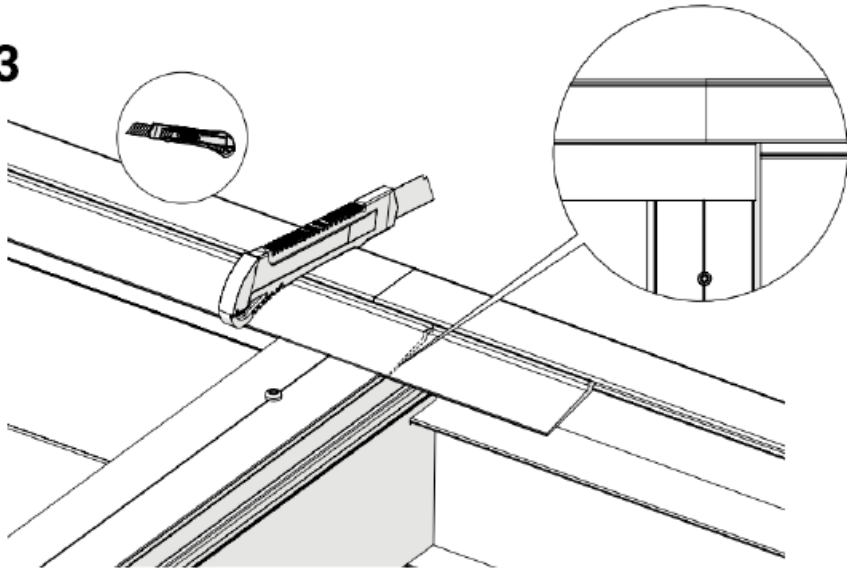


Zopakujte kroky 156-162 pro zbytek střešních desek.

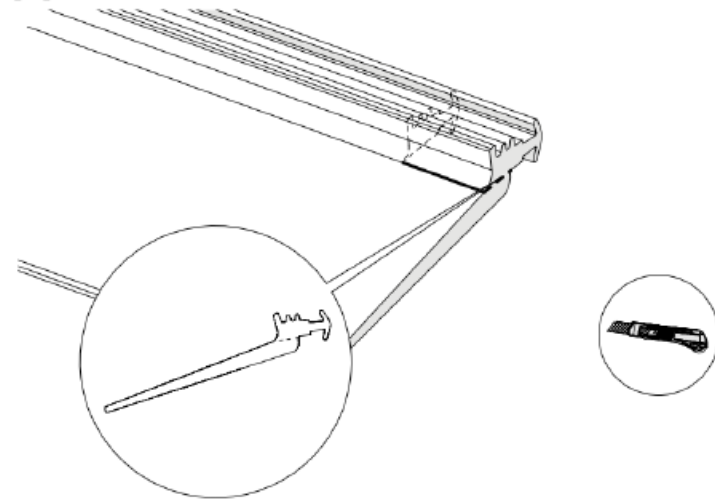
161



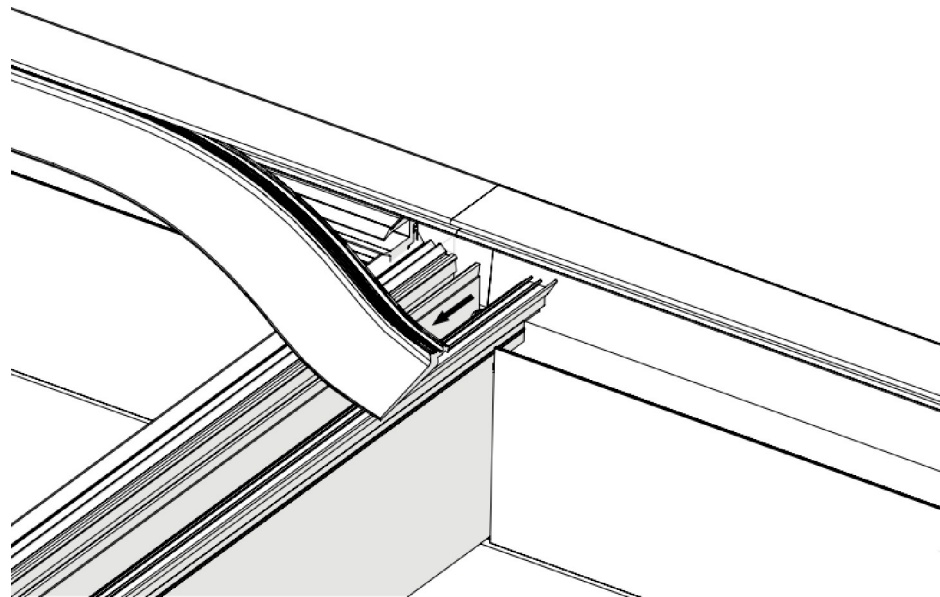
163



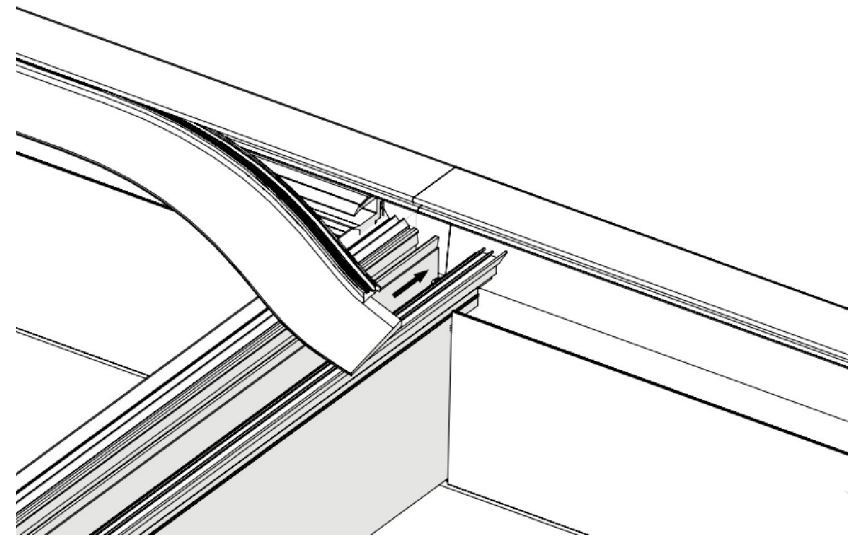
165



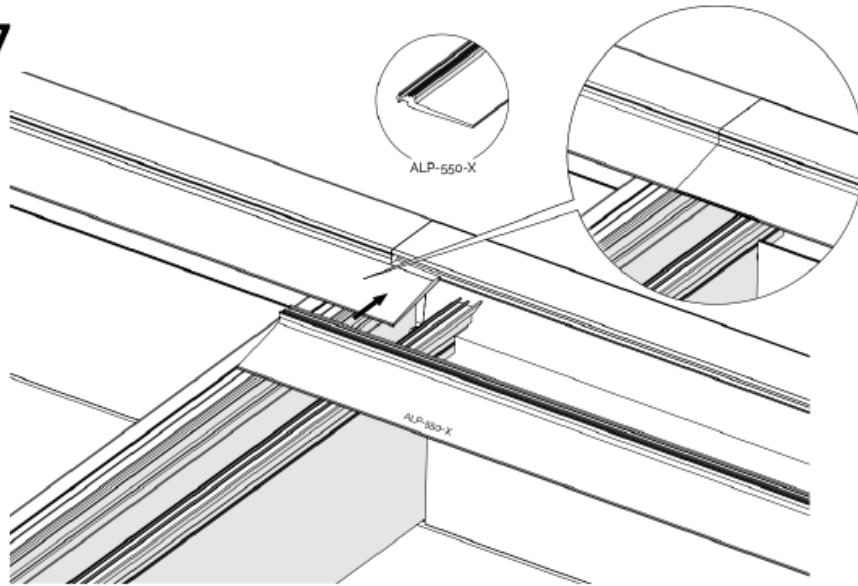
164



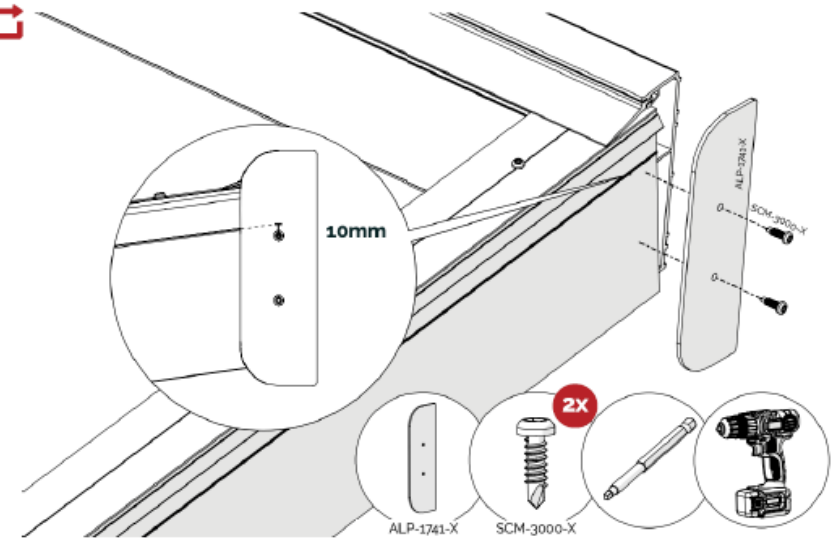
166



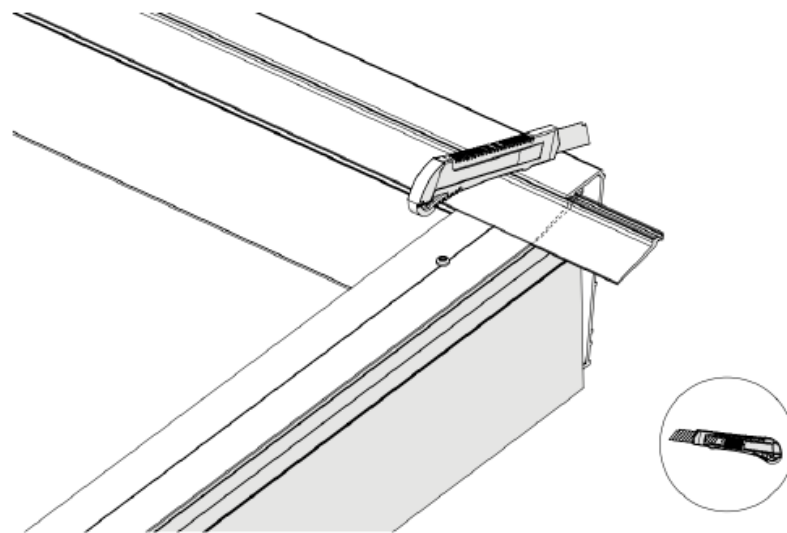
167



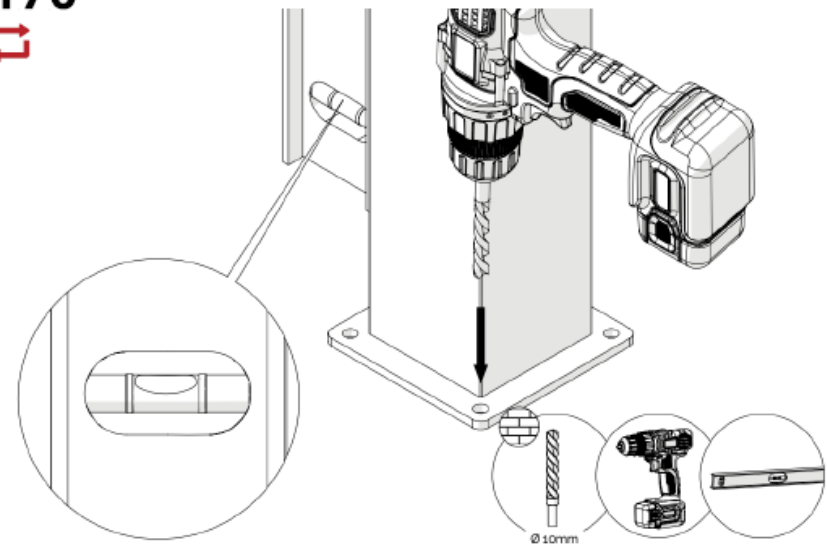
169



168



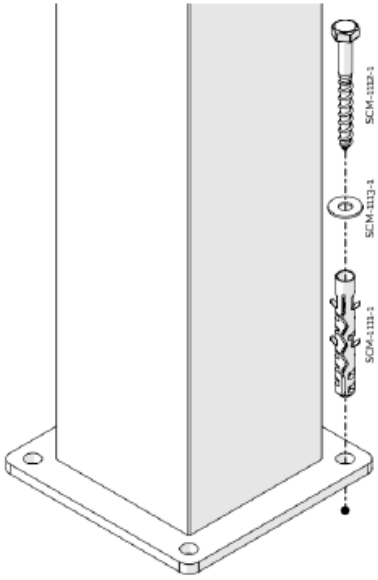
170



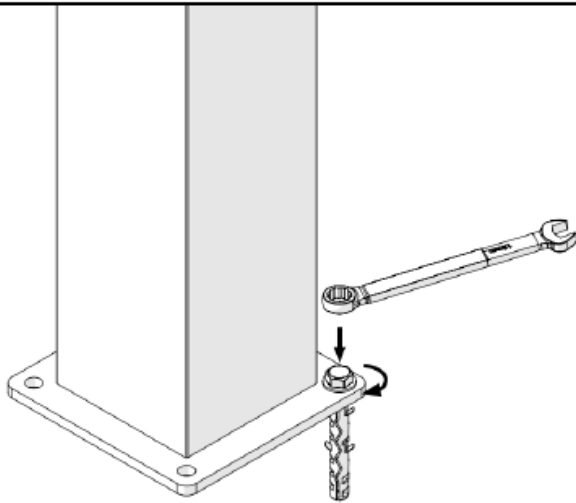
171



SCM-1111-1
SCM-1112-1
SCM-1113-1



172



VAROVÁNÍ



Před instalací si vždy přečtěte návod k obsluze. Nedodržení pokynů může vést k poškození majetku nebo zranění.

Pečlivě změřte místo, které je pro zastřešení potřeba. Ujistěte se, že tento prostor je bez překážek.

Používejte přísavkové zvedáky s minimální nosností 75 kg na přísavku, aby bylo sklo snadno manipulovatelné.

Pokud sami provedete změny na částech vašeho zastřešení Durchdacht®, zanikne v každém případě vaše záruka. To se týká jiných změn než těch, které jsou uvedeny v montážním návodu.

Při montáži zastřešení by měla být stěna rovná a schopná unést dostatečnou váhu: 200 kg na běžný metr. Ve všech případech zajistěte pevný základ.



Tuto příručku vždy uchovávejte na bezpečném místě, abyste k ní měli kdykoliv přístup.

Díly zastřešení Durchdacht® přepravujte a skladujte v původním obalu, abyste předešli poškození produktu.

Pracujte bezpečně. Vždy noste bezpečnostní obuv a ochranné brýle a při řezání a vrtání použijte chrániče sluchu, rukavice a respirátor.

Použití dílů, které nejsou součástí systému Durchdacht®, vede ke ztrátě záruky na konstrukci, pokud není jinak doporučeno vaším prodejcem Durchdacht®.

Zde si například představte použití jiných typů střešních desek nebo sloupků.

Vzhledem k tepelné roztažnosti materiálu nesmí být zastřešení příliš pevně umístěno mezi dvě stěny, ale pro každý metr šířky zastřešení Durchdacht® musí být ponechána mezera 1,5 mm.

Zastřešení Durchdacht® mohou být zatížena 80 kg/m². To odpovídá 40 cm čerstvého sněhu podle normy NEN 6702. Respektujte toto maximální sněhové zatížení.



0-3



Při instalaci zastřešení Durchdacht® je nutné pracovat minimálně ve dvou osobách.

Aby se předešlo poškození skleněných desek, doporučuje se je skladovat, přepravovat a manipulovat svisle a nepokládat je na tvrdé nebo nerovné povrchy.

Zajistěte dostatečný počet osob pro manipulaci s těžkými částmi zastřešení, nebo použijte skleněný nebo stavební výtah.

Před instalací jakékoli části zkontrolujte, zda není poškozená. Pokud zjistíte nějaký defekt, poříďte fotografie a kontaktujte svého prodejce Durchdacht®.

Polykarbonátové desky pokládejte UV odolnou stranou nahoru, aby se zabránilo vyblednutí.

Pod střešou Durchdacht® může docházet ke kondenzaci.

Aby se předešlo poškození vodou, doporučuje se pod zastřešení umístit pouze nábytek a terasy odolné proti vlhkosti.

	<p>Alupix GmbH Co KG Bunsentraße 7 64347 Griesheim</p>	<p>ETA 305/2011 Aluminium Überdachung / Carport / Veranda / Wintergarten</p>
---------------------------------------------------------------------------------------	-----------------------------------------------------------------------	--------------------------------------------------------------------------------------