

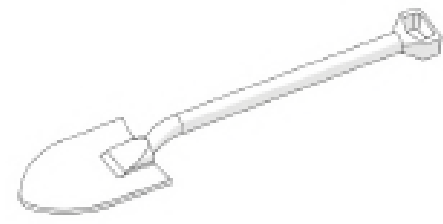


## NÁVOD K MONTÁŽI POSUVNÝCH SKLENĚNÝCH STĚN

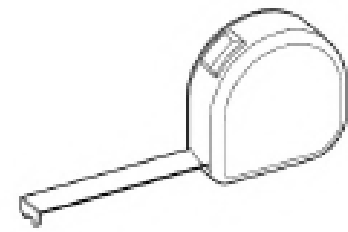
# OBSAH

NÁSTROJE	1
KOMPONENTY	2
MONTÁŽ	3
VAROVÁNÍ	23

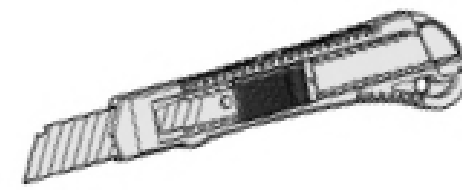
# NÁSTROJE



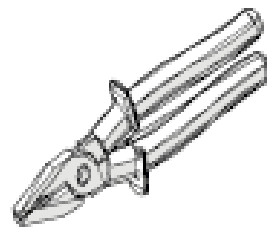
1x



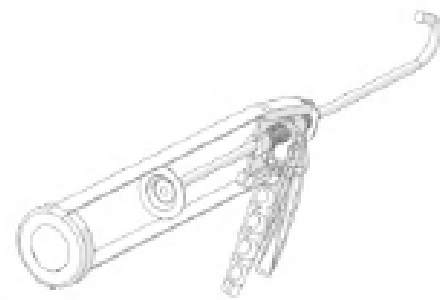
1x



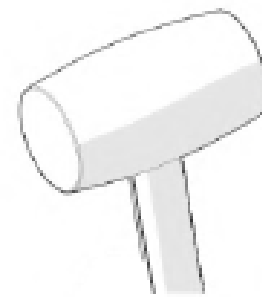
1x



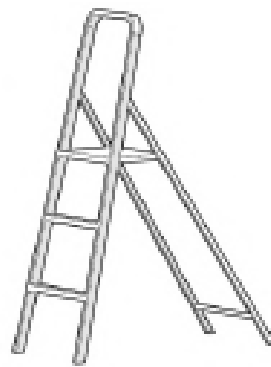
1x



1x



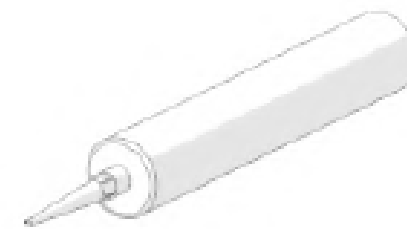
1x



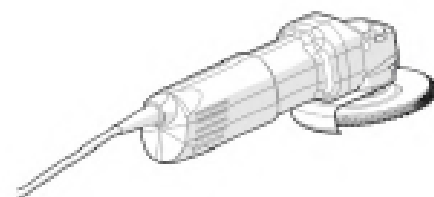
1x



1x



1x



1x

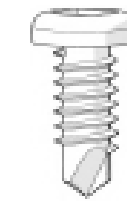


1x

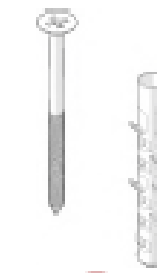


2x

# KOMPONENTY







18x



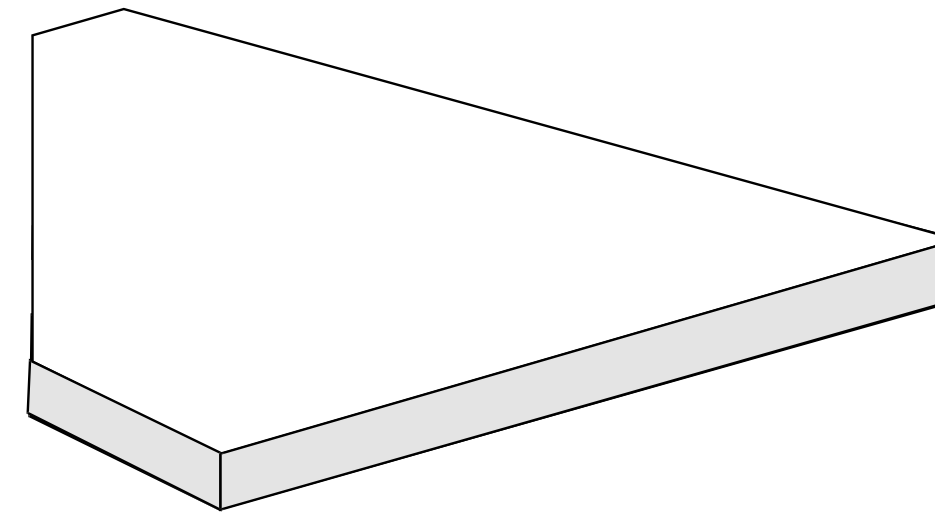
2x

# MONTÁŽ



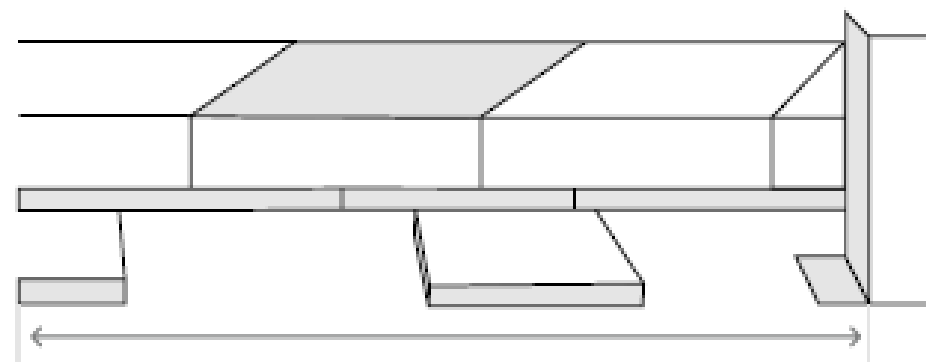
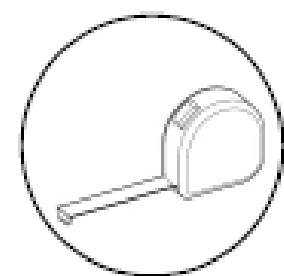
-  Opakujte tento krok pro každý pruh.
-  Pozor!
-  Správně
-  Špatně
- L+R** Proveďte krok vlevo i vpravo v každém pruhu

1



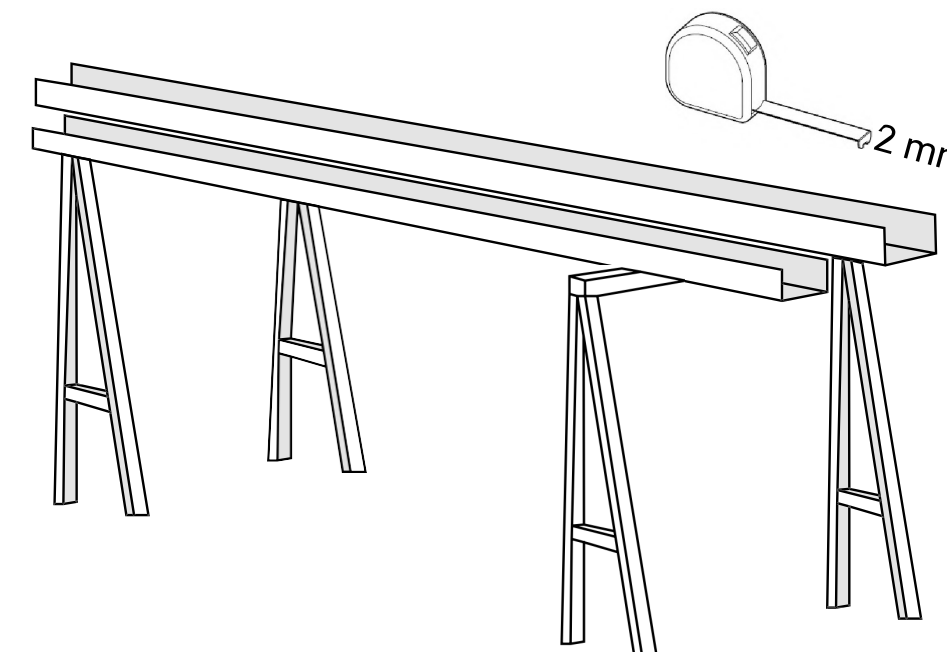
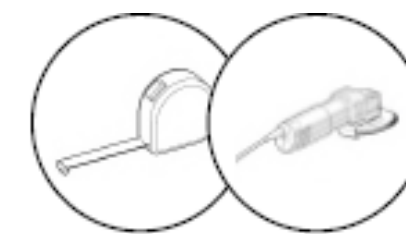
Durchdacht doporučuje používat hliníkové páskové základy. Pokud nechcete tyto základy používat a již máte základ, který unese 390 kg na běžný metr, pokračujte prosím krokem 12.

2



Změřte vzdálenost mezi vnitřními stranami sloupků (při montáži sloupků posuvných dveří na delší straně) nebo mezi sloupky a stěnou (při posuvné dveře na straně terasy, straně krytu terasy).

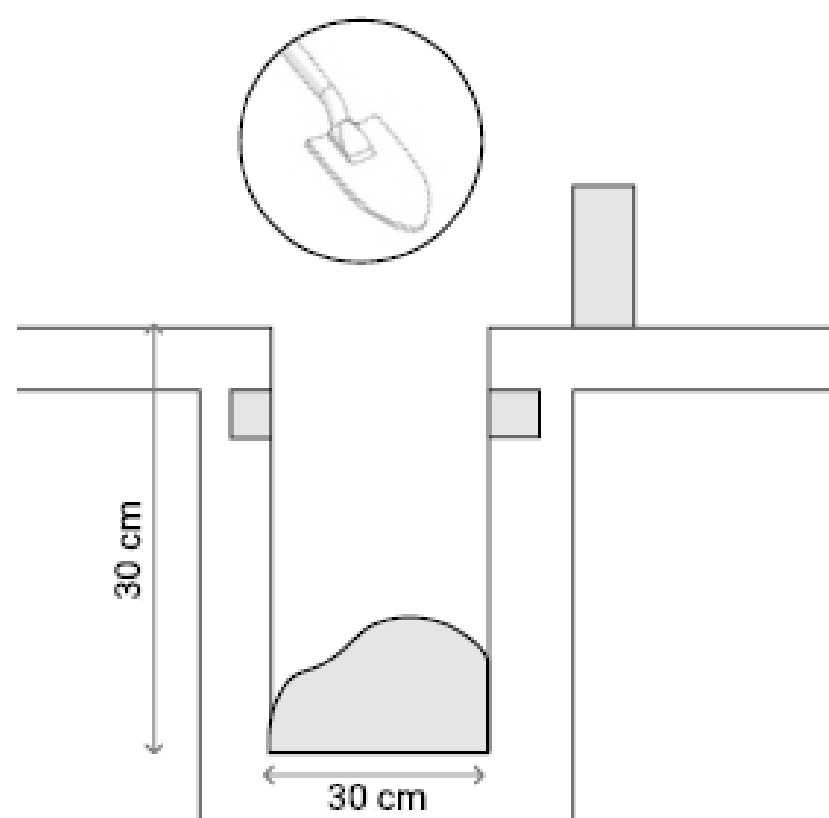
3



O 2 mm zkrátíte hliníkové základové pásy oproti vzdálenosti naměřené ve 2. kroku. K tomu použijte, pokud možno, okružní pilu, abyste zajistili rovný řez.

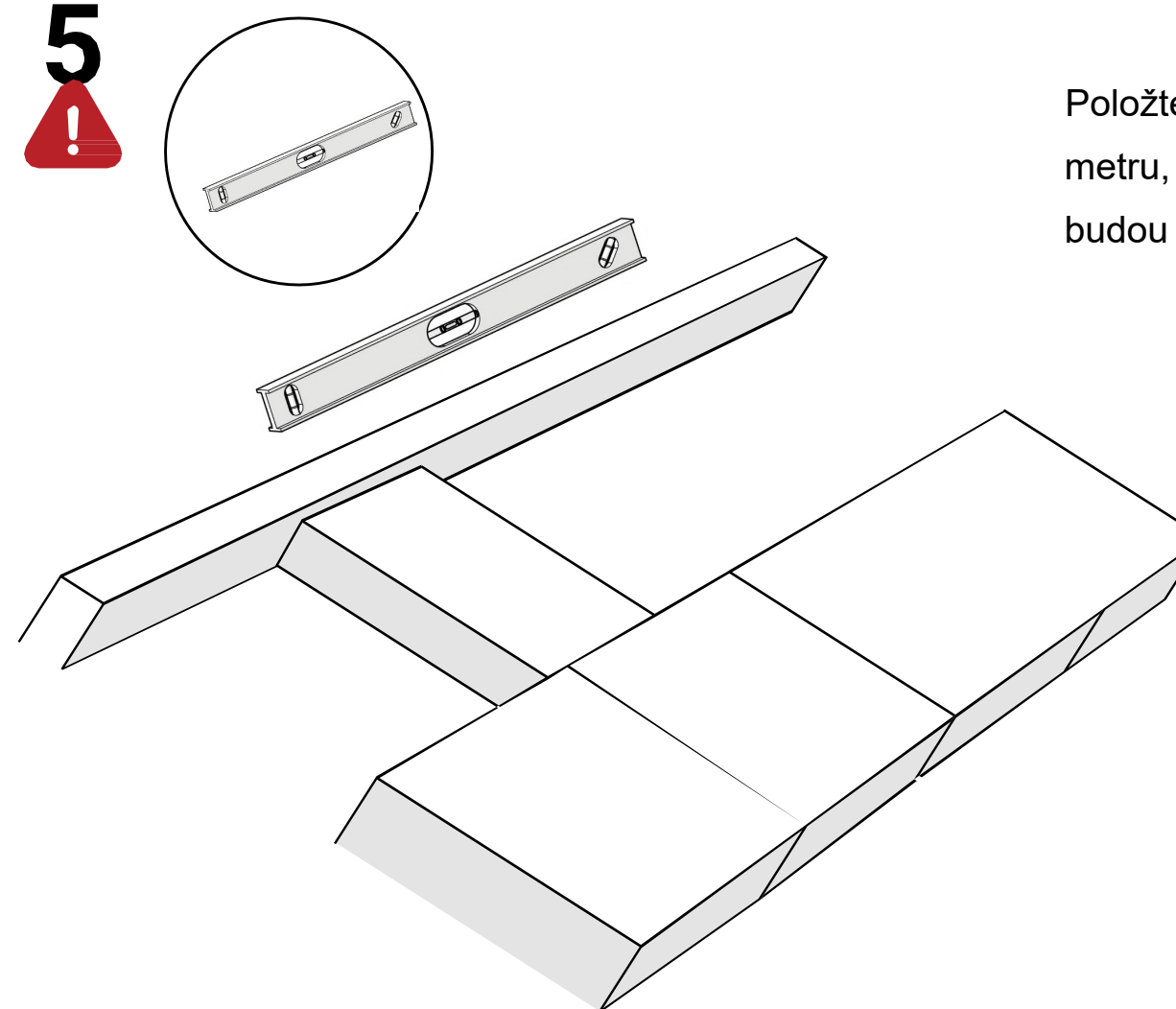


4



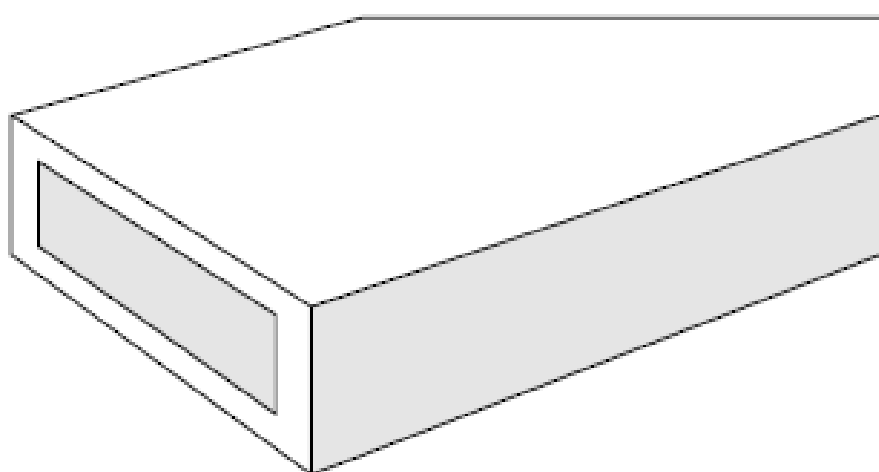
Vykopejte tam díru pro podlahové desky, kde bude později umístěna spodní lišta. Vykopejte jámu s šířkou 30 cm a hloubkou rovnou výšce podlahové desky plus výšce základního pásu.

5



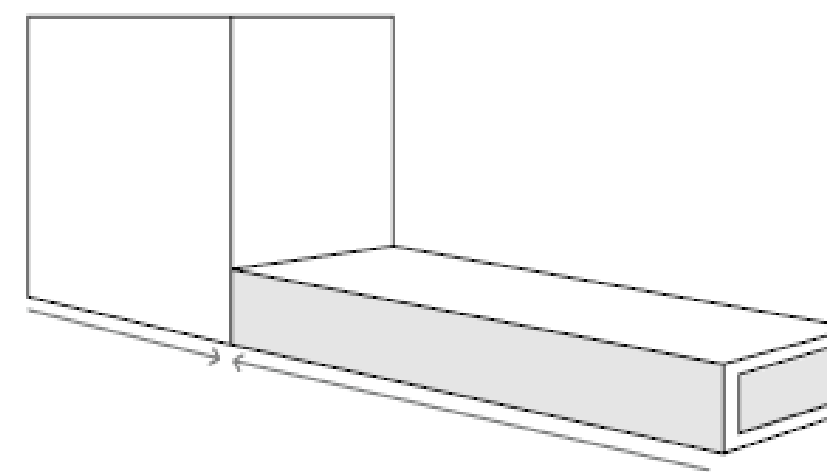
Položte desky vodorovně, metr po metru, po celé délce plochy, na kterou budou později položeny základní pásy.

6



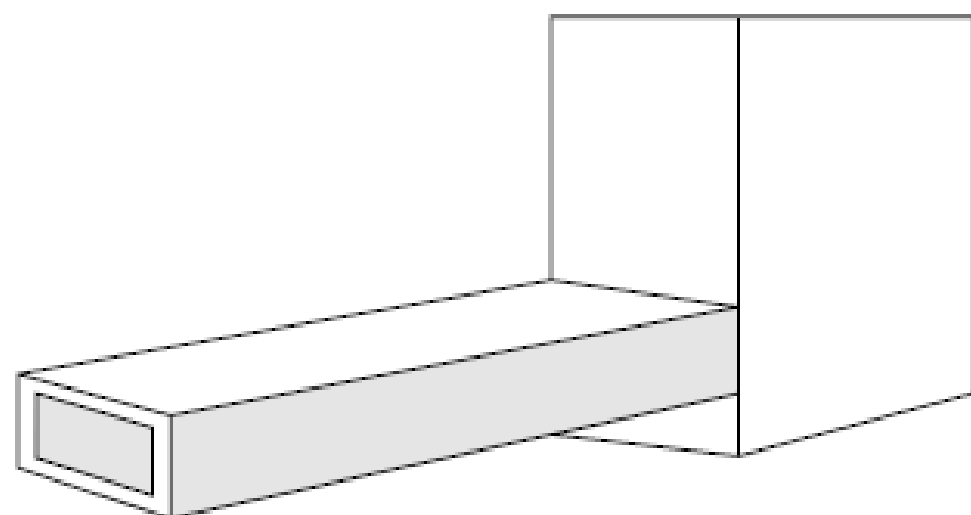
Pokud chcete základní pásy umístit na dlouhou stranu, pokračujte krokem 7. Pokud chcete pásy umístit na boční stranu terasy, pokračujte krokem 9.

7



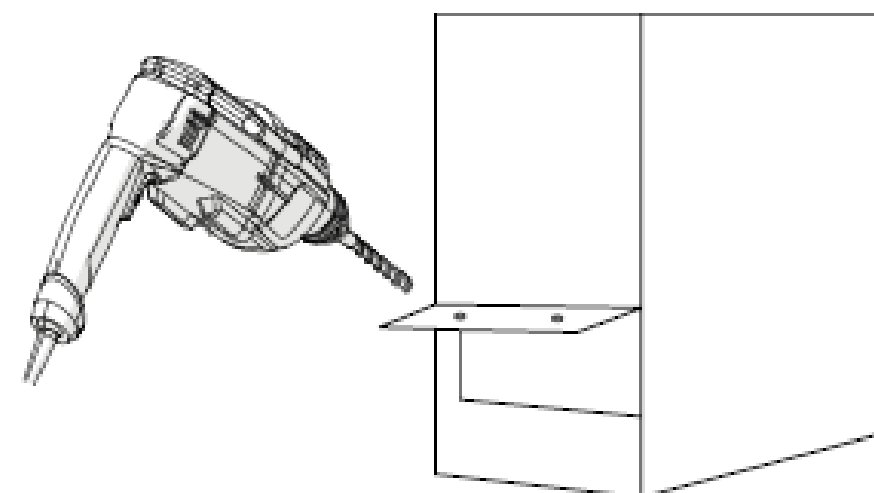
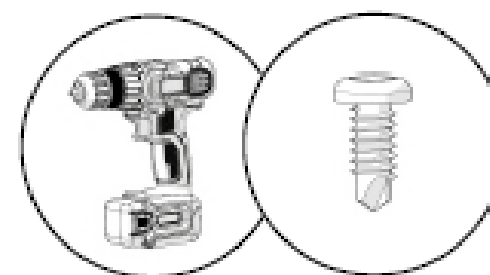
Strana základního pásu probíhá ve stejné linii s vnitřní/domovní stranou sloupků (při umístění na dlouhé straně). Při bočním umístění probíhá strana základního pásu ve stejné linii s vnější/zahradní stranou sloupků.

8



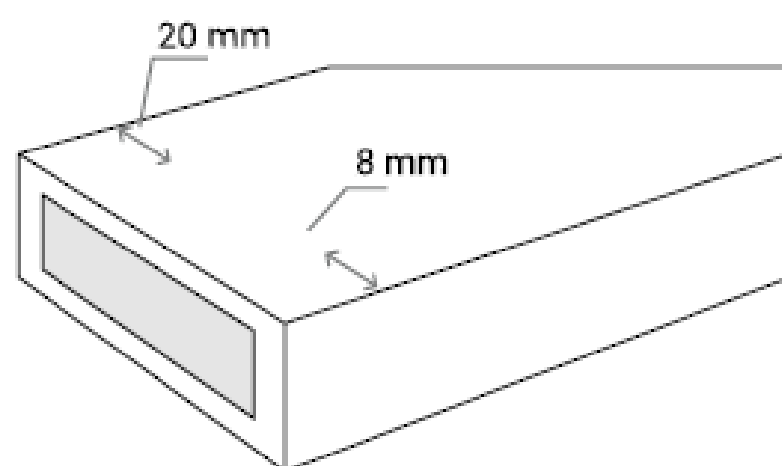
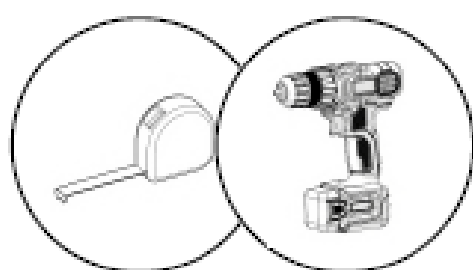
Horní strana pásku je zároveň horní stranou základu. Položte pásek širokou stranou vodorovně na podlahové desky a zajistěte, aby ležel vodorovně a všude správně přiléhal. Označte dole, kde se pásek dotýká sloupku (nebo zdi, při bočním umístění).

9



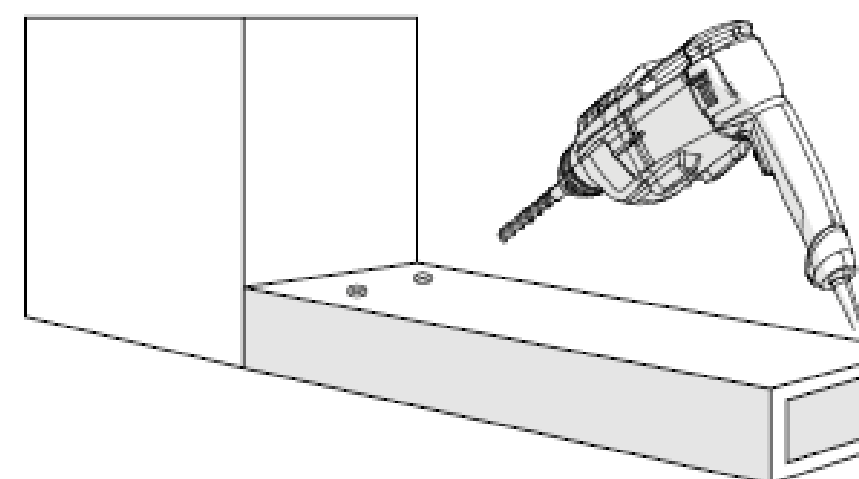
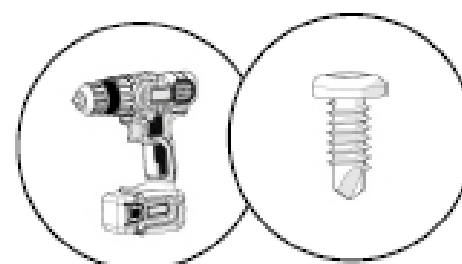
Na tomto místě připevněte oba rohy k sloupkům pomocí 2 přiložených šroubů nebo, při bočním umístění, ke straně sloupku a zdi domu. Při montáži ke zdi použijte 2 hmoždinky na každý roh.

10



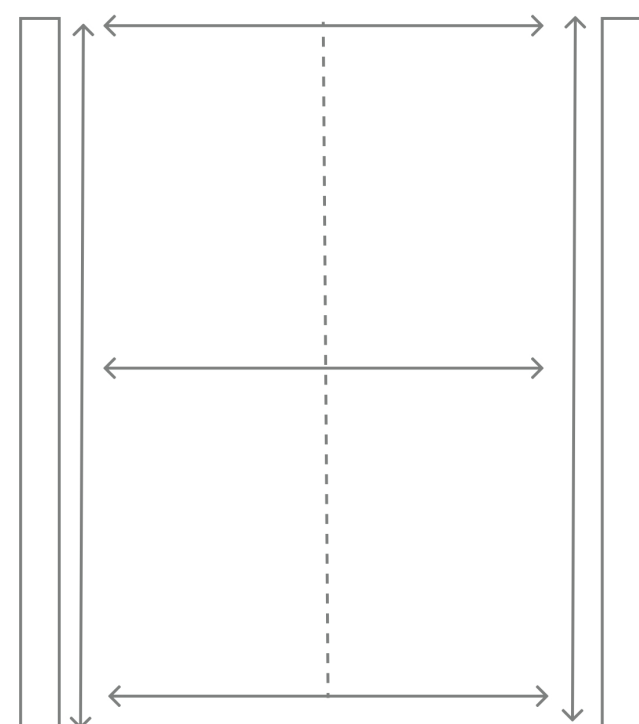
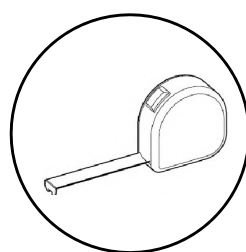
Na obou koncích pásků vyvrtejte po dvou otvorech o průměru 8 mm. Otvory musí být od sebe vzdálené 20 mm.

1



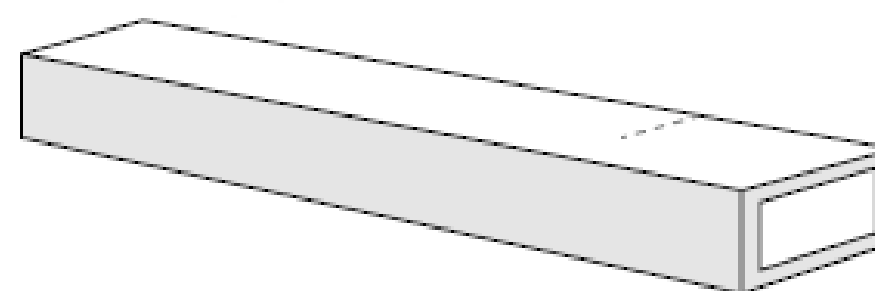
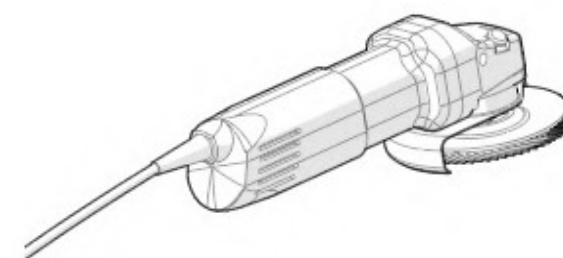
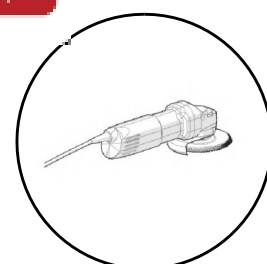
Připevněte pásy v rozích pomocí 2 šroubů na každou stranu, a to přes otvory, které jste vyvrtali v kroku 10.

12



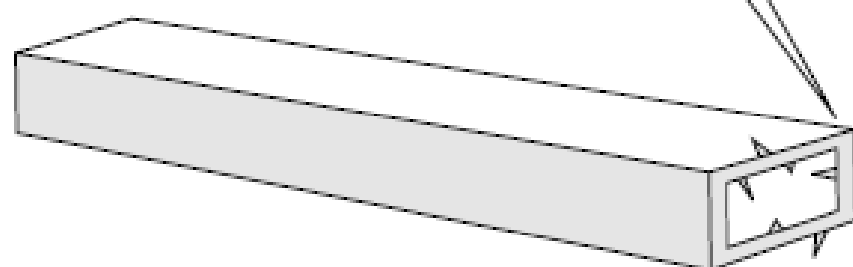
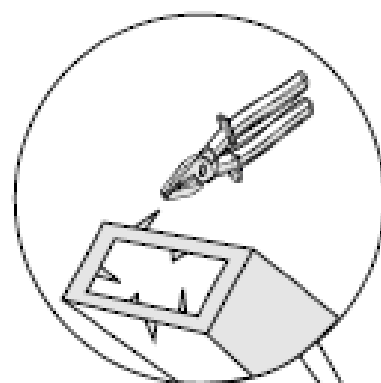
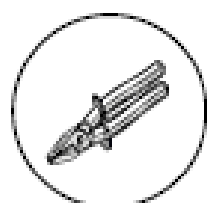
Změřte celkovou vzdálenost, kterou potřebujete pro kolejnicový systém posuvných dveří. Udělejte to jak pro horní, tak pro spodní část. Od těchto měření odečtěte ještě 2-4 mm (pro vůli v dalším kroku).

13



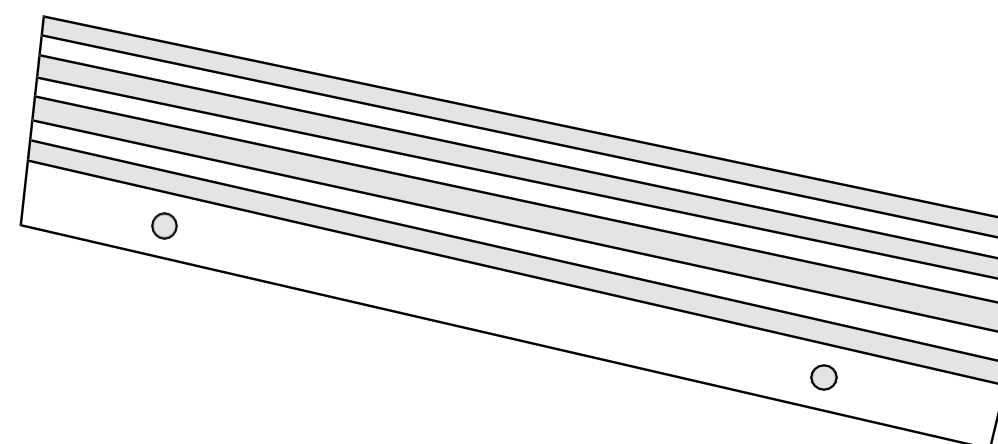
Řízněte profily na požadované rozměry (vypočítané v kroku 12). Pokud bude posuvná dvířka umístěna na boční straně, neřezejte stranu s vybráním. V opačném případě (umístění na dlouhé straně) řezejte přesně tuto stranu s vybráním. Pokud je to možné, použijte okružní pilu pro zajištění rovného řezu.

14



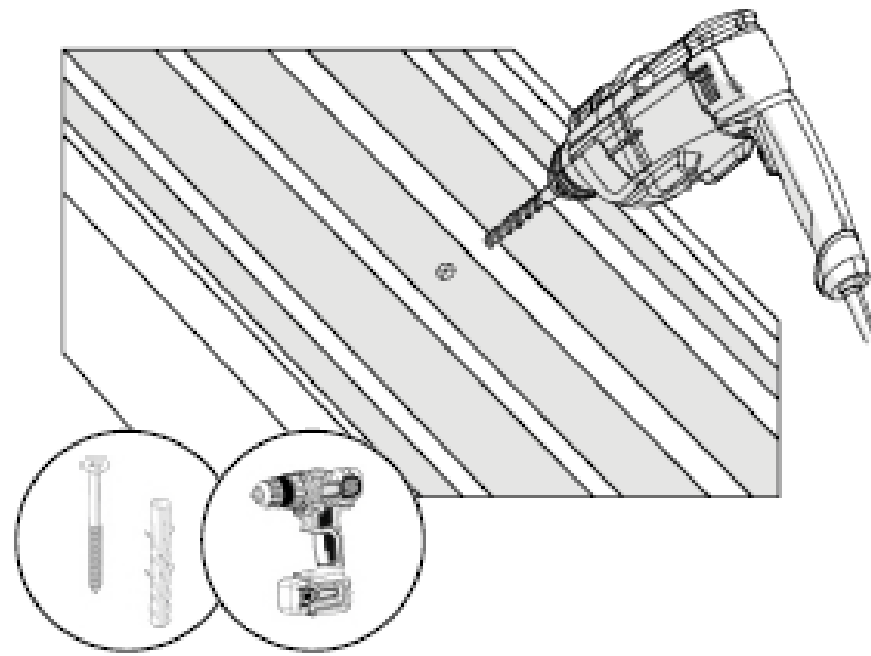
Ořízněte štětiny, které nyní vyčnívají. Posuňte hliník proti štětinám na horní straně. Udělejte to na obou stranách, aby štětiny nemohly vyklouznout z lišt. Pokud montujete posuvné dveře na dlouhou stranu, pokračujte krokem 15. Pokud montujete posuvné dveře na boční stranu, pokračujte krokem 17.

15



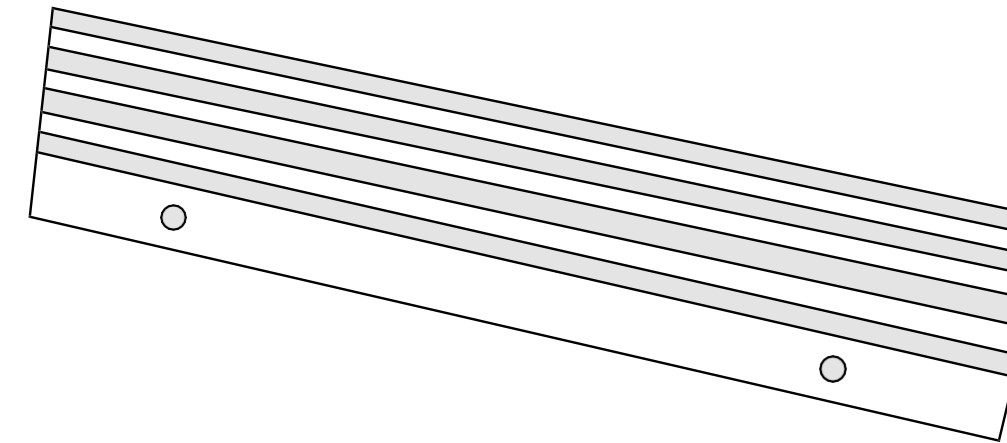
"Odstraňte fólii z dolní lišty. Položte dolní lištu tak, aby otvory pro odvod vody směřovaly do zahrady. Udělejte to tak, aby vnitřní (domovní) strana lišty byla v jedné linii s vnitřní stranou sloupků (na dlouhé straně zastřešení)..

## 16



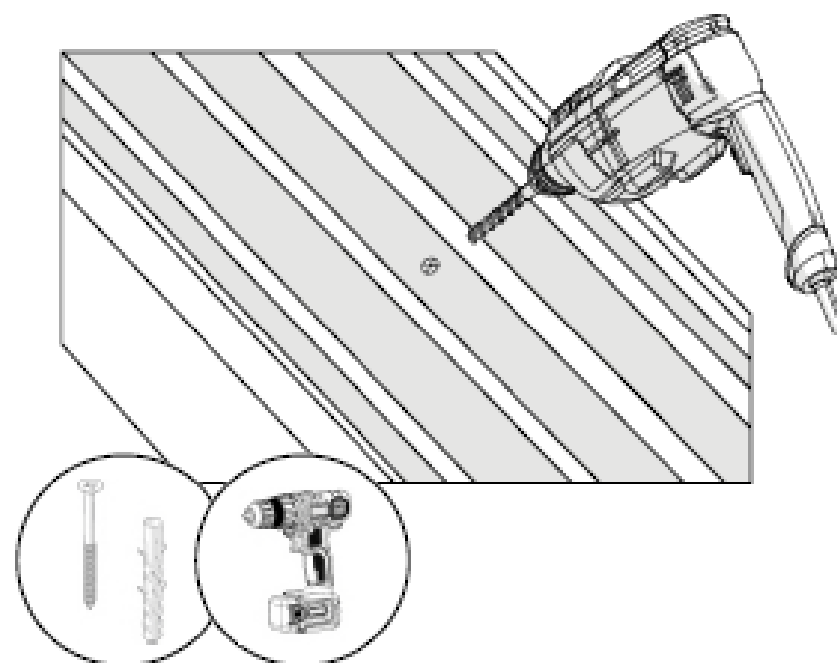
Přišroubujte lištu pomocí dodaných nerezových šroubů a hmoždinek. U základních pásů použijte k tomu určené dodané šrouby. Poznámka: Hliníkový základní pás je o něco užší než spodní lišta. Pokud montujete 6-kolejnicový systém, pokračujte krokem 19. Pokud ne, pokračujte krokem 25.

## 17



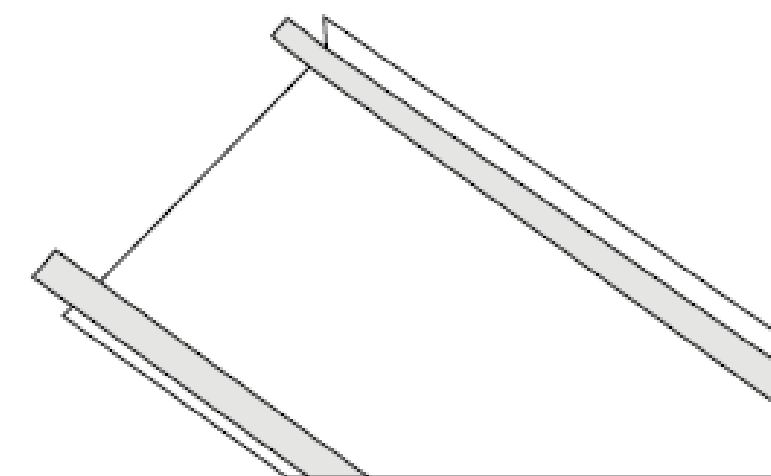
Odstraňte fólii z dolní lišty. Položte dolní lištu tak, aby otvory pro odvod vody směřovaly do zahrady. Udělejte to tak, aby vnější strana lišty byla v jedné linii s vnější stranou sloupků.

## 18



Přišroubujte kolejnici na místo pomocí dodaných šroubů a hmoždinek z nerezové oceli. Pro základovou lištu použijte k tomuto účelu dodané a dodané šrouby. Poznámka: Hliníkový základový pás je o něco užší než spodní kolejnice. Pokud neinstalujete 6-kolejnicový systém, přejděte ke **kroku 27**. Chcete-li nainstalovat 6-kolejnicový systém, postupujte **nejprve podle kroků 19 až 24**. Poté přejděte ke **kroku 27**.

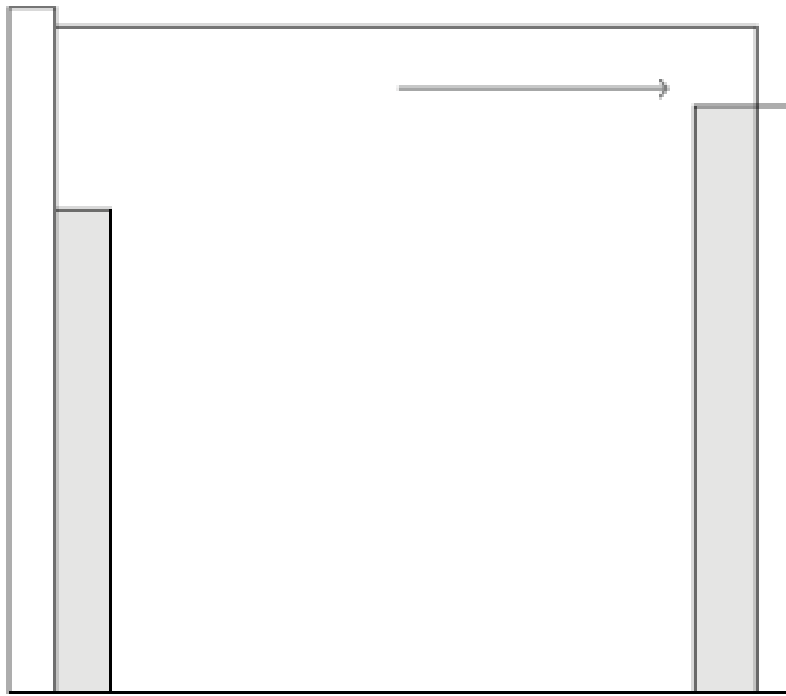
## 19



Při montáži 6-kolejnicového systému pod promyšlenou zastřešením je nutné objednat sadu U-profilů pro tento systém. Jelikož je 6-kolejnicový systém širší než sloupky, může se bez U-profilu skleněná deska případně vysmeknout. Kroky 20 až 24 vysvětlují, jak namontovat U-profil na 6-kolejnicový systém.

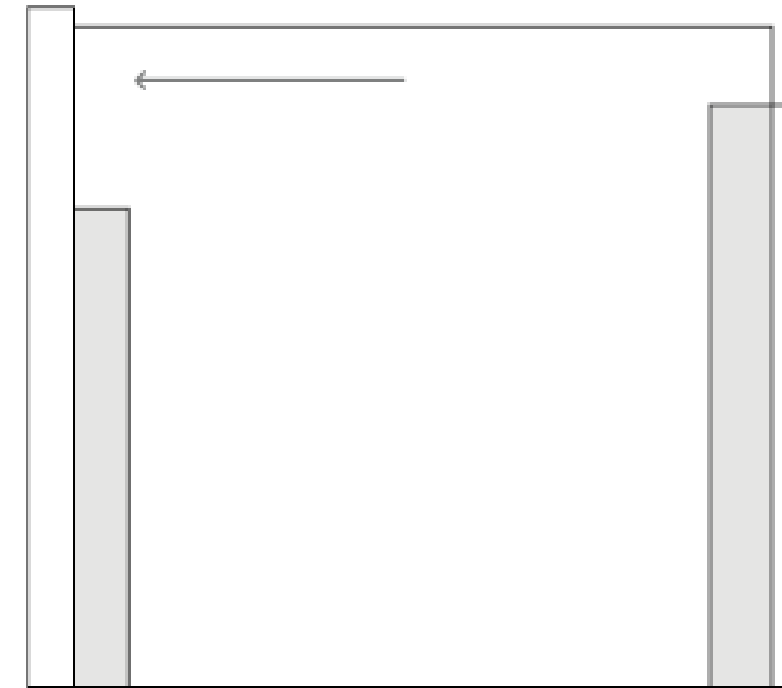


20



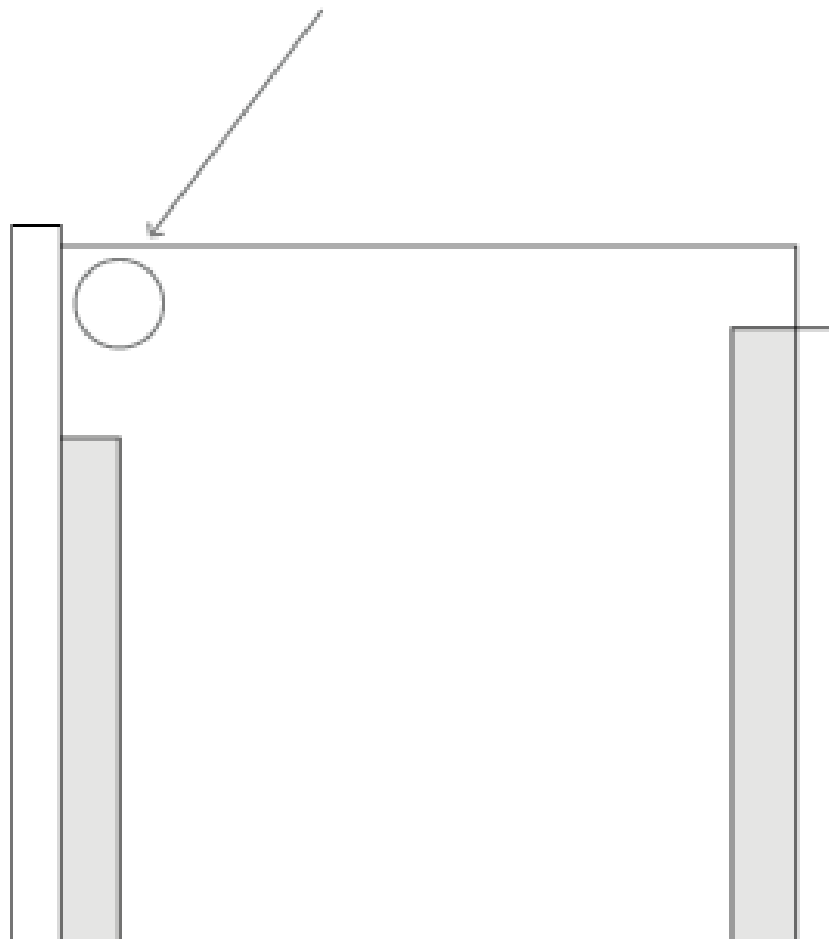
Zkraťte U-profil shora tak, aby od řezu zbývalo 18 mm. U-profil se standardně vyrábí delší, aby byla zajištěna tolerance a vyrovnány nerovnosti. Pokud nemáte moderní žlab, pokračujte krokem 22.

21



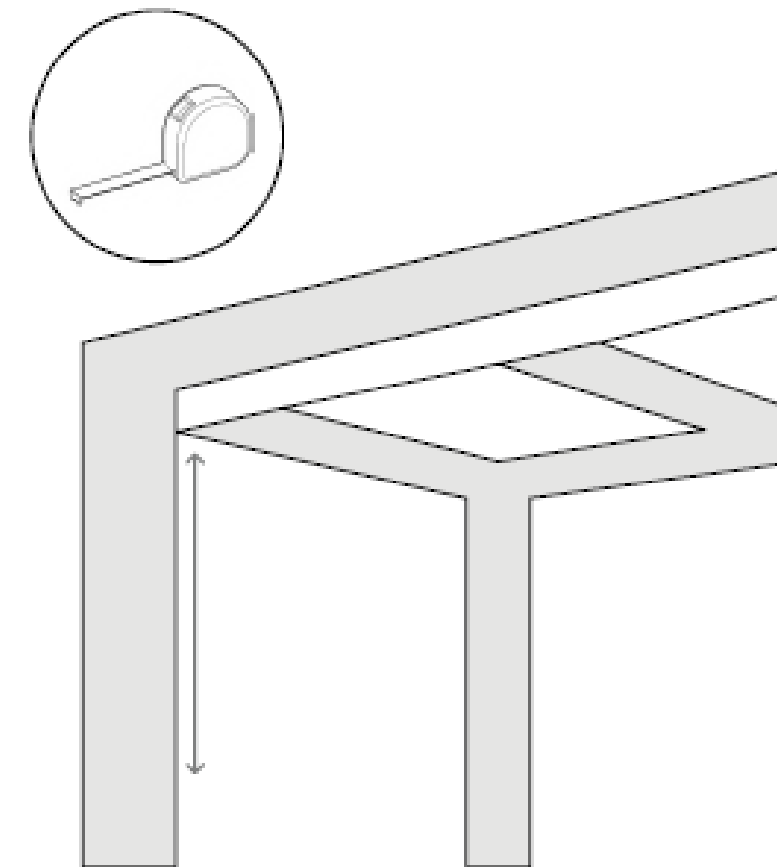
(S moderním žlabem) Udělejte na vnější straně U-profilu vybrání o hloubce 7 mm. Toto vybrání je důležité, protože moderní ozdobný proužek vyčnívá o 7 mm pod žlabem. U klasického ozdobného proužku není toto vybrání nutné.

22



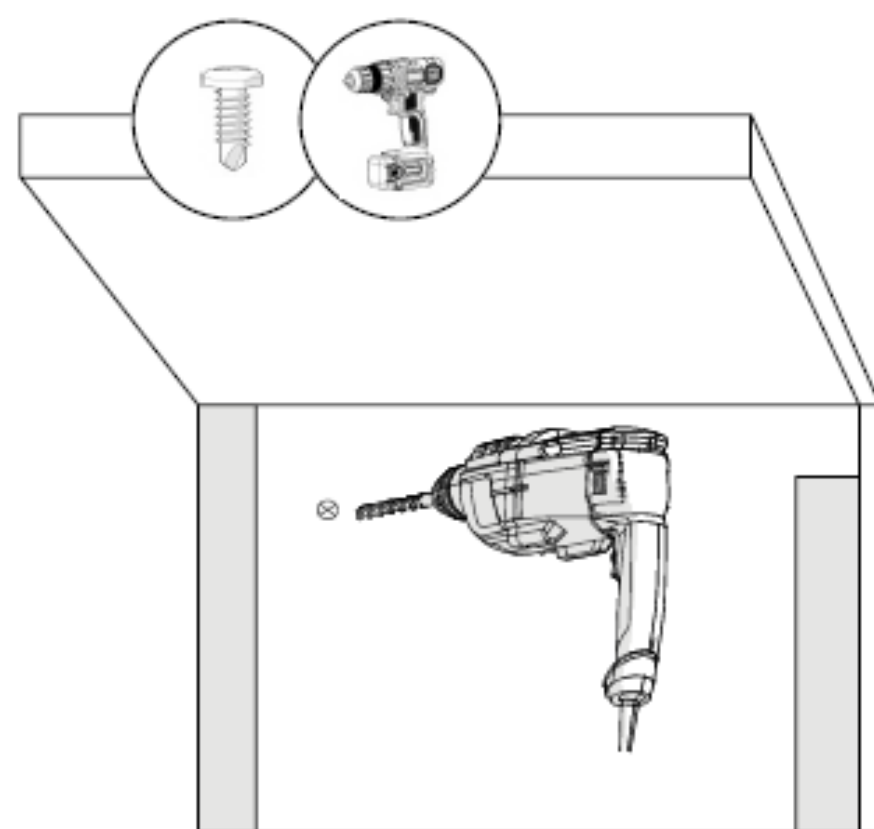
"U moderního žlabu odstraňte ještě jeden milimetr z rohu na straně vybrání (z kroku 21). U klasického žlabu také odstraňte 1 mm z rohu, který se nachází vedle vnější strany U-profilu, jak je znázorněno. Odstraňte tento roh, abyste U-profil dobře přiléhal k přední straně moderního nebo klasického žlabu.

23



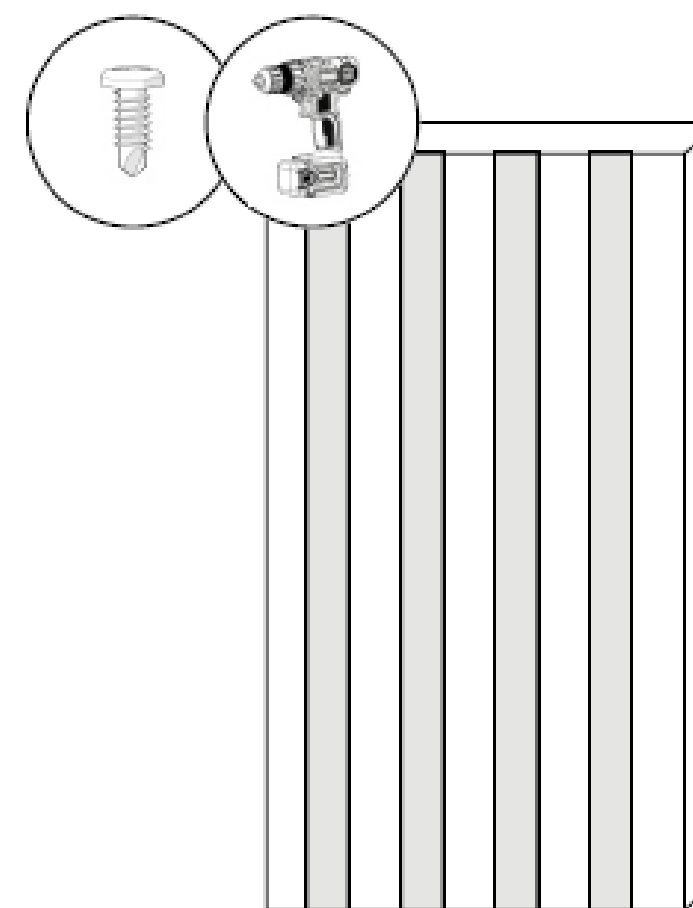
"Změřte vzdálenost mezi žlabem a spodní lištou a přeneste toto měření na U-profil. Zkraťte oba U-profilu tak, aby nahoře zůstal větší zářez, který se umísťuje na vnitřní stranu sloupku (jedná se o zářez z kroku 20). Dbejte na to, aby spodní strana byla rovně odříznuta. V tomto kroku tedy vždy zkracujte U-profil na spodní straně.

24



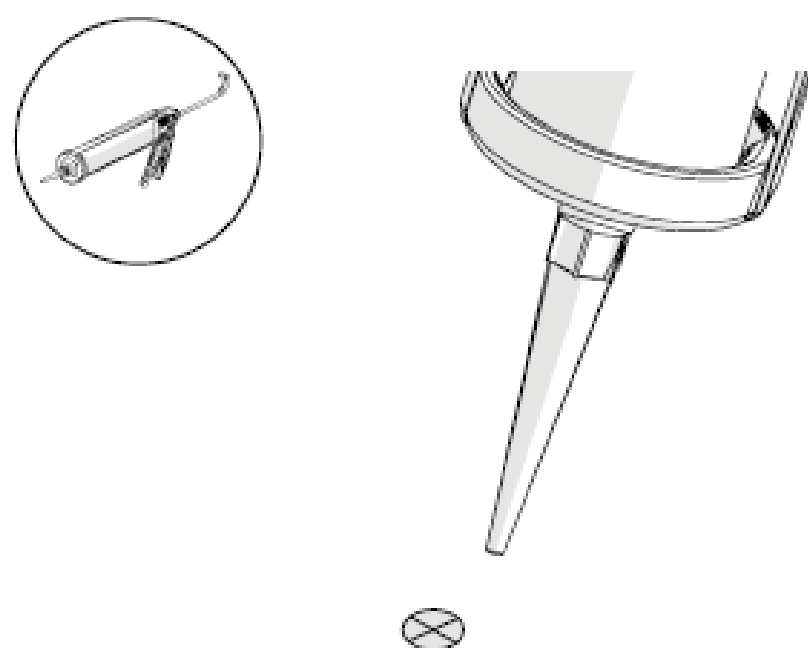
"Namontujte U-profily na sloupky pomocí dodaných šroubů. Dbejte na to, aby U-profily nebyly v jedné rovině s vnitřním povrchem sloupků. Profily musí být zasunuty o 3 mm dovnitř, aby byly v jedné rovině s vyčnívající hranou dole na žlabu. Připevněte U-profily na každou stranu ke sloupku pomocí 6 dodaných šroubů. Umístěte 2 šrouby do středu, 2 na 10 cm vzdálenosti od horního konce a 2 na 10 cm vzdálenosti od spodního konce.

25



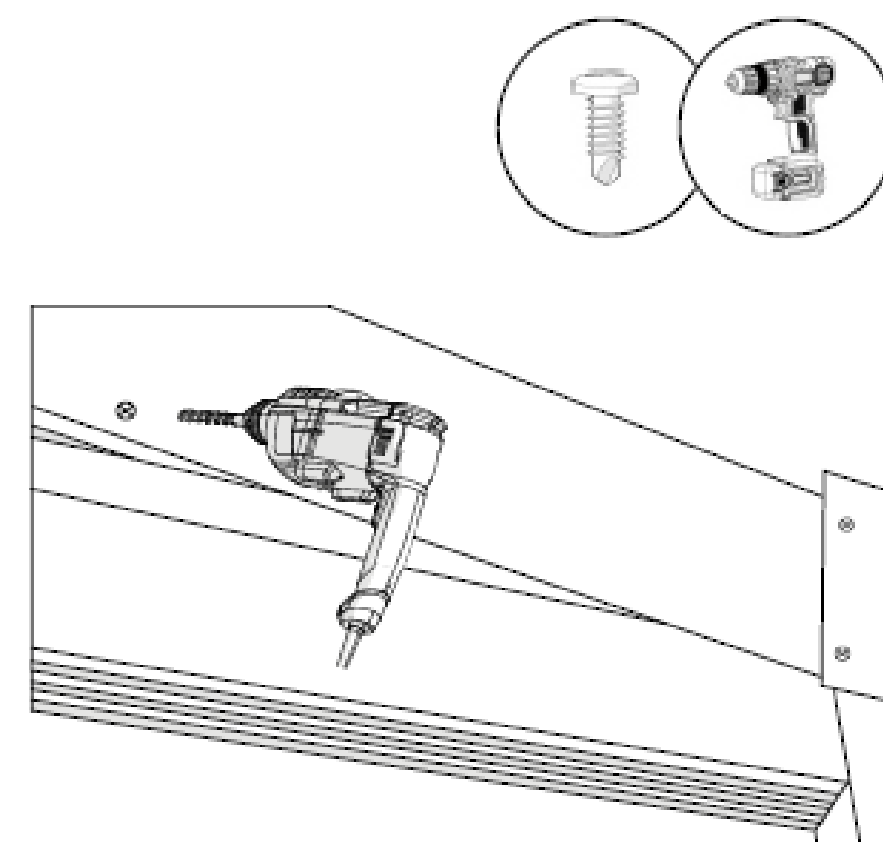
Při montáži připevněte horní lištu pevně k dlouhé straně, tak aby přiléhala k výstupku na vnitřní straně žlabu. Přišroubujte horní lištu do předvrtaných otvorů pomocí dodaných šroubů. Stačí zašroubovat pouze 2 šrouby každých 50 cm (ne všechny otvory).

26



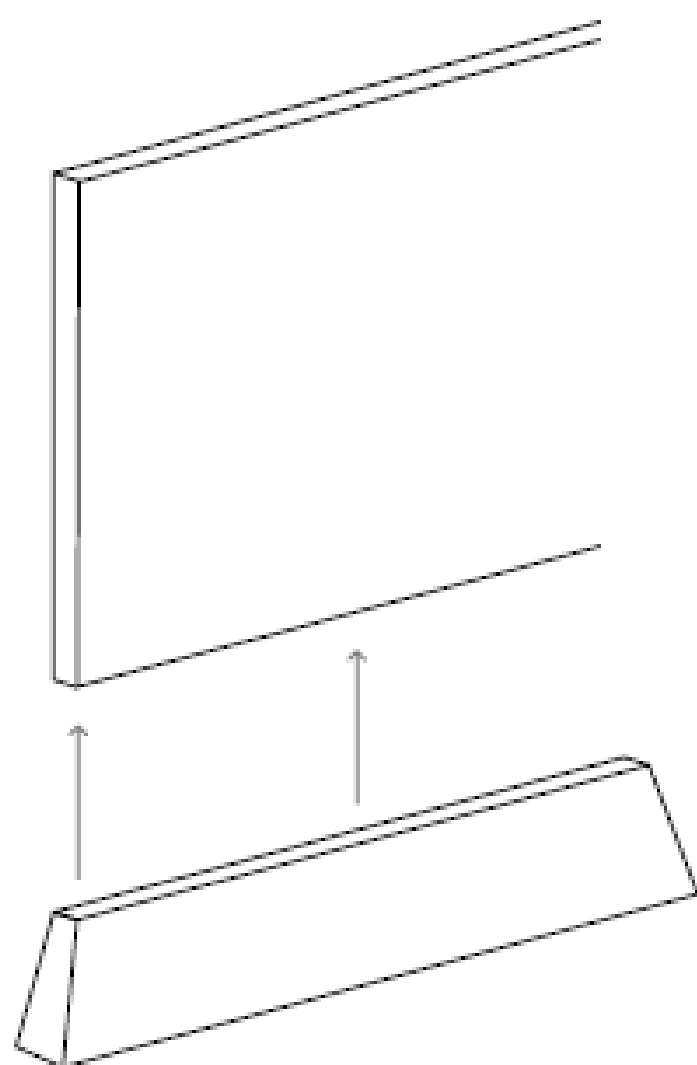
Důkladně vysušte oblast kolem šroubů, které byly zašroubovány do žlabu. Poté dobře utěsněte šrouby shora silikonem. Pokračujte krokem 28.

27



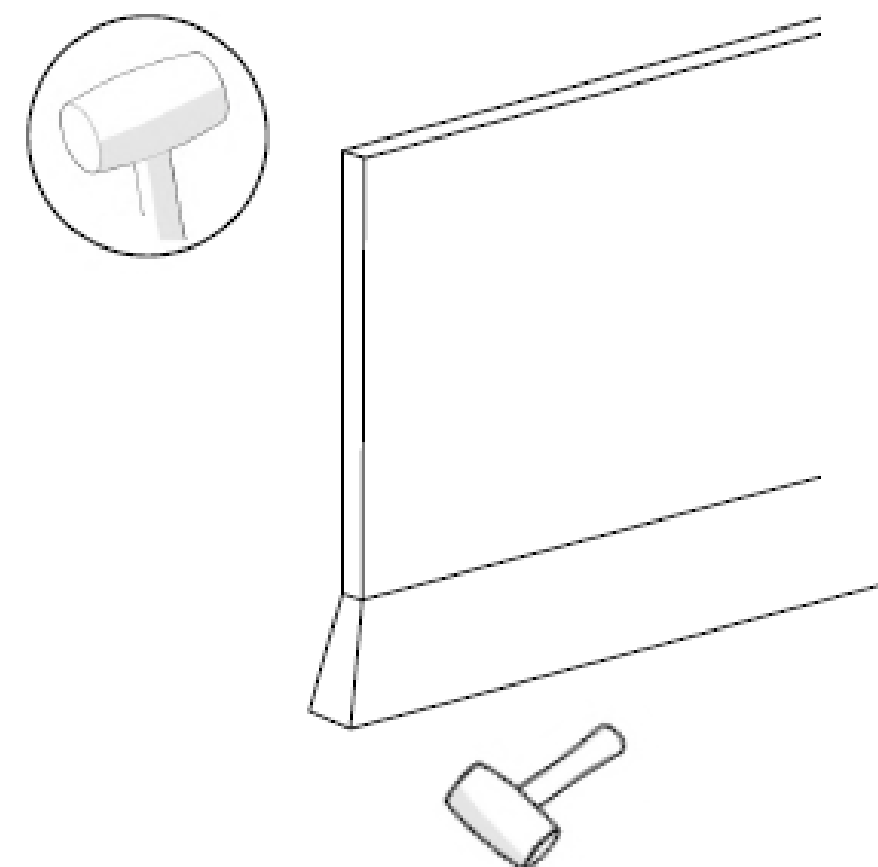
Přišroubujte boční stranu horní lišty pomocí dodaných šroubů přes předvrtané otvory ve stejné výšce jako boční strana skleněného rohu. Tato strana musí pevně přiléhat k výstupku bočního sparrenu. Vybrání musí být na straně žlabu.

28



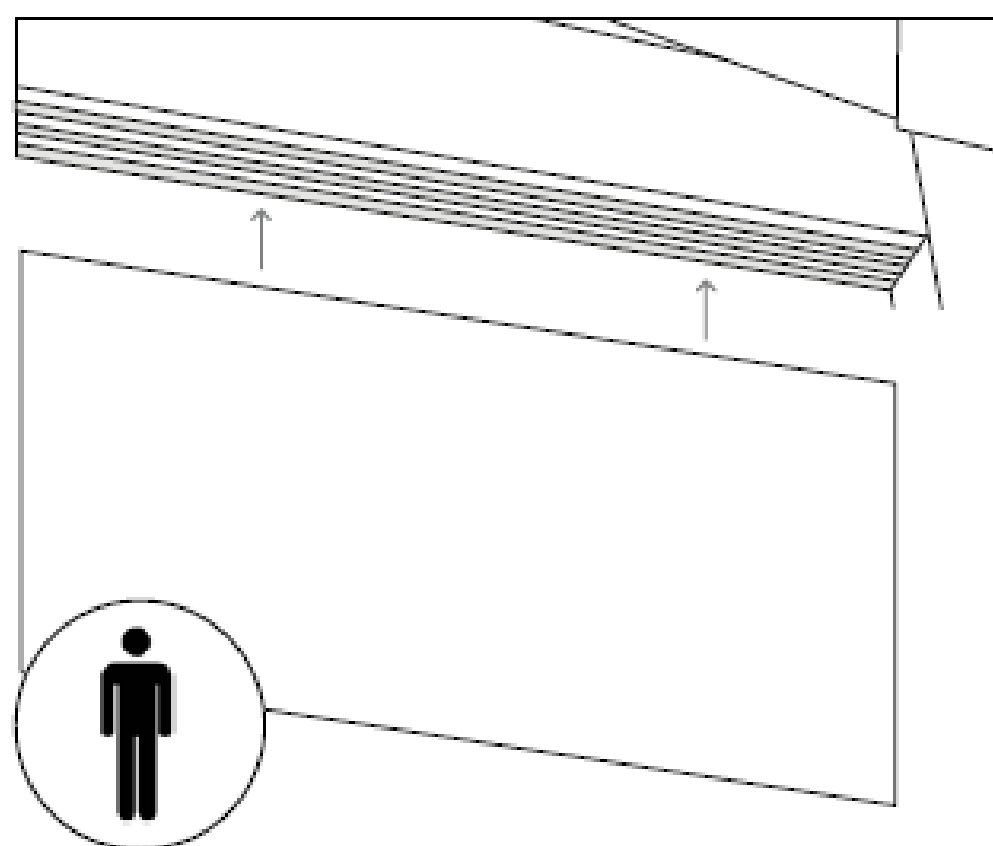
"Držte skleněné desky vždy svisle a nasuňte U-gumový proužek na spodní hranu (tam, kde je na skle logo). Odřízněte gumový proužek na stejnou délku jako posuvná skleněná dveře.

29



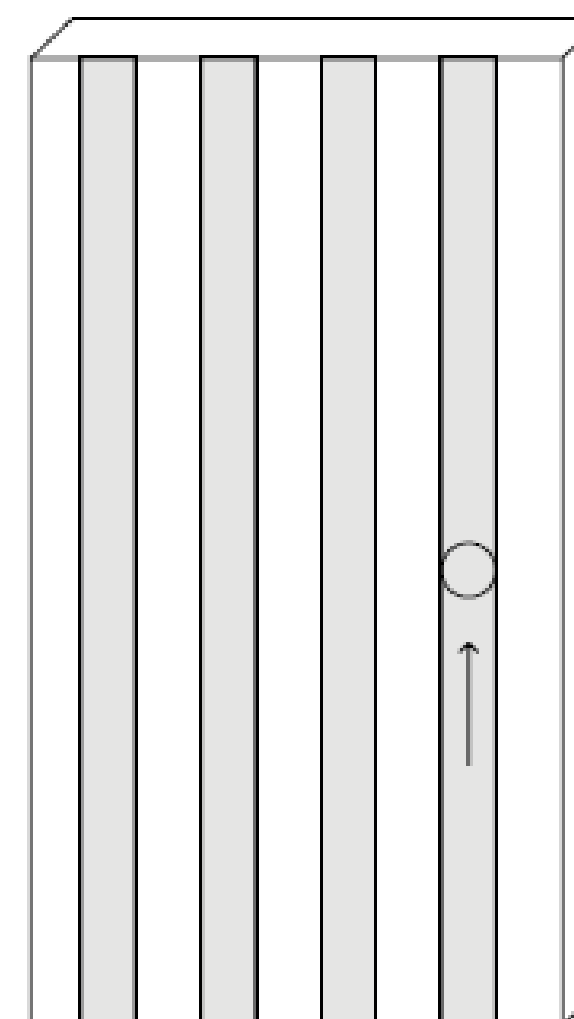
"Navlhčete U-gumové proužky trochou mýdlové vody a poté nasuňte skleněné profily kolem gumových proužků a skla. Opatrně přiklepněte profil gumovým kladivem, aby pevně přiléhal.

30



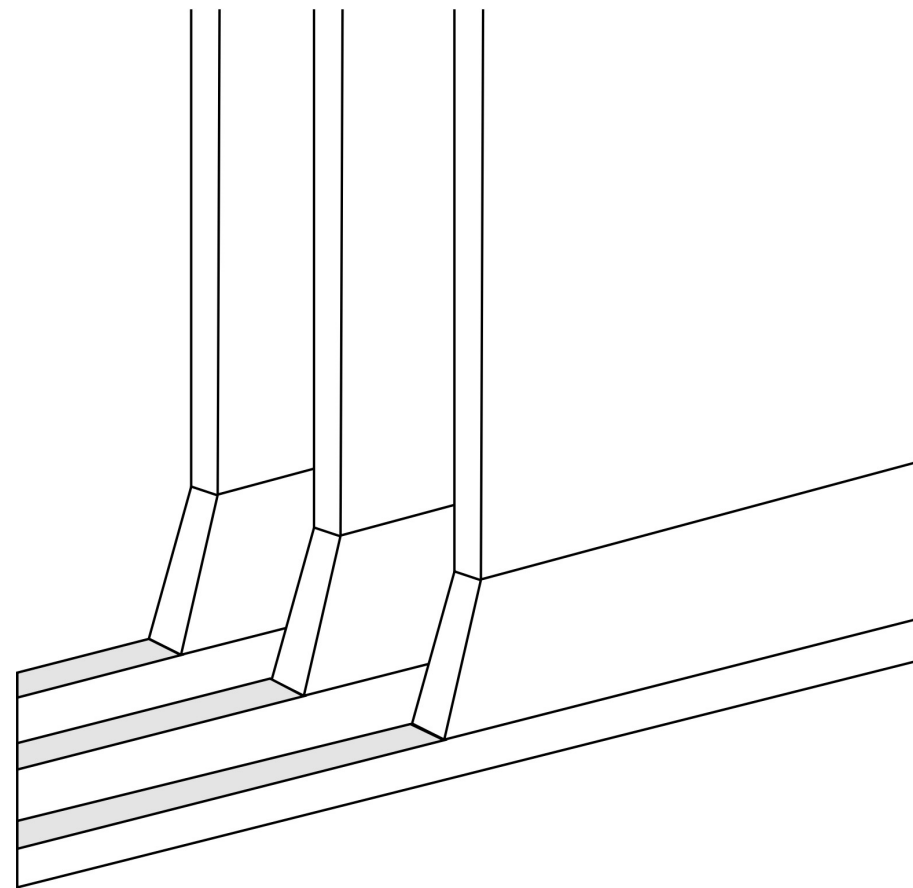
Zvedněte skleněnou desku pomocí dvou osob a s pomocí přísavek a opatrně ji zasuňte nejprve do horní lišty a poté do spodní lišty. Opakujte postup se všemi skleněnými deskami. Ujistěte se, že logo Durchdacht je vždy orientováno stejným směrem (dovnitř nebo ven).

31



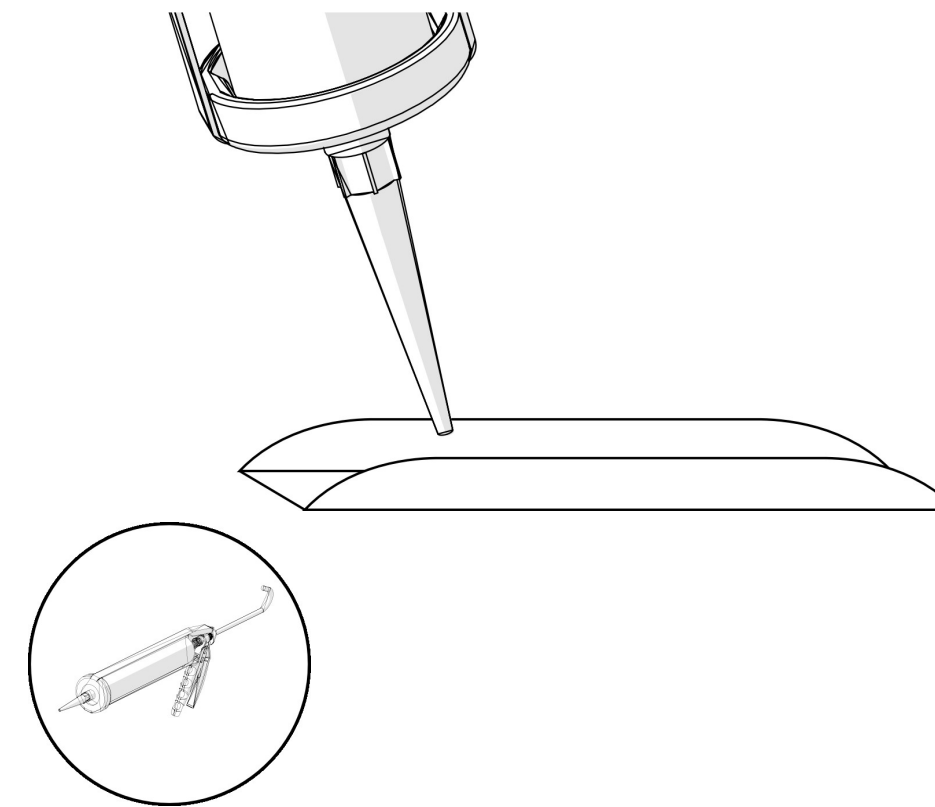
"Připevněte průhledné dorazy dveří skrytě na horní stranu skleněných desek (tak, aby byly ještě viditelné v liště). Udělejte to na obou stranách každé skleněné desky.

32



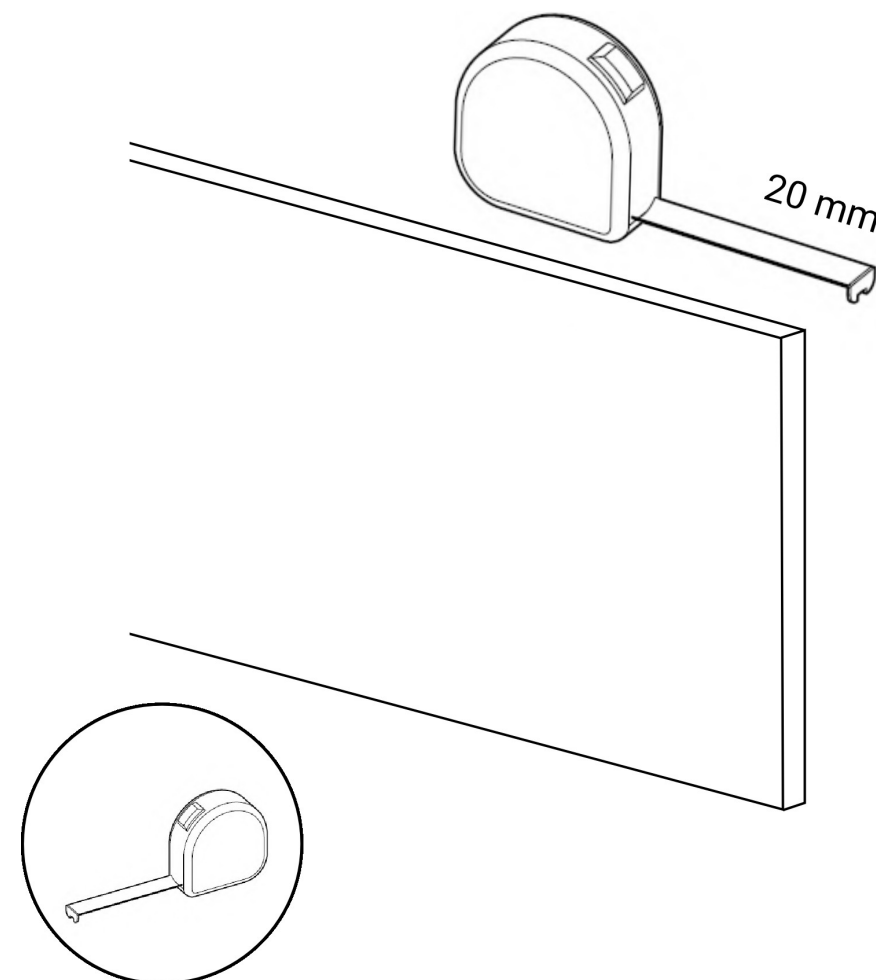
Nyní jste namontovali všechny skleněné desky. Pokud chcete namontovat další doplňky, přejděte pro montáž klik ke kroku 33, pro montáž vzduchotěsných dorazů ke kroku 34, pro montáž ozdobných pásků ke kroku 36 a pro montáž U-profilů ke kroku 38.

33



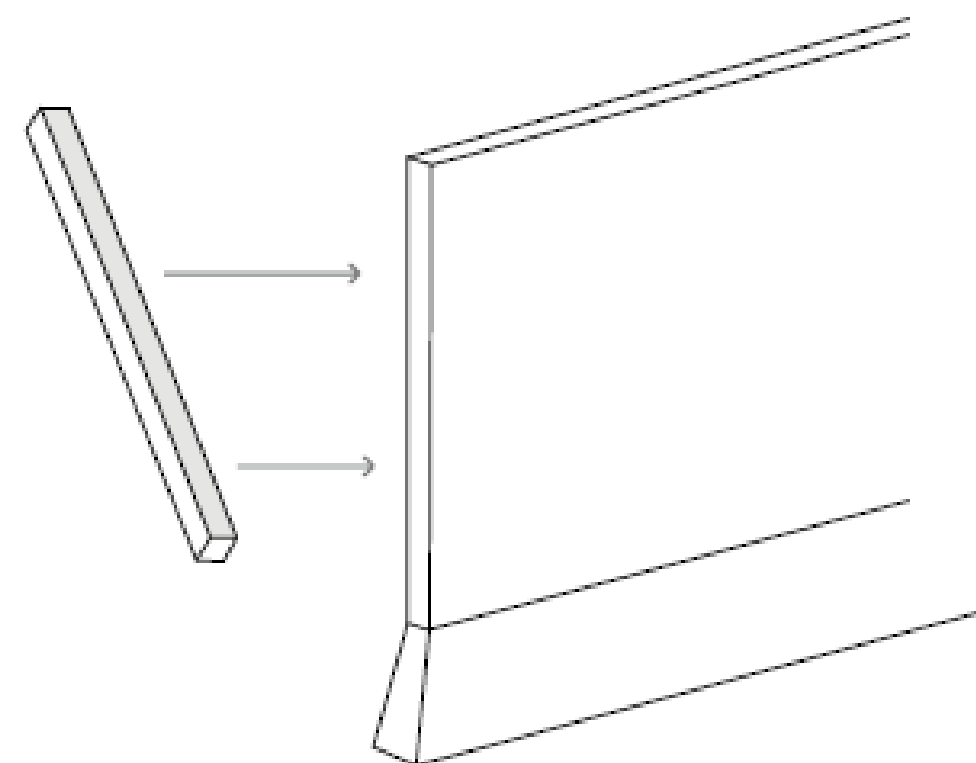
Nakapněte přibližně 3-5 kapek dodaného lepidla na vnitřní stranu kliky dveří, která bude připevněna na boční stranu posuvných skleněných dveří. Umístěte spodní stranu kliky do požadované výšky. (Standardně montujeme spodní stranu kliky ve výšce 100 cm od podlahy.)

34



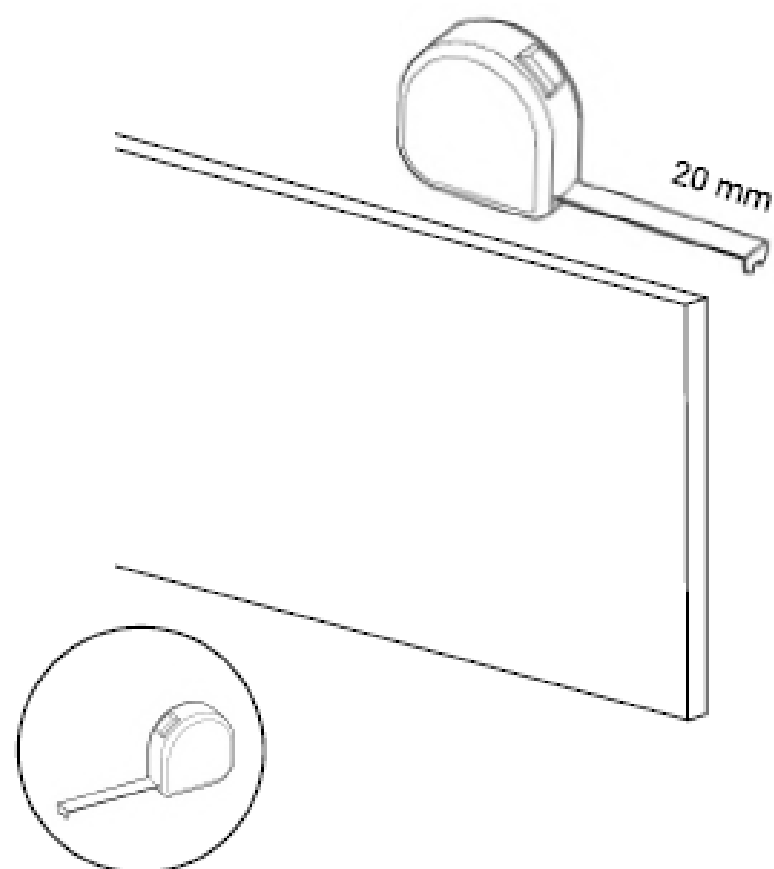
Změřte vzdálenost od spodní strany horní lišty až po horní stranu skleněného profilu. Ořežte vzduchotěsný doraz o 20 mm kratší než je tato vzdálenost. Extra 20 mm se využije nahoře jako rezerva.

35



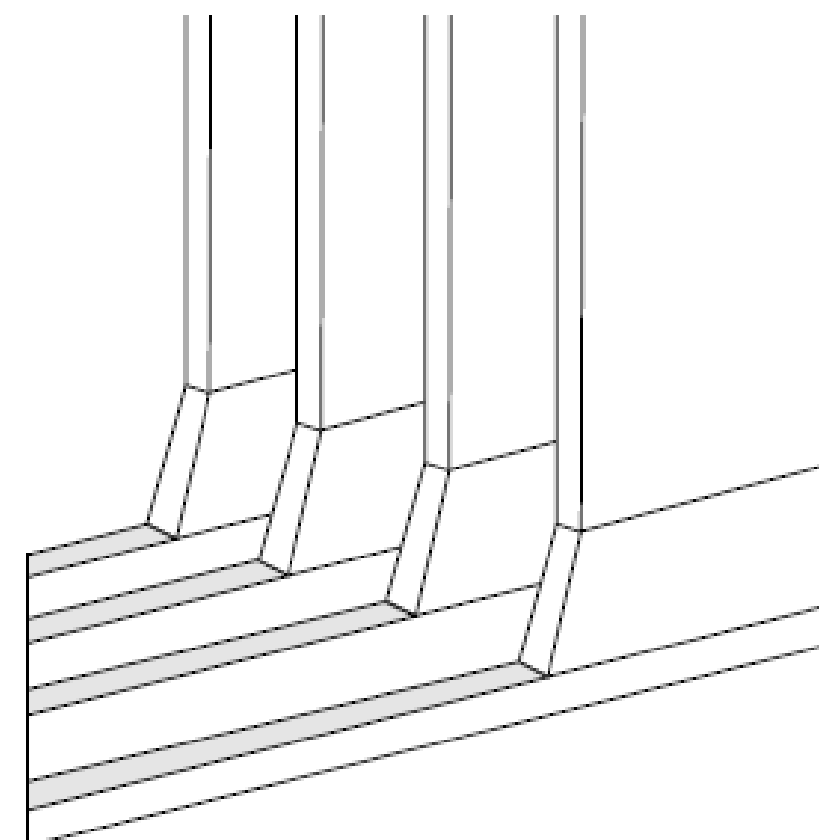
Odstraňte vyčnívající části štětín. Nyní připevněte vzduchotěsný doraz na bok skleněné desky, těsně k prosklenému profilu na spodní straně, aby nahoře zůstala rezerva. Připevněte vzduchotěsné dorazy na skleněné desky na straně, kde se desky překrývají. Opakujte tento postup s jedním vzduchotěsným dorazem pro každou skleněnou desku. Jakmile je tento proužek pevně připevněn, již jej nelze odstranit. K tomu nepotřebujete žádné lepidlo.

36



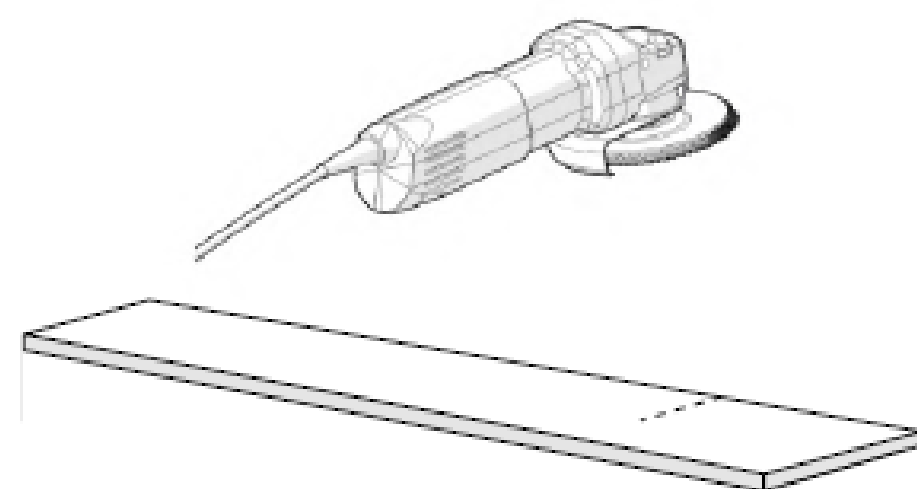
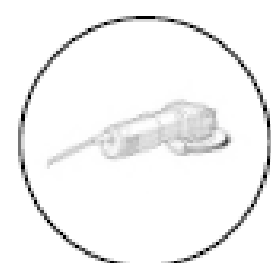
"Změřte vzdálenost od spodní strany horní lišty až po horní stranu skleněného profilu. Ořežte ozdobný pásek o 20 mm kratší než je tato vzdálenost. Extra 20 mm se využije nahoře jako rezerva. Máte také kliky dveří na této straně? Pokud ano, ořežte si dva kusy, jeden pro oblast nad klikou a jeden pro oblast pod klikou. Pro kus nad klikou odečtěte ještě 10 mm pro rezervu.

37



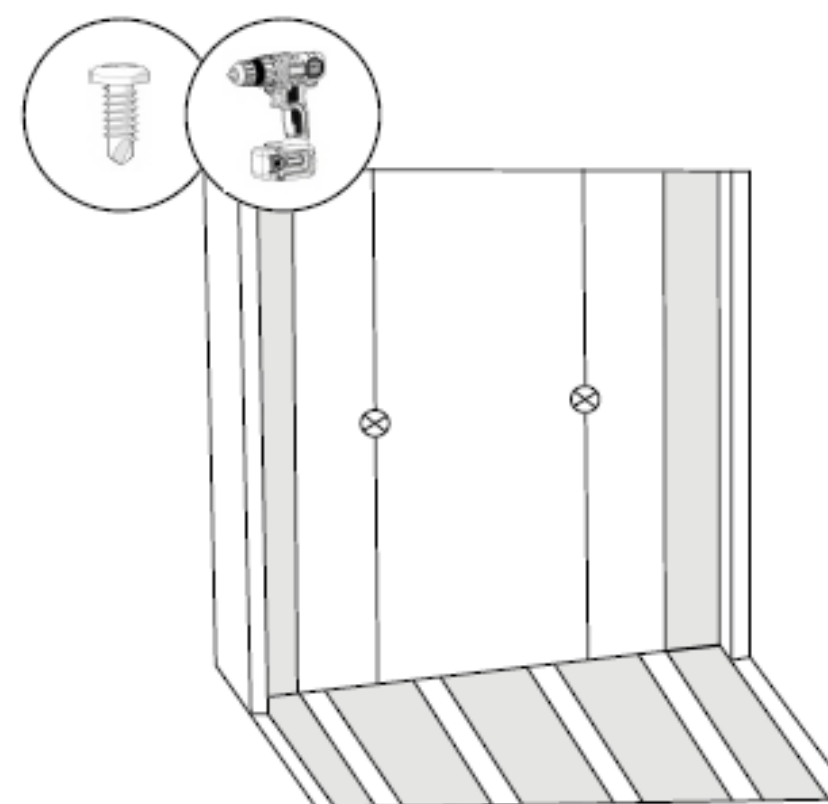
Nyní připevněte ozdobný pás na stranu skleněné desky (na opačnou stranu než jsou případné vzduchotěsné dorazy) a případně i nad a pod kliku dveří. K tomu nepotřebujete žádné lepidlo.

38



Změřte vzdálenost mezi horní stranou horní lišty a horním zasouvacím kusem. Ořežte U-profily na tuto velikost a odečtěte od ní 2-4 mm jako rezervu.

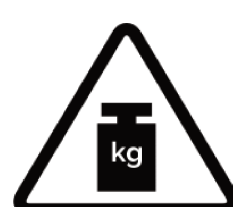
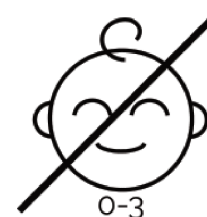
39



"Umístěte středový díl U-profilu na horní zasouvací kus. Přešroubujte U-profily na každou stranu pomocí 6 dodaných šroubů ke sloupku (nebo ke zdi). Umístěte dvě šrouby do středu a po dvou šroubech na vzdálenost 10 cm od horního a spodního konce.



# VAROVÁNÍ



Před instalací si vždy přečtěte návod k obsluze. Nedodržení pokynů může vést k poškození majetku nebo zranění.

Pečlivě změřte místo, které je pro zastřešení potřeba. Ujistěte se, že je toto místo volné od překážek.

Používejte sací přístroje s minimální nosností 75 kg na sací hlavu, abyste mohli snadno manipulovat se sklem.

Pokud sami provedete změny na některých částech vaší zastřešené terasy Durchdacht®, vede to v každém případě k zániku záruky.

To se týká jiných změn než těch, které jsou uvedeny v návodu k montáži.

Při montáži zastřešené terasy by měla být stěna rovná a měla by být schopna unést dostatečnou váhu: 200 kg na běžný metr. Vždy zajistěte pevný základ.

Uchovávejte tento návod vždy na bezpečném místě, abyste k němu měli kdykoli přístup.

Přepravujte a skladujte součásti zastřešené terasy Durchdacht® v původním obalu, abyste předešli poškození produktu.

Pracujte bezpečně. Vždy používejte bezpečnostní obuv a ochranné brýle a při řezání a vrtání používejte ochranu sluchu, rukavice a ochranu úst.

Při použití součástí, které nejsou součástí Durchdacht®, zaniká záruka na konstrukci Durchdacht®, pokud není jinak doporučeno vaším prodejcem Durchdacht®.

To se například týká použití jiných typů střešních desek nebo sloupků. Vzhledem k rozměrové změně materiálu nesmí být zastřešená terasa umístěna příliš pevně mezi dvě stěny, ale je nutné ponechat 1,5 mm volného prostoru na každý metr šířky zastřešené terasy.

Durchdacht® zastřešené terasy mohou být zatíženy 80 kg/m<sup>2</sup>, což odpovídá 40 cm nového sněhu podle normy NEN 6702. Respektujte tuto maximální sněhovou zátěž.

Při instalaci zastřešené terasy Durchdacht® je nutné pracovat alespoň s dvěma osobami.

Aby nedošlo k poškození skleněných desek, je vhodné je skladovat, přepravovat a manipulovat s nimi svisle a nikdy je nekládat na tvrdé nebo nerovné povrchy.

Zajistěte dostatečný počet osob pro manipulaci s těžkými částmi zastřešené terasy nebo použijte sklo- a/nebo stavební výtah.

Před instalací každé části zkontrolujte, zda není poškozená.

Pokud zjistíte závadu, vyfotografujte ji a kontaktujte svého prodejce Durchdacht®.

Polykarbonátové desky pokládejte s UV-odolnou stranou nahoru, abyste předešli vyblednutí.

Pod zastřešenou terasou Durchdacht® může docházet ke kondenzaci.

Aby nedošlo k poškození vodou, doporučujeme umístit pod zastřešenou terasu pouze nábytek a terasy, které jsou odolné proti kondenzaci.

	<p><b>Alupix GmbH Co KG</b> Bunsentraße 7 64347 Griesheim</p>	<p>ETA 305/2011 Aluminium Überdachung / Carport / Veranda / Wintergarten</p>
---	---	--