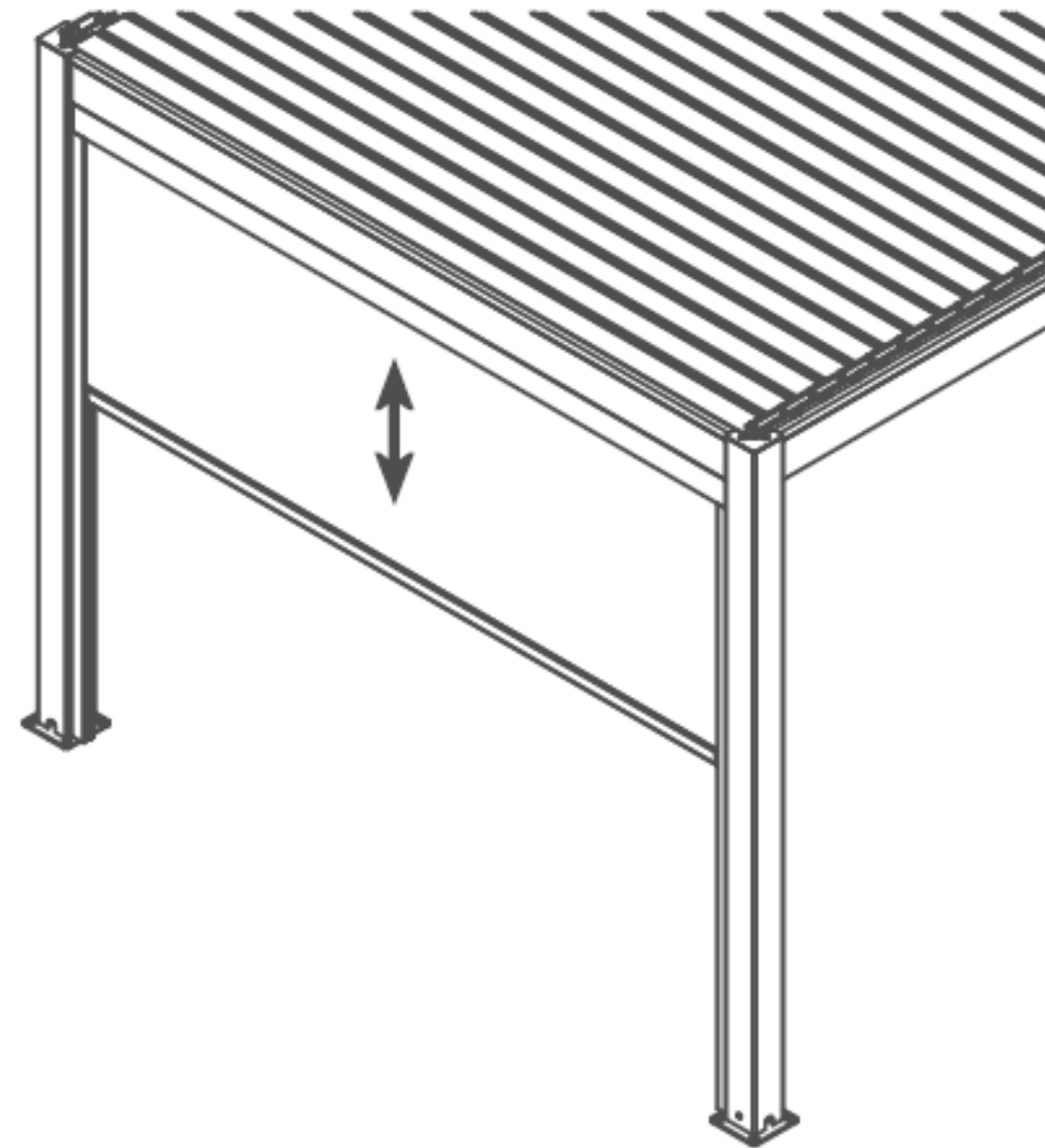


# Návod na montáž screenových manuálních rolet AIRCUBE®

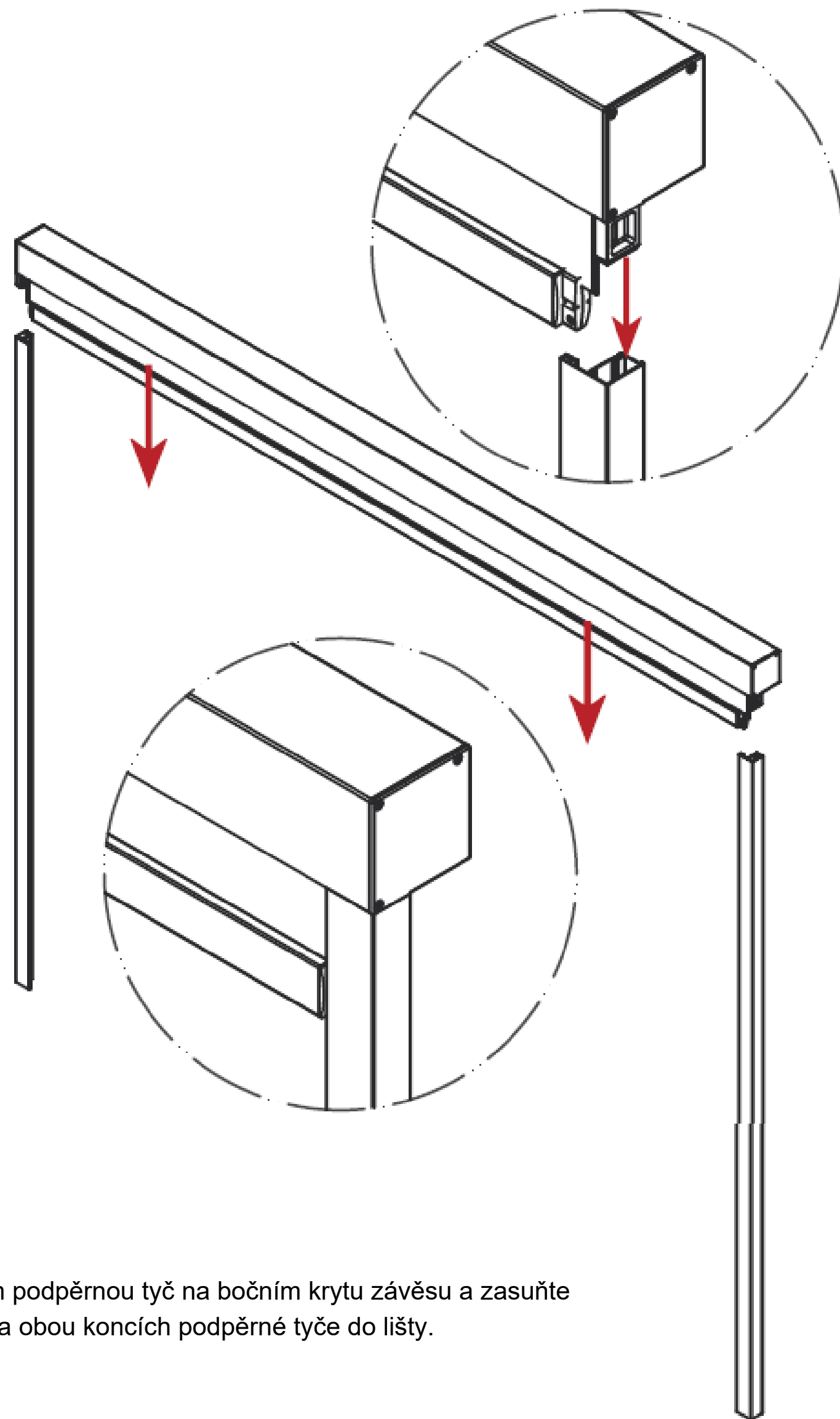


# OBSAH

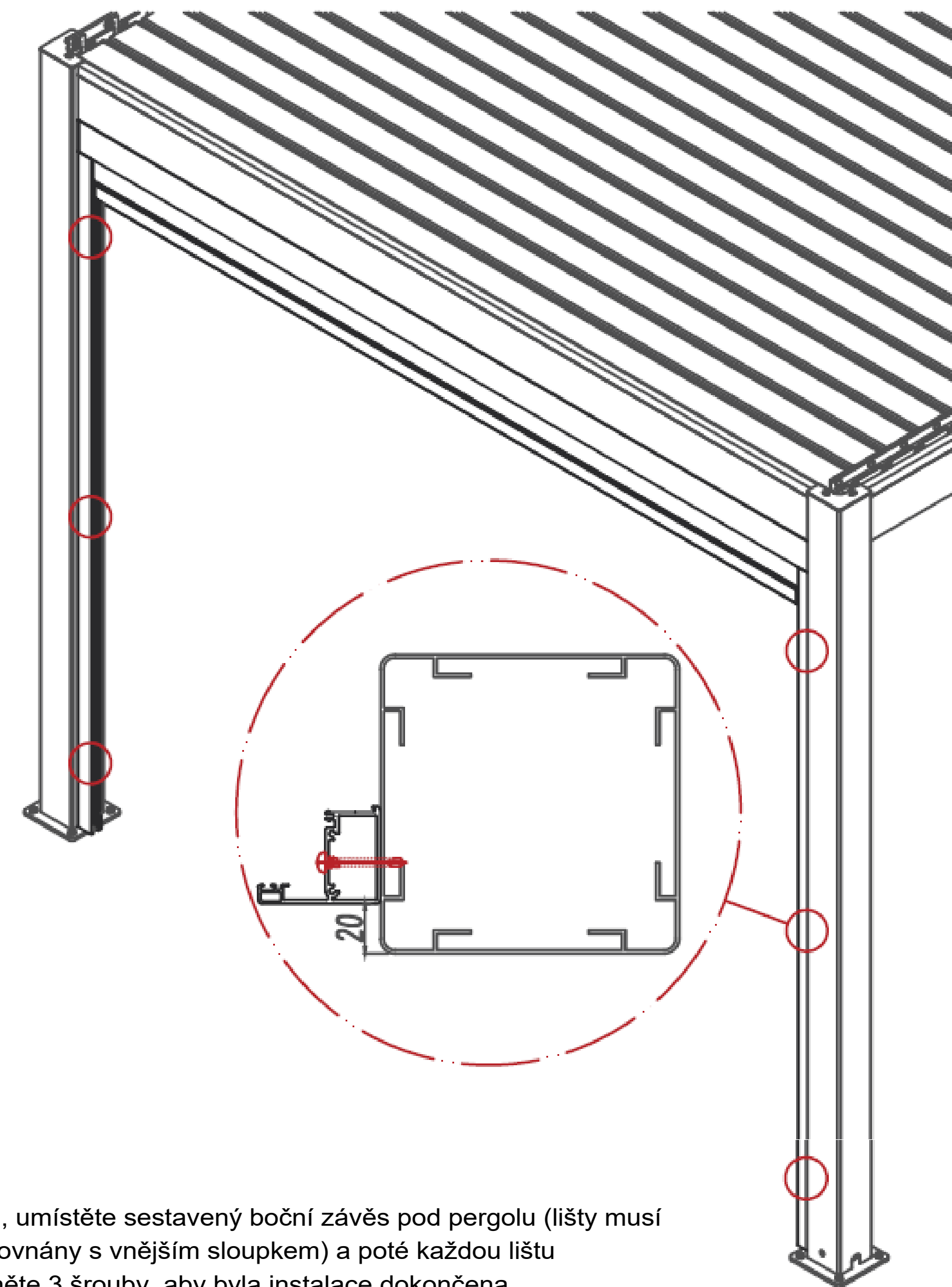
MONTÁŽ	3
VAROVÁNÍ	6

# MONTÁŽ

D

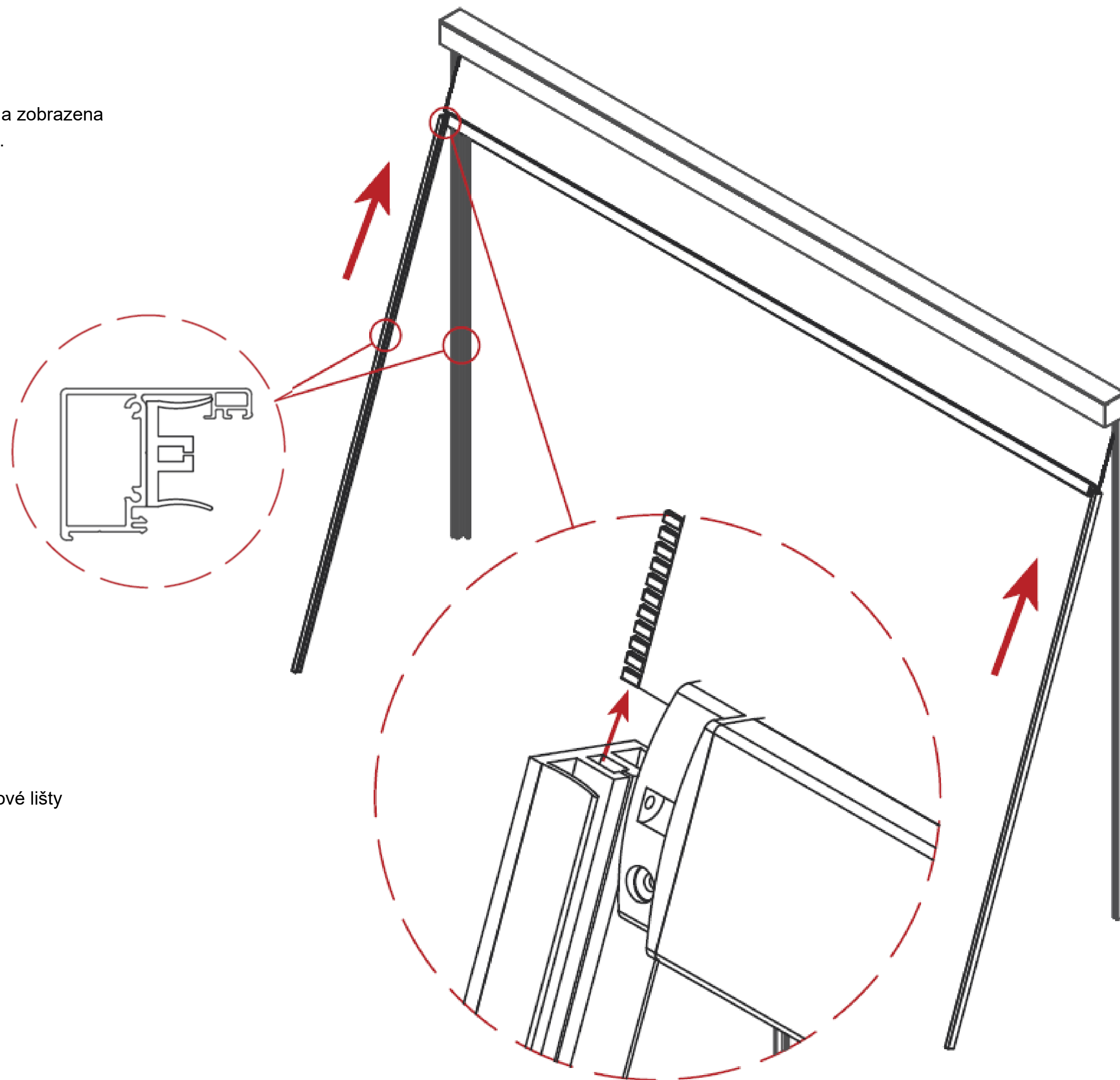


- 1** Zvedněte prosím podpěrnou tyč na bočním krytu závěsu a zasuňte plastovou část na obou koncích podpěrné tyče do lišty.



- 2** Prosím, umístěte sestavený boční závěs pod pergolu (lišty musí být zarovnány s vnějším sloupkem) a poté každou lištu připevněte 3 šrouby, aby byla instalace dokončena..

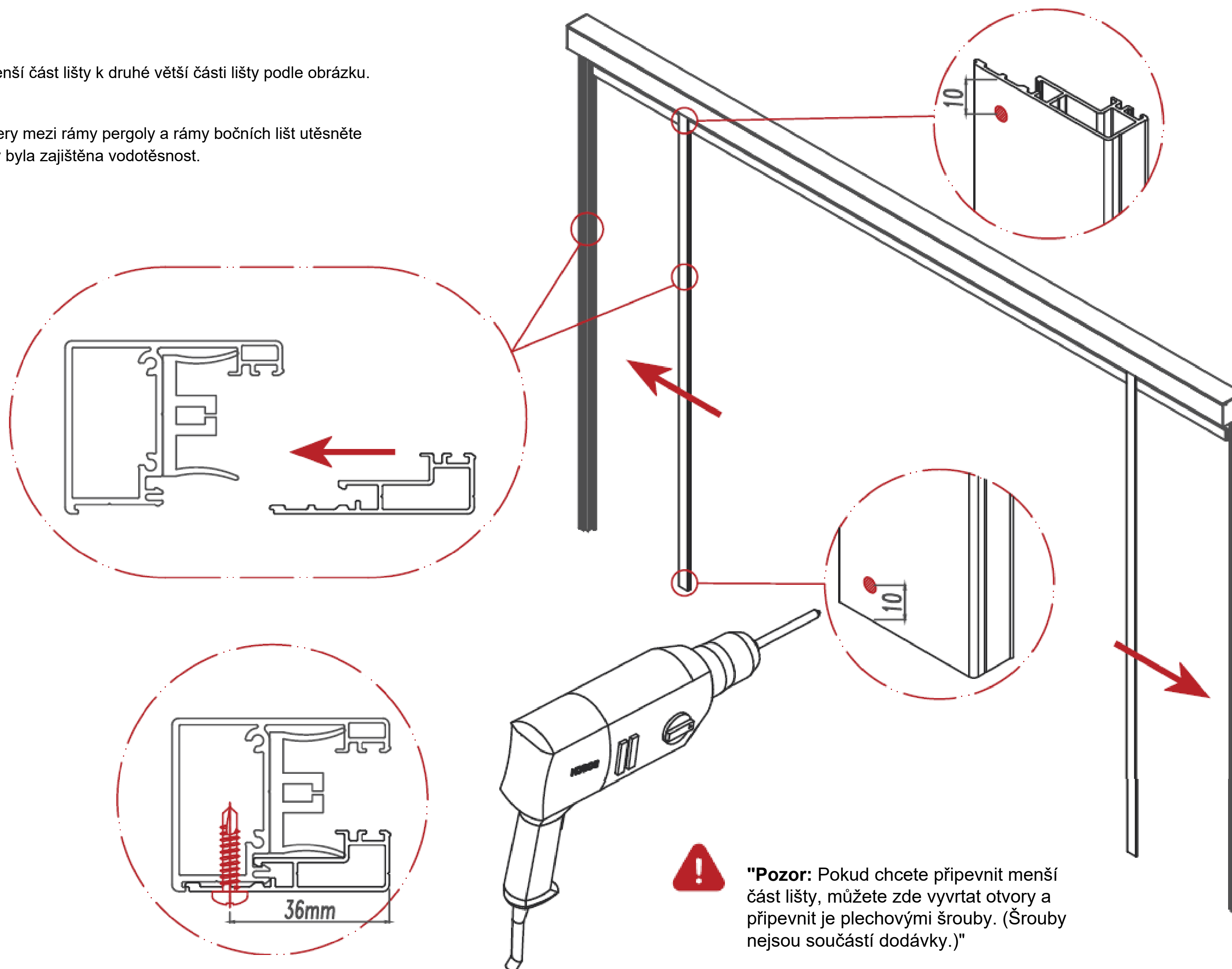
- 3 Pro detailní zobrazení bočních žaluzií není pergola zobrazena společně. Tento pohled je z vnitřní strany pergoly.



- 4 Zasuňte látkové zipy, jak je znázorněno, do plastové lišty kolejnice a plastovou lištu opřete o kolejnice.

**5** Připevněte menší část lišty k druhé větší části lišty podle obrázku.

**6** Všechny mezery mezi rámy pergoly a rámy bočních lišt utěsněte silikonem, aby byla zajištěna vodotěsnost.



# VAROVÁNÍ




Před instalací si vždy přečtěte návod k obsluze. Nedodržení pokynů může vést k poškození majetku nebo zranění. Pečlivě změřte prostor potřebný pro umístění stříšky. Ujistěte se, že je tento prostor bez překážek. Pro snadnou manipulaci se sklem používejte okenní zvedáky s minimální nosností 75 kg na jednu přísavku. Pokud sami provedete změny na částech stříšky Durchdacht®, vždy tím zrušíte platnost záruky. To platí i pro jiné úpravy, než které jsou uvedeny v návodu k montáži. Při instalaci stříšky by měla stěna probíhat v rovině a měla by být schopna unést dostatečnou hmotnost: 200 kg na běžný metr. V každém případě zajistěte pevný základ.

Tyto pokyny vždy uchovávejte na bezpečném místě, abyste k nim měli kdykoli přístup. Přepravujte a skladujte součásti stříšky Durchdacht® v originálním obalu, aby nedošlo k poškození výrobku. Pracujte bezpečně. Vždy noste bezpečnostní obuv a ochranné brýle a při řezání a vrtání používejte ochranu sluchu, rukavice a obličejovou masku. Při používání jiných dílů než Durchdacht® zaniká záruka na konstrukci Durchdacht®, pokud vám prodejce Durchdacht® nedoporučí jinak. Zvažte například použití jiných typů střešních panelů nebo sloupků. Vzhledem k roztažnosti materiálu nesmí být krytina umístěna příliš těsně mezi dvěma stěnami, ale na každý metr šířky krytiny musí zůstat volných 1,5 mm. Stříšky Durchdacht® lze zatížit hmotností 80 kg/m<sup>2</sup>. To odpovídá 40 cm čerstvého sněhu podle normy NEN 6702.

Při instalaci stříšky Durchdacht® musí pracovat nejméně dvě osoby společně. Aby nedošlo k poškození skleněných tabulí, doporučuje se skladovat, přepravovat a manipulovat s nimi ve svislé poloze a neumisťovat je na tvrdé nebo nerovné povrchy. Ujistěte se, že je k dispozici dostatek osob pro manipulaci s těžkými částmi krytu, nebo použijte skleněný a/nebo stavební výtah. Před instalací dílu zkontrolujte, zda není vadný. Pokud zjistíte závadu, pořídte fotografie a kontaktujte svého prodejce Durchdacht®. Polykarbonátové střešní desky pokládejte stranou odolnou proti UV záření směrem nahoru, aby nedošlo ke změně barvy. Pod střešními panely krytiny Durchdacht® může docházet ke kondenzaci vodní páry. Aby nedošlo k poškození vodou, doporučujeme pod střechu umístit pouze nábytek a kryty teras, které jsou odolné proti kondenzaci.

## BEZPEČNOSTNÍ UPOZORNĚNÍ

- Pergola AirCube musí být instalována v souladu s pokyny popsány v tomto návodu k použití.
- V případě nedodržení těchto pokynů společnost TIR TECHNOLOGIES nenese žádnou odpovědnost a záruka zaniká. Kromě toho může nedodržení pokynů vést k vážným fyzickým a materiálním škodám.
- Instalaci smí provádět pouze odborník vyškolený a oprávněný k této činnosti.
- Instalace musí být provedena v souladu s platnými předpisy. Montážní firma musí zajistit, aby při instalaci pergoly byly dodrženy požadavky norem CE a/nebo NF pro uzavírací zařízení.
- Elektrická instalace musí být provedena v souladu s normou NFC 15-100 a smí ji provádět pouze speciálně vyškolení a autorizovaní elektrikáři.
- Po instalaci se ujistěte, že bezpečnostní zařízení správně fungují.

	<b>Interform Gruppe GmbH Co KG</b> Bunsentraße 7 64347 Griesheim	Aluminium Überdachung / Carport / Veranda / Wintergarten
---	--	---